

GESTION DES EAUX PLUVIALES GRÂCE AUX CANIVEAUX BIRCO

A l'heure où le changement climatique entraîne une augmentation des phénomènes météorologiques extrêmes, l'importance de systèmes de drainage efficaces dans la construction devient de plus en plus pertinente. En particulier dans le développement industriel et urbain, ils jouent un rôle crucial afin d'éviter les inondations et les dégâts d'eaux.

Dans ce contexte, BIRCO se positionne comme le principal fournisseur de systèmes de drainage de surface en Europe et propose une gamme complète de solutions de drainage et de systèmes de caniveaux pour des domaines d'application les plus divers.

Grâce à l'utilisation de matériaux de haute qualité tels que le béton et le béton armé, optimisés et développés au fil des décennies, BIRCO garantit non seulement une stabilité fiable mais aussi une grande longévité et des performances de drainage exceptionnelles.

Pourquoi BIRCO devrait bénéficier de votre préférence ? La réponse réside entre autres dans le lien étroit avec CREABETON, le fournisseur suisse de produits en béton de première qualité.

En intégrant BIRCO GmbH dans le groupe, les clients bénéficient non seulement de produits de drainage de grande qualité, mais aussi d'un service et d'une assistance de premier ordre directement sur place.



BIRCO GmbH fait partie du groupe depuis début 2023. L'entreprise apporte un grand savoir-faire et s'engage, avec CREABETON, dans le développement de solutions durables pour la gestion des eaux pluviales.

POURQUOI BIRCO ?

Des systèmes de drainage bien pensés jouent un rôle décisif dans la construction moderne, notamment dans l'industrie et l'urbanisme, en permettant de collecter efficacement et évacuer les eaux de pluie afin d'éviter les inondations et les dégâts des eaux.

BIRCO, en tant que fournisseur leader de systèmes de drainage de surface en Europe, propose une large gamme de caniveaux pour tous les domaines d'application.

DES MATÉRIAUX DE HAUTE QUALITÉ

Les caniveaux de drainage de BIRCO sont fabriqués en béton et en béton armé de la plus haute qualité. Grâce à une expérience de plusieurs décennies, optimisés et développés en permanence, les produits garantissent non seulement une stabilité fiable, mais aussi une grande longévité ainsi qu'une performance de drainage optimale.



Grace à cette intégration, vous bénéficiez d'une gamme de produits encore plus large dans le domaine des solutions de drainage.

betonlink.ch/caniveauxbirco

L'ASSORTIMENT

| Domaine d'utilisation | BIRCOlight® avec feuillures en fonte | BIRCOplus | BIRCOslim® | BIRCOsir® |
|--------------------------------|---|-----------|------------|-----------------|
| Routes | ✓✓ | | ✓ | ✓✓ |
| Surfaces industrielles | ✓ | | | ✓ |
| Installations professionnelles | ✓ | | ✓ | ✓✓ |
| Surfaces logistiques | | | | ✓ |
| Construction de bâtiments | ✓ | | ✓ | ✓ |
| Industrie chimique | | | | |
| Aéroports | | | | |
| Ports | | | | |
| Agriculture | ✓ | | | ✓ |
| Bâtiments commerciaux | ✓ | ✓ | ✓ | ✓ |
| Parkings souterrains | ✓ | | | ✓ |
| Parkings aériens | | | | |
| Gares | ✓ | | ✓ | ✓ |
| Aménagements paysagers | ✓✓ | ✓✓ | ✓✓ | ✓ |
| Urbanisme | ✓✓ | | ✓ | ✓✓ |
| Habitations privées | ✓ | ✓✓ | ✓✓ | ✓ |
| Secteur | Paysagisme et aménagements extérieurs | | | Charges lourdes |

Vous trouverez d'autres possibilités de drainage dans notre assortiment. Nos conseillers expérimentés se feront un plaisir de vous aider dans la recherche de solutions pour vos projets.

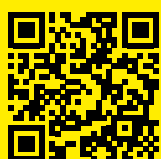
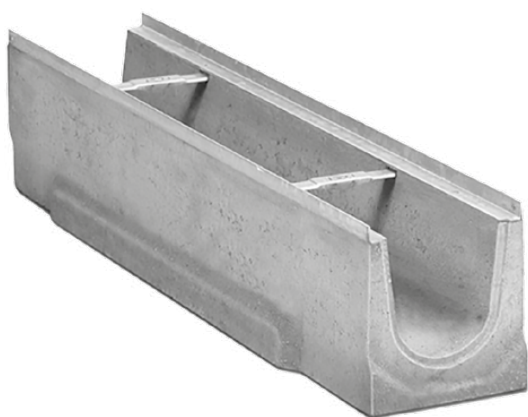
BIRCOLight® NW 100

Le drainage des surfaces avec BIRCOLight® s'intègre harmonieusement dans n'importe quel cadre architectural. BIRCOLight® est particulièrement adapté aux aménagements paysagés ou urbains de places des plus hautes exigences. Visuellement polyvalent, facile à manipuler et résistant aux charges BIRCOLight® convient particulièrement aux décors paysagers ou à l'aménagement de places avec des revêtements de surface particuliers.

Sa gamme de recouvrements attrayante peut devenir un élément marquant dans le domaine de l'architecture urbaine ou de l'aménagement de places. BIRCOLight® offre en outre une parfaite résistance à différentes formes de sollicitations.

Caractéristiques

- Système de caniveaux NW 100 AS (avec ou sans pente)
- Avec sécurité anti-soulèvement (AS)
- Cornières en acier galvanisé
- Disponible également en caniveau plat
- Classe de charge A 15 – C 250
- Gamme de recouvrements polyvalents : recouvrements en fonte sous forme de grille à fente ou de grille à barreaux longitudinaux, grille passerelle et caillebotis en acier galvanisé.
- Autres recouvrements sur demande (Grilles caillebotis et plaque larmée en fonte, grilles en acier inoxydable)



Caniveau en béton avec cornières en acier. Design moderne. Utilisation aisée pour le drainage de surface ou en pied de façade.
betonlink.ch/lightnw100

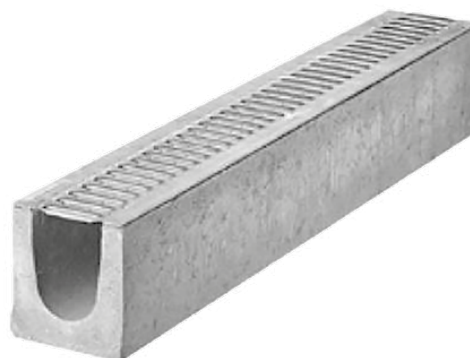
BIRCOplus NW 100

Un caniveau de drainage en béton simple et robuste, jusqu'à la classe de charge B, ce système facile d'utilisation est très résistant et facile à mettre en œuvre. Il est idéal pour les utilisateurs particuliers. Fabriqué en béton de haute qualité C40/50 il est pourtant facile à transporter et à installer.

BIRCOplus est conçu pour les surfaces sans passage fréquent comme les cours intérieures, ainsi que pour l'aménagement paysager de jardins autour des bâtiments. Les propriétés de BIRCOplus sont parfaitement adaptées aux projets simples. Un caniveau sans beaucoup de détails, mais avec suffisamment de réserves en cas de faibles sollicitations. Le caniveau permet un drainage rapide, quelle que soit la pente.

Caractéristiques

- Système de caniveau NW 100
- Caniveau en béton, relativement léger, avec ou sans pente intérieure
- Classe de charge A 15 - B125
- Avaloir en ligne
- Différents recouvrements à clipser en acier galvanisé



Le caniveau de drainage simple en béton robuste.
betonlink.ch/plusnw100

BIRCOslim® NW 100

Dans le domaine des aménagements paysagers, les matériaux doivent être légers, mais aussi solides et résistants. La pose doit être simple et rapide. BIRCOslim® apporte tout cela à la fois. Un béton de qualité de classe C40/50 et les parois minces de forme hyperbole de la cunette, permettent un poids à partir de 12,9 kg par mètre courant de caniveau plat.

BIRCOslim® est l'un des premiers caniveaux de drainage à proposer des feuillures en acier avec un revêtement Magnelis®. (zinc, aluminium, magnésium). Une protection imbattable contre la corrosion.

Caractéristiques

- Système de caniveau NW 100 et 150 sans pente intérieure
- Avec sécurité anti-soulèvement
- Disponible également en caniveau plat
- Feuillures en acier avec revêtement Magnelis® (zinc, aluminium, magnésium)
- Classe de charge : A 15 – C 250
- Gamme de recouvrements à clipser en acier galvanisé et en fonte peinte en noir par immersion



Le nouveau caniveau léger pour les aménagements extérieurs

betonlink.ch/slimnw100

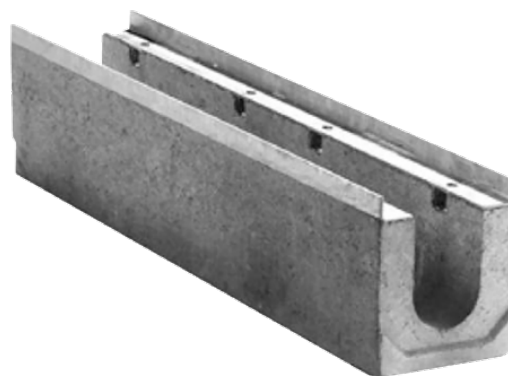
BIRCOsir® NW 100

Stabilité pour les charges lourdes et un trafic important. BIRCOsir® permet de réaliser les concepts de drainage les plus divers. Un grand choix de recouvrements offre des possibilités d'application quasi illimitées.

Les caniveaux BIRCOsir® présentent exclusivement des cornières en acier massif de haute qualité de 4 mm d'épaisseur avec un revêtement de zinc de 70µm ou des cornières en acier inoxydable. Grâce aux fixations d'ancrages massifs, les cornières des caniveaux en béton BIRCOsir® sont reliées aux caniveaux en béton de manière à résister aux sollicitations. Ainsi, le compactage des couches est possible directement au droit du bord de la cornière du caniveau.

Caractéristiques

- Système de caniveaux NW 100, 150 et 200 AS (autres NW sur demande)
- Caniveaux plats NW 100, 150 et 200 AS
- Caniveaux NW 200 AS avec sécurité anti-soulèvement (AS)
- Environmental Product Declaration pour le BIRCOsir® NW 200 AS.
- Classe de charge : A 15-F 900
- Avaloirs NW 100, 150 et 200 AS avec excellente performance d'écoulement
- Gamme de recouvrements en acier galvanisé et en fonte variés et polyvalents
- Raccord optimal au revêtement - meilleure protection contre le sel de déneigement et la corrosion.



Le caniveau sûr et efficace pour les grandes exigences. Extrêmement solide et applications variées..

betonlink.ch/sirnw100

CANIVEAUX NW 100- 200 EXEMPLES DE POSE TYPE M

Instructions de montage pour :

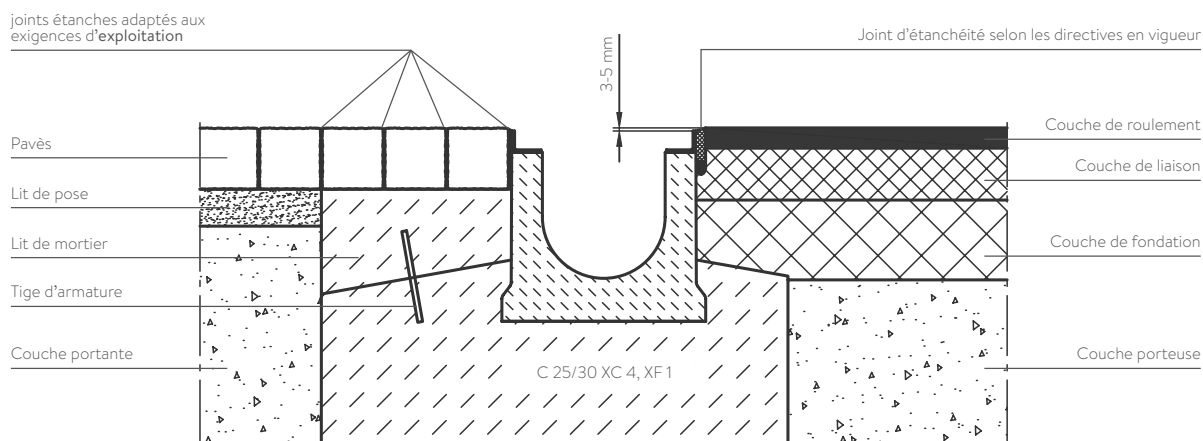
BIRCOplus DN 100, Type M, (C lasse A 15 - C 250)

BIRCOslim® DN 100/ 150, Type M (Classe A 15 - C 250)

BIRCOlight® DN 100 / 150 / 200, Type M (Classe A 15 - C 250)

BIRCOsir® DN 100 / 150 / 200 AS, Type M (Classe A 15 - E 600)*

* Pour les zones soumises il de fortes sollicitations voir la page suivante

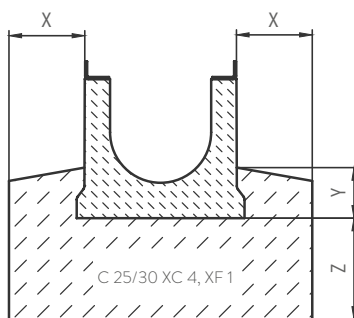


Montage suivant catalogue des structures types de chaussées avec de couches de fondation anti-gel (composition libre)

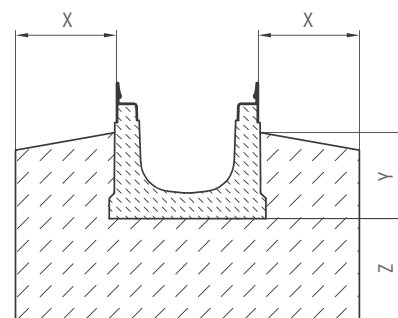
Remarque sur le jointoiment

Les joints d'étanchéité / de dilatation doivent être exécutés conformément aux directives en vigueur, par ex. fiche technique IVD n° 1, fiche technique IVD n° 6, ZTV Fug-StB 15. Vous trouvez des instructions de jointoiment détaillées sous birco.fr

En cas d'installation conforme à la loi sur la protection des eaux (WHG), veuillez respecter les prescriptions de l'homologation DIBt correspondante.



Présentation avec caniveau type BIRCOsir®



Présentation avec caniveau type BIRCOslim®

| TYPE DE CANIVEAU | (DN) | CLASSIFICATION | X [MM] | Y [MM] | Z [MM] | BIRCOslim® (DN) | CLASSIFICATION | X [MM] | Y [MM] | Z [MM] |
|------------------|--------|----------------|--------|--------|--------|-----------------|----------------|--------|---------------|--------|
| BIRCOplus | 100 | A 15 - C 250 | ≥ 100 | ≥ 100 | ≥ 150 | 100 | A 15 | ≥ 80 | Hauteur 50 mm | ≥ 80 |
| | 100 | | ≥ 100 | ≥ 100 | ≥ 150 | 150 | | ≥ 80 | | ≥ 80 |
| BIRCOlight® | 150 | A 15 - C 250 | ≥ 150 | ≥ 100 | ≥ 150 | 100 | B 125 | ≥ 100 | Hauteur 50 mm | ≥ 100 |
| | 200 | | ≥ 150 | ≥ 100 | ≥ 150 | 150 | | ≥ 100 | | ≥ 100 |
| | 300 | | ≥ 150 | ≥ 100 | ≥ 150 | 100 | C 250 | ≥ 150 | ≥ 150 | |
| 100 | ≥ 150 | ≥ 100 | ≥ 200 | 150 | ≥ 150 | ≥ 150 | | | | |
| BIRCOsir® | 150 | A 15 - E 600 | ≥ 150 | ≥ 100 | ≥ 200 | | | | | |
| | 200 AS | | ≥ 150 | ≥ 100 | ≥ 200 | | | | | |

DN: Dimension nominale

Les joints de dilatation doivent être planifiés par l'ingénieur. En cas d'enrobage complet du caniveau, des joints de dilatation doivent être réalisés tous les 8 à 12 m perpendiculairement au caniveau. Tous les exemples de pose sont réalisés selon la norme RSTO avec des couches de fondation sans tassement et résistantes au gel. Exception à partir de D 400 : ne convient pas à la pose en travers de la chaussée sur les autoroutes et les voies rapides.

CANIVEAUX NW 320 – 520 EXEMPLES DE POSE TYPE I

Instructions de pose pour les zones de circulation, par ex. urbanisme, construction industrielle, parkings

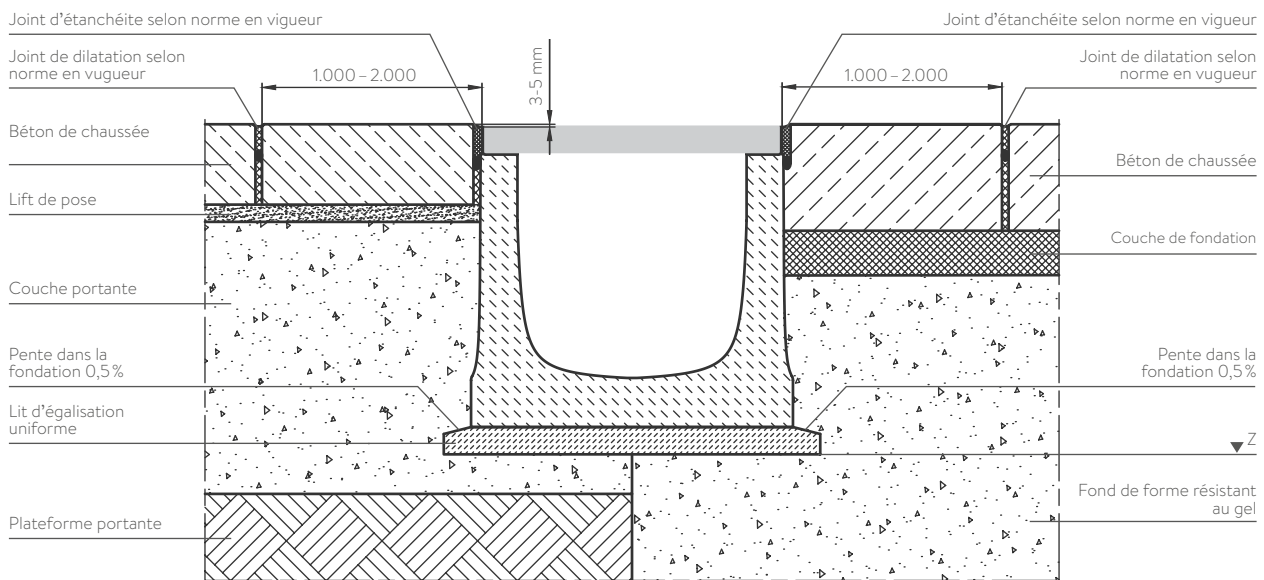
BIRCOsir® DN 320 – 520, Type I (Classe A 15 – D 400)*

BIRCOcanal® DN 320 – 520, Type I (Classe A 15 – D 400)*

BIRCOmax-i®, Type I (Classe A 15 – D 400)*

BIRCOprime®, Type I (Classe A 15 – D 400)*

BIRCOmassiv, Type I (Classe A 15 – D 400)*



Montage suivant catalogue des structures types de chaussées avec de couchés de fondation anti-gel (composition libre)

Remarque sur le jointoiment

Les joints d'étanchéité / de dilatation doivent être exécutés conformément aux directives en vigueur, par ex. fiche technique IVD n° 1, fiche technique IVD n° 6, ZTV Fug-StB 15.

Vous trouvez des instructions de jointoiment détaillées sous birco.fr

En cas d'installation conforme à la loi sur la protection des eaux (WHG), veuillez respecter les prescriptions de l'homologation DIBt correspondante.

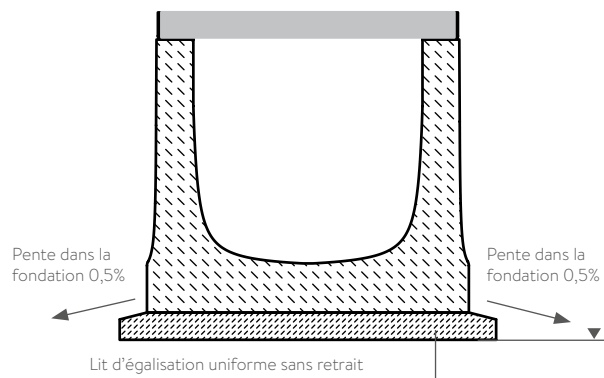


Schéma avec type de caniveau BIRCOsir®

Z = Le fond de forme doit être mis en oeuvre avec une portance suffisante (sans tassements), afin d'assurer une diffusion pérenne des charges.

Les joints de dilatation doivent être planifiés par l'ingénieur. En cas d'enrobage complet du caniveau, des joints de dilatation doivent être réalisés tous les 8 à 12 m perpendiculairement au caniveau. Tous les exemples de pose sont réalisés selon la norme RSTO avec des couches de fondation sans tassement et résistantes au gel. Exception à partir de D 400 : ne convient pas à la pose en travers de la chaussée sur les autoroutes et les voies rapides.

Nos produits BIRCO séduisent par leurs avantages et leurs finitions :

FEUILLURES EN ACIER MASSIF

4 mm d'épaisseur pour une meilleure résistance dans le temps

Les feuillures du BIRCOsir de 4 mm d'épaisseur sont en acier massif galvanisé à chaud afin de répondre aux charges lourdes et aux sollicitations intenses dans les environnements à fortes contraintes. Chez BIRCO, nous ne laissons rien au hasard, car les feuillures sont la colonne vertébrale de notre système.

UN BÉTON HAUT DE GAMME

Résistant au temps et aux fortes sollicitations

Chez BIRCO, on ne lésine pas avec la qualité. Nous mettons tout en œuvre pour vous proposer des produits conçus pour résister au temps et aux charges d'exploitation. À l'image de notre robuste béton hautes performances C 40/50. Sa surface extérieure rugueuse permet une meilleure adhérence avec les autres matériaux environnants (contrairement aux bétons polymères ou aux matières plastiques). Il est aussi soumis à des contrôles de qualité réguliers pour lui assurer une performance durable.

SÉCURITÉ ANTI-GLISSEMENT

Le confort d'un système adapté aux trafics intenses

Les feuillures et recouvrements du BIRCOsir sont équipés d'un système anti-glissement. Cet équipement de sécurité ingénieux répond aux contraintes de manoeuvre, démarrage et freinage sur les surfaces accueillant un fort trafic. Pour encore plus de sécurité, nos grilles sont fixées à l'aide de 8 boulons M12 en acier inoxydable par mètre.

SÉCURITÉ ANTI-SOULÈVEMENT

Pour un ancrage fiable et sécurisé

Le BIRCOsir est équipé d'un système de sécurité empêchant le corps de caniveau de se soulever. Solidement encastré aux fondations sur toute sa longueur, celui-ci fait bloc avec les couches inférieures. Lorsque le caniveau est installé dans le respect des instructions de pose, aussi bien lors d'une pose de Type M que de Type I, vous avez la garantie que son ancrage soit solide et pérenne. Les risques de déplacements inopinés sont ainsi écartés.

SÉCURITÉ DE PLANIFICATION

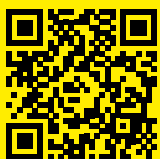
Une garantie de sécurité certifiée

Chez BIRCO, nos produits sont homologués DIBt, l'une des meilleures garanties pour votre projet. L'institut allemand a une fonction centrale dans le secteur de la construction : Avec ses approbations, autorisations et évaluations, il assure la sécurité des structures et soutient en même temps le développement de nouveaux produits et méthodes de construction. Le DIBt est une autorité technique et en même temps un prestataire de services pour l'industrie de la construction.



LES CANIVEAUX BIRCO SONT DÉSORMAIS DISPONIBLES DANS NOS POINTS DE RETRAIT

Dès à présent, divers articles des gammes de produits BIRCOlight®, BIRCOplus, BIRCOslim® et BIRCOsir® sont disponibles directement dans nos points de retrait. D'autres articles BIRCO peuvent être commandés directement sur le chantier ou au point de retrait souhaité.



Vous souhaitez en savoir plus sur notre assortiment standard dans les points de retrait ? Cliquez ici pour en savoir plus :

betonlink.ch/partenaire





«LE MEIL- LEUR- POUR NO- TRE EAU»

Grâce à une gestion ingénieuse des eaux pluviales, nous proposons des solutions innovantes qui permettent un drainage efficace des surfaces. Ces solutions sont étroitement liées à notre longue expérience et jouent un rôle essentiel dans la gestion des projets dans la protection des zones urbaines contre les inondations et les dommages causés par les eaux de pluie.

Nous prenons en compte les différentes exigences que sont l'efficacité, l'esthétique et la durabilité.