

INSTRUCTION DE POSE POUR LES ÉLÉMENTS EN ÉQUERRE GRANDE

Généralités

Les éléments en équerre GRANDE, d'une épaisseur de parois de 20 et 25 cm, peuvent être utilisées pour des charges élevées et conviennent idéalement comme murs de soutènement dans le domaine routier. Ces éléments en équerre sont produits sur commande, ainsi il faut tenir compte de délais de livraison plus longs. Leur avantage est que les demandes spécifiques des clients peuvent être prises en compte et réalisées.

Les charges résultant du trafic lourd ont une influence déterminante pour le dimensionnement des éléments en équerre et le domaine d'utilisation doit être défini avec précision. Les superstructures, le vent et les forces d'impact sur les barrières ou glissières doivent être prises en compte, car elles ont une influence décisive sur la statique.

Les murs de soutènement implantés sur des terrains en pente nécessitent des précautions particulières afin de tenir compte des problèmes de rupture de terrain. En cas d'utilisation des éléments en équerre comme soutènement, il faut consulter la fiche technique du produit ou un spécialiste (ingénieur civil / géologue).

Travaux préparatoires et fondation

Implantation de l'ouvrage. Creuser la fouille pour la semelle filante selon les instructions de l'auteur du projet ou selon les valeurs indicatives de CREABETON. La profondeur de la semelle filante dépend d'une part du cas de charge et d'autre part du sol de fondation. Au-dessous de la fondation, jusqu'à la profondeur de gel, un bon sol porteur et résistant au gel

doit être présent (p. ex. gravier, gravier sablonneux, gravier concassé). Selon la qualité du sol, il peut être nécessaire de remplacer le matériau ou de déplacer la semelle filante à la profondeur de gel. Nous recommandons de poser une couche de béton de propreté (C 12/15 X0). La pente du pied de la fondation doit être prise en compte. La profondeur de gel sur le plateau suisse est d'environ 80 cm. La plupart des sols ne sont pas résistants au gel.

Drainage

Il convient d'accorder une attention particulière au drainage derrière les éléments en équerre. L'eau de pluie ou l'eau qui s'infiltre dans le remblai doit être évacuée. Aucune eau ne doit s'accumuler derrière les éléments en équerre. Une conduite de drainage, avec pente, doit être disposée au point le plus bas des éléments en équerre ou au pied arrière de la fondation. Une couche de gravier de drainage de 20-30 cm doit être placée au-dessus de la conduite.

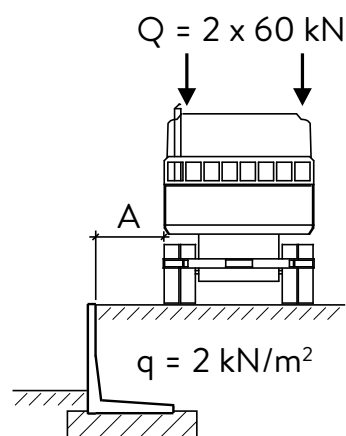
Fondations

Dimensionnement des fondations selon l'auteur du projet ou les valeurs indicatives de CREABETON. Pour les cas de charge « normalisés » selon CREABETON, une couche de béton de propreté suffit en général. Pour les cas de charge C4/C5, il faut respecter au minimum les dimensions complémentaires suivantes pour la fondation.

Selon la hauteur de construction et la surcharge attendue, les fondations doivent être armées en conséquence et réalisées en béton C 30/37 XC2 Dmax32.

Cas de charges C5 carrossable poids-lourds ≤ 40 to

Densité du remblai γ	20.0 kN/m ³
Angle de frottement interne δ	32,5°
Pente β	0.0°
Surcharge q	2 kN/m ²
Surcharge Q ; entre-axe 2.00m	2 x 60 kN / 40 x 40 cm
Distance derrière l'élément A	0.20 m



Instruction de pose pour les éléments en équerre GRANDE

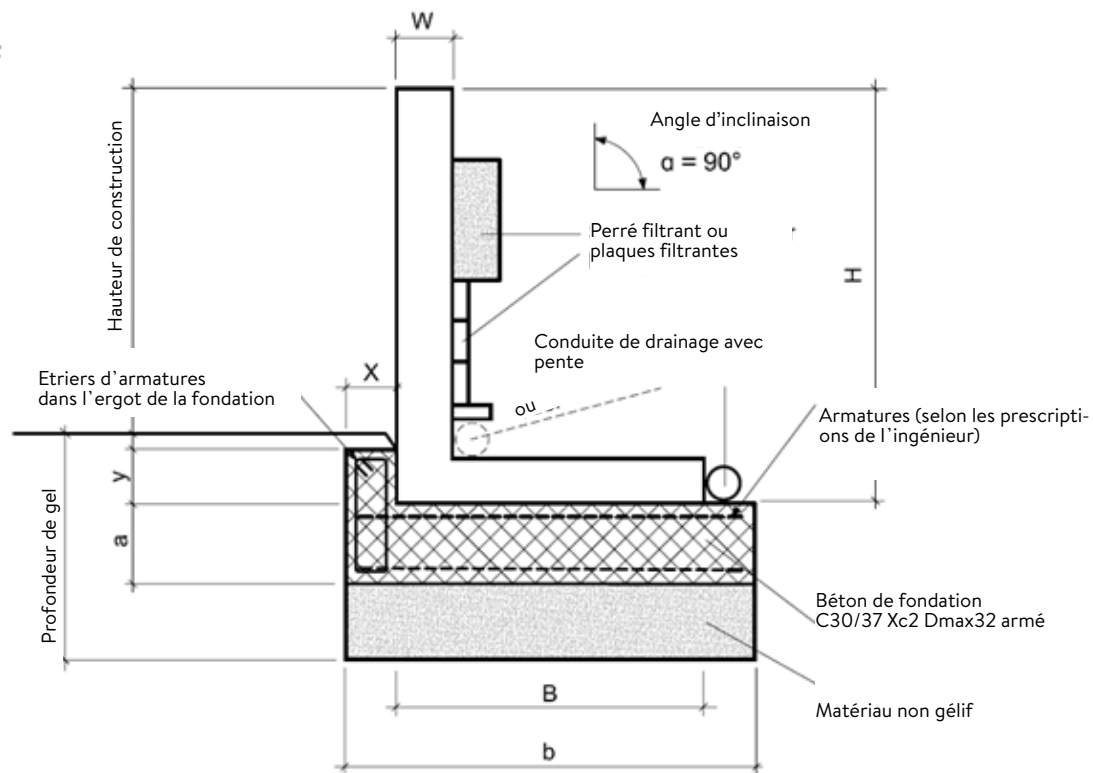


Table 1 Dimensionnement indicatives de la fondation pour W 20, cas de charges C5, A = 20 cm

Hauteur H (cm)	Hauteur de construction h (cm)	Largeur du pied B (cm)	Hauteur à l'avant de la fondation a _v (cm)	Hauteur de l'ergot y (cm)	Largeur de l'ergot x (cm)	Épaisseur du pied t (cm)	Hauteur à l'arrière de la fondation a _h (cm)	Largeur de la fondation b (cm)
80	60	80	20	5	15	20	20	120
100	80	90	20	5	15	20	20	145
125	105	110	20	5	15	20	20	160
150	130	120	20	5	15	20	20	170
175	155	130	20	5	15	20	20	180
200	180	140	20	5	15	20	20	190
225	205	155	20	5	15	20	20	200

Instruction de pose pour les éléments en équerre GRANDE

Table 2 Dimensionnement indicatives de la fondation pour W 25, cas de charges C5, A = 20 cm

Haut- eur H (cm)	Hauteur de cons- truction h (cm)	Largeur du pied B (cm)	Hauteur à l'avant de la fondation a_v (cm)	Hauteur de l'ergot y (cm)	Largeur de l'ergot x (cm)	Épaisseur du pied t (cm)	Hauteur à l'arrière de la fondation a_h (cm)	Largeur de la fondation b (cm)
225	200	155	20	5	15	25	20	200
250	225	170	20	5	15	25	20	210
275	250	180	20	5	15	25	20	220
300	275	195	20	5	15	25	20	230