

Technisches Produktblatt

M8110–11 Winkelplatten

Dezember 2019 / Seite 1 von 20

1. Allgemeines

Die Winkelplatten zum Teil auch Mauerscheiben genannt sind bewehrt (und werden für ein Abfangen von Geländesprüngen eingesetzt, insbesondere wenn diese durch Hanglasten oder durch Verkehrslasten wie Parkplätze oder Zufahrten belastet werden. Sie werden in städtischer Umgebung wie auch in Gartenanlagen eingebaut.

Die Winkelplatten sind dank integrierten Versetzhülsen M14 einfach zu versetzen. Das Lieferprogramm beinhaltet gerade Winkelplatten und dazu passende Eckelemente für Eckausbildungen.



Bild 1: Winkelplatten als Böschungssicherung



Bild 2: Winkelplatten für Raumtrennung



Bild 3: Winkelplatten als Hochbeet

Bei der Verwendung der Winkelplatten ist unsere technische Wegleitung «Betonhangsicherungen» zusätzlich zu beachten. Sie entspricht dem heutigen Stand der Technik und bezieht sich auf den Normalfall.

Es ist Pflicht der Bauherren, Planer und Ausführenden, unsere Vorgaben nach bestem Wissen und Gewissen zu befolgen und allenfalls zusätzliche Massnahmen und Kontrollen anzuordnen.

Winkelplatten werden nach Norm SN EN 15258 und SN EN 13369 hergestellt und überprüft.

2. Einsatzgebiete

Die Einsatzgebiete sind von der Art und Höhe der Belastung abhängig. In Bezug auf das Einsatzgebiet mit den entsprechenden Fundamentabmessungen werden sieben standardisierte Lastfälle unterschieden. Dabei müssen auch die Baugrund- und Grundwasserbedingungen für die Einbausituation berücksichtigt werden.

3. Betoneigenschaften

Die Winkelplatten weisen folgende Eigenschaften auf:

Eigenschaft	Wert
Festigkeitsklasse	C 60/75
Expositionsklassen	XC4
Maximale Korngrösse	D _{max.} 8

Tabelle 1: Eigenschaften der Winkelplatten

4. Lieferprogramm

Das Lieferprogramm enthält Winkelplatten mit verschiedenen Höhenabstufungen für standardisierte Belastungsfälle. Die Winklelemente haben eine Baulänge von 100 und 200 cm. Sämtliche geraden Elemente haben zwei Versetzhülsen M14 in der aufgehenden Wand.

Eckelemente haben eine Seitenlänge von 100 cm. Größere und kleinere Eckelemente können auf Anfrage angefertigt werden, deren Ausführung ist dann jeweils zweiteilig.

Sämtliche Eckelemente haben drei Versetzhülsen M14 in der Bodenplatte.

Die Mauerkrone beträgt bei allen Typen 12 cm.

Die Sichtseiten sind schalungsglatt.



Bild 4: Winkelplatte

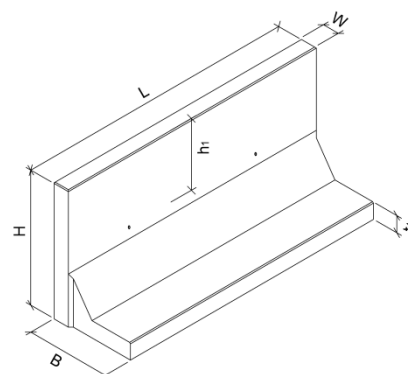


Bild 5: Winkelplatte

Art.-Nr.	Länge	Breite	Höhe	Wandstärke	Fussstärke	Höhe Gewindehülsen	Anzahl Gewindehülsen M Stk.	Menge M Stk./Pal.	Gewicht G kg/Stk.
	L cm	B cm	H cm	W cm	t ₁ cm	h ₁ cm			
118366	100	30	40	12	10	10	1	8	155
120040	200	30	40	12	10	10	2	4	305
102285	100	40	55	12	10	25	1	6	205
129690	200	40	55	12	10	25	2	4	410
113667	100	40	70	12	10	14	1	6	265
104523	200	40	70	12	10	14	2	4	530
113289	98	60	95	12	12	50	1	2	470
132523	200	60	95	12	12	50	2	1	940
119420	100	75	120	12	12	80	2	1	590
129587	200	75	120	12	12	80	2	1	1180

Tabelle 2: Technische Werte für Winkelplatten



Bild 6: Eckelemente

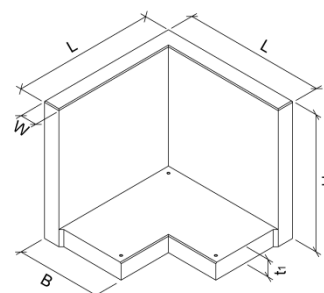


Bild 7: Eckelement

Art.-Nr.	Eckstück	Länge	Breite	Höhe	Wandstärke	Fussstärke	Anzahl Ge- windehülsen	Menge	Gewicht
		L cm	B cm	H cm	W cm	t ₁ cm	M Stk.	M Stk./Pal.	G kg/Stk.
101679	90°	100	30	40	12	12	3	1	300
103620	90°	100	40	55	12	12	3	1	417
109402	90°	100	40	70	12	12	3	1	530
114840	90°	100	60	95	12	12	3	1	940
110476	90°	100	98	120	12	12	3	1	1120

Tabelle 3: Technische Werte Eckelemente

5. Dimensionierung

Die Winkelplatten werden für standardisierte Lastfälle bemessen und hergestellt. Weichen die Randbedingungen von den nachstehenden Grundlagen ab oder müssen spezielle Lastfälle berücksichtigt werden, ist eine gesonderte statische Berechnung erforderlich.

Wird die Tragfähigkeit von einer Winkelplatte überschritten, so kann es zu einem Versagen der Konstruktion kommen. Aus diesem Grunde ist es wichtig, dass die spätere Nutzung bereits in der Planung richtig beurteilt wird.

sicherem Baugrund muss die Dimensionierung der Fundation durch den örtlichen Ingenieur erfolgen.

5.1. Bodenkennwerte

Die in den nachstehenden Tabellen angegebenen Richtwerte basieren auf folgende Bodenkennwerte:

Raumgewicht des Erdmaterials	$\gamma = 20 \text{ kN/m}^3$
Winkel der inneren Reibung	$\varphi = 30^\circ / 32.5^\circ \text{ C4}$
Wandreibungswinkel	$\delta = 2/3 \varphi = 20^\circ$
Kohäsion	$c = 0$

Wird für die Hinterfüllung bindig-lehmiges Material verwendet, dessen Winkel der inneren Reibung $\varphi < 30^\circ$ ist, muss die zulässige Bauhöhe um den Höhenkorrekturfaktor K1, gemäss Diagramm 1, reduziert werden.

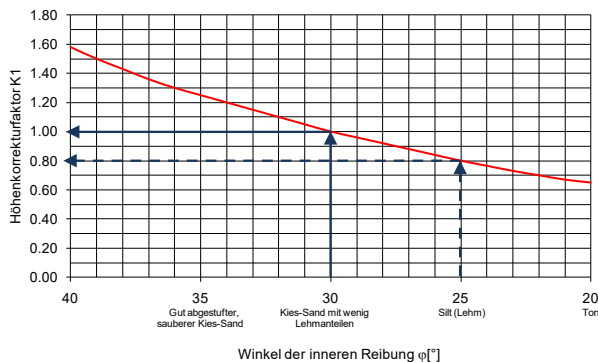


Diagramm 1: Höhenkorrekturfaktor K1

Bei grösseren Mauerhöhen, hohen Auflasten und/oder un-

Die Sicherheiten gegen Kippen, Gleiten, Grundbruch und Setzungen müssen ebenfalls überprüft werden.

5.2. Baugrund

Die Winkelplatten sind auf einen tragfähigen Baugrund mit einer zulässigen Bodenpressung von $\sigma \geq 150 \text{ kN/m}^2$ zu versetzen.

Unterhalb der Fundamentsohle muss bis zur Frosttiefe ein guter, tragfähiger und frostsicherer Boden vorhanden sein. In der Regel ist ein Materialwechsel notwendig, da die meisten Böden nicht genügend frostsicher sind.

Eine Versetzung ohne die Bildung eines zusätzlichen Streifenfundamentes aus Beton ist nur bei Winkelplatten mit geringer Bauhöhe ($< 100 \text{ cm}$) und bei kleinen zusätzlichen Auflasten zulässig.

5.3. Lastfälle

Die standardisierten Lastfälle der CREABETON BAUSTOFF AG ergeben sich aufgrund der Einbausituation und der Nutzung des hinter bzw. oberhalb der Winkelplatte. Dabei ist die spätere Nutzung zu berücksichtigen.

Die Winkelplatten wurden für die standardisierten Lastfälle A, B2, C4, D, E, F und G bemessen.

Es kann vorkommen, dass es zu einer Kombination von verschiedenen Belastungen und Geländeformen kommen kann. In der Regel sollte eine Zuordnung zu einem nachstehenden Lastfall möglich sein. Ansonsten muss auf eine stärkere objektspezifisch vorfabrizierte Winkelplatte ausgewichen werden.

In höher gelegenen Regionen sind erhebliche Schneelasten zu berücksichtigen, die sich zu den anderen Lasten addieren.

Die Winkelplatten sind nicht für das Abfangen von Gebäudelasten konzipiert.

Die Winkelplatten wurden so bemessen, dass sie auf der Rückseite den Druck durch das Erdmaterial übernehmen. Zusätzlichen Druck, zum Beispiel durch Hangwasser, wurde in den Bemessungen nicht berücksichtigt. Hangwasser oder einsickerndes Oberflächenwasser ist durch geeignete Massnahmen geregelt abzuleiten.

5.3.1. Lastfall A

Lastfall für horizontale Hinterfüllung ohne Auflast.

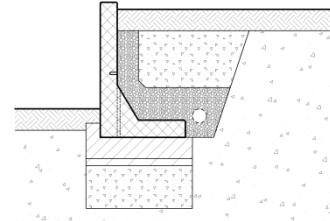


Bild 8: Lastfall A

Raumgewicht des Erdmaterials	$\gamma = 20 \text{ kN/m}^3$
Winkel der inneren Reibung	$\varphi = 30^\circ$
Geländeneigung	$\beta = 0^\circ$
Auflast	$q = 0 \text{ kN/m}^2$

5.3.2. Lastfall B2

Lastfall für horizontale Hinterfüllung und Auflast durch PW ≤ 3.5 zu gemäss Norm SIA 261, Kat. F.

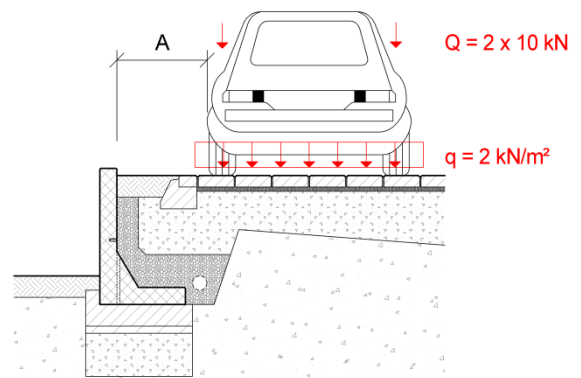


Bild 9: Lastfall B2

Raumgewicht des Erdmaterials	$\gamma = 20 \text{ kN/m}^3$
Winkel der inneren Reibung	$\varphi = 30^\circ$
Geländeneigung	$\beta = 0^\circ$
Auflast	$q = 2 \text{ kN/m}^2$
Auflastfläche $0.2 \times 0.2 \text{ m}$	$Q = 2 \times 10 \text{ kN}$
Abstand von der Mauerkrone	$A = 0.2 \text{ m}$

5.3.3. Lastfall C4

Lastfall für horizontale Hinterfüllung und Auflast durch LKW
 ≤ 40 to, Modell ASTRA.

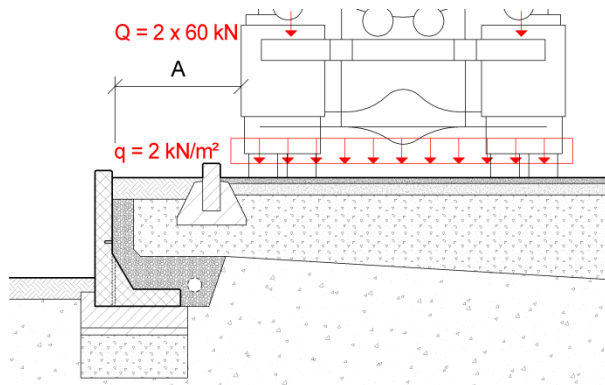


Bild 10: Lastfall C4

Raumgewicht des Erdmaterials	$\gamma = 20 \text{ kN/m}^3$
Winkel der inneren Reibung	$\varphi = 32,5^\circ$
Geländeneigung	$\beta = 0^\circ$
Auflast	$q = 2 \text{ kN/m}^2$
Auflastfläche 0.4 x 0.4 m	$Q = 2 \times 60 \text{ kN}$
Abstand von der Mauerkrone	$A = 0.7 \text{ m}$

5.3.4. Lastfall D

Lastfall für Hinterfüllung mit einer Böschungsneigung oberhalb der Winkelplatte von 1:3, $\beta = 18^\circ$.

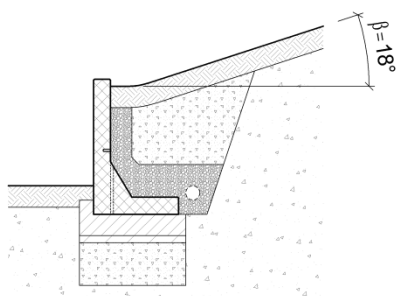


Bild 11: Lastfall D

Raumgewicht des Erdmaterials	$\gamma = 20 \text{ kN/m}^3$
Winkel der inneren Reibung	$\varphi = 30^\circ$
Geländeneigung	$\beta = 18^\circ$
Auflast	$q = 0 \text{ kN/m}^2$

5.3.5. Lastfall E

Lastfall für Hinterfüllung mit einer Böschungsneigung oberhalb der Winkelplatte von 1:2, $\beta = 27^\circ$.

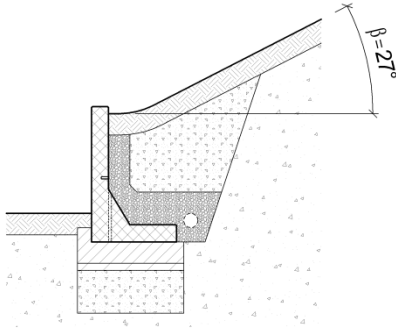


Bild 12: Lastfall E

Raumgewicht des Erdmaterials	$\gamma = 20 \text{ kN/m}^3$
Winkel der inneren Reibung	$\varphi = 30^\circ$
Geländeneigung	$\beta = 27^\circ$
Auflast	$q = 0 \text{ kN/m}^2$

5.3.6. Lastfall F2

Lastfall für Einbausituation, verursacht durch Verdichtungsgerät mit einem Gewicht $\leq 100 \text{ kg}$ und einer Rüttelkraft $\leq 12 \text{ kN}$.

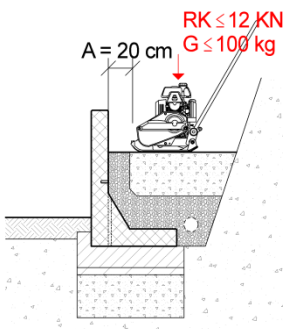


Bild 13: Lastfall F2

Raumgewicht des Erdmaterials	$\gamma = 20 \text{ kN/m}^3$
Winkel der inneren Reibung	$\varphi = 32.5^\circ$
Geländeneigung	$\beta = 0^\circ$
Abstand von der Mauerkrone	$A = 0.2 \text{ m}$
Verdichtungsgerät Gewicht	$G \leq 50 \text{ kg}$
Verdichtungsgerät Rüttelkraft	$RK \leq 12 \text{ kN}$
Verdichtungsgerät Rüttelkraft	$RK \leq 30 \text{ kN/m}^2$

5.3.7. Lastfall G2

Lastfall für Einbausituation, verursacht durch Befahren hinter der Winkelplatte mit Minibagger bis zu einem Betriebsgewicht von 3 t und einer Bodenpressung unter den Rauhen bis 30 kN/m^2 .

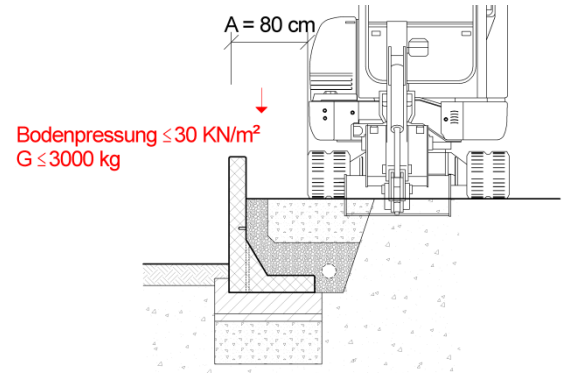


Bild 14: Lastfall G2

Raumgewicht des Erdmaterials	$\gamma = 20 \text{ kN/m}^3$
Winkel der inneren Reibung	$\varphi = 30^\circ$
Geländeneigung	$\beta = 0^\circ$
Abstand von der Mauerkrone	$A = 0.80 \text{ m}$
Betriebsgewicht	$G \leq 3000 \text{ kg}$
Bodenpressung unter Raupe	$Q \leq 30 \text{ kN/m}^2$

6. Planungsgrundlagen

6.1. Fundamentausbildung

Grundsätzlich sind alle Winkelplatten auf tragfähigem Material frostfrei zu versetzen. Je nach Bauhöhe, Lastfall und Bodenverhältnissen können die Winkelplatten mit oder ohne Streifenfundament eingebaut werden. Angaben über die Ausbildung und Geometrie der notwendigen Fundamente sind den Anhängen A bis F zu entnehmen.

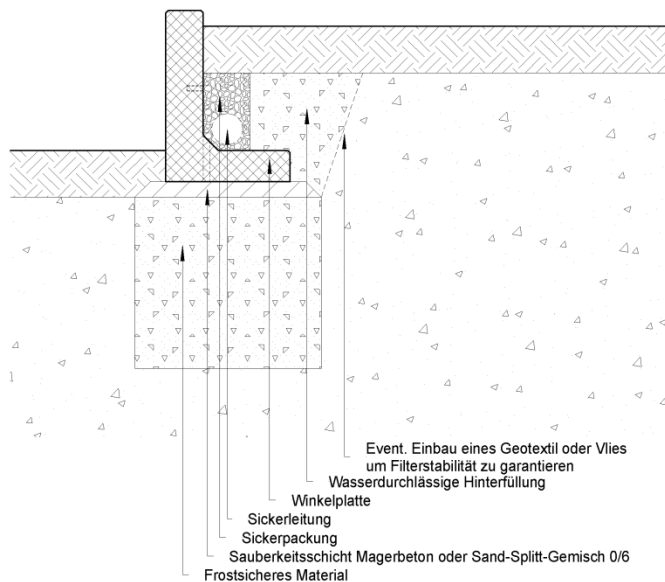


Bild 15: Schematische Darstellung des Aufbaus ohne Streifenfundament

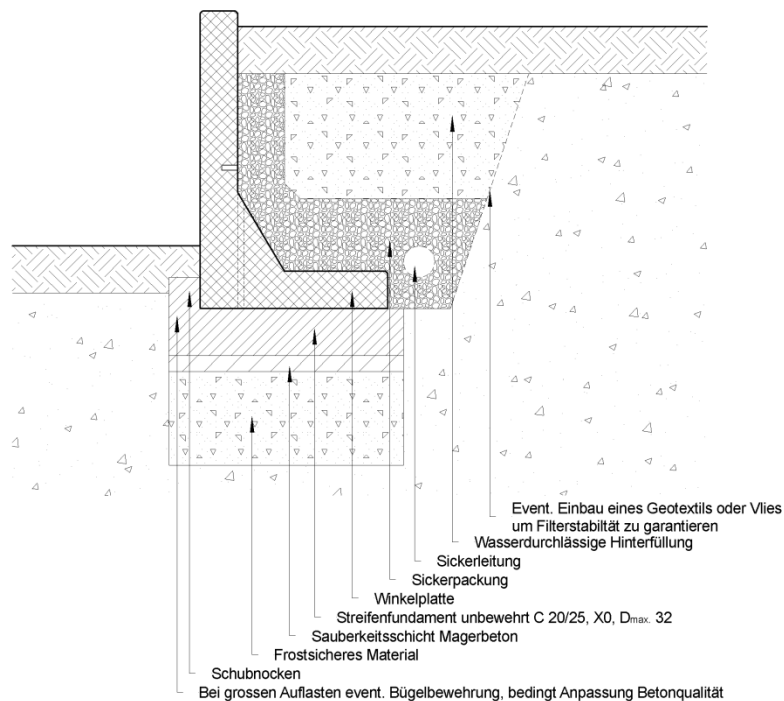


Bild 16: Schematische Darstellung des Aufbaus mit Streifenfundament

6.2. Entwässerung der Winkelplatten

Der Entwässerung hinter den Winkelplatten ist besondere Beachtung zu schenken. Das in die Hinterfüllung einsickernde Regen- oder Hangwasser muss abgeleitet werden. Es darf sich kein Wasser hinter den Winkelplatten stauen.

Für diesen Zweck ist am tiefsten Punkt der Winkelplatte bzw. am hinteren Fuss des Fundamentes eine Sickerleitung mit Gefälle einzuplanen. Die Stärke der Sickerpackung über der Sickerleitung sollte zwischen 20 und 30 cm betragen. Bei ungenügender Filterstabilität zwischen Sickerpackung und Hinterfüllung ist ein geeignetes Vlies oder Geotextil einzubauen.

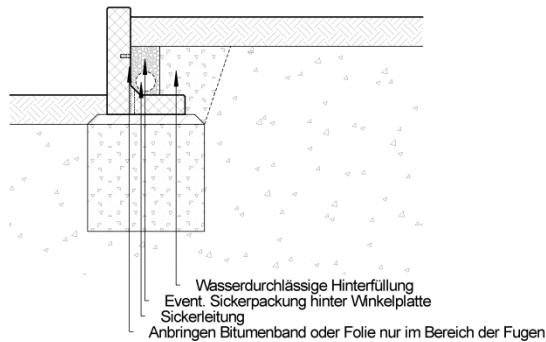


Bild 17: Mögliche Lage einer Sickerleitung

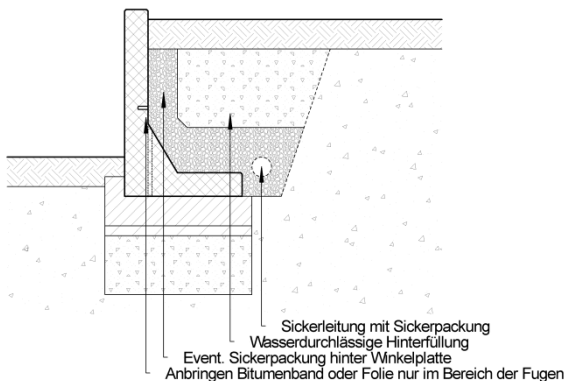


Bild 18: Mögliche Lage einer Sickerleitung

6.3. Oberflächenentwässerung

In den Bereich der Hinterfüllung darf kein Oberflächenwasser der Strassen- und Platzentwässerung oder allfälligen Dachentwässerung eingeleitet werden. Auch sollte verhindert werden, dass das Quergefälle des Planums einer Strasse oder eines Platzes zur Winkelplatte geführt wird.

Kann aus topographischen Verhältnissen nicht verhindert werden, dass Regenwasser von Strassen und Plätzen in den Bereich der Winkelplatten fliesst, muss dies mit einer zusätzlichen oben liegenden Sickerleitung, mit einem Schlammfänger oder einer Entwässerungsrinne gesondert abgeführt werden.

Ebenfalls ist auf zusätzliche Anschlüssen von Dachentwässerung oder Platzentwässerung an die neben dem Fundament liegende Sickerleitung zu verzichten, da diese bei Regenfall die Hinterfüllung in der Regel zusätzlich bewässern und nicht entwässern. Müssen diese Oberflächenwasser hinter der Winkelplatte entwässert werden, sind zusätzliche geschlossene Leitungen anzuordnen.

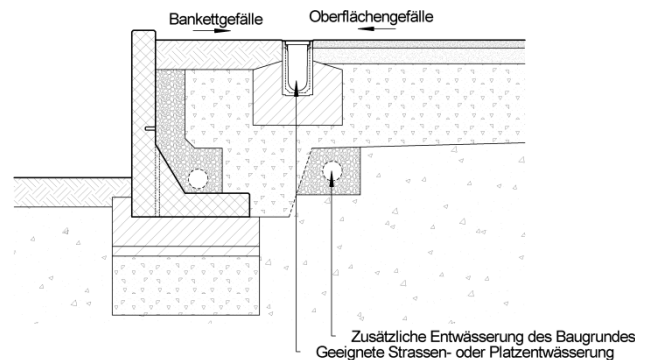


Bild 19: Zusätzliche Entwässerung

7. Bestellung

Winkelplatten können im Kundenservicecenter der CREABETON BAUSTOFF AG bestellt werden.

8. Lieferung und Ablad

Die Winkelplatten werden auf Paletten geliefert. Für eine ordnungsgemässe Zufahrt und für den Ablad ist der Besteller verantwortlich. Der Ablad kann als Dienstleistung bei der CREABETON BAUSTOFF AG gegen einen entsprechenden Aufpreis angefordert werden.



Bild 20: Werkseitig eingebaute Versetzhülse

Für den Ablad, den internen Baustellentransport und das Versetzen sind werkseitig Versetzhülsen M14 an der Rückseite eingeleitet. Für den Transport auf der Baustelle wie auch für das Versetzen der Elemente ist ein geeignetes Hebegerät mit Feinhub erforderlich. Grösse und Art des Hebegerätes ergibt sich zum einen aus den Bodenverhältnissen, zum anderen aus dem Gewicht der einzelnen Winkelplatten (ersichtlich aus den Tabellen 2 und 3). Ein Schleifen

über den Boden oder über die Ladebrücke ist nicht zulässig.

Für das Anheben und Versetzen der Elemente eignen sich je nach Elementlängen Einer- oder Zweier-Gehänge mit Ketten, Gurten oder Seilen, die für die Elementgewichte genügend sind. Der sich bei dem Anheben der Elemente mit zwei oder drei Versetzhülsen entstehender Winkel zwischen den Ketten, Gurten bzw. Seilen sollte in etwa 60° betragen.

9. Kontrolle und Lagerung auf der Baustelle

Bei der Lieferung sind die Winkelplatten sofort auf Beschädigungen durch den Empfänger zu kontrollieren. Beschädigte Bauteile sind auszusortieren, auf dem Lieferschein zu vermerken und zurückzuweisen.

Mangelhafte Bauteile dürfen auf keinen Fall eingebaut werden.

Werden die beanstandeten Bauteile ohne unsere ausdrückliche Zustimmung eingebaut, wird jede Haftung ausgeschlossen.

Bei der Herstellung der Winkelplatten können Wolkenbildungen, Haarrisse (unvermeidbare Schwindrisse) und Poren an der Oberfläche nicht ausgeschlossen werden. Auch kleine Farb- und Strukturdifferenzen sind nicht zu vermeiden. Die Qualität des Betons wird dadurch nicht beeinträchtigt.

Bei der Lagerung der Bauteile auf der Baustelle sind Vorkehrungen insbesondere gegen Verschmutzung oder mechanische Beschädigungen erforderlich. Um ein Anhaften oder ein Anfrieren der Bauteile während der Lagerung zu verhindern, sind Massnahmen, wie z.B. Kanthölzer unterlegen, zu treffen. Die Bauteile sind gegen intensive Sonneneinstrahlung und Temperaturschwankung in uneingebautem Zustand zu schützen.

10. Einbau

10.1. Vorbereitungen zur Bauausführung

Vor dem Aushub für die Fundation und/oder Streifenfundament ist die Achse der Winkelplatte abzustecken und zu sichern.

10.2. Erstellen der Fundation

Die Fundation der Winkelplatten und Abmessungen des Streifenfundamentes richtet sich einerseits nach dem Lastfall, andererseits nach dem Baugrund.

Unterhalb der Fundamentsohle bis zur Frosttiefe muss ein guter tragfähiger, frostsicherer Boden (z.B. Kies, sandiger Kies, Schotter) vorhanden sein. Je nach Baugrund ist evtl. ein Materialersatz nötig oder das Streifenfundament wird auf Frosttiefe versetzt. Die Frosttiefe im schweizerischen Mittelland liegt ca. bei 80 cm. Die meisten Böden sind nicht frostsicher.

Wir empfehlen eine 5 bis 10 cm starke Sauberkeitsschicht aus Magerbeton (C 12/15, X0) oder Sand-Splitt-Gemisch 0/6 einzubauen. Bei einer Versetzung ohne Streifenfundament ist die Sauberkeitsschicht horizontal auszuführen. Bei einer Versetzung der Winkelplatten auf ein Streifenfundament ist die notwendige Sohlneigung des Fundamentes zu berücksichtigen.

10.3. Erstellen des Streifenfundamentes

Eine entsprechende Schalung für das Fundament ist zu erstellen.

Das Fundament ist als Streifenfundament in Beton C 20/25, X0, $D_{max.32}$ zu erstellen. Muss ein bewehrtes Fundament erstellt werden, so ist ein Beton C 30/37, XC2, $D_{max.32}$ zu verwenden.

10.4. Einbau einer Entwässerung

Auf Höhe des tiefsten Punktes der Winkelplatten bzw. des Streifenfundamentes ist eine Sickerleitung, nach den Vorgaben des Planers, mit Gefälle einzubauen.

Die Sickerpackung über dem Sickerrohr sollte zwischen 20 und 30 cm betragen.



Bild 21: Aushub



Bild 22: Erstellen der Sauberkeitsschicht



Bild 23: Erstellen des Streifenfundamentes



Bild 24: Einbau einer Sickerleitung

10.5. Versetzen der Winkelplatten ohne Streifenfundament

Der Elementfuss wird direkt auf den verdichteten, frostsicheren und wasserdurchlässigen Baugrund bzw. auf die Ausgleichsschicht versetzt.

Die Winkelplatten sind nach der Versetzung dem Mauerverlauf zu richten.

Die Winkelplatten sind mit einer Fugenbreite von 5 mm zu versetzen.

10.6. Versetzen der Winkelplatten mit Streifenfundament

Der Elementfuss wird in den erdfeuchten Fundamentbeton oder in das frisch aufgetragene Mörtelbett versetzt.

Die Winkelplatten sind nach der Versetzung dem Mauerverlauf zu richten.

Die Winkelplatten sind mit einer Fugenbreite von 5 mm zu versetzen.

Der Fundamentnocken vor den Winkelplatten dient als Widerstand (Schubnocken) gegen das Gleiten. Die Winkelplatten müssen satt am Fundamentnocken anliegen. In der Regel ist der Nocken nass in nass auszuführen.

10.7. Versetzen der Eckelemente

Eckelemente werden analog der geraden Elemente zu versetzt.

10.8. Fugen

Zwischen den einzelnen Winkelplatten ist eine Fugenbreite von mindestens 5 mm vorzusehen. Die Fugen können Spannungen infolge Temperaturschwankungen vermeiden und normgerechte Masstoleranzen ausgleichen.

Gleichzeitig sind die Fugen eine Massnahme zur Vorbeugung gegen Kantenabplatzungen während dem Einbau.

Um das Durchrieseln oder Auswaschen der Hinterfüllung zu verhindern, ist eine wasserdichte Abdichtung der Fuge notwendig. Für diesen Zweck ist eine ca. 15 cm breite Bitumenbahn auf der Rückseite aufzukleben.

Kann damit gerechnet werden, dass kaum Wasser in die Hinterfüllung einsickert, besteht die Möglichkeit, eine Folie oder Dachpappe im Bereich der Fuge einzulegen.

Einlegen von ganzflächigen Folien mit oder ohne Noppen ist nicht zulässig.



Bild 25: Versetzen der Winkelplatte auf ein Streifenfundament



Bild 26: Erstellen der Fundamentnocken



Bild 27: Optimale Fugen nach der Versetzung

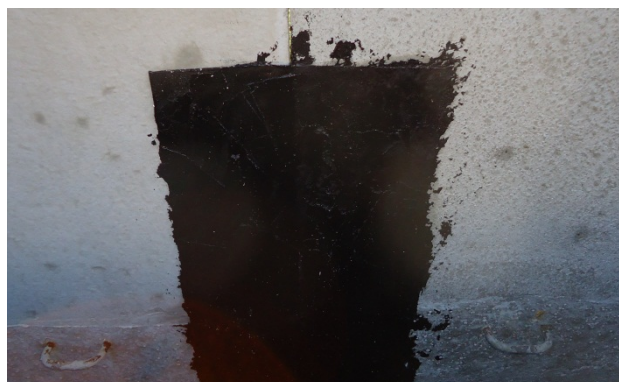


Bild 28: Abdichten der Fugen

10.9. Hinterfüllung

Als Hinterfüllmaterial, das sickerfähig sein muss, eignen sich ausschliesslich Kies, Kies-Sand-Gemische oder Schotter, dessen Winkel der inneren Reibung $\varphi \geq 30^\circ$ beträgt. Wird für die Hinterfüllung bindig-lehmiges Material verwendet, dessen Winkel der inneren Reibung $\varphi < 30^\circ$ beträgt, ist die zulässige Bauhöhe zu reduzieren. Das Material muss filterstabil zu dem angrenzenden Boden sein. Gegebenenfalls muss die Filterstabilität mit einem Einbau eines Geotextil hergestellt werden.

Gefrorenes Material darf nicht eingebaut werden.

Es muss gewährleistet werden, dass das einsickernde Wasser durch die Hinterfüllung bis zur Sickerleitung rückstaufrei ablaufen kann. Ggf. ist eine Sickerpackung direkt hinter der Winkelplatte einzubauen. Als Variante können auch Filterplatten eingelegt werden, jedoch ist eine Noppenfolie für eine Entwässerung hinter den Winkelplatten ungeeignet.

Die Hinterfüllung ist lose in Schichten zu schütten und wenn überhaupt notwendig durch Stampfen mit Füssen zu verdichten.

Müssen Verdichtungsgeräte eingesetzt werden, so sind bei der Verwendung von diesen Winkelplatten solche einzusetzen, deren Betriebsgewicht $G \leq 100 \text{ kg}$ und Rüttelkraft $RK \leq 12 \text{ kN}$ bzw. 30 kN/m^2 betragen. Beim Verdichtungsvorgang ist ein Mindestabstand von $A = 0.20 \text{ m}$ einzuhalten. Müssen grössere Verdichtungsgeräte eingesetzt werden, sind entsprechende statisch verstärkte Winkelplatten berücksichtigt werden, die solche Kräfte aufnehmen können.

11. Bepflanzungen

Die Winkelplatten werden geschlossen versetzt und können nicht bepflanzt werden. Jedoch vor und oberhalb der Winkelplatten können Blumen, Sträucher, Kräuter und andere Pflanzen eingesetzt werden. Die Art der Bepflanzung hängt einerseits vom Standort, andererseits von der Pflanzenart ab.

Werden Bäume im Bereich der Winkelplatten versetzt, so ist die Wurzelausbreitung des ausgewachsenen Baumes zu berücksichtigen. Die Wurzelkraft darf die Winkelplatten nicht nachteilig belasten noch dürfen die Wurzeln nicht in die Entwässerungsleitungen (Sickerleitungen) hineinwachsen.



Bild 29: Lagenweises Einbringen von geeignetem Hinterfüllmaterial



Bild 30: Verdichten nur mit sehr leichten Verdichtungsgeräten



Bild 31: Mögliche Bepflanzungen und Gestaltungen im Bereich von Winkelplatten

12. Befestigung von Geländer

Geländer können unter Berücksichtigung der Zulassungen der Verankerungen der verwendeten Dübelanker an Winkelplatten befestigt werden. Dabei ist zu beachten, dass die Geländer lediglich die Funktion einer Absturzsicherung übernehmen können. Bei oben liegenden Verkehrswege oder Parkplätzen ist ein Anfahrtschutz mit anderen geeigneten Massnahmen zu lösen (z.B. Einbau von Randsteinen, Radabweiser, usw.).

Eine Befestigung der Geländer von oben ist aufgrund der fehlenden Randabstände in der Regel nicht möglich. Ebenfalls besteht durch eindringendes Regenwasser bei solchen Befestigungsarten die Gefahr, dass Frostschäden auftreten können. Aus diesem Grunde sollten die Befestigungen von Geländer in die vertikale Wand der Winkelplatten mit Klebanker ausgeführt werden. Klebanker weisen in

der Regel eine höhere Tragfähigkeit auf als spreizend wirkende Anker. In jedem Fall muss die Tragfähigkeit statisch nachgewiesen werden.

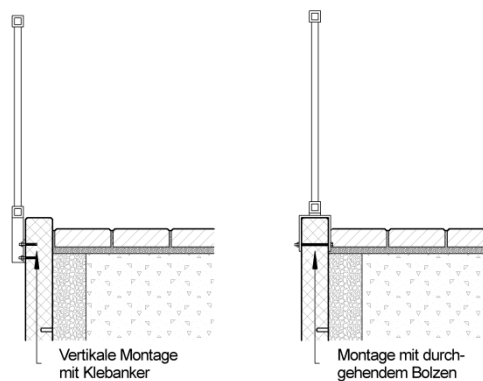


Bild 32: Mögliche Montagen von Geländer

Anhang A: Fundamentabmessungen für Lastfall A

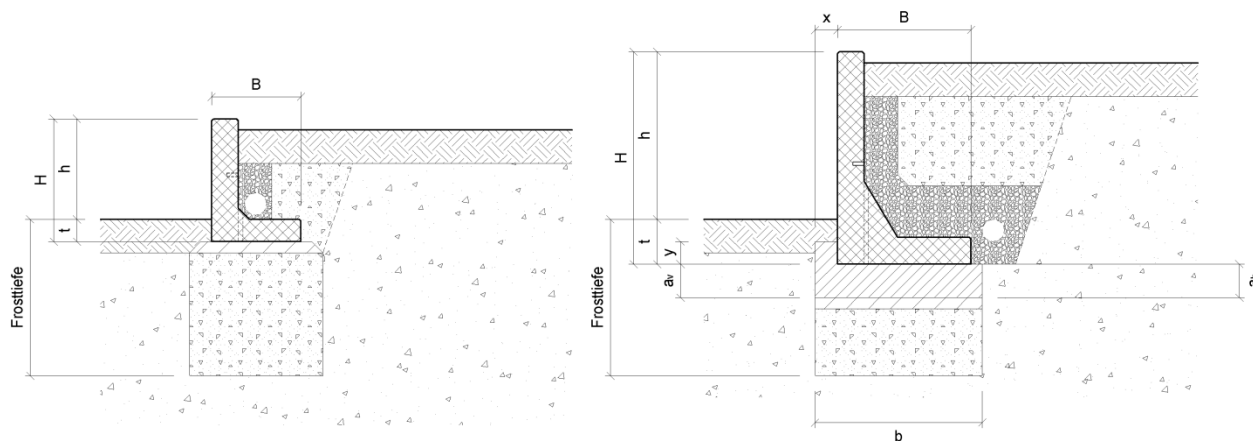


Bild 33: Fundamentabmessungen für Lastfall A

Höhe H cm	Bauhöhe h cm	Breite B cm	Vordere Fundamenthöhe a _v cm	Nockenhöhe y cm	Nockenabstand x cm	Einbindetiefe t cm	Hintere Fundamenthöhe a _h cm	Fundamentbreite b cm
40	30	30	-	-	-	10	-	-
55	45	40	-	-	-	10	-	-
70	60	40	-	-	-	10	-	-
95	85	60	-	-	-	10	-	-
120	110	75	10	5	10	10	10	85

Tabelle 4: Fundamentabmessungen für Lastfall A

Anhang B: Fundamentabmessungen für Lastfall B2, A = 20 cm

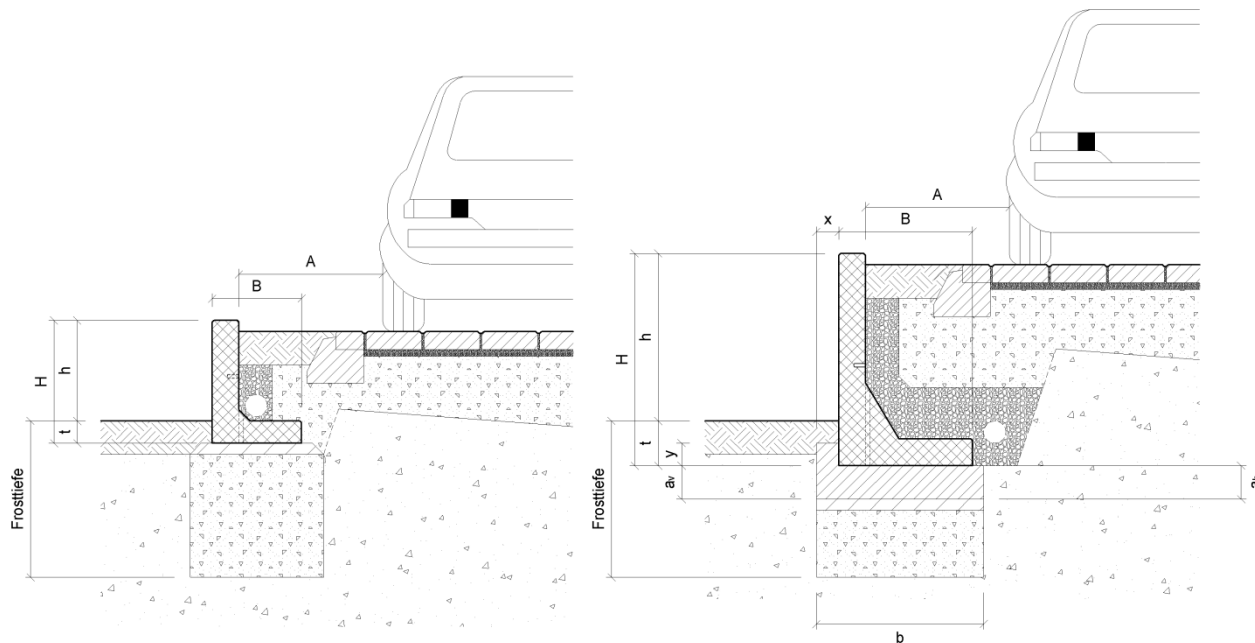


Bild 34: Fundamentabmessungen für Lastfall B2, A = 20 cm

Höhe H cm	Bauhöhe h cm	Breite B cm	Vordere Fundamenthöhe a _v cm	Nockenhöhe y cm	Nockenabstand x cm	Einbindetiefe t cm	Hintere Fundamenthöhe a _h cm	Fundamentbreite b cm
40	30	30	10	5	10	10	10	55
55	45	40	15	5	10	10	10	55
70	60	40	15	5	10	10	15	65
95	85	60	15	5	10	10	15	75
120	110	75	15	5	15	10	15	90

Tabelle 5: Fundamentabmessungen für Lastfall B2, A = 20 cm

Anhang C: Fundamentabmessungen für Lastfall C4, A = 70 cm

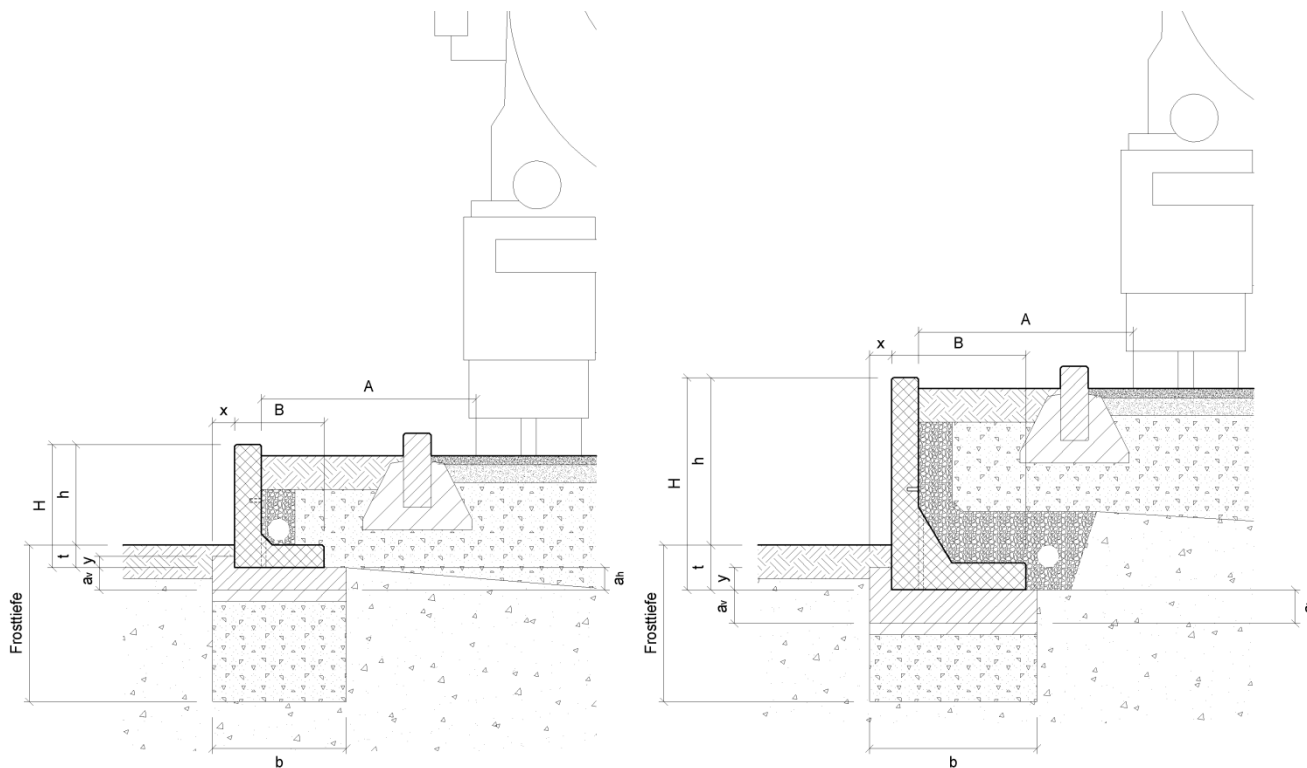


Bild 35: Fundamentabmessungen für Lastfall C4, A = 70 cm

Höhe H cm	Bauhöhe h cm	Breite B cm	Vordere Fundamenthöhe a _v cm	Nockenhöhe y cm	Nockenabstand x cm	Einbindetiefe t cm	Hintere Fundamenthöhe a _h cm	Fundamentbreite b cm
40	25	30	15	5	10	15	15	100
55	40	40	15	5	10	15	15	100
70	55	40	15	5	10	15	15	100
95	80	60	15	5	10	15	15	125
120	105	75	15	5	15	15	15	135

Tabelle 6: Fundamentabmessungen für Lastfall C4, A = 70 cm

Anhang D: Fundamentabmessungen für Lastfall D, 1:3; $\beta = 18^\circ$

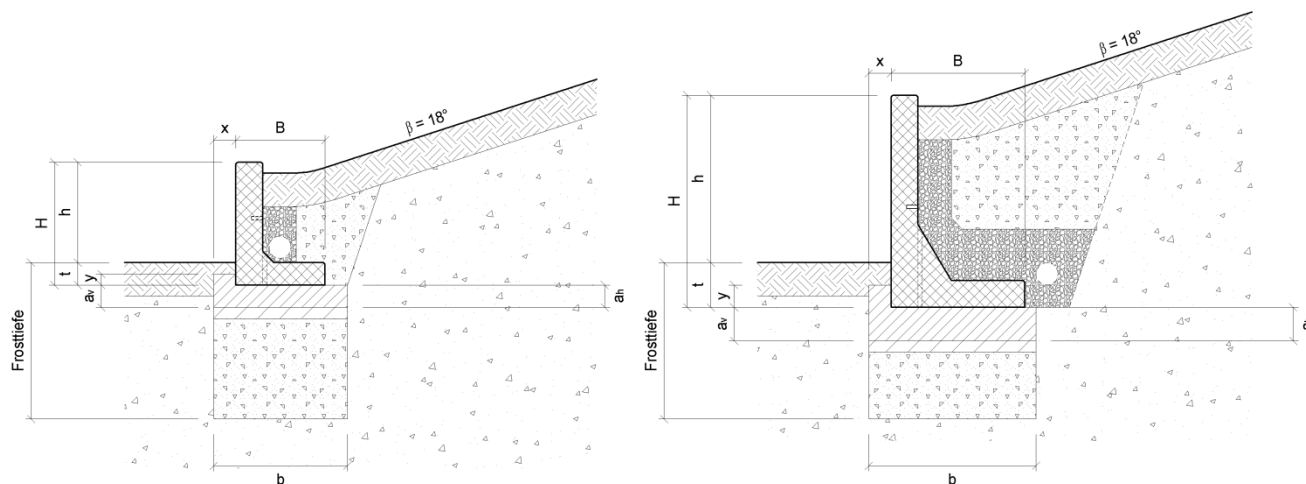


Bild 36: Fundamentabmessungen für Lastfall D, 1:3; $\beta = 18^\circ$

Höhe H cm	Bauhöhe h cm	Breite B cm	Vordere Fundamenthöhe a_v cm	Nockenhöhe y cm	Nockenabstand x cm	Einbindetiefe t cm	Hintere Fundamenthöhe a_h cm	Fundamentbreite b cm
40	30	30	10	5	5	10	10	40
55	45	40	10	5	5	10	10	50
70	60	40	10	5	5	10	10	50
95	85	60	15	5	10	10	15	70
120	110	75	15	5	15	10	15	90

Tabelle 7: Fundamentabmessungen für Lastfall D, 1:3; $\beta = 18^\circ$

Anhang E: Fundamentabmessungen für Lastfall E, 1:2, $\beta = 27^\circ$

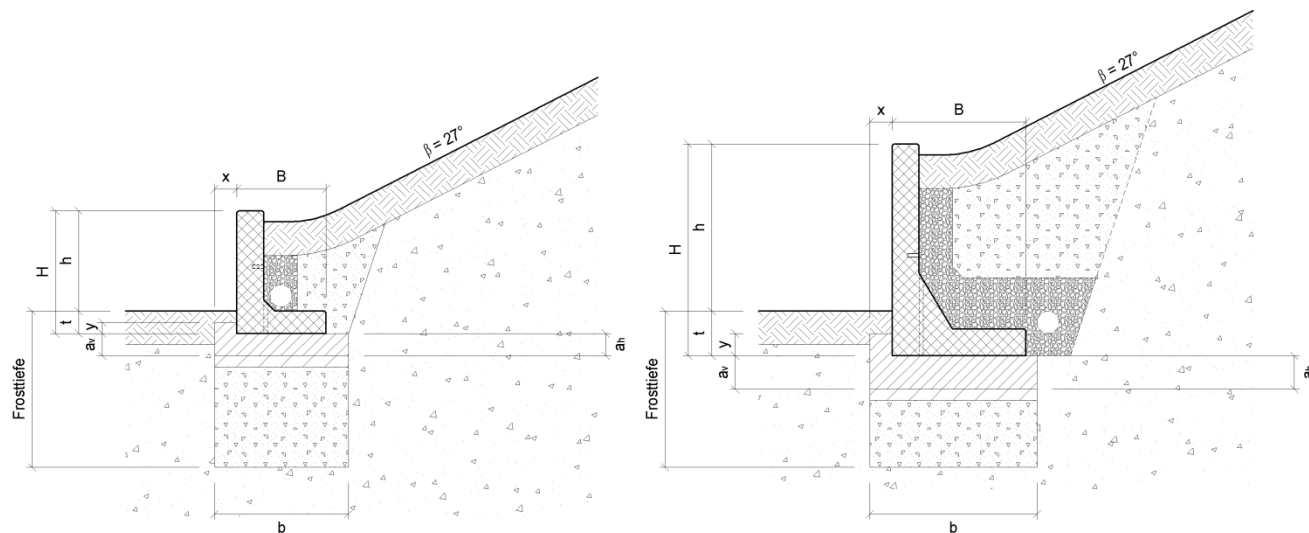


Bild 37: Fundamentabmessungen für Lastfall E, 1:2; $\beta = 27^\circ$

Höhe H cm	Bauhöhe h cm	Breite B cm	Vordere Fundamenthöhe a_v cm	Nockenhöhe y cm	Nockenabstand x cm	Einbindetiefe t cm	Hintere Fundamenthöhe a_h cm	Fundamentbreite b cm
40	30	30	10	5	5	10	10	50
55	45	40	10	5	5	10	10	50
70	60	40	10	5	5	10	10	65
95	85	60	15	5	15	10	15	75
120	110	75	15	5	20	10	15	95

Tabelle 8: Fundamentabmessungen für Lastfall E, 1:2; $\beta = 27^\circ$

Anhang F: Fundamentabmessungen für Lastfall F2, A = 20 cm

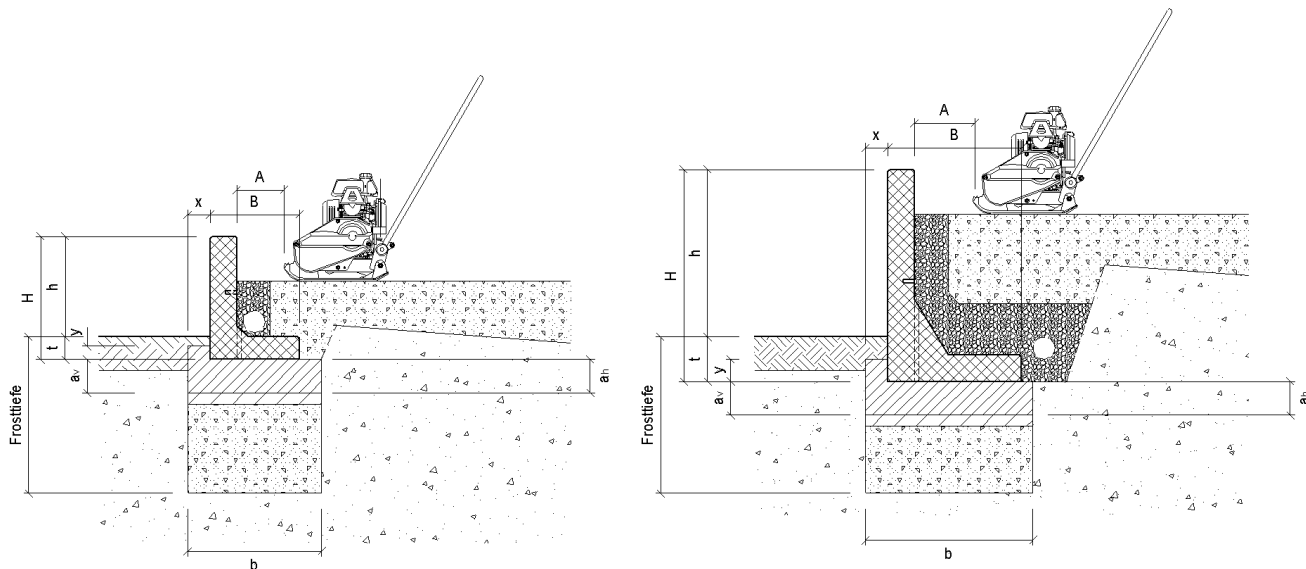


Bild 38: Fundamentabmessungen für Lastfall F2, A = 20 cm

Höhe H cm	Bauhöhe h cm	Breite B cm	Vordere Fundamenthöhe a _v cm	Nockenhöhe y cm	Nockenabstand x cm	Einbindetiefe t cm	Hintere Fundamenthöhe a _h cm	Fundamentbreite b cm
40	30	30	10	5	10	10	10	55
55	45	40	15	5	10	10	15	55
70	60	40	15	5	10	10	15	65
95	85	60	15	5	10	10	15	75
120	110	75	15	5	15	10	15	90

Tabelle 9: Fundamentabmessungen für Lastfall F2, A = 20 cm

Anhang G: Fundamentabmessungen für Lastfall G, A = 80 cm

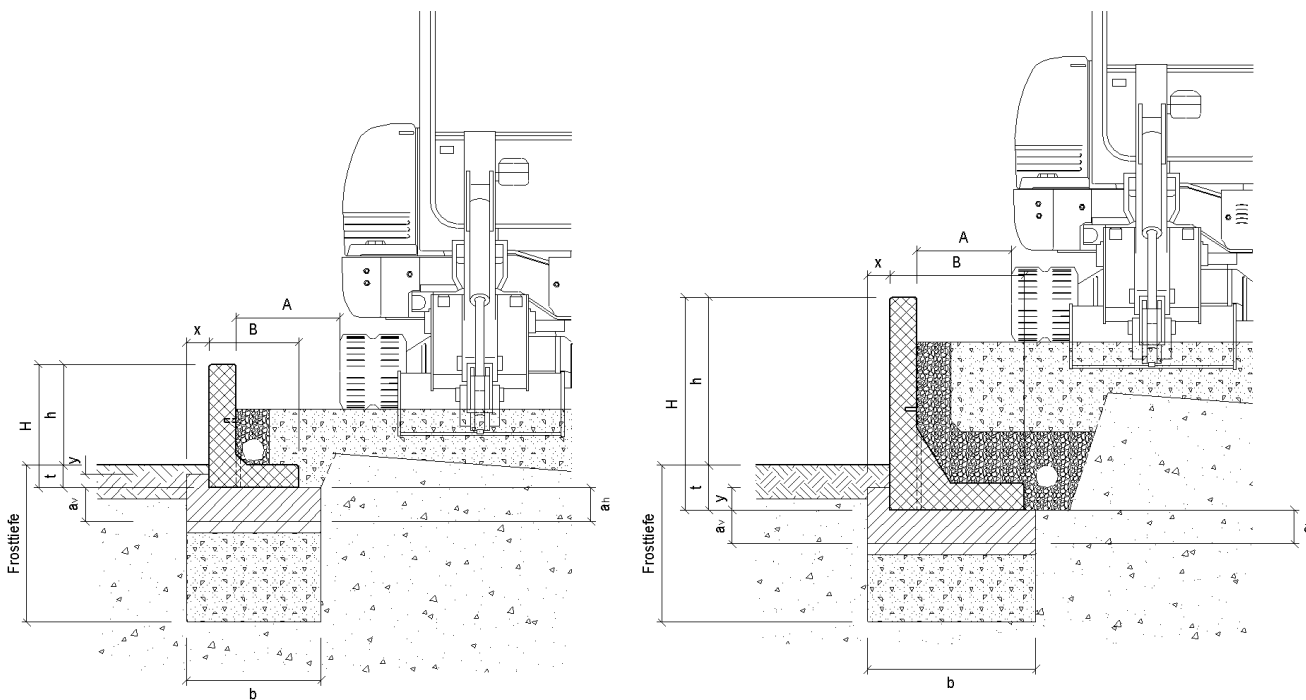


Bild 39: Fundamentabmessungen für Lastfall G, A = 80 cm

Höhe	Bauhöhe	Breite	Vordere Fundamenthöhe	Nockenhöhe	Nockenabstand	Einbindetiefe	Hintere Fundamenthöhe	Fundamentbreite
H cm	h cm	B cm	a _v cm	y cm	x cm	t cm	a _h cm	b cm
40	25	30	15	5	10	15	15	100
55	40	40	15	5	10	15	15	100
70	55	40	15	5	10	15	15	100
95	80	60	15	5	10	15	15	125
120	105	75	15	5	15	15	15	135

Tabelle 10: Fundamentabmessungen für Lastfall G, A = 80 cm