

INSTRUCTIONS DE POSE LES BRIQUES

Informations générales

Les briques de mur sont préconisées pour les murs de maçonnerie à couches ou les systèmes de stabilisation de pentes. Lorsque les briques sont utilisées pour stabiliser des pentes, il convient de prendre en compte également notre guide technique «Système de stabilisation de pentes en béton». Il incombe au maître d'ouvrage, au planificateur et aux exécutants de suivre nos instructions en toute bonne foi et en connaissance de cause et d'exiger, le cas échéant, des mesures et contrôles supplémentaires auprès du géologue ou de l'ingénieur local.

Construction

Les briques peuvent être posées en lignes droites, en courbes et en angles. La stabilité des murs est assurée en grande partie par leur propre poids. Ils peuvent être montés à la verticale ou avec des contremarches, en tenant compte des particularités locales. La construction d'un mur sec se fait à sec, à l'exception des fondations. Les briques peuvent également être assemblées avec un joint de mortier à faible teneur en chaux ou avec du mortier colle Trass.

Selon le cas de charge et le type de brique, les murs avec remplissage béton seront renforcés par des fers d'armature verticaux et horizontaux et les cavités seront remplies de béton.

Les murs armés et le mortier colle permettent de construire plus haut et/ou de faire face à des cas de charge plus importants.

Les joints verticaux doivent être réalisés en quinconce. Les joints croisés doivent être évités à tout prix.

Nous recommandons en général de construire les fondations en béton.

Les murs avec armature verticale doivent être montés par étapes de quatre couches maximum, bétonnés et compactés avec une aiguille vibrante de 30 mm. La couche supérieure de chaque étape n'est remplie qu'aux deux-tiers afin d'obtenir une meilleure imbrication avec l'étape suivante.

A partir d'une hauteur de 1,50 m, il faut également prévoir une armature horizontale.

Il faut réaliser des joints d'assise avec du mortier (voir chapitre Joints - Mortier de joint - Jointoiment).

Les murs doivent être séparés par des joints de dilatation à chaque angle et au moins tous les dix mètres. Un mur continu peut se fissurer au niveau des angles en raison de tensions thermiques.

Systèmes de maçonnerie avec géogridde et terre armée: ces systèmes de stabilisation de pentes sont renforcés par la pose

de géogriddes horizontales dans le remblai. Cette terre armée supplémentaire permet de construire plus haut.

Ces systèmes de maçonnerie doivent être calculés au préalable par un ingénieur.

Les murs armés permettent de construire plus haut et/ou de faire face à des cas de charge plus importants.

Couvertines

Pour la finition supérieure, les murs peuvent être pourvus de couvertines.

Ces couvertines sont à coller avec du ciment Trass ou une colle de montage spéciale.

En cas de fort ensoleillement, des dilatations extrêmes et surtout différentes entre la couvertine et le mur peuvent entraîner un décollement de la couvertine.

Éléments de pilier

Pour les délimitations de terrain, nous proposons des éléments de pilier spéciaux - pour clôtures et portails ou piliers de soutien de pergolas, etc. - avec des plaques de couverture correspondantes.

Ces éléments de pilier sont à coller avec du ciment Trass ou une colle de montage spéciale.

Fondations

Implantation de l'axe et sécurisation des points d'axe. Creusement de la semelle filante selon les instructions de l'auteur du projet ou selon les valeurs indicatives de CREABETON AG. La profondeur de la semelle filante dépend d'une part du cas de charge et d'autre part du terrain.

Sous la base des fondations et jusqu'à la profondeur du gel, le sol doit être bon, solide et résistant au gel. Selon le terrain, il peut être nécessaire d'utiliser des matériaux différents ou de déplacer la semelle filante à la profondeur de gel.

Nous recommandons de réaliser un béton de propreté (C 12/15 X0)

La pente du lit doit être prise en compte.

La profondeur du gel sur le Plateau suisse est d'environ 80 cm.

La plupart des sols ne sont pas résistants au gel.

Fondations

Les fondations sont réalisées sous forme de semelle filante en béton C 20/25 XC2 Dmax32 pour fondations non armées. Dimensions des fondations selon l'auteur du projet ou valeurs indicatives de CREABETON AG.

Selon la hauteur de construction et la charge, les fondations doivent être armées en conséquence et réalisées en béton C 30/37 XC2 D_{max}32.

Les fers de reprise verticaux nécessaires doivent être posés à l'intervalle approprié.

Drainage

Le drainage derrière le mur doit faire l'objet d'une attention particulière. L'eau de pluie ou l'eau de pente qui s'infiltré dans le remblai doit être évacuée. L'eau ne doit pas s'accumuler derrière les briques. Nous recommandons de poser une conduite de drainage en pente au point le plus bas de l'arrière du mur ou des fondations. Une garniture de drainage de 20 à 30 cm doit être placée au-dessus de la conduite de drainage.

Pose de la première couche de briques

La première couche de briques est posée dans le béton de fondation à consistance de terre humide ou dans le lit de mortier fraîchement appliqué, puis alignée avec précision selon le tracé du mur.

Pour une maçonnerie sèche, les autres couches sont posées à sec (sans couche de mortier). Pour une maçonnerie traditionnelle, il faut réaliser des joints d'assise avec du mortier.

Joints – Mortier de joint – Jointoiment

Pour les joints d'assise, on peut utiliser comme aide à la maçonnerie p. ex. des baguettes en bois de 1 cm d'épaisseur et d'environ 2,5 cm de largeur. Elles servent de support à la couche de briques suivante et indiquent en même temps l'épaisseur des joints à réaliser. Appliquer le mortier de joint généreusement, poser la brique, l'aligner et la taper légèrement.

Le mortier doit être adapté au type de mur.

Le mortier ne doit pas être trop humide, sinon il dépasse des joints et tache les briques. Il est quasiment impossible d'éliminer ces taches par la suite.

Des efflorescences peuvent apparaître sur les joints de mortier à base de «ciment normal». Avec les joints de mortier à base de ciment Trass et les colles de montage spéciales, le risque d'efflorescence est moins important.

Une fois que quelques couches de briques ont été posées, il faut enlever les baguettes en bois et jointoyer les joints. A l'aide d'une truelle et d'un fer à joint on étale délicatement du mortier dans les joints jusqu'à ce qu'ils soient remplis. Avec la pointe du fer à joint, on gratte le remplissage du joint sur une profondeur d'environ 1 mm.

Ne pas travailler par temps pluvieux. Les salissures dues au mortier dilué restent visibles sous forme de voile et ne dispa-

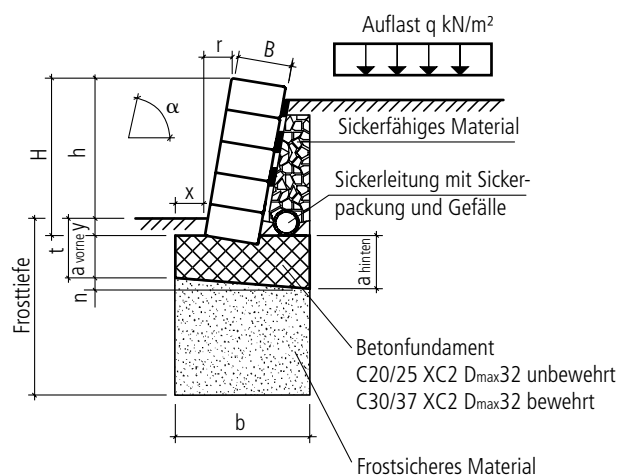
raîtront pas, même avec le temps. La plus grande propreté est de rigueur.

Remblai

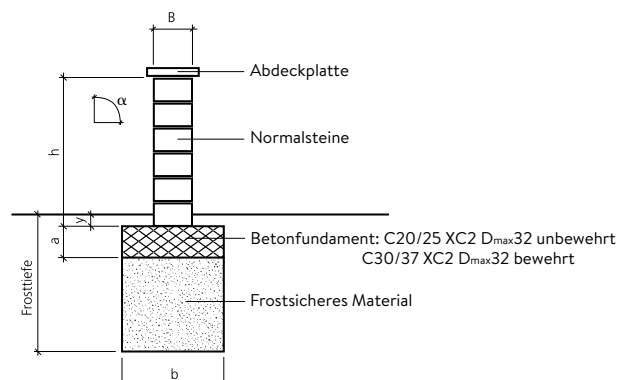
Le remblai doit être mis en place en vrac par couches ou versé. Il ne doit être compacté qu'avec des engins légers (max. 500 kg ou 5 kN) à une distance de 1 m à partir du sommet du mur. Le matériau doit être perméable (p. ex. gravier, gravier sableux, gravillon). L'eau ne doit pas s'accumuler derrière le mur.

Derrière le mur, il faut soit installer une garniture de drainage, soit prévoir des plaques filtrantes. L'eau d'infiltration doit être évacuée par la conduite de drainage. Pour éviter le ruissellement ou le lessivage du remblai, il est possible de poser un matelas de drainage directement derrière le mur. Pour les système de maçonnerie avec géogrille et terre armée, il convient de tenir compte des indications techniques de l'ingénieur.

Mur avec remblai



Mur isolé avec couverture



Valeurs indicatives des dimensions des fondations pour les murs isolés

Hauteur de construction h (cm)	Hauteur des fondations a (cm)	Profondeur d'encastrement y (cm)	Largeur des fondations b (cm)	Armature verticale requise pce/m	Armature horizontale requise pce/couche
65	15	5	35	-	-
75	20	5	40	-	-
100	30	10	45	4 Ø 8	-
150	35	10	60	4 Ø 8	-
200	40	10	70	4 Ø 8	2 Ø 8
250	40	10	85	4 Ø 10	2 Ø 8
300	40	10	95	4 Ø 12	2 Ø 8

Vous trouverez d'autres valeurs indicatives relatives aux dimensions des fondations pour d'autres cas de charge dans le guide technique «Système de stabilisation de pentes en béton» de CREABETON AG.