

# FICHE TECHNIQUE

## DALLES EN BÉTON SUR MESURE DESEGNO

### Généralités

DESEGNO - la dalle en béton individuelle sur mesure.

Grâce à la liberté dimensionnelle offerte et aux différentes classes de charge, les différentes exigences des clients sont satisfaites. Ces dalles peuvent être utilisées dans les zones accessibles aux voitures et aux camions à vitesse réduite.

Dimensions des dalles jusqu'à 2,00 × 2,00 × 0,20 m, avec dimensions intermédiaires possibles en longueur, largeur et hauteur, formes libres, différentes surfaces et couleurs sont réalisables.

Des formats plus grands sont disponibles sur demande.

La manutention est simple. Selon les dalles et les dimensions, on peut utiliser des appareils Vakum ou des élingues de pose. Lors de l'utilisation des dalles en béton DESEGNO, il convient de respecter nos «Instructions techniques pour les revêtements en béton». Elles correspondent à l'état actuel de la technique et aux cas normaux.

### Domaine d'utilisation

Les dalles en béton DESEGNO sont utilisées comme éléments d'aménagement dans des zones à circulation réduite, des places, des rues de quartier ou résidentielles. Les revêtements des rues et des zones piétonnes peuvent être réalisés de manière attrayante.

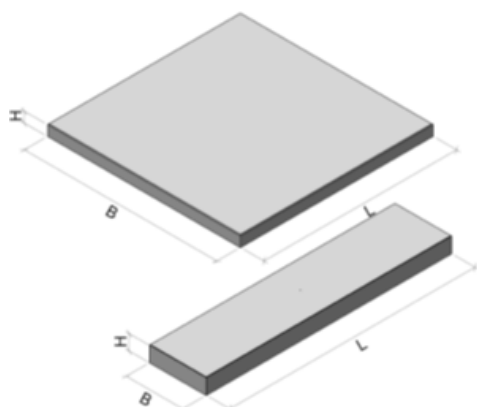
Dans les zones piétonnes, les épaisseurs de dalles sont de 6 et 8 cm, respectivement 10, 12, 14, 16, 18 et 20 cm dans les zones accessibles aux véhicules légers.

Sur demande, il est également possible de réaliser des dalles pour les zones accessibles aux poids lourds.

### Propriétés du béton

Selon la norme SN EN 206-1

- Résistant au gel et au sels de déneigement
- C 50/60
- XF 4
- $D_{max}$ . 8



### Programme de livraison

Le programme de livraison des dalles en béton DESEGNO comprend des dalles de dimensions jusqu'à 2,0 × 2,0 × 0,20 m, avec possibilité de choix de dimensions intermédiaires en longueur, largeur et hauteur.

La forme peut également être choisie librement. Des formes à angle droit aux formes spéciales telles que triangulaires, trapézoïdales, rondes, etc. presque tout est possible. Sur demande, des dalles de plus de 2,00 m<sup>2</sup> peuvent également être fabriquées.

Les hauteurs standard sont de 6, 8, 10, 12, 14, 16, 18 et 20 cm pour les zones accessibles aux piétons et aux véhicules. Les dalles sont dimensionnées en conséquence.

L'offre standard de dalles en béton comprend les couleurs gris ou anthracite, les surfaces sont lisses ou sablées et les arêtes sont vives.

Les arêtes vives sont ensuite émousées à l'aide d'une pierre à poncer.

Dans le cas d'une finition sablée, les bords sont d'office légèrement arrondis par le processus de sablage. Sur demande, toutes les dalles peuvent également être fabriquées avec un chanfrein.

D'autres couleurs sont également possibles et sont fabriquées sur la base d'un échantillon préalable. Dans ces cas il faut s'attendre à de légères différences de teintes.

D'autres surfaces telles que ribé, brossé au balai, structure bois, etc. ou avec des matrices de coffrage sont également possibles.

Les dalles en béton DESEGNO sont fabriquées sur commande.

Il n'y a pas de quantité minimale de commande. Toutefois, les petits formats sont facturés au prix minimum de 1 m<sup>2</sup>.

### Dimensionnement / Instructions de pose

Le rapport longueur/largeur a une influence décisive sur le dimensionnement.

Les rapports de longueur suivants sont pris en compte dans le dimensionnement ainsi que pour le calcul du prix:

- Pour le rapport longueur/largeur ≤ 3:1, on utilise l'armature standard.
- Pour le rapport longueur/largeur ≥ 3:1, en fonction de la dalle une armature supplémentaire est facturée.
- Le rapport longueur/largeur ≥ 4:1 est à éviter.

D'autres rapports de longueur/largeur doivent être vérifiés et dimensionnés en conséquence en fonction de l'objet.

### Remarques générales pour la pose

Les «Instructions techniques pour les revêtements en béton» ainsi que les «Instructions pour la pose des dalles» doivent être respectées.

### Joint et entretoises

Lors de la pose en revêtement de sol, il faut prévoir des joints entre les différentes dalles. Des joints fonctionnels et conformes aux normes doivent être réalisés. Pour la pose des entretoises peuvent être utilisées. Les entretoises ne peuvent pas remplacer la fonction d'un joint rempli dans les règles de l'art, elles servent uniquement d'aide au montage.



### Pente minimale

Afin de garantir un bon écoulement de l'eau, la surface doit présenter une pente minimale de 2 %.

Sur les balcons, les terrasses, les toits plats, etc. des revêtements avec une pente plus faible sont souvent demandés. Une pente minimum de 1 % pour les dalles lisses et de 1,5 % pour les dalles rugueuses doit être respectée. La norme SIA 271 exige une pente minimale de 1,5 % pour les revêtements de surfaces en béton.

En plus du niveau de drainage supérieur, le drainage au niveau inférieur doit être réalisé à la surface de la couche porteuse. L'eau ne doit pas s'accumuler sous les dalles de béton.

### Tolérances dimensionnelles de fabrication

Longueurs des côtés > 50 cm	± 3 mm
Épaisseur ou hauteur	± 3 mm
Longueurs des côtés ≤ 50 cm	± 2 mm
Épaisseur ou hauteur	± 3 mm

### Aides de manutention

Sur demande, les dalles de béton DESEGNO sur mesure peuvent être produits en usine avec des douilles de manutentions. Pour des raisons de sécurité, ces douilles se trouvent se trouver sur la face visible des dalles. Un rhabillage ultérieur ou une obturation avec des caches reste visible dans tous les

cas. Pour la pose sans douilles de manutention, il convient d'utiliser les appareils Vakum. Le poids de chaque dalle doit être pris en compte.

### Livraison et déchargement

Les dalles en béton DESEGNO sont livrées sur palettes. Le déchargement et l'accès au chantier sont de la responsabilité du client. Seuls les engins et les moyens auxiliaires qui correspondent au poids du produit peuvent être utilisés. Contre rémunération, CREABETON peut effectuer un déchargement pour des éléments jusqu'à 2 to avec une portée jusqu'à 4 m. Lors de l'entreposage des éléments sur le chantier, il convient de prendre des mesures de précaution, en particulier contre les salissures ou les dommages mécaniques. Les éléments en béton doivent être protégés contre le rayonnement solaire intense et les variations de température.

### Contrôle et stockage sur le chantier

Lors de la livraison, les dalles de béton DESEGNO doivent être contrôlées minutieusement par le destinataire. Les éléments endommagés doivent être écartés et ne doivent en aucun cas être posées. Si des dalles faisant l'objet d'une réclamation sont mises en œuvre sans notre accord exprès toute responsabilité de CREABETON est exclue. Les éléments endommagés doivent être triés et mentionnés sur le bon de livraison. Les réclamations ultérieures ne seront pas acceptées.