

Betonhangsicherungen

Technische Wegleitung Hangsicherungssysteme



BETONHANGSICHERUNGEN

INHALTSVERZEICHNIS	1-2
EINLEITUNG	3
LOCKERGESTEIN UND FESTGESTEIN	3
BODENARTEN	4
NATÜRLICHE BÖSCHUNGEN/RUTSCHUNGEN	4
HANGSICHERUNGEN	5
HANGSICHERUNGSSYSTEME	6
BEGRÜNBARE (OFFENE) HANGSICHERUNGEN	7
FUNDATION VON HANGSICHERUNGEN	7-8
BODENKENNWERTE/BERECHNUNGSGRUNDLAGEN	9
BELASTUNGSFÄLLE	10
VORSICHTSMASSNAHMEN WÄHREND DER BAUAUSFÜHRUNG	

PARAMETER DER BETONHANGSICHERUNGEN

CHECKLISTE	11
------------	----

BÖSCHUNGSELEMENTE

AUFBAU	12
ENTWÄSSERUNG	12
FUNDAMENT	12
RICHTWERTE DER FUNDAMENTABMESSUNGEN	13
FUNDATION	14
VERSETZEN DER ERSTEN ELEMENTLAGE	14
KURVENAUSBILDUNG	14
ECKENAUSBILDUNG	14
BÖSCHUNGEN MIT LÄNGSGEFÄLLE	14
HINTERFÜLLUNG	15
BEPFLANZUNG	15

PALISADEN

EINBAU	16
ENTWÄSSERUNG	16
FUNDAMENT	16
FUNDATION	16
HINTERFÜLLUNG	16
RICHTWERTE DER FUNDAMENTABMESSUNGEN	17

WINKELPLATTEN

EINBAU	18
ENTWÄSSERUNG	18
FUNDAMENT	18
FUNDATION	18
HINTERFÜLLUNG	18
RICHTWERTE DER FUNDAMENTABMESSUNGEN	19

MAUERSTEINE

AUFBAU	20
ENTWÄSSERUNG	20
FUNDAMENT	20
FUNDATION	20
VERSETZEN DER ERSTEN STEINLAGE	20
RICHTWERTE DER FUNDAMENTABMESSUNGEN	21
FUGEN/MÖRTEL/VERFUGEN	22
HINTERFÜLLUNG	22
BÖSCHUNGEN MIT LÄNGSGEFÄLLE	22
BEPFLANZUNG	22
PFEILERELEMENTE	22

	Seite
HANGSICHERUNGSSYSTEME	
EINLEITUNG	23
FUNDATION	23
AUFBAU	23
GEOGITTER	24
ECKAUSBILDUNG	25
ENTWÄSSERUNG	25
SICKERLEITUNG	25
HINTERFÜLLUNG	25
RICHTWERTE DER GEOGITTER	26
PRODUKTÜBERSICHT	
BÖSCHUNGSELEMENTE	27
HANGSICHERUNGSSYSTEME	27
PALISADEN	28
WINKELPLATTEN	29-30
MAUERSTEINE	31
BAUHÖHENÜBERSICHT	
BÖSCHUNGSELEMENTE	32
PALISADEN	32
WINKELPLATTEN	33
MAUERSTEINE	33
ALLGEMEINE VEREGEVORSCHRIFTEN	34
GLOSSAR	35-36

Diese technische Wegleitung «Betonhangsicherungen» ist eine Ergänzung zu unseren Katalogen und enthält wichtige Hinweise zur Planung und Ausführung von Bauvorhaben.



Böschungselemente



Palisaden



Winkelplatten



Mauersteine

Einleitung

Oft müssen Terrainunterschiede überbrückt, durchquert und Böschungen an Strassen und Plätzen gesichert werden.

Die Wahl einer Hangsicherung wird von vielen Faktoren beeinflusst, doch wo es die Gegebenheiten erlauben, sind jene Hangsicherungen zu wählen, die sich harmonisch ins Gesamtbild einfügen und auch Lebensraum für Pflanzen und Tiere schaffen. Ob für bepflanzte oder nicht bepflanzte, kleinere oder grosse Hangsicherungen bietet CREABETON eine Vielzahl von Varianten in Form, Farbe und Struktur an.

Variable Neigungswinkel und ein Böschungsverlauf mit beliebigen Radien und Ecken sind keine Hindernisse.

Dank effizienter, automatisierter Fertigung ist es uns heute möglich, zu attraktiven Preisen ein äusserst breites Angebot an hochwertigen Betonelementen für Hangsicherungen anzubieten. Damit haben wir den Weg geebnet, dass solche Hangsicherungen mehr und mehr nach ökologischen Gesichtspunkten, also auch direkt bepflanzbar, gestaltet werden.

Bei Verwendung unserer Hangsicherungs-Produkte ist unsere technische Wegleitung für Hangsicherungen genauestens zu beachten. Sie entspricht dem heutigen Stand der Technik und bezieht sich auf Normalfälle.

Es ist Pflicht der Planer, Bauherren und Ausführenden, unsere Vorgaben nach bestem Wissen und Gewissen zu befolgen und allenfalls zusätzliche Massnahmen und Kontrollen anzuordnen.

Lockergestein und Festgestein

Die Erdmassen, welche die Erdkruste bilden, werden in der Geologie in zwei Gruppen eingeteilt, in Locker- und in Festgestein. Lockergestein ist ein natürliches Haufwerk, das sich ohne Kraftanstrengung in seine Körner zerlegen lässt (Boden).

Festgestein hingegen ist ein Mineraliengebilde, dessen Bindungen der Bodenteilchen durch starke und dauerhafte Kräfte (Kohäsion) miteinander verbunden ist (Fels).

Das Verhalten eines Bodens ist meistens viel komplizierter als dasjenige der übrigen Materialien im Bauwesen.

Böden verschiedener Art weisen nicht nur grosse Verhaltensunterschiede auf, sondern verändern zusätzlich ihr Verhalten je nach Wassergehalt, Raumgewicht, Verdichtung, Korngerüst und Belastung.

Die vier Haupt-Bodenarten

Bezeichnung	Mittlere Kornverteilung
Kies	2.0 – 60.0 mm
Sand	0.06 – 2.0 mm
Silt	0.002– 0.06 mm
Ton	0.0 – 0.002 mm

Bodenarten

Um das Risiko bei Erdbauarbeiten abzuschätzen respektive einzuschränken sind die verschiedenen Bodenarten nach ihren Eigenschaften in Gruppen klassifiziert.

Die wichtigsten Kriterien der Klassifikation sind:

- Korngrösse/Kornform/Kornabstufung
- mineralogische Beschaffenheit der kleinsten Teilchen
- Kohäsion/Konsistenz

Mit verschiedenen Prüfmethode können die vorhandenen Eigenschaften (Bodenkennwerte) des Untergrundes zuverlässig ermittelt werden.

Diese Bodenkennwerte sind notwendig, um den Druck der Hinterfüllung gegen die Hangsicherung zu berechnen, die Belastung des Untergrundes und die Standsicherheiten überprüfen zu können.

Als Untergrund versteht man den Baugrund, das heisst, den gewachsenen Boden oder den anstehenden Fels.

Natürliche Böschungen/Rutschungen

Jede abgeböschte Geländeoberfläche (natürliche Böschung oder künstlicher Einschnitt) hat die Tendenz, sich unter dem Einfluss der Schwerkraft nach unten und nach vorn zu bewegen. Die Scherfestigkeit des Bodens (Reibungskraft) wirkt dieser Bewegungstendenz entgegen.

Ist die Scherfestigkeit des Bodens grösser als die treibenden Kräfte, so ist die Böschung standsicher. Andernfalls tritt eine Rutschung ein.

Das abrutschende Material kann aus dem natürlichen Boden, aus einer künstlichen Aufschüttung oder aus einem Gemisch von beidem bestehen.

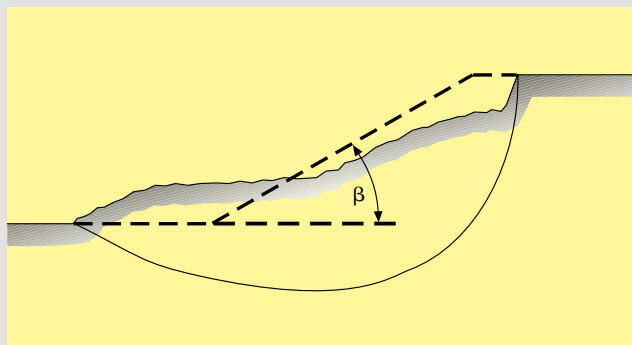
Rutschungen können allmählich oder plötzlich auftreten.

Mögliche Gründe einer Rutschung sind:

- Neue zu steil erstellte Böschung (Scherfestigkeit des Bodens überschätzt)
- Fuss einer bestehenden Böschung wird unterschritten
- Allmähliche Zerstörung der Bodenstruktur
- Anwachsen des Porenwasserdruckes
- Plötzliche Erschütterung

Die Rutschung erfolgt meistens entlang eines Gleitkreises und wird als Grundbruch bezeichnet. Darstellung 1

Erfahrungsgemäss sind Böschungen im Lockergestein mit einer max. Neigung von 2 : 3 (vertikal : horizontal) standsicher. (Böschungswinkel $\beta \leq 34^\circ$)



Verformung einer Böschung bei einer Rutschung

Darstellung 1



Natürlicher Böschungswinkel β



Kräfte und Reaktionen im Gleichgewicht

Hangsicherungen

Natürlicher Böschungswinkel β Winkel der inneren Reibung φ

Hangsicherungen sind erforderlich, wenn die geplante Terrain-Neigung steiler wird als der natürliche Böschungswinkel β .

Der natürliche Böschungswinkel β , Winkel zwischen der Böschungslinie und der Horizontalen, ist für kohäsionsloses Material gleich dem Winkel der inneren Reibung φ .

Der natürliche Böschungswinkel β ist zum Beispiel für den trockenen kohäsionslosen Sand je nach Lagerungsdichte, Kornform und Kornverteilung zwischen 28° und 45° .

Keine Hangsicherung wird notwendig, wenn die geplante Terrainneigung flacher ist als der natürliche Böschungswinkel des vorhandenen Materials.

Der Winkel der inneren Reibung φ ist ein Bodenkennwert und wird unter anderem für die Berechnung des Erddruckes notwendig.

Kohäsion (c)

Die Kraft, welche die Bodenteilchen miteinander verbindet, heisst Kohäsion (c) und ist je nach Bodenart stärker oder schwächer vorhanden. Je stärker diese Kohäsion ist, umso grösser ist der Einfluss auf den natürlichen Böschungswinkel β . Die Kohäsion kann sich jedoch je nach Wassergehalt ändern und wird somit aus Sicherheitsgründen für die Berechnung der Standsicherheit nicht berücksichtigt.

Kräfte und Reaktionen

Wie bei anderen Bauwerken wird auch bei Hangsicherungen ein statisches Gleichgewicht zwischen einwirkenden und entgegenwirkenden Kräften gesucht.

Folgende Faktoren sind zu berücksichtigen:

- Mauerhöhe
- Terrainverhältnisse ober- und unterhalb der Hangsicherung
- Auflasten oberhalb der Hangsicherung, zum Beispiel: Böschungen, Strassen, Parkplätze, Gebäude, Schneelasten (vor allem in höher gelegenen Regionen), usw.
- Druck der Hinterfüllung gegen die Hangsicherung (aktiver Erddruck)
- Erdwiderstand (passiver Erddruck)
- Eigengewicht der Hangsicherung
- Fundamentabmessungen
- Baugrundverhältnisse:
 - Winkel der inneren Reibung φ
 - Raumgewicht γ
 - zulässige Bodenpressungen
 - Frosttiefe
- Setzungen
- Standsicherheiten
 - Kippen
 - Gleiten
 - Grundbruch

Hangsicherungssysteme

Die Kräfte, die einen Kollaps einer Hangsicherung herbeizuführen suchen und diejenigen, die entgegenwirken, können wir mit den folgenden gebräuchlichen Systemen in ein Gleichgewicht bringen:

- Schwergewichtsmauer
- Winkelstützmauer
- Betonpalisaden
- Verankerte Stützmauer mit Erdankern
- Geogitter bewehrte Hangsicherung
- Spund-, Pfahl- und Rühlwand, usw.

In dieser Broschüre werden die Produkte der Bereiche Mauern, Schwergewichts-, und Winkelstützmauern, Palisaden und Bewehrte Erde erläutert.

Schwergewichtsmauer

Wird die Standsicherheit einer Hangsicherung vorwiegend durch ihr Eigengewicht erzeugt, spricht man von einer Schwergewichtsmauer. Dazu zählen sowohl die offenen (begrünbaren) als auch geschlossenen Systeme. Darstellung **2**

Vorteil:

- Keine oder nur leichte Bewehrung erforderlich
- «Niedrigere» Betonfestigkeit genügend
- Geringer Erdaushub
- Kleine Fundamentbreiten
- Eignet sich hervorragend als Hangsicherung vor bestehenden Böschungen
- Die einzelnen Hangsicherungselemente können lose aufeinander verlegt werden

Nachteil:

- Ästhetik (klobig, wirkt schwer)

Winkelstützmauer

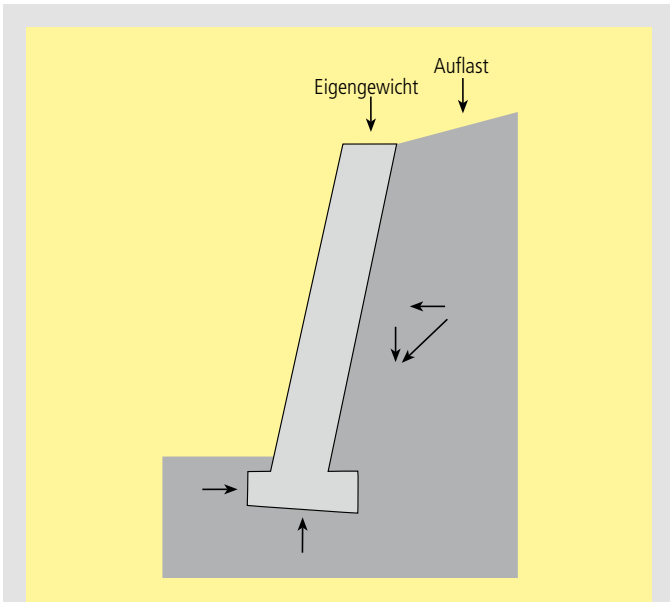
Die Winkelstützmauer erhält ihre Standsicherheit durch ihr Eigengewicht und zusätzlich durch das Hinterfüllungsmaterial auf ihrem Fundamentfuss. Die Winkelstützmauer ist in der Regel ein geschlossenes System. (Ausnahme zum Beispiel Pfeilermauer) Darstellung **3**

Vorteil:

- Leichtes Aussehen
- Geringe Betonmassen
- Schnell erstellt (vorfabrizierte Winkelemente)

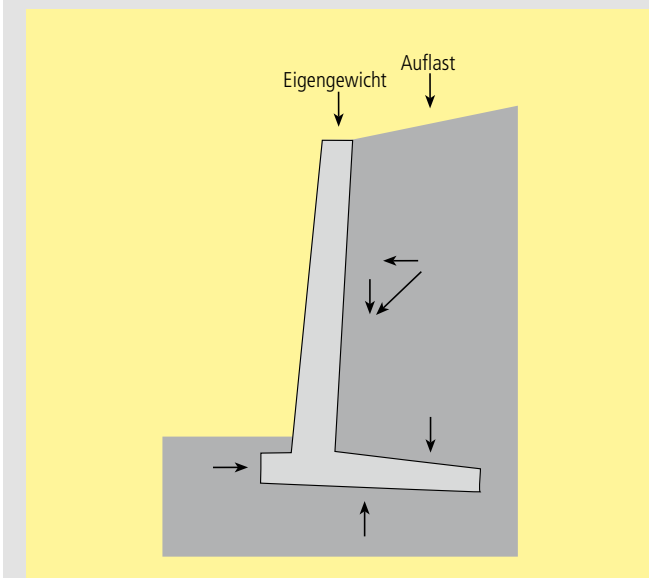
Nachteil:

- Grössere Fundamentbreite, insbesondere nach hinten
- Grösserer Aushub bergseits
- Nicht direkt begrünbar



Schwergewichtsmauer

Darstellung **2**



Winkelstützmauer

Darstellung **3**



Begrünbare (offene) Hangsicherung

Voraussetzungen um Hangsicherungen sicher zu bauen:

- Oberflächliche Beurteilung des Baugrundes
- Baggerschlitz zur tiefgründigen Beurteilung
- Sondierbohrungen um fundierte Kenntnisse des Untergrundes zu erhalten
- Laboruntersuchungen
- Ausreichende Standsicherheit gegen Kippen, Gleiten und Grundbruch
- Frosteindringtiefe berücksichtigen
- Zulässige Setzungen nicht überschreiten
- Zulässige Bodenpressungen nicht überschreiten
- Keine unzulässigen Auflasten

Begrünbare (offene) Hangsicherungen

Eine begrünbare Hangsicherung bietet ideale Möglichkeiten, wertvollen Lebensraum zu schaffen. Weil Tiere und Pflanzen über Jahrtausende ein fruchtbares Neben- und Miteinander entwickelt haben, ist für naturnahe Begrünungen einheimischen Pflanzen generell den Vorzug zu geben. Nektar und Blütenstaub sammelnde Insekten erkennen exotische Pflanzen oft nicht als Nahrungsquelle. Insbesondere Schmetterlinge und Tagfalter übersehen die für uns prächtig erscheinenden Blüten, weil sie das für den Menschen unsichtbare ultra-violette Licht als Orientierungshilfe benötigen. Deshalb ist auch die Bestäubung und somit die Fortpflanzung solcher Exoten gefährdet.

Hangsicherungen, die mit offenen Böschungselementen erstellt oder offen aufgebaut werden, sind direkt begrünbar. Es kann direkt in die Mauer gepflanzt werden, im Gegensatz zu geschlossenen Systemen, die indirekt begrünt werden müssen.

Eine begrünte Böschungssicherungen erfordert Unterhalt. Bis die Böschung gut bewachsen ist, sollte in Trockenperioden regelmässig gegossen werden. Später reicht die Speicherfunktion der mit Erd-Kiesgemisch gefüllten Elemente in der Regel aus, um die Pflanzen auch während einiger Tage ohne Niederschlag mit genügend Wasser zu versorgen.

Siehe Kapitel «Böschungselemente, Bepflanzung» S. 15

Eine begrünte Böschung, die oft gewässert werden muss, ist falsch bepflanzt.

Fundation von Hangsicherungen

Erfahrungen haben gezeigt, dass die Ursache der meisten Zusammenbrüche von Hangsicherungen das Versagen der Fundation ist.

Standsicherheiten

Was versteht man unter Kippen?

Der Erddruck ist zu gross. Die Hangsicherung wird nach vorne gekippt. Gegen Kippen wird mit einem Standsicherheitsfaktor von mindestens 1.5 gerechnet.

Was versteht man unter Gleiten?

Die Reibung zwischen Fundamentsohle und Baugrund ist zu klein. Die Hangsicherung wird nach vorne weggestossen. Der Erdwiderstand auf der Vorderseite der Hangsicherung wirkt dem Gleiten entgegen.

Gegen Gleiten wird mit einem Sicherheitsfaktor von mindestens 1.5 gerechnet.



Mittlere Frosttiefe während 10 Jahren im Kiesmaterial.

Darstellung 4

Bindige Böden

kg/cm ²		Beurteilung auf der Baustelle
0	breiig	quillt zwischen den Fingern durch (Schlamm, Torf, Moor)
0.4	weich	leicht knetbar, feucht (lehmig-sandiger Boden)
1.0	steif	schwer knetbar, zu 3 mm Walzen rollbar ohne bröckeln
2.0	halbfest	nicht mehr ausrollbar zu 3 mm, aber feucht und dunkel (Ton, nass)
4.0	hart	trocken und hell

Nicht bindige Böden

kg/cm ²	Bodenart
2.0	Feinsand 1 mm, Lehm und Ton, halbfest
2.5–3.0	Grobsand 3 mm, sandiger Lehm, fester Ton, ohne Wasserzutritt
3.0–5.0	Kiessand, Lehm, Ton, Mergel, Sand fest gelagert
5.0–7.0	Kies fest gelagert
7.0–20.0	weiches Gestein, Tuff, Sandstein, Kalk, Kreide

Richtwerte für zulässige Bodenpressung



Darstellung 5

Was versteht man unter Grundbruch?

Die Scherfestigkeit des Bodens ist überschritten. Der unterliegende Boden ist nicht in der Lage, die Auflast und das Gewicht des darüberliegenden Bodens aufzunehmen und schert plötzlich entlang eines Gleitkreises aus. Gegen Grundbruch wird mit einem Sicherheitsfaktor von mindestens 2.0 gerechnet.

Grundbruchgefährdet sind:

- Schmale Fundamente und kleine Fundamenttiefen
- Grosser Feinkornanteil und Wassergehalt bei bindigen Böden

Frosttiefe

Das im Baugrund eingelagerte Porenwasser gefriert bei tiefen Temperaturen. Zusätzlich wird Wasser kapillar vom tieferen Teil eines feinkörnigen Materials entzogen, im oberen Teil angelagert und bildet Eislinen.

Durch die Eisbildung vergrössert sich das Volumen und führt zu Hebungen. Anschliessend wird durch die Tauphase der Wassergehalt im Boden verändert und kann zu einem Tragfähigkeitsverlust führen.

Die meisten Böden sind nicht frostsicher.

Die Durchfrostung eines Sandes oder Kieses verändert die Bodenstruktur nicht. Das Gesamtvolumen wird wohl etwas vergrössert, jedoch die Eislinen sind nicht konzentriert angelagert und die Tauphase führt zu keinem Tragfähigkeitsverlust.

Die Durchfrostung eines feinkörnigen Bodenmaterials ist gefährlicher. Während der Tauphase führt der veränderte Wassergehalt oft zu einem Tragfähigkeitsverlust und folglich zu ungleichmässigen Setzungen mit Schadenfolge. Darstellung 4

Im Mittelland liegt die Frosttiefe bei ca. 80 cm.

Setzungen

Unter Setzungen versteht man die Senkung eines Bauwerkes infolge der Zusammendrückung und Verformung der Bodenschichten.

Durch Auflasten werden die Bodenschichten zusätzlich verdichtet. Ein Teil des Porenwassers wird ausgepresst, und die Volumenverkleinerung führt zu Setzungen.

Durch ungleichmässige Belastungen treten unterschiedliche Kantenpressungen auf, die zu ungleichmässigen Setzungen führen können.

Richtwerte für zulässige Bodenpressungen

Die Bodenpressungen unter dem Fundament müssen gleich oder kleiner als die zulässige Bodenpressung sein.

Als Richtwert ohne spezielle Bodenkenntnis kann die zulässige Bodenpressung mit 2 kg/cm² angenommen werden. 2 kg/cm² ≙ 0.20 N/mm²

Dies entspricht einem Gewicht von 800 kg auf einer Fläche von 20 x 20 cm. Siehe Tabelle und Darstellung 5



Korrekturfaktor (K1) für Mauerhöhen beeinflusst durch den inneren Reibungswinkel φ des Bodenmaterials. Darstellung **6**

Berechnungen/Umrechnungen

Bodenpressung

$2 \text{ kg/cm}^2 \equiv 0.2 \text{ N/mm}^2$

Spezifisches Gewicht (Erdmaterial)

$\gamma = 20 \text{ kN/m}^3 \equiv 2 \text{ to/m}^3$

Böschungswinkel β

$\beta = 1 : 3 \equiv \text{ca. } 18^\circ$

$\beta = 1 : 2 \equiv \text{ca. } 27^\circ$

Neigungswinkel α

$\alpha = 1 : 20 \equiv \text{ca. } 87^\circ$

Betonbezeichnung (Vergleichsbeispiel)

*SIA 162: B 30/20 = SN EN 206-1: C20/25 X0

*SIA 162: B 40/30 = SN EN 206-1: C30/37 XC2

*Die neuen Betonnormen SN EN 206-1 und die neuen Normen SIA 260, 261, 262 und 267 gelten seit 1.7.2004

Bodenkennwerte/ Berechnungsgrundlagen

Um genaue Bodenkennwerte zu erhalten, sind geologische Untersuchungen unumgänglich.

In unserer technischen Wegleitung für Betonhangsicherungen finden Sie Dimensionierungsvorschläge der Fundation.

Diese Angaben basieren auf den folgenden, angenommenen Bodenkennwerten:

Raumgewicht des Materials $\gamma = 20 \text{ kN/m}^3$ (2 to/m³)

Winkel der inneren Reibung $\varphi = 30^\circ$

Wandreibungswinkel $\delta = 2/3 \varphi = 20^\circ$

Kohäsion $c = 0$

Die Bemessung erfolgt nach der Grenzzustandstheorie:

- Kippen Grenzzustand Typ 1
- Gleiten Grenzzustand Typ 2
- Grundbruch Grenzzustand Typ 2

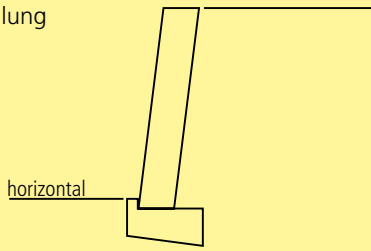
Als Berechnungsgrundlage dienen die SIA-Normen 260/2003, 261/2003, 262/2003, 267/2003 und den EN-Normen SN 206-1, EN 1990, EN 1991, prEN 1992, prEN 1997.

Wird zum Beispiel beim Aushub festgestellt, dass die effektiven Bodenkennwerte schlechter sind, als die in der Berechnungsgrundlage angenommenen, ist unbedingt die neue Situation durch den örtlichen Ingenieur zu beurteilen. Darstellung **6**

Bei grösseren Mauerhöhen und unsicherem Baugrund muss die Dimensionierung der Fundation durch den örtlichen Ingenieur erfolgen. Die Sicherheiten gegen Kippen, Gleiten, Grundbruch und Setzungen müssen ebenfalls überprüft werden.

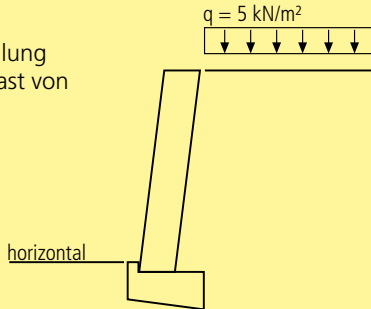
Lastfall A

Horizontale Hinterfüllung ohne Auflast



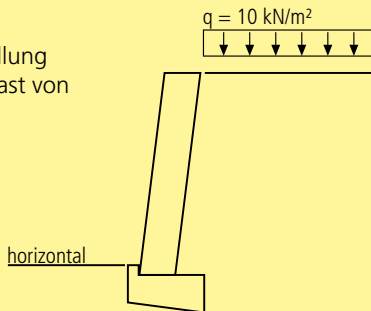
Lastfall B

Horizontale Hinterfüllung mit zusätzlicher Auflast von $q = 5 \text{ kN/m}^2$



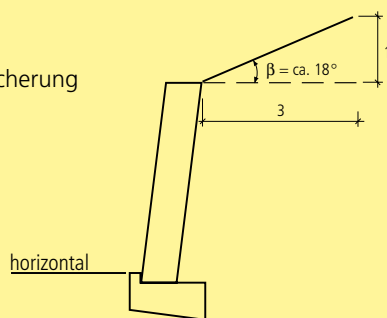
Lastfall C

Horizontale Hinterfüllung mit zusätzlicher Auflast von $q = 10 \text{ kN/m}^2$



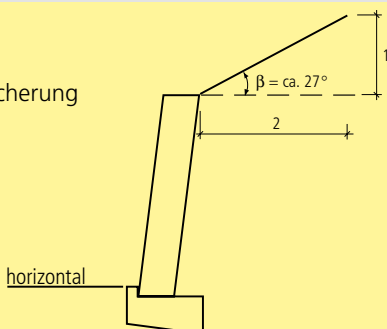
Lastfall D

Böschungsneigung oberhalb der Hangsicherung
1 : 3, $\beta = \text{ca. } 18^\circ$



Lastfall E

Böschungsneigung oberhalb der Hangsicherung
1 : 2, $\beta = \text{ca. } 27^\circ$



Belastungsfälle

In unserer technischen Wegleitung sind die zulässigen Bauhöhen der verschiedenen Hangsicherungssysteme für die dargestellten Belastungsfälle A-E gerechnet.

Die Böschungsneigung unterhalb der Hangsicherung ist für alle Belastungsfälle A-E als horizontal angenommen.

Ist die Böschungsneigung unterhalb der Hangsicherung abfallend, gelten die gerechneten zulässigen Bauhöhen nicht, und die Standsicherheit muss neu überprüft werden.

Vor allem in höheren Lagen darf die Schneelast nicht vernachlässigt werden. Darstellung **7**

Vorsichtsmassnahmen

während der Bauausführung

Die Fundationsberechnung basiert auf der Annahme, dass der Untergrund auf der ganzen Baulänge die gleiche Beschaffenheit aufweist.

Der Untergrund kann jedoch Einschlüsse enthalten, die vorher nicht festgestellt worden sind. Ebenfalls kann durch den Aushub die Bodenstruktur zerstört werden.

Beim Feststellen solcher Unregelmässigkeiten muss der Baugrund durch den örtlichen Ingenieur neu überprüft werden.

Bereits beim Erstellen von Hangsicherungen müssen unzulässige Setzungen vermieden werden.

Durch zu grossen Erddruck können Böschungselemente kippen, gleiten oder einstürzen.

Durch einen Aushub oder eine Grundwasserabsenkung können Schäden oder Setzungen an benachbarten Gebäuden entstehen.

Böschungen, die zu steil angeschnitten werden, können plötzlich einstürzen.

Checkliste

1 Höhe der Mauer	Mit welcher Maximalhöhe ist zu rechnen?
2 Auflasten	Welche Auflasten wirken auf die Mauer – heute und zukünftig? – Böschungen – Strassen, Parkplätze, Gebäude – Schneelasten (vor allem in höher gelegenen Regionen) – Andere Auflasten (Nutzungsänderung)
3 Baugrundverhältnisse	Beurteilung der Baugrundverhältnisse durch die örtliche Bauleitung oder durch den Geologen – Winkel der inneren Reibung φ – Raumgewicht γ – Zulässige Bodenpressung – Frosttiefe
4 Fundament/Terrain	Befindet sich das Fundament in gewachsenem Boden oder in einer Aufschüttung? Ist das Terrain unterhalb der Mauer horizontal oder abfallend? Welche Abmessungen braucht das Fundament?
5 Gesamtstabilität	Wer überprüft die Gesamtstabilität des Bauwerkes? (Gleiten, Kippen, Grundbruch, Setzungen)
6 Wasserhaltung/Entwässerung	Fördert der Aushub der Baugrube wasserführende Schichten zutage? Ist die Entwässerung gewährleistet, und wo wird sie angeschlossen? (Sickerleitung, Kanalisation) Befindet sich das Fundament im Grundwasser?
7 Ästhetik/Systemwahl	Direkt begrünbares (offenes) System. Nicht direkt begrünbares (geschlossenes) System.
8 Grundlagen/Ausführung	Pläne: Situation, Längenprofil, Querprofil Technische Ausführung: Nischen für Hydranten, Kandelaber, Notausstieg, Luftschutz, usw. Baubewilligung vorhanden, Nachbar orientiert? Technische Wegleitung, Verlegehinweise, Bauvorgang
9 Platzverhältnisse	Ist genügend Platz vorhanden, für die LKW-Zufahrt, eventuell für Baumaschineneinsatz? Ist ein Wendeplatz notwendig? Behindern Schachtdeckel, Leitungen, usw. den Bauablauf?
10 Versetzgeräte	Sind Versetzgeräte notwendig?
11 Materialauszug	Welche Elementtypen werden benötigt? Wie sind die Lieferfristen?



Böschungselemente

Aufbau

Böschungselemente können in Geraden, Kurven und mit Spezialelementen, als ein- und ausspringende Ecken aufgebaut werden. Sie erzeugen ihre Standsicherheit vorwiegend durch ihr Eigengewicht. Solche Böschungssicherungen werden als «Schwergewichtsmauern» bezeichnet.

Das Versetzen der Böschungselemente erfolgt mit Ausnahme des Fundamentestrocken. Zwischen den einzelnen Elementlagen ist keine Mörtelschicht notwendig.

Böschungselemente, die «offen» versetzt werden, sind direkt begrünbar.

Um einen einwandfreien Aufbau zu gewährleisten müssen die Auflageflächen der einzelnen Elemente sauber gereinigt sein (Besenreinigung). Die Elemente sind immer horizontal zu versetzen. Darstellung 8

Die Seitenwände der Böschungselemente sind genau übereinander zu versetzen. Die Ausnahmen sind Kurven- und Eckausbildungen. Kapitel «Kurvenausbildung» S. 14

Je nach Grösse und Typ können Böschungselemente von Hand oder mit einem Hebegerät versetzt werden. Versetzungen werden leihweise gegen eine geringe Gebühr zur Verfügung gestellt oder verkauft.

Entwässerung

Der Entwässerung hinter der Mauer ist besondere Beachtung zu schenken. Das in die Hinterfüllung einsickernde Regen- oder Bergwasser muss abgeleitet werden. Es darf sich kein Wasser hinter den Böschungselementen stauen. Wir empfehlen eine Sickerleitung am tiefsten Punkt der Böschungselemente zu verlegen. Über der Sickerleitung ist eine Sickerpackung von 20-30 cm einzubringen. Darstellung 8

Hinter der Hangsicherung darf sich kein Wasser stauen (Sickerleitung).

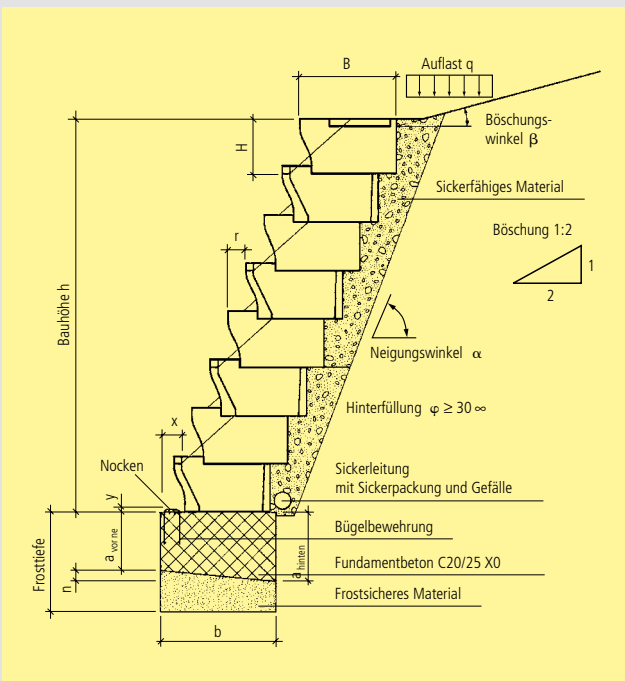
Fundament

Das Fundament wird als Streifenfundament in Beton C20/25 X0 ausgebildet. Die erforderlichen Fundamentabmessungen sind zu beachten. Je nach Bauhöhe und Belastung ist das Fundament entsprechend zu bewehren. Siehe «Richtwerte der Fundamentabmessungen» S. 13 und Darstellung 8

Der Fundamentnocken vor der ersten Elementlage dient als Schubnocken gegen das Gleiten der Böschungselemente. Aus Sicherheitsgründen empfehlen wir den Nocken nass in nass auszubilden. Bei hohen Hangsicherungen und zusätzlichen Auflasten ist eine zusätzliche Bügelbewehrung vorzusehen.

Die Böschungselemente der ersten Lage müssen satt am Fundamentnocken anliegen. Darstellung 8

Unbewehrtes Streifenfundament in Beton C20/25 X0



Böschungselemente Aufbau

Darstellung 8

Richtwerte der Fundamentabmessungen

Lastfall A

Horizontale Hinterfüllung ohne Auflast

Bauhöhe h bis	100	150	200	250	300	360	400	480
Neigungswinkel α	65-70°	65-70°	65-70°	65-70°	65-70°	65-70°	65-70°	65-70°
Fundamenthöhe a_{vorne}	20	25	25	30	35	35	45	45
Solneigung n	5	5	5	10	10	10	15	15
Fundamenthöhe a_{hinten}	25	30	30	40	45	45	60	60
Nockenabstand x	10	15	15	15	15	25	15	15
Nockenhöhe y	5	5	5	5	10	10	10	10
Fundamentbreite b	35	60	85	100	115	140	160	185

Lastfall D

Böschungsneigung oberhalb der Hangsicherung
1: 3, $\beta = \text{ca. } 18^\circ$

Bauhöhe h bis	100	150	200	250	280	320	400
Neigungswinkel α	65-70°	65-70°	65-70°	65-70°	65-70°	65-70°	65-70°
Fundamenthöhe a_{vorne}	20	25	25	30	35	45	45
Solneigung n	5	10	10	10	10	15	15
Fundamenthöhe a_{hinten}	25	35	35	40	45	60	60
Nockenabstand x	10	15	15	15	15	15	15
Nockenhöhe y	5	5	5	5	10	10	10
Fundamentbreite b	45	75	90	105	115	150	185

Lastfall B

Horizontale Hinterfüllung mit zusätzlicher Auflast
von $q = 5 \text{ kN/m}^2$

Bauhöhe h bis	100	150	200	250	280	320	400
Neigungswinkel α	65-70°	65-70°	65-70°	65-70°	65-70°	65-70°	65-70°
Fundamenthöhe a_{vorne}	20	25	25	30	35	45	45
Solneigung n	5	10	10	10	10	15	15
Fundamenthöhe a_{hinten}	25	35	35	40	45	60	60
Nockenabstand x	10	15	15	15	15	15	15
Nockenhöhe y	5	5	5	5	10	10	10
Fundamentbreite b	45	75	90	105	115	135	165

Lastfall E

Böschungsneigung oberhalb der Hangsicherung
1: 2, $\beta = \text{ca. } 27^\circ$

Bauhöhe h bis	100	150	200	240	360
Neigungswinkel α	65-70°	65-70°	65-70°	65-70°	65-70°
Fundamenthöhe a_{vorne}	25	30	25	35	45
Solneigung n	5	5	10	10	15
Fundamenthöhe a_{hinten}	30	35	35	45	60
Nockenabstand x	15	15	15	15	15
Nockenhöhe y	5	5	5	10	10
Fundamentbreite b	70	90	105	130	185

Lastfall C

Horizontale Hinterfüllung mit zusätzlicher Auflast
von $q = 10 \text{ kN/m}^2$

Bauhöhe h bis	100	150	200	320
Neigungswinkel α	65-70°	65-70°	65-70°	65-70°
Fundamenthöhe a_{vorne}	25	30	35	45
Solneigung n	5	5	10	15
Fundamenthöhe a_{hinten}	30	35	45	60
Nockenabstand x	15	15	15	15
Nockenhöhe y	5	5	10	10
Fundamentbreite b	60	75	90	165

Alle Angaben in cm

siehe Darstellung **7** S. 10 und Darstellung **8** S. 12



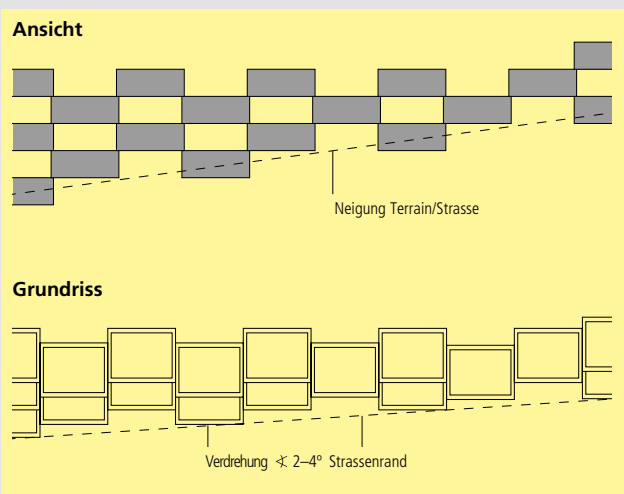
Kurvenausbildung

Darstellung 9



Eckenausbildung

Darstellung 10



Böschungen mit Längsgefälle

Darstellung 11

Fundation

Die Fundation unterhalb der Fundamentsohle bis zur Frosttiefe muss aus frostsicherem Material bestehen. Die Frosttiefe im schweizerischen Mittelland ist ca. 80 cm.

Die meisten Böden sind nicht frostsicher.

Darstellung 4 S. 8

Versetzen der ersten Elementlage

Die erste Steinlage wird in den erdfeuchten Fundamentbeton oder in das nachträglich aufgetragene Mörtelbett versetzt und gemäss dem Mauerverlauf genau gerichtet.

Die Elemente sind immer horizontal zu versetzen.

Der Elementabstand ist produkteabhängig und bei gerader Linienführung immer gleich. Bei der Ausführung von Radien ist der Elementabstand variabel. Die entsprechenden Abstände sind in den produktespezifischen Wegleitungen ersichtlich.

Die weiteren Lagen werden trocken, ohne Mörtelschicht verlegt.

Kurvenausbildung

Bei der Ausbildung von Kurven sind Radien und Elementabstände von der Mauerhöhe abhängig. Um einen einwandfreien Aufbau zu gewährleisten müssen die Radien (Aussen- und Innenradien) sowie die Elementabstände gemäss den produktespezifischen Wegleitungen gewählt werden.

Die Seitenwände der Böschungselemente liegen versetzt übereinander. Darstellung 9

Eckenausbildung

Bei der Ausbildung von rechteckigen Ecken sind Spezialelemente erforderlich. Um einen einwandfreien Aufbau zu gewährleisten müssen die Angaben in den produktespezifischen Wegleitungen befolgt werden.

Darstellung 10

Böschungen mit Längsgefälle

Bei Böschungen mit Längsgefälle, darf die erste Elementlage nicht parallel zum Strassenrand versetzt werden.

Jenach Terrainneigung beträgt die Verdrehung zum Strassenrand ca. 2° bis 4°. Darstellung 11



Böschungselemente mit Längsgefälle

Hinterfüllung

Die Hinterfüllung ist lose in Schichten einzubringen oder zu schütten. Sie darf erst nach dem Verfüllen der Böschungselemente mit leichten Geräten bis max. 500 kg (Vibrationswalzen) im Abstand von 1 m ab Mauerkrone verdichtet werden.

Zur Hinterfüllung muss sickerfähiges Material verwendet werden. Hinter den Böschungselementen darf sich kein Wasser stauen. Wird für die Hinterfüllung bindiges-lehmiges Material verwendet, dessen Winkel der inneren Reibung $\varphi < 30^\circ$ ist, muss die zulässige Mauerhöhe reduziert werden.

Eine Sickerpackung hinter den Böschungselementen ist vorzusehen.

Darstellung **6** S. 9 und Darstellung **8** S. 12

Das Hinterfüllen und Verdichten darf nur mit leichten Geräten ausgeführt werden.

Lagenweise sickerfähiges Material hinterfüllen.

Bepflanzung

Böschungselemente, die nach hinten versetzt und «offen» aufgebaut werden, sind für Bepflanzungen besser geeignet.

Um eine senkrechte Versickerung zu gewährleisten, sind die Elemente mit Humus-, Kies- oder Sand zu verfüllen. Alternativ besteht die Möglichkeit, die Böschungselemente teilweise oder ausschliesslich mit Steinen zu füllen. Diese Möglichkeit schafft offene, trockene und warme Stellen, ein von Kleintieren begehrt Lebensraum. Aus statischen Gründen ist es notwendig, dass alle Elemente gefüllt sind. Stark wurzelnde Pflanzen geben der Verfüllung zusätzlichen Halt. Bei der Auswahl der Pflanzen ist aus einschlägiger Fachliteratur, beim Gärtner, Baumschulisten oder Landschaftsarchitekten Rat einzuholen.

Siehe Kapitel «Begrünbare (offene) Hangsicherungen» S. 7

Die Auswahl der Pflanzen muss dem Standort, den spezifischen Verhältnissen in und an einer Böschungsmauer sowie der Nutzung entsprechen.



Beton-Palisaden als Hangsicherung.

Einbau

Beton-Palisaden können in flexibler Linienführung und Höhenabstufung eingebaut werden.

Gestaltungspalisaden haben keine oder nur eine konstruktive Bewehrung und sind somit nur für Hangsicherungen mit horizontaler Hinterfüllung ohne zusätzliche Auflast geeignet.

Hohl-Palisaden sind ab >100 cm bewehrt und eignen sich ebenfalls für Hangsicherungen mit zusätzlichen Auflasten. Das Versetzen der Palisaden erfolgt mit Ausnahme des Fundamentes trocken. Die Palisaden werden geschlossen versetzt. Die Palisaden sind immer vertikal zu versetzen.

Je nach Grösse und Typ können Palisaden von Hand oder mit einem Hebegerät versetzt werden. Versetzangen werden leihweise gegen eine geringe Gebühr zur Verfügung gestellt oder verkauft. Die Betonpalisaden sind leicht konisch. Die Differenz ist beim Versetzen zu berücksichtigen.

Entwässerung

Der Entwässerung hinter der Palisade ist besondere Beachtung zu schenken. Das in die Hinterfüllung einsickernde Regen- oder Bergwasser muss abgeleitet werden. Es darf sich kein Wasser hinter den Palisaden stauen. Wir empfehlen eine Sickerleitung am tiefsten Punkt der Palisaden zu verlegen. Über der Sickerleitung ist eine Sickerpackung von 20-30 cm einzubringen.

Darstellung 12

Fundament

Betonpalisaden werden mit ca. 25% ihrer Fabrikationslänge im Betonfundament verankert.

Das Fundament wird als unbewehrtes Streifenfundament in Beton C20/25 X0 ausgebildet. Die erforderlichen Fundamentabmessungen sind zu beachten. Je nach Bauhöhe und Belastung ist das Fundament in bewehrtem Beton C30/37 XC2 auszuführen. Siehe «Richtwerte der Fundamentabmessungen» S. 17 und Darstellung 12

Foundation

Die Foundation unterhalb der Fundamentsohle bis zur Frosttiefe muss aus frostsicherem Material bestehen. Die Frosttiefe im Mittelland ist ca. 80 cm. Die meisten Böden sind nicht frostsicher.

Darstellung 4 S. 8 und Darstellung 12

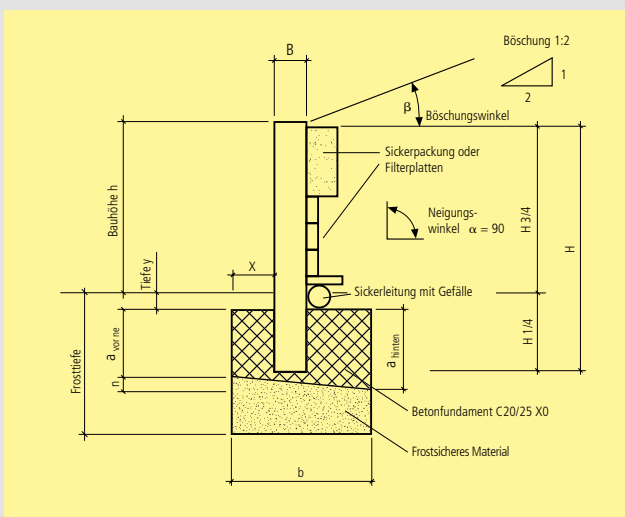
Hinterfüllung

Die Hinterfüllung ist lose in Schichten einzubringen oder zu schütten und mit leichten Geräten bis max. 500 kg (Vibrationswalzen) im Abstand von 1 m ab Mauerkrone zu verdichten.

Zur Hinterfüllung muss sickerfähiges Material verwendet werden. Hinter den Palisaden darf sich kein Wasser stauen. Wird für die Hinterfüllung bindiges-lehmiges Material verwendet, dessen Winkel der inneren Reibung $\varphi < 30^\circ$ ist, muss die zulässige Bauhöhe reduziert werden. Eine Sickerpackung hinter den Palisaden ist vorzusehen. Darstellung 12

Das Hinterfüllen und Verdichten darf nur mit leichten Geräten ausgeführt werden.

Um das Durchrieseln oder Auswaschen der Hinterfüllung zu verhindern, kann hinter den Palisaden eine geeignete Folie, Dachpappe oder ein Vlies eingelegt werden.



Palisadeneinbau

Darstellung 12

Richtwerte der Fundamentabmessungen

Lastfall A

Horizontale Hinterfüllung ohne Auflast

Bauhöhe h	30	45	60	75	90	115	135	150
Produktehöhe H	40	60	80	100	120	150	180	200
Fundamenthöhe a _{vorne}	20	25	30	35	40	40	45	50
Tiefe y	—	—	—	—	—	10	10	10
Solneigung n	—	—	—	—	—	—	—	—
Fundamenthöhe a _{hinten}	20	25	30	35	40	40	45	50
Abstand x	10	10	15	20	20	25	35	40
Fundamentbreite b	40	40	45	60	65	80	85	100

Lastfall D

Böschungsneigung oberhalb der Hangsicherung
1: 3, β = ca. 18°

Bauhöhe h	30	45	60	75	90	115	135	150
Produktehöhe H	40	60	80	100	120	150	180	200
Fundamenthöhe a _{vorne}	20	25	30	35	40	40	45	50
Tiefe y	—	—	—	—	—	10	10	10
Solneigung n	—	—	—	—	—	10	10	10
Fundamenthöhe a _{hinten}	20	25	30	35	40	50	55	60
Abstand x	10	10	15	20	20	30	35	40
Fundamentbreite b	45	45	50	65	75	85	100	110

Lastfall B

Horizontale Hinterfüllung mit zusätzlicher Auflast
von q = 5 kN/m²

Bauhöhe h	30	45	60	75	90	115	135	150
Produktehöhe H	40	60	80	100	120	150	180	200
Fundamenthöhe a _{vorne}	20	25	30	35	40	40	45	50
Tiefe y	—	—	—	—	—	10	10	10
Solneigung n	—	—	—	—	—	—	—	—
Fundamenthöhe a _{hinten}	20	25	30	35	40	40	45	50
Abstand x	10	10	15	20	20	25	35	40
Fundamentbreite b	45	45	55	60	75	90	105	115

Lastfall E

Böschungsneigung oberhalb der Hangsicherung
1: 2, β = ca. 27°

Bauhöhe h	30	45	60	75	90	115	135	150
Produktehöhe H	40	60	80	100	120	150	180	200
Fundamenthöhe a _{vorne}	20	25	30	35	40	40	45	50
Tiefe y	—	—	—	—	—	10	10	10
Solneigung n	—	—	5	10	10	10	10	10
Fundamenthöhe a _{hinten}	20	25	35	45	50	50	55	60
Abstand x	10	10	20	20	20	30	35	40
Fundamentbreite b	60	60	55	65	90	110	125	145

Lastfall C

Horizontale Hinterfüllung mit zusätzlicher Auflast
von q = 10 kN/m²

Bauhöhe h	30	45	60	75	90	115	135	150
Produktehöhe H	40	60	80	100	120	150	180	200
Fundamenthöhe a _{vorne}	20	25	30	35	40	40	45	50
Tiefe y	—	—	—	—	—	10	10	10
Solneigung n	—	—	—	—	—	—	10	10
Fundamenthöhe a _{hinten}	20	25	30	35	40	40	55	60
Abstand x	10	10	15	20	20	25	35	40
Fundamentbreite b	55	55	65	75	85	100	105	115

Neigungswinkel α = 90°

Alle Angaben in cm

siehe Darstellung **7** S. 10 und Darstellung **12** S. 16



Winkelplatten als Hangsicherung



Winkelplatteneinbau

Darstellung 13



Dilatationsfuge

Darstellung 14

Einbau

Winkelplatten können in Geraden, als Innen- und Aussenecken/bojen eingebaut werden.

Nicht alle Winkelplatten können für jeden Lastfall verwendet werden.

Das Versetzen der Winkelplatten erfolgt mit Ausnahme des Fundamentes trocken.

Die Elemente werden geschlossen versetzt und sind somit nur indirekt begrünbar.

Je nach Grösse und Typ können Winkelplatten von Hand oder mit einem Hebegerät versetzt werden. Die meisten Winkelplatten sind mit Versetzhülsen versehen.

Entwässerung

Der Entwässerung hinter der Mauer ist besondere Beachtung zu schenken. Das in die Hinterfüllung einsickernde Regen- oder Bergwasser muss abgeleitet werden. Es darf sich kein Wasser hinter den Elementen stauen. Wir empfehlen eine Sickerleitung am tiefsten Punkt des Fundamentes oder an der Winkelplatten-Rückwand zu verlegen.

Über der Sickerleitung ist eine Sickerpackung von 20-30 cm einzubringen. Darstellung 13

Fundament

Das Fundament wird als unbewehrtes Streifenfundament in Beton C 20/25 X0 ausgebildet. Die erforderlichen Fundamentabmessungen sind zu beachten. Je nach Bauhöhe und Belastung ist das Fundament in bewehrtem Beton C 30/37 XC2 auszuführen. Siehe «Richtwerte der Fundamentabmessungen» S. 19 und Darstellung 13

Foundation

Die Foundation unterhalb der Fundamentsohle bis zur Frosttiefe muss aus frostsicherem Material bestehen. Die Frosttiefe im Mittelland ist ca. 80 cm. Die meisten Böden sind nicht frostsicher. Darstellung 4 S. 8 und Darstellung 13

Hinterfüllung

Die Hinterfüllung ist lose in Schichten einzubringen oder zu schütten und mit leichten Geräten bis max. 500 kg (Vibrationswalzen) im Abstand von 1 m ab Mauerkrone zu verdichten.

Zur Hinterfüllung muss sickerfähiges Material verwendet werden. Hinter den Elementen darf sich kein Wasser stauen. Wird für die Hinterfüllung bindiges-lehmiges Material verwendet, dessen Winkel der inneren Reibung $\varphi < 30^\circ$ ist, muss die zulässige Bauhöhe reduziert werden. Eine Sickerpackung hinter den Winkelplatten ist vorzusehen. Darstellung 13

Das Hinterfüllen und Verdichten darf nur mit leichten Geräten ausgeführt werden.

Zwischen den einzelnen Elementen empfehlen wir eine Dilatationsfuge von 5 mm vorzusehen. Infolge Temperaturschwankungen dürfen sich keine Kantenpressungen aufbauen.

Darstellung 14

Richtwerte der Fundamentabmessungen

Lastfall A

Horizontale Hinterfüllung ohne Auflast

Bauhöhe h	40	65	90	115	140	165	190
Produktehöhe H	50	75	100	125	150	175	200
Fundamenthöhe a_{vorne}	—	—	—	10	10	10	10
Solneigung n	—	—	—	—	—	—	—
Fundamenthöhe a_{hinten}	—	—	—	10	10	10	10
Nockenabstand x	—	—	—	10	10	10	10
Nockenhöhe y	—	—	—	10	10	10	10
Fundamentbreite b	40	50	60	75	90	110	120

Lastfall D

Böschungsneigung oberhalb der Hangsicherung
1: 3, $\beta = \text{ca. } 18^\circ$

Bauhöhe h	40	65	90	115	140	165	185
Produktehöhe H	50	75	100	125	150	175	200
Fundamenthöhe a_{vorne}	10	10	15	15	15	15	15
Solneigung n	—	—	—	—	—	—	—
Fundamenthöhe a_{hinten}	10	10	15	15	15	15	15
Nockenabstand x	5	5	10	15	15	15	20
Nockenhöhe y	10	10	10	10	10	10	15
Fundamentbreite b	40	50	70	85	105	115	135

Lastfall B

Horizontale Hinterfüllung mit zusätzlicher Auflast
von $q = 5 \text{ kN/m}^2$

Bauhöhe h	40	65	90	115	140	165	190
Produktehöhe H	50	75	100	125	150	175	200
Fundamenthöhe a_{vorne}	10	10	15	15	15	15	15
Solneigung n	—	—	—	—	—	—	—
Fundamenthöhe a_{hinten}	10	10	15	15	15	15	15
Nockenabstand x	5	5	5	10	15	15	15
Nockenhöhe y	10	10	10	10	10	10	10
Fundamentbreite b	40	50	65	80	100	115	130

Lastfall E

Böschungsneigung oberhalb der Hangsicherung
1: 2, $\beta = \text{ca. } 27^\circ$

Bauhöhe h	40	65	90	115	140	165	185
Produktehöhe H	50	75	100	125	150	175	200
Fundamenthöhe a_{vorne}	15	15	15	15	15	15	15
Solneigung n	—	—	—	—	—	—	—
Fundamenthöhe a_{hinten}	15	15	15	15	15	15	15
Nockenabstand x	15	15	15	25	30	30	30
Nockenhöhe y	10	10	10	10	10	10	15
Fundamentbreite b	50	70	85	95	130	155	170

Lastfall C

Horizontale Hinterfüllung mit zusätzlicher Auflast
von $q = 10 \text{ kN/m}^2$

Bauhöhe h	40	65	90	115	140	165	190
Produktehöhe H	50	75	100	125	150	175	200
Fundamenthöhe a_{vorne}	15	15	15	15	15	15	15
Solneigung n	—	—	—	—	—	—	—
Fundamenthöhe a_{hinten}	15	15	15	15	15	15	15
Nockenabstand x	10	10	10	15	20	25	30
Nockenhöhe y	10	10	10	10	10	10	10
Fundamentbreite b	50	60	75	90	105	125	135

Neigungswinkel $\alpha = 90^\circ$

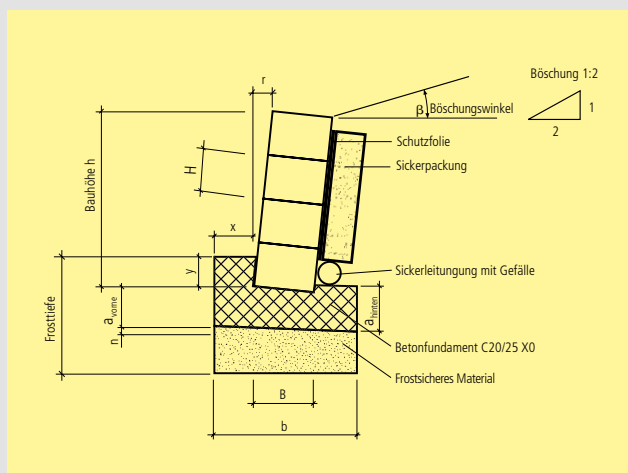
Alle Angaben in cm

siehe Darstellung **7** S. 10 und Darstellung **13** S. 18

Für die Bauhöhen $h \geq 1,25 \text{ m}$, empfehlen wir für die Lastfälle C–E, die Winkelplatten mit dem Fundamentbeton zu verankern.

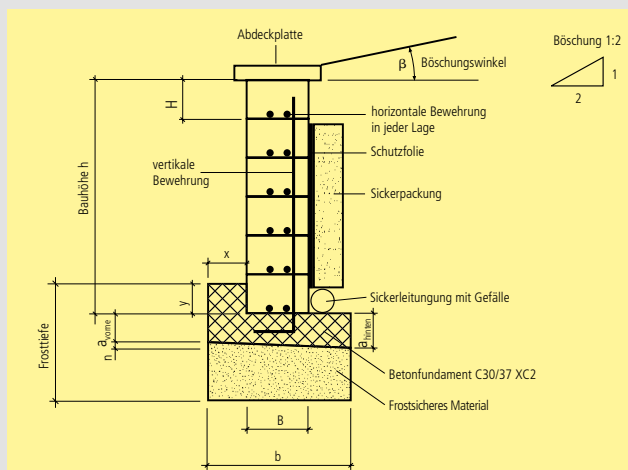


Mauersteine als Hangsicherung, trocken verlegt oder mit Mörtelschicht



Mauersteinaufbau geneigt

Darstellung 15



Mauersteinaufbau vertikal mit Abdeckplatte

Darstellung 16

Aufbau

Mauersteine können in Geraden, Radien und Ecken versetzt werden. Sie erzeugen ihre Standsicherheit vorwiegend durch ihr Eigengewicht. Sie können vertikal oder geneigt, mit Lagerfugen oder als Trockenmauer erstellt werden.

Der Aufbau einer Trockenmauer erfolgt mit Ausnahme des Fundamentes trocken, es ist keine Mörtelschicht zwischen den einzelnen Lagen notwendig.

Mauern mit Lagerfugen werden je nach Lastfall und Steintyp zusätzlich mit Bewehrungseisen vertikal und horizontal verstärkt, und die Hohlräume mit Beton gefüllt.

Mit bewehrten Mauern kann höher gebaut werden und/oder grössere Lastfälle bewältigt werden.

Kreuzfugen sind strikte zu vermeiden.

Die meisten Mauersteine werden geschlossen mit Lagerfugen gemauert und sind somit nur indirekt begrünbar. Trockenmauern, die offen versetzt werden, können direkt begrünt werden.

Als oberer Abschluss können vertikale Mauern mit den entsprechenden Abdeckplatten versehen werden. Diese Abdeckplatten sind mit Trasszement oder speziellem Montagekleber zu verkleben. Darstellungen 15 und 16

Entwässerung

Der Entwässerung hinter der Mauer ist besondere Beachtung zu schenken. Das in die Hinterfüllung einsickernde Regen- oder Bergwasser muss abgeleitet werden. Es darf sich kein Wasser hinter den Mauersteinen stauen. Wir empfehlen eine Sickerleitung am tiefsten Punkt der Mauerrückwand zu verlegen. Über der Sickerleitung ist eine Sickerpackung von 20–30 cm einzubringen. Darstellungen 15 und 16

Fundament

Das Fundament wird als Streifenfundament in Beton C20/25 X0 ausgebildet. Die erforderlichen Fundamentabmessungen sind zu beachten. Je nach Bauhöhe und Belastung ist das Fundament in bewehrtem Beton C30/37 XC2 auszuführen.

Siehe «Richtwerte der Fundamentabmessungen» S. 21

Darstellungen 15 und 16

Fundation

Die Fundation unterhalb der Fundamentsohle bis zur Frosttiefe muss aus frostsicherem Material bestehen.

Die Frosttiefe im schweizerischen Mittelland ist ca. 80 cm.

Darstellung 4 S. 8, Darstellungen 15 und 16

Die meisten Böden sind nicht frostsicher.

Versetzen der ersten Steinlage

Die erste Steinlage wird in den erdfeuchten Fundamentbeton, auf das erhärtete Fundament oder in das nachträglich aufgetragene Mörtelbett versetzt und gemäss dem Mauerverlauf genau gerichtet.

Die weiteren Lagen werden trocken (ohne Mörtelschicht) oder mit Mörtel für Lagerfugen aufgebaut.

Richtwerte der Fundamentabmessungen

Lastfall A

Horizontale Hinterfüllung ohne Auflast

Bauhöhe h	75 85	75 120 180	75 125 200	150 200 250
Mauersteinbreite B	20 20	25 25 25	35 35 35	20 20 20
Neigungswinkel α	90° 65°	90° 80° 70°	90° 75° 65°	90° 90° 90°
Kronenrücksprung r	— 40	— 21 66	— 33 93	— — —
Fundamenthöhe a_{vorne}	15 20	20 25 30	10 25 25	25 30 30
Solneigung n	— 5	— 5 5	— 5 5	5 5 5
Fundamenthöhe a_{hinten}	20 25	20 30 35	15 30 30	30 35 35
Nockenabstand x	10 10	10 15 30	10 15 15	35 50 60
Nockenhöhe y	5 5	5 5 5	5 5 5	5 5 5
Fundamentbreite b	45 30	45 60 80	45 50 80	80 110 130
vertikale Bewehrung	4 Stk./m			Ø8 Ø10 Ø12
horizontale Bewehrung	2 Stk. in jeder Lage			Ø8 Ø8 Ø8

Lastfall D

Böschungsneigung oberhalb der Hangsicherung

1: 3, $\beta = \text{ca. } 18^\circ$

Bauhöhe h	— 85	50 90 135	— 100 200	150 200 250
Mauersteinbreite B	— 20	25 25 25	— 35 35	20 20 20
Neigungswinkel α	— 65°	90° 80° 70°	— 75° 65°	90° 90° 90°
Kronenrücksprung r	— 40	— 16 49	— 27 93	— — —
Fundamenthöhe a_{vorne}	— 20	15 20 35	— 15 30	25 30 30
Solneigung n	— 5	— 5 10	— — 5	5 5 5
Fundamenthöhe a_{hinten}	— 25	15 25 40	— 15 35	30 35 35
Nockenabstand x	— 15	10 15 30	— 10 15	40 55 65
Nockenhöhe y	— 5	— 5 5	— — 5	5 5 5
Fundamentbreite b	— 40	35 55 75	— 50 90	100 130 145
vertikale Bewehrung	4 Stk./m			Ø8 Ø10 Ø14
horizontale Bewehrung	2 Stk. in jeder Lage			Ø8 Ø8 Ø8

Lastfall B

Horizontale Hinterfüllung mit zusätzlicher Auflast

von $q = 5 \text{ kN/m}^2$

Bauhöhe h	— 85	50 90 135	50 100 200	150 200 250
Mauersteinbreite B	— 20	25 25 25	35 35 35	20 20 20
Neigungswinkel α	— 65°	90° 80° 70°	90° 75° 65°	90° 90° 90°
Kronenrücksprung r	— 40	— 16 49	— 27 93	— — —
Fundamenthöhe a_{vorne}	— 20	15 20 35	15 15 30	25 30 30
Solneigung n	— 5	— 5 10	— — 5	5 5 5
Fundamenthöhe a_{hinten}	— 25	15 25 40	15 15 35	30 35 35
Nockenabstand x	— 15	10 15 30	10 10 15	40 55 65
Nockenhöhe y	— 5	— 5 5	— — 5	5 5 5
Fundamentbreite b	— 45	35 55 75	45 50 85	95 120 140
vertikale Bewehrung	4 Stk./m			Ø8 Ø10 Ø14
horizontale Bewehrung	2 Stk. in jeder Lage			Ø8 Ø8 Ø8

Lastfall E

Böschungsneigung oberhalb der Hangsicherung

1: 2, $\beta = \text{ca. } 27^\circ$

Bauhöhe h	— —	— 75 90	— 70 150	150 200 250
Mauersteinbreite B	— —	— 25 25	— 35 35	20 20 20
Neigungswinkel α	— —	— 80° 70°	— 75° 65°	90° 90° 90°
Kronenrücksprung r	— —	— 13 33	— 19 70	— — —
Fundamenthöhe a_{vorne}	— —	— 20 35	— 20 30	30 30 30
Solneigung n	— —	— 5 10	— 5 5	5 5 5
Fundamenthöhe a_{hinten}	— —	— 25 40	— 25 35	35 35 35
Nockenabstand x	— —	— 15 30	— 10 15	45 60 70
Nockenhöhe y	— —	— 5 5	— 5 5	5 5 5
Fundamentbreite b	— —	— 50 70	— 45 90	105 140 165
vertikale Bewehrung	4 Stk./m			Ø8 Ø10 Ø14
horizontale Bewehrung	2 Stk. in jeder Lage			Ø8 Ø8 Ø8

Lastfall C

Horizontale Hinterfüllung mit zusätzlicher Auflast

von $q = 10 \text{ kN/m}^2$

Bauhöhe h	— 75	— 70 105	— 75 150	150 200 250
Mauersteinbreite B	— 20	— 25 25	— 35 35	20 20 20
Neigungswinkel α	— 65°	— 80° 70°	— 75° 65°	90° 90° 90°
Kronenrücksprung r	— 35	— 12 38	— 20 70	— — —
Fundamenthöhe a_{vorne}	— 20	— 25 35	— 20 30	30 30 30
Solneigung n	— 5	— 5 10	— 5 5	5 5 5
Fundamenthöhe a_{hinten}	— 25	— 30 40	— 25 35	35 35 35
Nockenabstand x	— 15	— 15 30	— 10 15	50 60 70
Nockenhöhe y	— 5	— 5 5	— 5 5	5 5 5
Fundamentbreite b	— 45	— 40 80	— 45 75	105 135 155
vertikale Bewehrung	4 Stk./m			Ø8 Ø10 Ø14
horizontale Bewehrung	2 Stk. in jeder Lage			Ø8 Ø8 Ø8

Alle Angaben in cm

siehe Darstellung **7** S. 10, Darstellungen **14** und **15** S. 20

Andere und produktespezifische Lastfälle gemäss CREABETON



Mörtelfuge aus Trasszement
(«normaler Zement» blüht aus)

Fugen/Mörtel/Verfugen

Für Lagerfugen können als Maurerhilfe zum Beispiel 1 cm dicke, etwa 2.5 cm breite Holzleisten verwendet werden. Sie dienen als Auflage für die nächste Steinlage und geben gleichzeitig die Fugenstärke vor. Den Fugenmörtel leicht überhöht auftragen, den Stein setzen, ausrichten und mit der Pflasterkelle leicht anklopfen.

Der Mörtel darf nicht zu nass sein, sonst quillt er aus den Fugen und verschmiert die Steine. Die Verunreinigungen können später kaum mehr entfernt werden. Mörtelfugen mit «normalem Zement» können ausblühen, darum sollte Trasszement oder spezieller Montagekleber verwendet werden.

Sind einige Steinlagen gesetzt, müssen die Holzleisten entfernt werden, und die Fugen sind zu verfugen. Von einer Kelle wird mit dem Fugeneisen vorsichtig Mörtel in die Fugen gestrichen, bis sie gefüllt sind. Mit der Spitze des Fugeneisens wird die Fugenfüllung ca. 1 mm tief ausgekratzt. Grösste Sauberkeit ist geboten. Nicht bei regnerischem Wetter arbeiten. Verschmutzungen durch wässrigen Mörtel bleiben auch später immer als Schleier sichtbar.

Hinterfüllung

Die Hinterfüllung ist lose in Schichten einzubringen oder zu schütten und mit leichten Geräten bis max. 500 kg (Vibrationswalzen) im Abstand von 1 m ab Mauerkrone zu verdichten.

Zur Hinterfüllung muss sickerfähiges Material verwendet werden. Hinter den Mauersteinen darf sich kein Wasser stauen. Wird für die Hinterfüllung bindiges-lehmiges Material verwendet, dessen Winkel der inneren Reibung $\varphi < 30^\circ$ ist, muss die zulässige Mauerhöhe reduziert werden. Eine Sickerpackung hinter den Mauersteinen ist vorzusehen. Darstellungen **15** und **16** S. 20

Das Hinterfüllen und Verdichten darf nur mit leichten Geräten ausgeführt werden.

Eine Schutzfolie hinter der Mauer vermeidet, dass Hangwasser durch die Mauer dringt und Verfärbungen (Ausblühungen, Sinterungen etc.) verursacht.

Böschungen mit Längsgefälle

Bei Böschungen mit Längsgefälle, darf die erste Steinlage nicht parallel zum Strassenrand versetzt werden. Je nach Terrainneigung beträgt die Verdrehung zum Strassenrand ca. 2° bis 4° Darstellung **11** S. 14

Bepflanzung

Mauersteine, die offen aufgebaut werden, sind direkt begrünbar. Oft ist jedoch der zur Verfügung stehende Pflanzraum klein, so dass sich nur wenige Pflanzenarten eignen. Siehe «Begrünbare (offene) Hangsicherungen» S. 7 und «Bepflanzung» S. 15

Pfeilerelemente

Für Grundstücksabgrenzungen als Zaunanlagen, Portale oder als Stützpfiler von Pergolen etc. stehen spezielle Pfeilerelemente mit entsprechenden Abdeckplatten zur Verfügung. Diese Pfeilerelemente und Abdeckplatten sind mit Trasszement oder speziellem Montagekleber aufzubauen.



LOCK+LOAD® Hangsicherungssystem



Frontplatten mit Erdanker



Böschung oberhalb

Einleitung

Bewehrte Erde mit Geogitter

Das Hangsicherungssystem LOCK+LOAD® ist eine Kombination aus vorfabrizierten Betonelementen und Geogittern. Mit der Einlage von Geogittern wird ein Verbundsystem erstellt, das man als so genannte «bewehrte Erde» bezeichnet.

Durch die Aufnahme von Zugspannungen verfestigen die Geogitter den Boden derart, dass er die Funktion eines bewehrten Bauteils übernimmt und hohe Stabilität garantiert.

Da keine zusätzliche Auflast als das Bodenmaterial aufgebracht wird wiegt sie nur ca. 50% einer konventionellen Schwergewichtsmauer. Das System erfordert nur kleine Transporttonnagen von 290 kg/m². Der Transport von schweren Blocksteinen über längere Distanzen entfällt.

Im Normalfall ist der Neigungswinkel der Hangsicherung 84°. Die Mauer steht also praktisch senkrecht.

Fundation

Der Voraushub erfolgt nach den gültigen Grabenverordnung und den SNV-Normen. Bei Mauern über 2 m Höhe empfehlen wir die Aushubfläche horizontal abzustufen um Gleitflächen entlang der Aushubfläche zu vermeiden.

Guten und tragfähigen gewachsenen Boden planieren und verdichten.

Je nach Baugrund ist ein Materialersatz nötig. Als Fundation ist eine Magerbetonschicht von 10 bis 15 cm Stärke auf 1 m Breite einzubringen.

Aufbau

Die LOCK+LOAD®-Hangsicherung kann mit einfachen und handelsüblichen Geräten erstellt werden.

Für das Versetzen der leichten Einzelelemente sind keine grossen Installationen notwendig, ein Handwagen genügt. Das Versetzen der LOCK+LOAD®-Elemente erfolgt trocken.

Die Elemente sind indirekt begrünbar. Vor und oberhalb der Elemente lassen sich Blumen, Sträucher oder Kräuter beliebig einsetzen.

Erste Lage LOCK+LOAD®

Vor dem Bau der Mauer wird der gewachsene Boden planiert und verdichtet, danach eine Sickerleitung verlegt. (siehe Sickerleitung). Jetzt wird die erste Lage LOCK+LOAD® versetzt und mit 20–25 cm Material hinterfüllt und erneut verdichtet. Im vorderen Bereich der LOCK+LOAD®-Elemente wird der Vibrostampfer eingesetzt, im hinteren Teil die Schaffusswalze (Rammax).

Erste Lage Geogitter

Auf das verdichtete Material folgt nun das Verlegen des Geogitters. Geogitter ablängen, und in halber Höhe der Frontplatte auf die ganze Länge flach verlegen und leicht spannen.

Die Längen der Geogitter werden ab Hinterkante der Frontplatte gemessen. Die seitliche Überlappung beträgt 20 cm.



Geogitter weisen in der Längs- und Querrichtung oft unterschiedliche Zugfestigkeiten auf. (z.B. LoHa 55/30 kN/m). Geogitter sind mit der grösseren Zugfestigkeit (z.B. 55 kN/m) rechtwinklig zur Frontplatte abzurollen.

In der Geogitter-Längsrichtung dürfen die Geogitter nicht gestossen werden.

Die Lage Geogitter mit 20–25 cm Material hinterfüllen und erneut verdichten. Im vorderen Bereich der LOCK+LOAD®-Elemente wird der Vibrostampfer eingesetzt, im hinteren Teil die Schaffusswalze (Rammax). Weitere Lagen analoges Vorgehen. Jedes LOCK+LOAD®-Element wirkt statisch als Einzelement für sich selbst.

Das obere LOCK+LOAD®-Element wird direkt auf die verdichtete Hinterfüllung gestellt. Durch diesen Aufbau werden Massdifferenzen ausgeglichen und Kantenabplatzungen vermieden.

Geogitter

Das Geogitter ist ein regelmässiges, flaches Gitter mit fest verbundenen Längs- und Querelementen, dessen Öffnungen grösser sind als die Fäden bzw. Streben.

Geogitter bewehren (verstärken) das Erdreich, indem sie durch die Aufnahme von Zugspannungen den Boden derart verfestigen, dass er die Funktion eines bewehrten Bauteils übernimmt.

Die Kraftübertragung erfolgt durch Reibung in Abhängigkeit der Geogitterlänge, des Überlagerungsdruckes und des Bodenkontaktes. Darstellung 17



LOCK+LOAD® Aufbau

Darstellung 17



Eckausbildung mit linken und rechten Ecksteinen



Verlegtes Geogitter



Einfaches Versetzen mit Handwagen

Eckausbildung

Wird eine Ecke mit Ecksteinen ausgebildet, so sind linke und rechte Ecksteine abwechslungsweise übereinander zu verwenden.

Entwässerung

Entwässerung = «vertikale» Drainage

Zwischen bewehrter Erde und gewachsenem Terrain ein Geovlies oder sickerfähiges Material einbauen (z.B. Kies, sandiger Kies, Schotter).

Es darf sich kein Wasser hinter der «bewehrten Erde» stauen. Das Sickerwasser ist durch die Sickerleitung abzuleiten.

Sickerleitung

Die Sickerleitung ist mit Gefälle am hinteren Ende der ersten Geogitterlage zu verlegen.

Über die Sickerleitung muss eine Sickerpackung von 20–30 cm eingebracht werden.

Ein Geovlies über der Sickerpackung vermindert die Verschmutzung der Sickerleitung.

Hinterfüllung

Nur trockenes, gemischtkörniges und gut verdichtbares Material verwenden (z.B. Kies, sandiger Kies, Recyclingmaterial).

Der Wassergehalt darf nicht mehr als 2% über dem optimalen Wassergehalt liegen.

Nasses und stark lehmiges Material darf nicht eingebaut werden. Es lässt sich nicht verdichten.

Im vorderen Bereich der LOCK+LOAD®-Elemente wird der Vibrostampfer eingesetzt, im hinteren Teil die Schaffusswalze (Rammax).

Bei Regenwetter darf nicht eingebaut werden. Die Oberfläche ist mit min. 2% Gefälle so anzulegen, dass sich das Wasser sammelt und an einer bestimmten Stelle abläuft. Das gilt auch als Vorbereitung für allfälligen Regen vor arbeitsfreien Tagen.

An der Mauerkrone ist ein Gegengefälle oder ein Mauerabschluss anzubringen, um ein Überfluten der Mauerkrone auszuschließen.

Als Berechnungsbasis wird mit einem Hinterfüllmaterial gerechnet, dessen Winkel der inneren Reibung $\varphi = 30^\circ$ ist. Wird Material verwendet, dessen Winkel der inneren Reibung $\varphi < 30^\circ$ entspricht müssen die Geogitterlängen entsprechend neu berechnet werden.

Richtwerte der Geogitter

Lastfall A

Horizontale Hinterfüllung ohne Auflast

Bauhöhe h m	Geogitterlängen m	Geogittermengen m ² pro m ² Mauer
1.2	1.0	1.6
1.6	1.1	2.1
2.0	1.2	2.3
2.4	1.5	2.6
2.8	1.7	2.9
3.2	1.8	3.3

Lastfall B

Horizontale Hinterfüllung mit zusätzlicher Auflast von $q = 5 \text{ kN/m}^2$

Bauhöhe h m	Geogitterlängen m	Geogittermengen m ² pro m ² Mauer
1.2	1.0	1.6
1.6	1.1	2.1
2.0	1.3	2.5
2.4	1.5	2.9
2.8	1.8	3.2
3.2	1.9	3.4

Reibungswinkel des Bodens $\varphi = 30^\circ$
 Unterer Böschungswinkel horizontal
 pro LOCK+LOAD®-Lage eine Geogittereinlage
 (oberer Mauerbereich von $h = 0.6 \text{ m}$, ohne Geogitter)
 Für Bauhöhen $h \leq 0.8 \text{ m}$ ist kein Geogitter notwendig.

Andere Lastfälle gemäss Angaben der CREABETON.
 Bitte verlangen Sie das ausführliche techn. Produktblatt für LOCK+LOAD®

Geogitter-Längen gemäss Angaben der CREABETON.
Die Berechnungen sind objektbezogen und gelten nur für dieses System und diese Geotextilien.
Die Hinweise sind strikte zu befolgen.

Böschungselemente

Produkt		System							max. Bauhöhe h (cm) bei Lastfall:				
Artikel-Nr.	Bezeichnung	Höhe H	Neigungs- winkel (α)	Rücksprung / EI	Länge L	Breite B	Gewicht G	Bedarf	horiz. Hinterfü- llung ohne Auf- last	horiz. Hinterfü- llung mit zusätzl. Auflast 5kN/m ²	horiz. Hinterfü- llung mit zusätzl. Auflast 10kN/m ²	Böschung 1:3 β	Böschung 1:2 β
		cm	°	cm	cm	cm	kg/Stk	Stk/m	cm	cm	cm	cm	cm
M 50 01	VERDURO® 40	20	70	7.3	55	40	43	5	200	160	100	160	120
M 50 01	VERDURO® 60	20	70	7.3	55	60	60	5	280	200	160	200	180
M 50 02	VERDURO® MAXI 80	40	70	14.6	109	80	330	1.25	360	280	200	280	240
M 50 02	VERDURO® MAXI 120	40	70	14.6	109	120	400	1.25	480	400	320	400	360
M 50 05	MEGALITH	25	60	14.4	40	45	39	10	275	200	160	200	-
M 50 11	MURO PICCOLO	15	68	6.1	36.8	30	18	10	180	120	75	120	105
M 50 07	HERBAG (ohne Anker)	15.5	68.2	6.2	64.5	24	27	10	186	170	155	124	108
M 50 07	HERBAG (mit Anker)	15.5	68.2	6.2	64.5	24	27	9.6	248	217	186	170	140
	Abstand 62 cm				75	24	30	1.7					
M 50 07	HERBAG (mit Anker)	15.5	68.2	6.2	64.5	24	27	9.1	263	232	201	186	155
	Abstand 46.5 cm				75	24	30	2.5					
M 50 14	HARODABLOCK	50	90	0.0	100	50	460	2	150	150	140	130	100
		50	78.7	10.0	100	50	460	2	230	220	200	190	140
M 00 05	SAMANTO®	25	64	12.2	39	35	39	10.3	100	75	50	75	75
M 40 01	Florwand CORALLA®	14	85	1.2	30	38	34	16	113				
	ohne Geogitter	14	75	3.8	30	38	34	16	233	206	178	192	151
M 40 01	Florwand CORALLA®	14	75	1.2	30	38	34	16	370	329	219	288	192
	mit Geogitter								Geogitter 35 - 80 kN/m				
M 40 02	Florwand PICCOLO	12.5	80	2.2	25	20	15	24	86	86	-	86	-
		12.5	70	4.5	25	20	15	24	125				

siehe Darstellung **8** S. 12

Siehe Fundamentabmessungen S. 13

Hangsicherungssysteme

Produkt		System							Max. Bauhöhe (h) bei Lastfall				
Produkt-Nr.	Bezeichnung	Höhe (H)	Neigungs- winkel (α)	Rück- sprung r/EI	Länge L	Breite B	Gewicht G	Bedarf	horizontale Hinterfüllung ohne Auflast	horizontale Hinterfüllung mit zusätzl. Auflast 5 kN/m ²	horizontale Hinterfüllung mit zusätzl. Auflast 10 kN/m ²	Böschung 1 : 3, β	Böschung 1 : 2, β
		cm	Grad	cm	cm	cm	kg/Stk	Stk/m ²	cm	cm	cm	cm	cm
M 60 01	LOCK + LOAD®	40	84.3	4.0	80	9.5	48+22	3.2					
							Geogitter Länge m	Geogitter Bedarf m ² /m ²					
M 60 01	LOCK + LOAD®						Geogitter 35–80 kN/m		1.0	1.8	160	160	160
									1.1	2.2	200	200	200
									1.3	2.5	240	240	240
									1.5	2.6	280	280	280
									1.6	3.1	320	320	320

LOCK+LOAD® siehe Darstellung **17** S. 24

Palisaden

Produkt		System							max. Bauhöhe h (cm) bei Lastfall:				
Artikel-Nr.	Bezeichnung	Höhe H	Neigungswinkel (α)	Durchmesser D	Länge L	Breite B	Gewicht G	Bedarf	horiz. Hinterfüllung ohne Auflast	horiz. Hinterfüllung mit zusätzl. Auflast 5kN/m ²	horiz. Hinterfüllung mit zusätzl. Auflast 10kN/m ²	Böschung 1:3 β	Böschung 1:2 β
		cm	°	cm	cm	cm	kg/Stk	Stk/m	cm	cm	cm	cm	cm
M 00 19	SANTURO® Palisaden	60	90°		15	15	32	6.6	45	45	45	45	45
		80	90°		15	15	43	6.6	60	60		60	60
		100	90°		15	15	54	6.6	75				
M 10 01	Mini-Palisaden unbewehrt	40	90°	12	11.5		7	9	30				
		60	90°	12	11.5		10	9	45				
		80	90°	12	11.5		13	9	60				
		100	90°	12	11.5		16	9	75				
M 10 02	Palisaden rund unbewehrt	40	90°	20	17.5		25	5.7	30	30	30	30	30
		60	90°	20	17.5		37	5.7	45	45	45	45	45
		80	90°	20	17.5		49	5.7	60	60		60	60
		100	90°	20	17.5		61	5.7	75			75	
	Palisaden rund	120	90°	20	17.5		73	5.7	90	90	90	90	90
		150	90°	20	17.5		92	5.7	115	115	115	115	115
		180	90°	20	17.5		110	5.7	135	135	135	135	135
		200	90°	20	17.5		122	5.7	150	150	150	150	150
M 11 01	Palisaden rechteckig unbewehrt	40	90°		18	14	21	5.6	30	30	30	30	30
		60	90°		18	14	31	5.6	45	45	45	45	45
		80	90°		18	14	41	5.6	60	60		60	60
		100	90°		18	14	51	5.6	75			75	
	Palisaden rechteckig	120	90°		18	14	61	5.6	90	90	90	90	90
		150	90°		18	14	76	5.6	115	115	115	115	115
		180	90°		18	14	91	5.6	135	135	135	135	135
		200	90°		18	14	101	5.6	150	150	150	150	150
M 20 02	RESIDENZA® Palisaden rund unbewehrt	40	90°	20	17.5		25	5.7	30	30	30	30	30
		60	90°	20	17.5		37	5.7	45	45	45	45	45
		80	90°	20	17.5		49	5.7	60	60		60	60
		100	90°	20	17.5		61	5.7	75			75	
	RESIDENZA® Palisaden rund	120	90°	20	17.5		73	5.7	90	90	90	90	90
		150	90°	20	17.5		92	5.7	115	115	115	115	115
		180	90°	20	17.5		110	5.7	135	135	135	135	135
M 21 05	LENIA Palisaden	89	90°		18	18	71	5.5	65	65	65	65	65

siehe Darstellung **12** S. 16

Siehe Fundamentabmessungen S. 17

Winkelplatten

Produkt		System								max. Bauhöhe h (cm) bei Lastfall:				
Artikel-Nr.	Bezeichnung	Höhe H	Neigungswinkel (α)	Länge L	Breite B	Fussstärke t	Wandstärke w	Gewicht G	Bedarf	horiz. Hinterfüllung ohne Auflast Lastfall A	horiz. Hinterfüllung mit zusätzl. Auflast Lastfall B2, PW ≤ 3.5 to	horiz. Hinterfüllung mit zusätzl. Auflast Lastfall C4 LKW ≤ 40 to	Böschung 1:3 β	Böschung 1:2 β
		cm	°	cm	cm	cm	cm	kg/Stk	Stk/m	cm	cm	cm	cm	cm
M 80 01 M 80 02	COMOFORTE® Winkelplatte und Eckstücke 55–205 cm	55	90°	49	30	12	12	94	2	45	45	45	45	45
		55	90°	99	30	12	12	193	1	45	45	45	45	45
		80	90°	49	45	12	12	144	2	70	70	70	70	70
		80	90°	99	45	12	12	310	1	70	70	70	70	70
		105	90°	49	60	12	12	196	2	95	95	95	95	95
		105	90°	99	60	12	12	436	1	95	95	95	95	95
		130	90°	49	70	14-17	12-17	285	2	115	115	115	115	115
		130	90°	99	70	14-17	12-17	609	1	115	115	115	115	115
		155	90°	49	85	14-17	12-17	364	2	140	140	140	140	140
		155	90°	99	85	14-17	12-17	668	1	140	140	140	140	140
		180	90°	49	100	15-22	12-22	479	2	165	165	165	165	165
		180	90°	99	100	15-22	12-22	975	1	165	165	165	165	165
		205	90°	49	115	14-22	12-22	538	2	190	190	190	190	190
		205	90°	99	115	14-22	12-22	1094	1	190	190	190	190	190
M 81 10 M 81 11	Winkelplatte und Eckstücke 40–120 cm	40	90°	100	30	10	12	155	1	30	30	30	30	30
		40	90°	200	30	10	12	305	0.5	30	30	30	30	30
		55	90°	100	40	10	12	205	1	45	45	45	45	45
		55	90°	200	40	10	12	410	0.5	45	45	45	45	45
		70	90°	100	40	10	12	265	1	60	60	60	60	60
		70	90°	200	40	10	12	530	0.5	60	60	60	60	60
		95	90°	98	60	12	12	470	1	85	85	85	85	85
		95	90°	200	60	12	12	940	0.5	85	85	85	85	85
		120	90°	100	75	12	12	590	1	110	110	110	110	110
		120	90°	200	75	12	12	1180	0.5	110	110	110	110	110
M 81 21 M 81 22	ROZTEC® MIDI Winkelplatte und Eckstücke 30–75 cm	30	90°	50	30	9	9	56	2	25	25	25	25	25
		30	90°	100	30	9	9	115	1	25	25	25	25	25
		30	90°	200	30	9	9	232	0.5	25	25	25	25	25
		50	90°	50	30	9	9	79	2	40	40	40	40	40
		50	90°	100	30	9	9	160	1	40	40	40	40	40
		50	90°	200	30	9	9	322	0.5	40	40	40	40	40
		75	90°	50	45	9	9	119	2	65	65	65	65	65
		75	90°	100	45	9	9	245	1	65	65	65	65	65
		75	90°	200	45	9	9	498	0.5	65	65	65	65	65
		100	90°	50	60	9	9	158	2	90	90	90	90	90
		100	90°	100	60	9	9	329	1	90	90	90	90	90
		100	90°	200	60	9	9	660	0.5	90	90	90	90	90
		125	90°	50	75	9-18	13-18	239	2	115	115	115	115	115
		125	90°	100	75	9-18	13-18	525	1	115	115	115	115	115
		125	90°	200	75	9-18	13-18	1090	0.5	115	115	115	115	115
		150	90°	50	85	9-18	11-18	286	2	135	135	135	135	135
		150	90°	100	85	9-18	11-18	636	1	135	135	135	135	135
		150	90°	200	85	9-18	11-18	1310	0.5	135	135	135	135	135
175	90°	50	105	9-18	9-18	335	2	160	160	160	160	160		
175	90°	100	105	9-18	9-18	739	1	160	160	160	160	160		
175	90°	200	105	9-18	9-18	1530	0.5	160	160	160	160	160		

Siehe Fundamentabmessungen S. 19

Winkelplatten

Produkt		System								max. Bauhöhe h (cm) bei Lastfall:				
Artikel-Nr.	Bezeichnung	Höhe H	Neigungswinkel (α)	Länge L	Breite B	Fussstärke t	Wandstärke w	Gewicht G	Bedarf	horiz. Hinterfüllung ohne Auflast Lastfall A	horiz. Hinterfüllung mit zusätzl. Auflast Lastfall B2, PW ≤ 3.5 to	horiz. Hinterfüllung mit zusätzl. Auflast Lastfall C4 LKW ≤ 40 to	Böschung 1:3 β	Böschung 1:2 β
		cm	°	cm	cm	cm	cm	kg/Stk	Stk/m	cm	cm	cm	cm	cm
M 84 01 M 84 02	Winkelplatte mit Besenstrich und Eckstücke 25–55 cm	25	90°	50	25	5	5	26	2	20	20	-	20	20
		25	90°	100	25	5	5	52	1	20	20	-	20	20
		40	90°	50	30	5	5	41	2	30	30	-	30	30
		40	90°	100	30	5	5	82	1	30	30	-	30	30
		55	90°	50	35	5	5	52	2	45	45	-	45	45
M 84 11 M 84 12	ROZTEC® MINI Winkelplatte und Eckstücke 25–55 cm	25	90°	50	30	5	5	29	2	20	20	-	20	20
		25	90°	100	30	5	5	60	1	20	20	-	20	20
		25	90°	200	30	5	5	124	0.5	20	20	-	20	20
		40	90°	50	30	5	5	39	2	30	30	-	30	30
		40	90°	100	30	5	5	79	1	30	30	-	30	30
		40	90°	200	30	5	5	161	0.5	30	30	-	30	30
		55	90°	50	35	5	5	50	2	45	45	-	45	45
		55	90°	100	35	5	5	104	1	45	45	-	45	45
R 60 01 R 60 02 R 60 03	Perronwinkel für Bahnen und Eckstücke 40–130 cm Rampenstücke 40–130 cm	40	90°	200	40	10	12	305	0.5	30	30	30	30	30
		55	90°	200	40	10	12	410	0.5	45	45	45	45	45
		70	90°	200	40	10	12	530	0.5	60	60	60	60	60
		95	90°	200	60	12	12	930	0.5	85	85	85	85	85
		110	90°	200	65	12	12	1050	0.5	100	100	100	100	100
		110	90°	200	85	12	12	1160	0.5	100	100	100	100	100
		130	90°	200	75	12	12	1220	0.5	120	120	120	120	120
R 60 04	Aufsatzelemente 1–70 cm													

siehe Darstellung **13** S. 18

Siehe Fundamentabmessungen S. 19

Mauersteine

Produkt		System							max. Bauhöhe h (cm) bei Lastfall: y = halbe Steinhöhe													
Artikel-Nr.	Bezeichnung	Höhe H cm	Neigungs- winkel (α) °	Rück- sprung / Stein cm	Länge L cm	Breite B cm	Ge- wicht G kg/Stk	Bedarf Stk/m ²	ohne Mörtelfugen, ohne Bewehrung						Trasszement		mit Klebmörtel oder Bewehrung					
									frei- stehend cm	horiz. Hin- terfüllung ohne Auf- last cm	horiz. Hin- terfüllung mit zusätzl. Auflast 5kN/m ² cm	horiz. Hin- terfüllung mit zusätzl. Auflast 10kN/m ² cm	Bö- schung 1:3 β cm	Bö- schung 1:2 β cm	frei- stehend cm	hori. Hinter- füllung ohne Auflast cm	frei- stehend cm	horiz. Hinter- füllung ohne Auflast cm	horiz. Hinter- füllung mit zusätzl. Auflast 5kN/m ² cm	horiz. Hinter- füllung mit zusätzl. Auflast 10kN/m ² cm	Bö- schung 1:3 β cm	Bö- schung 1:2 β cm
M 00 05	SAMANTO®	25	90	0.0	39	35	39	10.3	125	100	75	50	75	75	150	125	300*	300*	*	*	*	*
M 00 10	SANTURO®	15	90	0.0	25-60	15	11-27		45	45					60	75	120	90				
M 00 16		15	90	0.0	25-60	20	15-37		60	60	45	45	60	45	105	90	165	120	120	120	120	120
		15	90	0.0	25-60	25	19-46		90	75	60	60	75	60	135	110	195	150	120	120	120	120
		15	80	2.6	25-60	25	19-46		-	90	75	60	75	60		120	-	170	135	120	135	120
M 00 28	CUATRO	10	90	0.0	20-35	25	11-19		90	75	60	60	75	60	135	110	195	150	120	120	120	120
		10	80	1.7	20-35	25	11-19		-	90	75	60	75	60		120	-	170	135	120	135	120
M 00 30	VERZASCA®	22.5	90	0.0	16-48	24	21-62		90	75	60	60	75	60	135	105	195	135	120	120	120	120
M 00 32	RockWall	30	76	7.5	61-183	50	655			210	180	120	180	120								
M 00 52	BOHLER BLOC	50	90	0.0	120	60	840	1.7														
M 01 01	Spaltsteine	13.5	90	0.0	38	19	13	19.0	68	68	40		54	54			115	95	75	65	85	80
M 01 03		13.5	80	2.4	38	19	13	19.0	-	94	55	40	81	68			-	110	80	65	95	85
		13.5	90	0.0	38	19	13	19.0									300*	300*	*	*	*	*
M 01 10	PROFILO	20	90	0.0	40	20	25	12.5	80	60	40		60	60			115	95	75	65	85	80
M 01 12		20	80	3.5	40	20	26	12.5	-	100	60	40	80	80			-	110	80	65	95	85
		20	90	0.0	40	20	26	12.5									300*	300*	*	*	*	*
M 01 20	SOLIDO	50	90	0.0	100	50	325	2.0		150	100	100	125	125			*	500*	*	*	*	*
M 50 14	HARODA-BLOCK	50	90	0.0	100	50	460	2.0		150	150	140	130	100								
		50	79	9.7	100	50	460	2.0		230	220	200	190	140								
H 03 01	SCHALIT Schalungsstein	25	90	0.0	40	15	14.8	10.0	50	50							250*	200*	*	*	*	*
		25	90	0.0	40	20	16.2	10.0	75	75							300*	250*	*	*	*	*
		25	90	0.0	40	25	17.6	10.0	100	75							300*	300*	*	*	*	*
Q 10 01	ASSORBO® Lärmschutzstein	20	90	0.0	50	30	22	10.0									300*					

siehe Darstellung 15 und 16 S. 20

Siehe Fundamentabmessungen S. 21

* bewehrt, andere Bauhöhen und Lastfälle gemäss statischer Berechnung.

Böschungselemente und Hangsicherungssysteme



siehe Darstellung 8 S. 12

Palisaden



siehe Darstellung 12 S. 16

Winkelplatten



siehe Darstellung 13 S. 18

Mauersteine



siehe Darstellungen 15 und 16 S. 20

Allgemeine Verlegevorschriften

Kontrolle

Die gelieferte Ware ist in unseren Werken oder sofort nach Erhalt auf der Baustelle auf sichtbare Mängel zu überprüfen. Mängel sind dem Lieferanten unverzüglich zu melden.

Mangelhafte Ware darf auf keinen Fall eingebaut werden. Wir schliessen jede Haftung aus, wenn die beanstandete Ware ohne unsere ausdrückliche Zustimmung weiterverwendet wird.

Ablad

Für den Ablad sind nur Geräte und Hilfsmittel zulässig, die das Produktgewicht zu tragen vermögen.

Lagerung

Die Ware muss geschützt gelagert werden. Im Freien gelagerte Produkte müssen mit Plastik abgedeckt und innert 2 Wochen eingebaut werden (Einschränkung von Ausblühungen durch Schwitzwasser). Auf sichere Lagerung achten, damit jegliche Personengefährdung (z.B. durch Umstürzen, Wegrollen, Herunterfallen, Zusammenstossen, etc.) ausgeschlossen ist.

Baustellenpersonal

Das Handhaben und Versetzen unserer Waren hat durch oder unter Aufsicht von einschlägig ausgebildetem Fachpersonal zu erfolgen.

Tragfähigkeit

Der verantwortliche Planer/Unternehmer muss sicherstellen, dass die Tragfähigkeit des Untergrunds der geplanten Beanspruchung und Nutzung entspricht.

Normen

Bei der Verwendung und beim Versetzen unserer Waren sind die Vorschriften, Richtlinien und Normen von Behörden und Verbänden, wie z.B. SIA, EN, VSS, VSA, SUVA, zu beachten.

Informationspflicht

Vor dem Einbau oder Versetzen unserer Artikel sind auf jeden Fall unsere Verlegevorschriften und die produktespezifischen technischen Wegleitungen zu konsultieren.

Verlegevorschriften und Wegleitungen sind bei unserem Kundenservicecenter unter **Creaphone 0848 400 401** erhältlich.

Glossar

Arbeitsicherheit

Um die zum Teil schweren Betonelemente sauber versetzen zu können, empfehlen wir den Einsatz von Verlegewerkzeugen. Sie vermeiden dadurch erstens böse Fingerletzungen, zweitens Schäden wie Kantenabplatzungen, Oberflächenkratzer usw., und drittens senken Sie Ihre Verlegekosten.

Informationen erhalten Sie von unserem technischen Dienst.

Ausblühungen

Ausblühungen sind weisse Flecken auf der Betonoberfläche. Es handelt sich um einen chemischen Umwandlungsprozess. Die Hydratation ist im Zement noch nicht abgeschlossen. Durch die Poren des Betons dringt Regen, Kondenswasser oder Tau ein und löst den noch ungebundenen Kalk. Das gelöste Calciumhydroxid diffundiert an die Oberfläche und wandelt sich mit der Kohlensäure aus der Luft in ein unlösliches Calciumcarbonat um.

Besonders gefährdet sind Produkte, die dauernd der Feuchtigkeit ausgesetzt sind, auf schlecht drainiertem Untergrund oder sogar direkt im Wasser liegen (z.B. Platten auf Balkonen).

Bei überdeckten Plätzen können Ausblühungen stärker in Erscheinung treten. Palettierte Produkte, die im Freien gelagert werden, sind besonders gefährdet. Produkte, die über mehrere Tage im Freien stehen, müssen daher mit Plastik abgedeckt und innerhalb von 2 Wochen eingebaut werden, da auch Schwitzwasser Ausblühungen ermöglicht. Ausblühungen können vorübergehend mit harter Bürste oder salzsäurehaltigen Reinigern entfernt werden. Der Reiniger muss jedoch nach der Anwendung mit viel Wasser abgespült werden. Derartige Behandlungen verhindern in den nächsten Jahren allerdings nicht, dass die Ausblühungen wiederkehren. Die Qualität des Betons erleidet durch die Ausblühungen keinen Schaden. Mängelrügen in bezug auf diese Erscheinung können nicht als Garantiefälle akzeptiert werden. In einem sehr langsamen Prozess wittern die aus Calciumcarbonat bestehenden Ausblühungen wieder ab, indem sie sich mit dem Kohlendioxid der Luft und Wasser zu Calciumhydrogencarbonat umsetzen, welches wasserlöslich ist. Eingefärbte Baustoffe werden dadurch wieder farbintensiver.

Bepflanzung direkt

Hangsicherungen, die mit offenen Böschungselementen erstellt oder offen aufgebaut werden, sind direkt begrünbar. Es kann direkt in die Mauer gepflanzt werden. Böschungselemente die nach hinten versetzt aufgebaut werden, sind für Bepflanzungen besser geeignet, sie bieten mehr Pflanzraum.

Bepflanzung indirekt

Hangsicherungen, die mit geschlossenen Systemen erstellt oder geschlossen aufgebaut werden, sind nur indirekt begrünbar. Besonders geeignet sind Kletter- und Hängepflanzen. Die Begrünung kann mit Kletterhilfen unterstützt werden.

Beton

Beton ist ein Gemisch aus Sand, Kies, Zement und Wasser. Für besondere Eigenschaften können Zusatzmittel beigemischt werden (z.B. Verflüssiger). Mit Ausnahme dieser Zusatzmittel besteht der Beton aus Naturprodukten. Naturprodukte variieren in ihrer Form und Farbe und prägen somit die Betonprodukte. Nach ca. 1 Monat hat der Beton seine Festigkeit erreicht.

Betonbezeichnung

*SIA 162: B 30/20 = SN EN 206-1: C20/25 X0

*SIA 162: B 40/30 = SN EN 206-1: C30/37 XC2

*Die neuen Betonnormen SN EN 206-1 und die neuen Normen SIA 260, 261, 262 und 267 gelten seit 1.7.2004

Böschungswinkel β

Terrainneigung oberhalb der Hangsicherung.

Farbpigmente/Farbbeständigkeit

Die eingesetzten Farbpigmente sind Eisenoxide (gelb, rot, braun, anthrazit), Chromoxide (grün) und Kobaltoxide (blau). Die Pigmente sind äusserst feine Pulver mit einer spezifischen Oberfläche, rund zehnmal so gross wie die von Zement. Hierauf beruht die grosse Farbintensität. Die Pigmente sind absolut unlöslich in Wasser. Sie sind zement- und alkalibeständig und haben eine extrem hohe Licht- und Wetterbeständigkeit.

Farbveränderung eingefärbter Betonwaren

Auch wenn sich die Eigenfarbe der Pigmente nicht ändert, verändert sich der farbliche Gesamteindruck der Betonoberfläche im Laufe der mehrjährigen Bewitterung in gewissem Umfang. Man kann dabei zwischen mehreren Phasen unterscheiden.

Trocknung

Beton wird beim Austrocknen heller. Dieser Prozess ist in Abhängigkeit von Witterungs- und Lagerungsbedingungen nach wenigen Wochen bis mehreren Monaten abgeschlossen.

Zerstörung der oberflächlichen Zementschlämme

Unmittelbar mit der Exposition des Baustoffes im Freien beginnt dessen Oberfläche auch abzuwittern. Das Zuschlagkorn ist an der Oberfläche ursprünglich von einer dünnen Schicht des pigmenthaltigen Zementsteins umgeben. Dieser verwittert an der Oberfläche sehr schnell und wird dadurch in einer Tiefe von Bruchteilen eines Millimeters aufgeraut. Die Folge davon ist eine andere Lichtstreuung, welche bei pigmentiertem Beton zu einem leicht unterschiedlichen Farbeindruck führt.

Bildung der «Mikrowaschbeton»-Struktur

Inzwischen geht die Abwitterung der äusseren Zementhaut so lange weiter, bis das unmittelbar unter der ursprünglichen Betonoberfläche gelegene Zuschlagkorn sichtbar wird. Es bestimmt weitgehend den optischen Eindruck des bewitterten Betons. Heller Quarzsand führt zu einer Aufhellung, dunkler Basalt zu einer Vergrauung.

Verschmutzung

Während der Nutzung wird die Betonoberfläche durch die verschiedensten Stoffe verschmutzt, die das Erscheinungsbild drastisch verändern können. Metallteile hinterlassen Rostflecken, Autoreifen schwarzen Gummiabrieb, Gartenerde und Pflanzenrückstände braune Gerbsäureflecken, eingewehter Staub lässt die Fläche schmutzig-grau aussehen. Mit Hochdruckreiniger oder speziellen Reinigungsmitteln lässt sich die ursprüngliche farbige Oberfläche wieder freilegen.

Fundation

Der «Bauteil» im Boden, welcher die Kräfte auf den Untergrund (gewachsenen Boden) überträgt.

Fundationsschicht

Schicht unter der Tragschicht, welche die Last auf dem Unterbau verteilt.

Geschlossene Systeme

Hangsicherungen, die ohne Pflanz- und Zwischenräume aufgebaut werden (Mauern).

Gleiten

Wenn die Reibung zwischen Fundamentsohle und Baugrund zu klein ist, wird die Hangsicherung nach vorne weggestossen. Der Erdwiderstand auf der Vorderseite der Hangsicherung wirkt dem Gleiten entgegen.

Gleitkreis

Die Bruchlinie einer Böschung gleicht meistens einer gekrümmten Fläche, die hinter der oberen Böschungskante beginnt und im Bereich des Böschungsfusses endet.

Grundbruch

Der unterhalb des Böschungsfusses liegende Boden ist nicht in der Lage, die Auflast und das Gewicht des darüberliegenden Bodens aufzunehmen. Entlang einer Bruchlinie schert der Boden plötzlich aus. Die Scherfestigkeit des Bodens ist überschritten.

Haarrisse

Oberflächenhaarrisse (infolge Schwinden und Kriechen) sind unvermeidbar und beeinträchtigen die Qualität des Betons nicht.

Kippen

Ist der Erddruck gegenüber der Standfestigkeit zu gross, kippt die Hangsicherung über die talseitige Fundamentkante nach aussen.

Kugelstrahlen

Beim Kugelstrahlen werden kleine Stahlkugeln mit hoher Geschwindigkeit auf die zu bearbeitende Oberfläche geschleudert. Die Feinteile der Betonoberfläche werden durch das Aufschlagen der Stahlkugeln abgeschlagen, dadurch wird die Oberfläche aufgeraut, und die Zuschlagskörner freigelegt. Die Beschleunigung der Stahlkugeln erfolgt mit Schleuderrädern oder mit Druckluft. Der Ablauf mit Druckluft ist identisch dem Strahlen mit Quarzsand. Die Schleuderrad-Strahlanlage holt die Stahlkugeln aus einem Vorratsbehälter und führt sie über die Rohrleitung axial einem Schleuderrad zu. Durch die Drehbewegung des Schleuderrades wird die Stahlkugel radial beschleunigt und gegen die Betonoberfläche geschleudert. Das Schleuderradverfahren wird in Durchlaufanlagen eingesetzt, das Druckluftverfahren in Freistrahlräumen. Bei beiden Verfahren werden die Stahlkugeln wieder in den Vorratsbehälter zurückgeführt und wieder verwendet.

Masse

Betonprodukte werden in Schalungen (Holz oder Stahl) hergestellt. Diese Schalungen unterliegen einer Abnutzung, was unvermeidlich zu gewissen Mastoleranzen führt. Wir sind bestrebt, die Mastoleranzen so klein wie möglich zu halten und die vorgegebenen Normen (SIA oder teilweise DIN) strikte einzuhalten.

Neigungswinkel α

Neigung der Hangsicherung bergseits.

Offene Hangsicherung

Hangsicherungen, die aus Böschungselementen mit Pflanzraum erstellt oder mit Zwischenräumen versetzt werden.

Pflege der Betonprodukte

Betonprodukte brauchen keine spezielle Pflege. Zur Reinigung kann Wasser, allenfalls mit Reinigungsmittel und Bürste, eingesetzt werden. Beton ist nicht säurebeständig. Säure darf nicht zu Reinigungszwecken verwendet werden. Beim Einsatz von Hochdruckgeräten können Zementleim-Abplatzungen an der Oberfläche erfolgen.

Sandstrahlen

Beim Sandstrahlen wird Sand, überwiegend gebrochener, trockener Quarzsand, mit hoher Geschwindigkeit auf die zu bearbeitende Oberfläche geschleudert. Die Feinteile der Betonoberfläche werden durch das Aufschlagen der Quarzkörner abgeschlagen. Dadurch wird die Oberfläche aufgeraut und die Zuschlagskörner freigelegt. Die Beschleunigung der Sandkörner erfolgt mit Druckluft. Aus einem Vorratsbehälter fliesst der Sand in eine luftdurchströmte, hochabriebfeste Schlauchleitung, an deren Ende ein spezielles Stahlrohr befestigt ist. Das Sandstrahlen wird hauptsächlich in der Betonsanierung an Gebäuden und Brücken angewendet. Der Quarzsand wird nur einmal eingesetzt und anschliessend entsorgt. Beim Sandstrahlen entsteht eine starke Staubentwicklung, da das Quarzkorn beim Aufschlagen zerbricht.

Spalten

Nach der Herstellung von Betonprodukten werden diese mit Hilfe einer Presse geteilt. Die neu erhaltene lebendige Oberfläche ist natursteinähnlich.

Statik

Berechnung der Einflusskräfte und Bemessung der Bauteile.

Stocken

Bearbeitung einer Betonsteinoberfläche mittels Stockhammer, welcher dicht an dicht pyramidenförmige Erhebungen aufweist. Diese zertrümmern parziell die oberste Steinschicht, legen die Zuschlagstoffe frei und erzeugen eine aufgeraute Oberfläche.

Zement

Zement (lat.: caementum «Bruchstein») ist ein feingemahlenes, hydraulisches Bindemittel, das aus gebranntem Kalkstein und Ton (1400 °C–1500 °C Brenntemperatur) besteht. Durch die Hinzugabe von Wasser erhärtet Zement sowohl an der Luft als auch unter Wasser. Zement und Zuschlagstoffe wie Sand, Kies und/oder Splitt, ergeben, vermischt mit Wasser, Beton.



Vernetzt, kompetent – die Verkaufsgesellschaften der MÜLLER-STEINAG Gruppe: CREABETON BAUSTOFF AG, MÜLLER-STEINAG BAUSTOFF AG und MÜLLER-STEINAG ELEMENT AG.

CREABETON BAUSTOFF AG

CREABETON bietet Ihnen ein einzigartiges Vollsortiment an Betonwaren mit bedürfnisorientierten Gesamtlösungen und qualitativ hochstehenden Schweizer Produkten für den Hoch-, Tief- und Strassenbau sowie den Gartenbau und die Umgebungsgestaltung.

Das vielfältige Angebot der CREABETON BAUSTOFF AG für die Umgebungsgestaltung können Sie in praxisgerechter Anwendung in den CREABETON Gartenbau-Ausstellungen in aller Ruhe kennen lernen. Die Ausstellungen sind frei und unverbindlich zugänglich – auch an den Wochenenden, ausgenommen Flawil. Gerne beraten wir Sie nach Voranmeldung.

Detaillierte Auskünfte erhalten Sie auch beim Kundenservicecenter der CREABETON BAUSTOFF AG. Wir freuen uns auf Ihren Besuch oder Anruf!

VERDURO® Böschungselemente



CREABETON BAUSTOFF AG

Gartenbau-Ausstellungen

- 4658 Däniken, Schachenstrasse 32
- 5201 Brugg, Aarauerstrasse 75
(Mo–Fr 7–18.30, Sa–So 8–17 Uhr)
- 6221 Rickenbach, Bohler
- 6362 Stansstad, Rotzloch 10
- 7203 Trimmis, Rheinstrasse 2
- 9230 Flawil, Burgau 1652
(Sommer 7–20, Winter 8–16 Uhr)

Stützpunkte / Lager

- 5620 Bremgarten, Wohlerstrasse 41
- 6144 Zell, Industriestrasse Briseck 12
- 8576 Mauren, Weinfelderstrasse 8
- 8716 Schmerikon, Allmeindstrasse 22