

## Technisches Produktblatt

# M8001–02 COMOFORTE® Winkelplatten

Dezember 2019 / Seite 1 von 21

### 1. Allgemeines

COMOFORTE® Winkelplatten (zum Teil auch Mauerscheiben genannt) sind bewehrt und werden für ein Abfangen von Geländesprüngen eingesetzt, insbesondere wenn diese durch Hanglasten oder durch Verkehrslasten wie Parkplätze oder Zufahrten belastet werden. Sie werden in städtischer Umgebung wie auch in Gartenanlagen eingebaut.

Die Winkelplatten sind dank integrierten Versetzschaufen einfach zu versetzen. Das Lieferprogramm beinhaltet gerade Winkelplatten und dazu passende Eckelemente für Eckausbildungen.

COMOFORTE® Winkelplatten weisen eine Scheinfuge in einem Raster von 0.50 m auf. Durch die Fugen bekommt man auch bei der Verwendung von verschiedenen Elementlängen immer ein sehr harmonisches Erscheinungsbild.



Bild 1: COMOFORTE® Winkelplatten als Böschungssicherung



Bild 2: COMOFORTE® Winkelplatten für Raumtrennung

Bei der Verwendung der Winkelplatten ist unsere technische Wegleitung «Betonhangsicherungen» zusätzlich zu beachten. Sie entspricht dem heutigen Stand der Technik und bezieht sich auf den Normalfall.

Es ist Pflicht der Bauherren, Planer und Ausführenden, unsere Vorgaben nach bestem Wissen und Gewissen zu befolgen und allenfalls zusätzliche Massnahmen und Kontrollen anzuordnen.

COMOFORTE® Winkelplatten werden nach Norm SN EN 15258 und SN EN 13369 hergestellt und überprüft.

### 2. Einsatzgebiete

Die COMOFORTE® Winkelplatten werden für Hangsicherungen, Abtreppungen und als Winkelstützmauern unter anderem im Strassenbereich eingesetzt. Gartenanlagen und Abgrenzungen lassen sich mit den Betonelementen attraktiv gestalten.

Die Einsatzgebiete sind von der Art und Höhe der Belastung abhängig. In Bezug auf das Einsatzgebiet mit den entsprechenden Fundamentabmessungen werden sieben standardisierte Lastfälle unterschieden. Dabei müssen auch die Baugrund- und Grundwasserbedingungen für die Einbausituation berücksichtigt werden.

### 3. Betoneigenschaften

Sämtliche COMOFORTE® Winkelplatten werden mit selbstverdichtetem Beton hergestellt und weisen folgende Eigenschaften auf:

Eigenschaft	Wert
Festigkeitsklasse	C 60/75
Expositionsclassen	XC4
Maximale Korngrösse	D <sub>max.</sub> 8

Tabelle 1: Eigenschaften von COMOFORTE® Winkelplatten

#### 4. Lieferprogramm

Das Lieferprogramm enthält COMOFORTE® Winkelplatten mit verschiedenen Höhenabstufungen für standardisierte Belastungsfälle. Für Bauhöhen bis 1.05 m sind die Wand- und Bodenstärken durchgehend gleich (Typ 1), für Bauhöhen 1.30 bis 2.05 m sind die Wand- wie auch die Bodenplatten verstärkt (Typ 2). Die geraden Elemente haben eine Baulänge von 49 und 99 cm. Eckelemente haben je nach Bauhöhe eine Seitenlänge von 99 cm und bestehen aus

zwei Elementen. Die Mauerkrone beträgt bei allen Typen 12 cm.

Die Sichtseiten sind schalungsglatt. Elemente mit Seitenlängen von 99 cm haben eine Scheinfuge im Raster von 50 cm. Sämtliche Kanten sind gefast.



Bild 3: COMOFORTE® Winkelplatte Typ 1

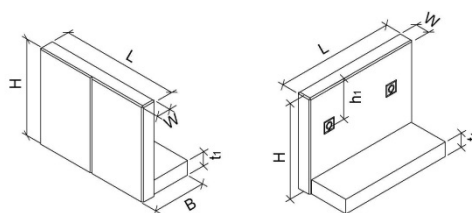


Bild 4: COMOFORTE® Winkelplatte Typ 1

Art.-Nr.	Länge	Breite	Höhe	Wandstärke	Fussstärke	Höhe Schlaufen	Anzahl Schlaufen	Menge	Gewicht
	L cm	B cm	H cm	W cm	t <sub>1</sub> cm	h <sub>1</sub> cm	M Stk.	M Stk./Pal.	G kg/Stk.
111957	49	30	55	12	12	ca. 10	2	8	94
121245	99	30	55	12	12	ca. 10	2	4	193
105003	49	45	80	12	12	ca. 26	2	8	144
132685	99	45	80	12	12	ca. 26	2	4	310
104245	49	60	105	12	12	ca. 30	2	6	196
113314	99	60	105	12	12	ca. 30	2	2	436

Tabelle 2: Technische Werte COMOFORTE® Winkelplatten Typ 1



Bild 5: COMOFORTE® Winkelplatte Typ 2

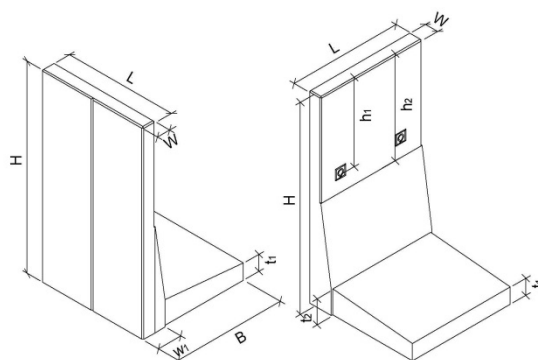
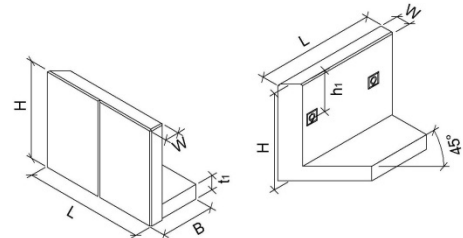


Bild 6: COMOFORTE® Winkelplatte Typ 2

**Technisches Produktblatt**  
**M8001 – 02 COMOFORTE® Winkelplatten**  
 Dezember 2019 / Seite 3 von 21

Art.-Nr.	Länge	Breite	Höhe	Wandstärke	Fussstärke	Höhe Verstärkung	Höhe Schlaufen	Anzahl Schlaufen	Menge	Gewicht
	L cm	B cm	H cm	W/w <sub>1</sub> cm	t <sub>1</sub> / t <sub>2</sub> cm	h <sub>2</sub> cm	h <sub>1</sub> cm	M Stk.	M Stk./Pal.	G kg/Stk.
131217	49	70	130	12/17	14.3/17	45	ca. 35	2	4	285
114939	99	70	130	12/17	14.3/17	45	ca. 35	2	2	609
104914	49	85	155	12/17	13.5/17	70	ca. 58	2	4	364
120312	99	85	155	12/17	13.5/17	70	ca. 58	2	2	660
102972	49	100	180	12/22	14.5/22	90	ca. 70	2	4	479
132870	99	100	180	12/22	14.5/22	90	ca. 70	2	2	915
139045	49	115	205	12/22	14.5/22	115	ca. 95	2	-	538
103720	99	115	205	12/22	14.5/22	115	ca. 95	2	-	1094

**Tabelle 3: Technische Werte COMOFORTE® Winkelplatten Typ 2**



**Bild 7: COMOFORTE® Eckelemente Typ 1 hinten**

**Bild 8: COMOFORTE® Eckelemente Typ 1**

Art.-Nr.	Eckstück	Länge	Breite	Höhe	Wandstärke	Fussstärke	Höhe Schlaufen	Anzahl Schlaufen	Menge	Gewicht
		L cm	B cm	H cm	W cm	t <sub>1</sub> cm	h <sub>1</sub> cm	M Stk.	M Stk./Pal.	G kg/Stk.
12668 4	links	99	30	55	12	12	ca. 10	2	4	164
10617 4	rechts	99	30	55	12	12	ca. 10	2	4	164
13097 1	links	99	45	80	12	12	ca. 26	2	4	240
11326 9	rechts	99	45	80	12	12	ca. 26	2	4	240
10725 8	links	99	60	105	12	12	ca. 30	2	2	304
12910 1	rechts	99	60	105	12	12	ca. 30	2	2	304

**Tabelle 4: Technische Werte COMOFORTE® Eckelemente Typ 1**



Bild 9: COMOFORTE® Eckelemente Typ 2 hinten

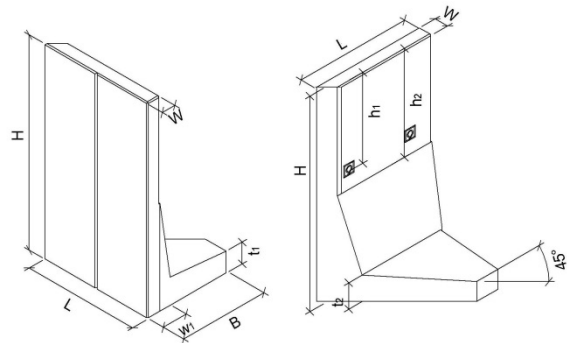


Bild 10: COMOFORTE® Eckelemente Typ 2

Art.-Nr.	Eckstück	Länge	Breite	Höhe	Wandstärke	Fussstärke	Höhe Verstärkung	Höhe Schlaufen	Anzahl Schlaufen	Menge	Gewicht	
											M	G
		L cm	B cm	H cm	W/w <sub>1</sub> cm	t <sub>1</sub> / t <sub>2</sub> cm	h <sub>2</sub> cm	h <sub>1</sub> cm	M Stk.	M Stk./Pal.	G kg/Stk.	
133158	links	99	70	130	12/17	14.3/17	45	ca. 35	2	2	394	
105866	rechts	99	70	130	12/17	14.3/17	45	ca. 35	2	2	394	
108509	links	99	85	155	12/17	13.5/17	70	ca. 58	2	2	510	
108790	rechts	99	85	155	12/17	13.5/17	70	ca. 58	2	2	510	
113864	links	99	77.5	180	12/22	14.8/22	90	ca. 70	2	2	632	
115854	rechts	99	77.5	180	12/22	14.8/22	90	ca. 70	2	2	632	
121213	links	99	77.5	205	12/22	14.0/22	115	ca. 95	2	-	751	
107678	rechts	99	77.5	205	12/22	14.0/22	115	ca. 95	2	-	751	

Tabelle 5: Technische Werte COMOFORTE® Eckelemente Typ 2

## 5. Dimensionierung

COMOFORTE® Winkelplatten werden für standardisierte Lastfälle bemessen und hergestellt. Weichen die Randbedingungen von den nachstehenden Grundlagen ab oder müssen spezielle Lastfälle berücksichtigt werden, ist eine gesonderte statische Berechnung erforderlich.

Wird die Tragfähigkeit von einer Winkelplatte überschritten, so kann es zu einem Versagen der Konstruktion kommen. Aus diesem Grunde ist es wichtig, dass die spätere Nutzung bereits in der Planung richtig beurteilt wird.

### 5.1. Bodenkennwerte

Die in den nachstehenden Tabellen angegebenen Richtwerte basieren auf folgende Bodenkennwerte:

- Raumgewicht des Erdmaterials  $\gamma = 20 \text{ kN/m}^3$
- Winkel der inneren Reibung  $\varphi = 30^\circ / 32.5^\circ \text{ C4}$
- Wandreibungswinkel  $\delta = 2/3 \varphi = 20^\circ$
- Kohäsion  $c = 0$

Wird für die Hinterfüllung bindig-lehmiges Material verwendet, dessen Winkel der inneren Reibung  $\varphi < 30^\circ$  ist, muss die zulässige Bauhöhe um den Höhenkorrekturfaktor K1, gemäss Diagramm 1, reduziert werden.

Bei grösseren Mauerhöhen, hohen Auflasten und/oder unsicherem Baugrund muss die Dimensionierung der Fundation durch den örtlichen Ingenieur erfolgen.

Die Sicherheiten gegen Kippen, Gleiten, Grundbruch und Setzungen müssen ebenfalls überprüft werden.

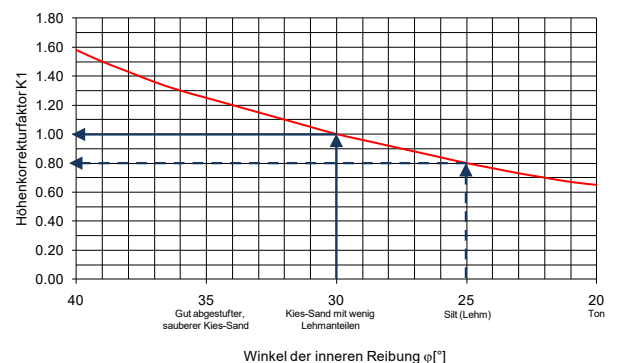


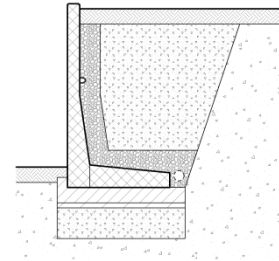
Diagramm 1: Höhenkorrekturfaktor K1

## 5.2. Baugrund

COMOFORTE® Winkelplatten sind auf einen tragfähigen Baugrund mit einer zulässigen Bodenpressung von  $\sigma \geq 150 \text{ kN/m}^2$  zu versetzen.

Unterhalb der Fundamentsohle muss bis zur Frosttiefe ein guter, tragfähiger und frostsicherer Boden vorhanden sein. In der Regel ist ein Materialwechsel notwendig, da die meisten Böden nicht genügend frostsicher sind.

Eine Versetzung ohne die Bildung eines zusätzlichen Streifenfundamentes aus Beton ist nur bei Winkelplatten mit geringer Bauhöhe (< 100 cm) und bei kleinen zusätzlichen Auflasten zulässig.



**Bild 11: Lastfall A**

Raumgewicht des Erdmaterials	$\gamma = 20 \text{ kN/m}^3$
Winkel der inneren Reibung	$\varphi = 30^\circ$
Geländeneigung	$\beta = 0^\circ$
Auflast	$q = 0 \text{ kN/m}^2$

## 5.3. Lastfälle

Die standardisierten Lastfälle der CREABETON BAUSTOFF AG ergeben sich aufgrund der Einbausituation und der Nutzung hinter bzw. oberhalb der COMOFORTE® Winkelplatte. Dabei ist die spätere Nutzung zu berücksichtigen.

COMOFORTE® Winkelplatten wurden für die standardisierten Lastfälle A, B2, C4, D, E, F und G bemessen.

Es kann vorkommen, dass es zu einer Kombination von verschiedenen Belastungen und Geländeform kommen kann. In der Regel sollte eine Zuordnung zu einem nachstehenden Lastfall möglich sein. Ansonsten muss auf eine stärkere objektspezifisch vorfabrizierte Winkelplatte ausgewichen werden.

In höher gelegenen Regionen sind erhebliche Schneelasten zu berücksichtigen, die sich zu den anderen Lasten addieren.

COMOFORTE® Winkelplatten sind nicht für das Abfangen von Gebäudelasten konzipiert.

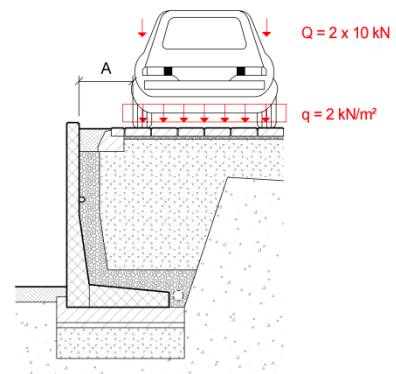
Die Winkelplatten wurden so bemessen, dass sie auf der Rückseite den Druck durch das Erdmaterial übernehmen. Zusätzlichen Druck, zum Beispiel durch Hangwasser, wurde in den Bemessungen nicht berücksichtigt. Hangwasser oder einsickerndes Oberflächenwasser ist durch geeignete Massnahmen geregelt abzuleiten.

### 5.3.1. Lastfall A

Lastfall für horizontale Hinterfüllung ohne Auflast.

### 5.3.2. Lastfall B2

Lastfall für horizontale Hinterfüllung und Auflast durch PW  $\leq 3.5$  to gemäss Norm SIA 261, Kat. F.

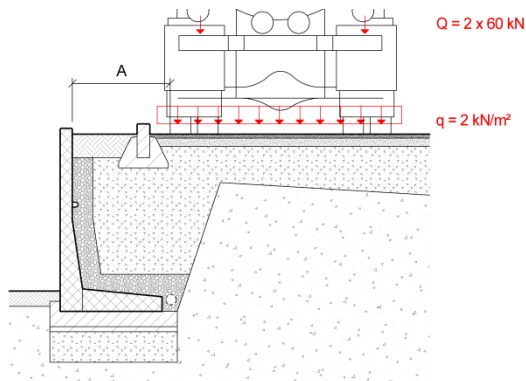


**Bild 12: Lastfall B2**

Raumgewicht des Erdmaterials	$\gamma = 20 \text{ kN/m}^3$
Winkel der inneren Reibung	$\varphi = 30^\circ$
Geländeneigung	$\beta = 0^\circ$
Auflast	$q = 2 \text{ kN/m}^2$
Auflastfläche 0.2 x 0.2 m	$Q = 2 \times 10 \text{ kN}$
Abstand von der Mauerkrone	$A = 0.2 \text{ m}$

### 5.3.3. Lastfall C4

Lastfall für horizontale Hinterfüllung und Auflast durch LKW  $\leq 40 \text{ to}$ , Modell ASTRA.



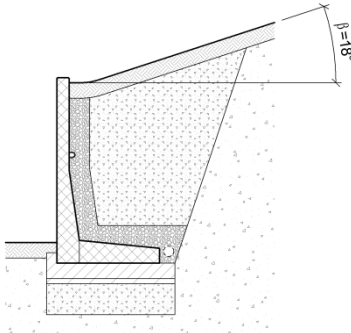
**Bild 13: Lastfall C4**

Raumgewicht des Erdmaterials	$\gamma = 20 \text{ kN/m}^3$
Winkel der inneren Reibung	$\varphi = 32,5^\circ$
Geländeneigung	$\beta = 0^\circ$
Auflast	$q = 2 \text{ kN/m}^2$
Auflastfläche $0.4 \times 0.4 \text{ m}$	$Q = 2 \times 60 \text{ kN}$
Abstand von der Mauerkrone	$A = 0.7 \text{ m}$



### 5.3.4. Lastfall D

Lastfall für Hinterfüllung mit einer Böschungsneigung oberhalb der Winkelplatte von 1:3,  $\beta = 18^\circ$ .

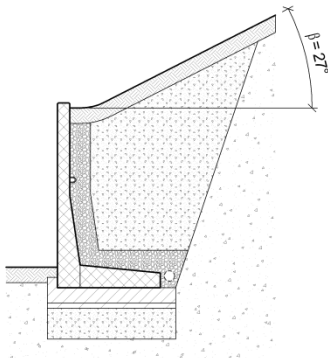


**Bild 14: Lastfall D**

Raumgewicht des Erdmaterials	$\gamma = 20 \text{ kN/m}^3$
Winkel der inneren Reibung	$\varphi = 30^\circ$
Geländeneigung	$\beta = 18^\circ$
Auflast	$q = 0 \text{ kN/m}^2$

### 5.3.5. Lastfall E

Lastfall für Hinterfüllung mit einer Böschungsneigung oberhalb der Winkelplatte von 1:2,  $\beta = 27^\circ$ .

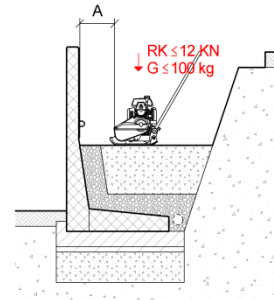


**Bild 15: Lastfall E**

Raumgewicht des Erdmaterials	$\gamma = 20 \text{ kN/m}^3$
Winkel der inneren Reibung	$\varphi = 30^\circ$
Geländeneigung	$\beta = 27^\circ$
Auflast	$q = 0 \text{ kN/m}^2$

### 5.3.6. Lastfall F2

Lastfall für Einbausituation, verursacht durch Verdichtungsgerät mit einem Gewicht  $\leq 100 \text{ kg}$  und einer Rüttelkraft  $\leq 12 \text{ kN}$ .

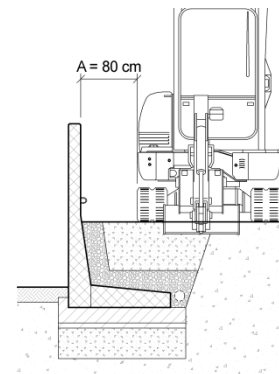


**Bild 16: Lastfall F2**

Raumgewicht des Erdmaterials	$\gamma = 20 \text{ kN/m}^3$
Winkel der inneren Reibung	$\varphi = 32.5^\circ$
Geländeneigung	$\beta = 0^\circ$
Abstand von der Mauerkrone	$A = 0.2 \text{ m}$
Verdichtungsgerät Gewicht	$G \leq 100 \text{ kg}$
Verdichtungsgerät Rüttelkraft	$RK \leq 12 \text{ kN}$
Verdichtungsgerät Rüttelkraft	$RK \leq 30 \text{ kN/m}^2$

### 5.3.7. Lastfall G2

Lastfall für Einbausituation, verursacht durch Befahren hinter der Winkelplatte mit Minibagger bis zu einem Betriebsgewicht von 3 to und einer Bodenpressung unter den Rauhen bis  $30 \text{ kN/m}^2$ .



**Bild 17: Lastfall G2**

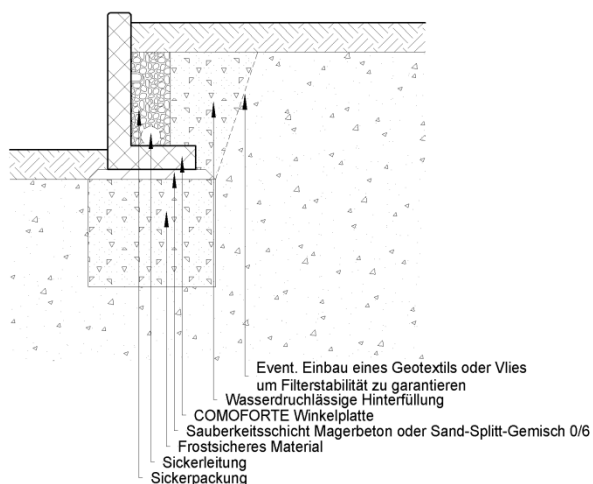
Raumgewicht des Erdmaterials	$\gamma = 20 \text{ kN/m}^3$
Winkel der inneren Reibung	$\varphi = 30^\circ$
Geländeneigung	$\beta = 0^\circ$
Abstand von der Mauerkrone	$A = 0.80 \text{ m}$
Betriebsgewicht Gewicht	$G \leq 3000 \text{ kg}$
Bodenpressung unter Raupe	$Q \leq 30 \text{ kN/m}^2$

## 6. Planungsgrundlagen

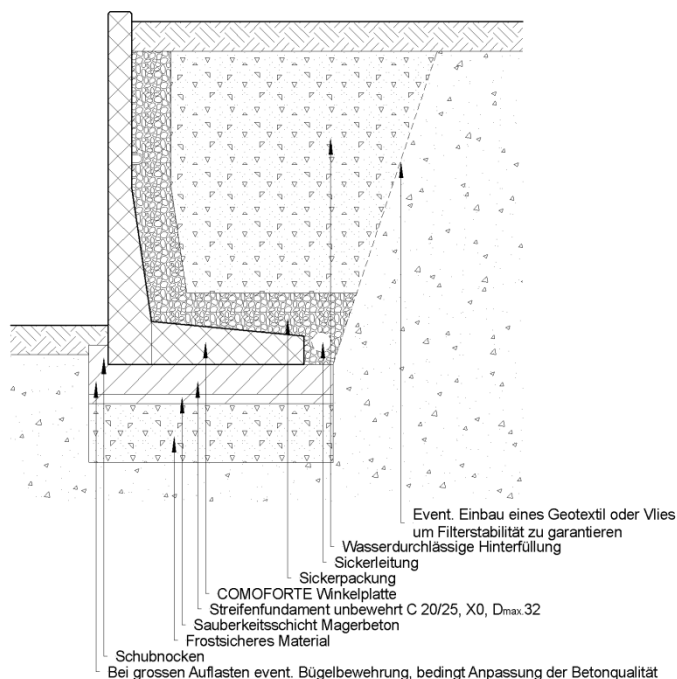
den. Angaben über die Ausbildung und Geometrie der notwendigen Fundamente sind den Anhängen A bis E zu entnehmen.

### 6.1. Fundamentausbildung

Grundsätzlich sind alle COMOFORTE® Winkelplatten auf tragfähigem Material frostfrei zu versetzen. Je nach Bauhöhe, Lastfall und Bodenverhältnissen können die Winkelplatten mit oder ohne Streifenfundament eingebaut werden.



**Bild 18: Schematische Darstellung des Aufbaus ohne Streifenfundament**



**Bild 19: Schematische Darstellung des Aufbaus mit Streifenfundament**



### 6.2. Eckelemente

Die Fusslänge der Eckelemente mit Bauhöhen  $\geq 155$  cm sind vermindert und besitzen eine kleinere Standsicherheit. Wir empfehlen in den Ecken einen Überbeton von 20 cm, bewehrt und seitlich überlappt einzubringen. Als Überbeton ist ein Beton C 30/37, XC0,  $D_{max.32}$  zu verwenden.

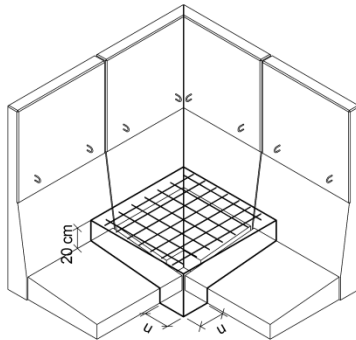


Bild 20: Ecke mit Überbeton

Höhe cm	Lastfall	Überlappung u cm	Bewehrungs- netz
155	A	20	K 196
155	B2	25	K 196
155	C4	30	K 196
155	D	20	K 196
155	E	20	K 196
180	A	20	K 196
180	B2	25	K 196
180	C4	30	K 196
180	D	20	K 196
180	E	20	K 196
205	A	20	K 196
205	B2	25	K 196
205	C4	30	K 196
205	D	20	K 196
205	E	20	K 196

Tabelle 6: Richtwerte für Überbetonkonstruktion

### 6.3. Entwässerung der Winkelplatten

Es darf sich kein Wasser hinter den Winkelplatten stauen. Das in die Hinterfüllung einsickernde Regen- oder Hangwasser muss abgeleitet werden. Es darf sich kein Wasser hinter den Winkelplatten stauen.

Für diesen Zweck ist am tiefsten Punkt der Winkelplatte bzw. am hinteren Fuss des Fundamentes eine Sickerleitung mit Gefälle einzuplanen. Die Stärke der Sickerpackung über der Sickerleitung sollte zwischen 20 und 30 cm betragen. Bei ungenügender Filterstabilität zwischen Sickerpackung und Hinterfüllung ist ein geeignetes Vlies oder Geotextil einzubauen.

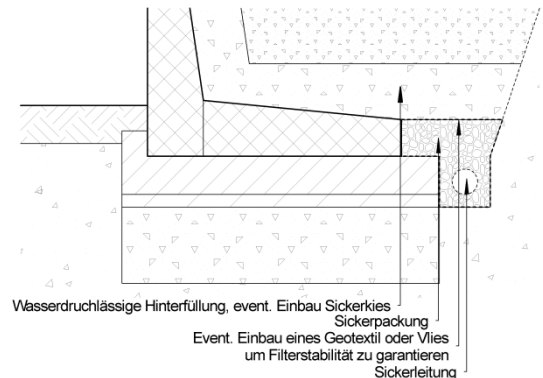


Bild 21: Mögliche Lage einer Sickerleitung

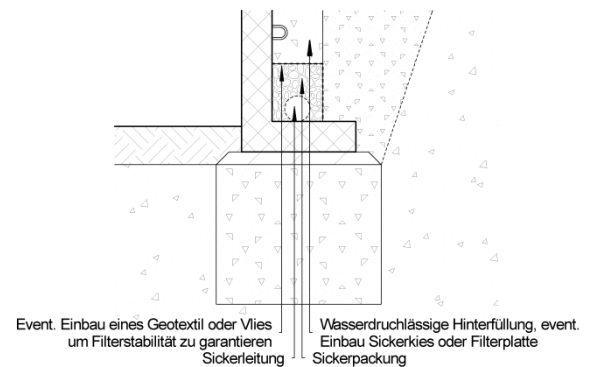


Bild 22: Mögliche Lage einer Sickerleitung

### 6.4. Oberflächenentwässerung

In den Bereich der Hinterfüllung darf kein Oberflächenwasser der Strassen- und Platzentwässerung oder allfälligen Dachentwässerung eingeleitet werden. Auch sollte verhindert werden, dass das Quergefälle des Planums einer Strasse oder eines Platzes zur Winkelplatte geführt wird.

Kann aus topographischen Verhältnissen nicht verhindert werden, dass Regenwasser von Strassen und Plätzen in den Bereich der Winkelplatten fliesst, muss dies mit einer zusätzlichen oben liegenden Sickerleitung, mit einem Schlammfänger oder einer Entwässerungsrinne gesondert abgeführt werden.

Ebenfalls ist auf zusätzliche Anschlüssen von Dachentwässerung oder Platzentwässerung an die neben dem Fundament liegende Sickerleitung zu verzichten, da diese bei Regenfall die Hinterfüllung in der Regel zusätzlich bewässern und nicht entwässern. Müssen diese Oberflächenwasser hinter der Winkelplatte entwässert werden, sind zusätzliche geschlossene Leitungen anzuordnen.

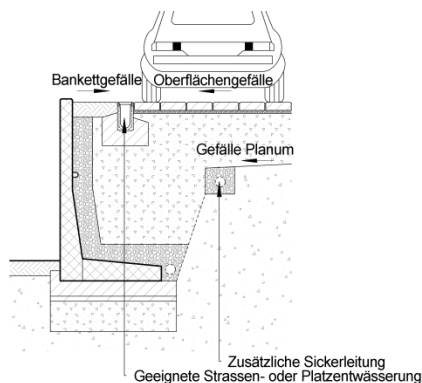


Bild 23: Zusätzliche Entwässerung

## 7. Bestellung

COMOFORTE® Winkelplatten können im Kundenservicecenter der CREABETON BAUSTOFF AG bestellt werden.

## 8. Lieferung und Ablad

Die Winkelplatten werden auf Paletten geliefert. Für eine ordnungsgemässe Zufahrt und für den Ablad ist der Besteller verantwortlich. Der Ablad kann als Dienstleistung bei der CREABETON BAUSTOFF AG gegen einen entsprechenden Aufpreis angefordert werden.

Für den Ablad, den internen Baustellentransport und das Versetzen sind werkseitig Versetzschlaufen an der Rückseite eingelegt. Für den Transport auf der Baustelle wie auch für das Versetzen der Elemente ist ein geeignetes Hebegerät mit Feinhub erforderlich. Grösse und Art des Hebegerätes ergibt sich zum einen aus den Bodenverhältnissen, zum anderen aus dem Gewicht der einzelnen COMOFORTE® Winkelplatten (ersichtlich aus den Tabellen 2 bis 5). Ein Schleifen über den Boden oder über die Ladebrücke ist nicht zulässig.



Bild 24: Werkseitig eingebaute Versetzschlaufen

Für das Anheben und Versetzen der Elemente eignen sich je nach Elementlängen Einer- oder Zweier-Gehänge mit Ketten, Gurten oder Seilen, die für die Elementgewichte genügend sind. Der sich bei dem Anheben der Elemente mit zwei Schlaufen entstehender Winkel zwischen den beiden Ketten, Gurten bzw. Seilen sollte in etwa 60° betragen.

## 9. Kontrolle und Lagerung auf der Baustelle

Bei der Lieferung sind die Winkelplatten sofort auf Beschädigungen durch den Empfänger zu kontrollieren. Beschädigte Bauteile sind auszusortieren, auf dem Lieferschein zu vermerken und zurückzuweisen.

Mangelhafte Bauteile dürfen auf keinen Fall eingebaut werden.

Werden die beanstandeten Bauteile ohne unsere ausdrückliche Zustimmung eingebaut, wird jede Haftung ausgeschlossen.

Bei der Herstellung der Winkelplatten können Wolkenbildungen, Haarrisse (unvermeidbare Schwindrisse) und Poren an der Oberfläche nicht ausgeschlossen werden. Auch kleine Farb- und Strukturdifferenzen sind nicht zu vermeiden. Die Qualität des Betons wird dadurch nicht beeinträchtigt.

Bei der Lagerung der Bauteile auf der Baustelle sind Vorkehrungen insbesondere gegen Verschmutzung oder mechanische Beschädigungen erforderlich. Um ein Anhaften oder ein Anfriern der Bauteile während der Lagerung zu verhindern, sind Massnahmen, wie z.B. Kanthölzer unterlegen, zu treffen. Die Bauteile sind gegen intensive Sonneneinstrahlung und Temperaturschwankung in nicht eingebauten Zustand zu schützen.

## 10. Einbau

### 10.1. Vorbereitungen zur Bauausführung

Vor dem Aushub für die Fundation und/oder Streifenfundament ist die Achse der Winkelplatte abzustecken und zu sichern.

### 10.2. Erstellen der Fundation

Die Fundation der Winkelplatten und Abmessungen des Streifenfundamentes richtet sich einerseits nach dem Lastfall, andererseits nach dem Baugrund.

Unterhalb der Fundamentsohle bis zur Frosttiefe muss ein guter tragfähiger, frostsicherer Boden (z.B. Kies, sandiger Kies, Schotter) vorhanden sein. Je nach Baugrund ist evtl. ein Materialersatz nötig oder das Streifenfundament wird auf Frosttiefe versetzt. Die Frosttiefe im schweizerischen Mittelland liegt ca. bei 80 cm. Die meisten Böden sind nicht frostsicher.

Wir empfehlen eine 5 bis 10 cm starke Sauberkeitsschicht aus Magerbeton (C 12/15, X0) oder Sand-Splitt-Gemisch 0/6 einzubauen. Bei einer Versetzung ohne Streifenfundament ist die Sauberkeitsschicht horizontal auszuführen. Bei einer Versetzung der Winkelplatten auf ein Streifenfundament ist die notwendige Sohlneigung des Fundamentes zu berücksichtigen.

### 10.3. Erstellen des Streifenfundamentes

Eine entsprechende Schalung für das Fundament ist zu erstellen.

Das Fundament ist als Streifenfundament in Beton C 20/25, X0,  $D_{max.32}$  zu erstellen. Muss ein bewehrtes Fundament erstellt werden, so ist ein Beton C 30/37, XC2,  $D_{max.32}$  zu verwenden.

### 10.4. Einbau einer Entwässerung

Auf Höhe des tiefsten Punktes der Winkelplatten bzw. des Streifenfundamentes ist eine Sickerleitung, nach den Vorgaben des Planers, mit Gefälle einzubauen.

Die Sickerpackung über dem Sickerrohr sollte zwischen 20 und 30 cm betragen.



Bild 25: Aushub



Bild 26: Erstellen der Sauberkeitsschicht



Bild 27: Erstelltes Streifenfundament



Bild 28: Einbau einer Sickerleitung mit Sickerpackung



## 10.5. Versetzen der Winkelplatten ohne Streifenfundament

Der Elementfuss wird direkt auf den verdichteten, frostsicheren und wasserdurchlässigen Baugrund bzw. auf die Ausgleichsschicht versetzt.

Die Winkelplatten sind nach der Versetzung dem Mauerverlauf zu richten.

Die Winkelplatten sind mit einer Fugenbreite von 5 mm zu versetzen.

## 10.6. Versetzen der Winkelplatten mit Streifenfundament

Der Elementfuss wird in den erdfeuchten Fundamentbeton oder in das frisch aufgetragene Mörtelbett versetzt.

Die Winkelplatten sind nach der Versetzung dem Mauerverlauf zu richten.

Die Winkelplatten sind mit einer Fugenbreite von 5 mm zu versetzen.

Der Fundamentnocken vor den Winkelplatten dient als Widerstand (Schubnocken) gegen das Gleiten. Die Winkelplatten müssen satt am Fundamentnocken anliegen. In der Regel ist der Nocken nass in nass auszuführen.

## 10.7. Versetzen der Eckelemente

Eckelemente weisen z.T. einen verkürzten Fundamentfuss auf. Für die Stabilisierung der Eckausbildung ist bei Lastfällen mit zusätzlichen Auflasten bzw. bei anschließenden Böschungen bei COMOFORTE® Winkelplatten eine 20 cm starke, bewehrte, überlappende Ortsbetonplatte einzubauen. Für die Betonkonstruktion ist ein Beton C 30/37, XC0, D<sub>max</sub> 32 zu verwenden.

Die Bewehrung ist oben einzulegen und es sollte mindestens ein Bewehrungsnetz nach Tabelle 6 verwendet werden.

## 10.8. Fugen

Zwischen den einzelnen Winkelplatten ist eine Fugenbreite von mindestens 5 mm vorzusehen. Die Fugen können Spannungen infolge Temperaturschwankungen vermeiden und normgerechte Masstoleranzen ausgleichen.

Gleichzeitig sind die Fugen eine Massnahme zur Vorbeugung gegen Kantenabplatzungen während dem Einbau.



Bild 29: Versetzen der Winkelplatte auf ein Streifenfundament



Bild 30: Erstellen der Fundamentnocken



Bild 31: Versetzte Eckelemente



Bild 32: Optimale Fugen nach der Versetzung

Um das Durchrieseln oder Auswaschen der Hinterfüllung zu verhindern, ist eine wasserdichte Abdichtung der Fuge notwendig. Für diesen Zweck ist eine ca. 15 cm breite Bitumenbahn auf der Rückseite aufzukleben.

Kann damit gerechnet werden, dass kaum Wasser in die Hinterfüllung einsickert, besteht die Möglichkeit, eine Folie oder Dachpappe im Bereich der Fuge einzulegen.

Einlegen von ganzflächigen Folien mit oder ohne Noppen ist nicht zulässig.

### 10.9. Hinterfüllung

Als Hinterfüllmaterial, das sickerfähig sein muss, eignen sich ausschliesslich Kies, Kies-Sand-Gemische oder Schotter, dessen Winkel der inneren Reibung  $\varphi \geq 30^\circ$  beträgt. Wird für die Hinterfüllung bindig-lehmiges Material verwendet, dessen Winkel der inneren Reibung  $\varphi < 30^\circ$  beträgt, ist die zulässige Bauhöhe zu reduzieren. Das Material muss filterstabil zu dem angrenzenden Boden sein. Gegebenenfalls muss die Filterstabilität mit einem Einbau eines Geotextil hergestellt werden.

Gefrorenes Material darf nicht eingebaut werden.

Es muss gewährleistet werden, dass das einsickernde Wasser durch die Hinterfüllung bis zur Sickerleitung rückstaufrei ablaufen kann. Ggf. ist eine Sickerpackung direkt hinter der Winkelplatte einzubauen. Als Variante können auch Filterplatten eingelegt werden, jedoch ist eine Noppenfolie für eine Entwässerung hinter den Winkelplatten ungeeignet.

Die Hinterfüllung ist lose in Schichten zu schütten und wenn überhaupt notwendig durch Stampfen mit Füßen zu verdichten.

Müssen Verdichtungsgeräte eingesetzt werden, so sind bei der Verwendung von COMOFORTE® Winkelplatten solche einzusetzen, deren Betriebsgewicht  $G \leq 100$  kg und Rüttelkraft  $RK \leq 12$  kN bzw.  $30$  kN/m<sup>2</sup> betragen. Beim Verdichtungsvorgang ist ein Mindestabstand von  $A = 0.20$  m einzuhalten. Müssen grössere Verdichtungsgeräte eingesetzt werden, müssen entsprechende objektspezifische vorfabrizierte Winkelplatten eingesetzt werden, die solche Kräfte aufnehmen können.



Bild 33: Abdichten der Fugen



Bild 34: Lagenweises Einbringen von geeigneten Hinterfüllmaterial



Bild 35: Verdichten nur mit leichten Verdichtungsgeräten



## 11. Bepflanzungen

COMOFORTE® Winkelplatten werden geschlossen versetzt und können nicht bepflanzt werden. Jedoch vor und oberhalb der Winkelplatten können Blumen, Sträucher, Kräuter und andere Pflanzen eingesetzt werden. Die Art der Bepflanzung hängt einerseits vom Standort, andererseits von der Pflanzenart ab.

Werden Bäume im Bereich der COMOFORTE® Winkelplatten versetzt, so ist die Wurzelausbreitung des ausgewachsenen Baumes zu berücksichtigen. Die Wurzelkraft darf die Winkelplatten nicht nachteilig belasten noch dürfen die Wurzeln nicht in die Entwässerungsleitungen (Sickerleitungen) hineinwachsen.



Bild 36: Mögliche Bepflanzungen im Bereich von Winkelplatten

## 12. Befestigung von Geländer

Geländer können unter Berücksichtigung der Zulassungen der Verankerungen der verwendeten Dübelanker an COMOFORTE® Winkelplatten befestigt werden. Dabei ist zu beachten, dass die Geländer lediglich die Funktion einer Absturzsicherung übernehmen können. Bei oben liegenden Verkehrswege oder Parkplätzen ist ein Anfahrtschutz mit anderen geeigneten Massnahmen zu lösen (z.B. Einbau von Randsteinen, Radabweiser, usw.).

Eine Befestigung der Geländer von oben ist aufgrund der fehlenden Randabstände in der Regel nicht möglich. Ebenfalls besteht durch eindringendes Regenwasser bei solchen Befestigungsarten die Gefahr, dass Frostschäden auftreten können. Aus diesem Grunde sollten die Befestigungen von Geländer in die vertikale Wand der Winkelplatten mit Klebanker ausgeführt werden. Klebanker weisen in der Regel eine höhere Tragfähigkeit auf als spreizend wirkende Anker. In jedem Fall muss die Tragfähigkeit statisch nachgewiesen werden.

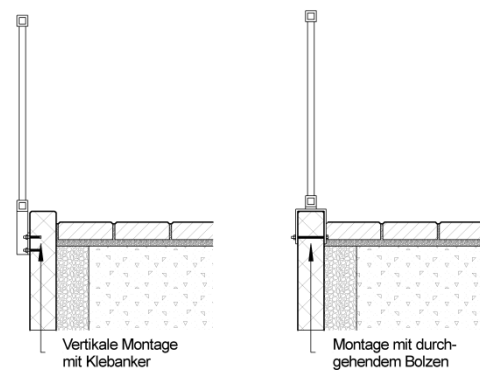
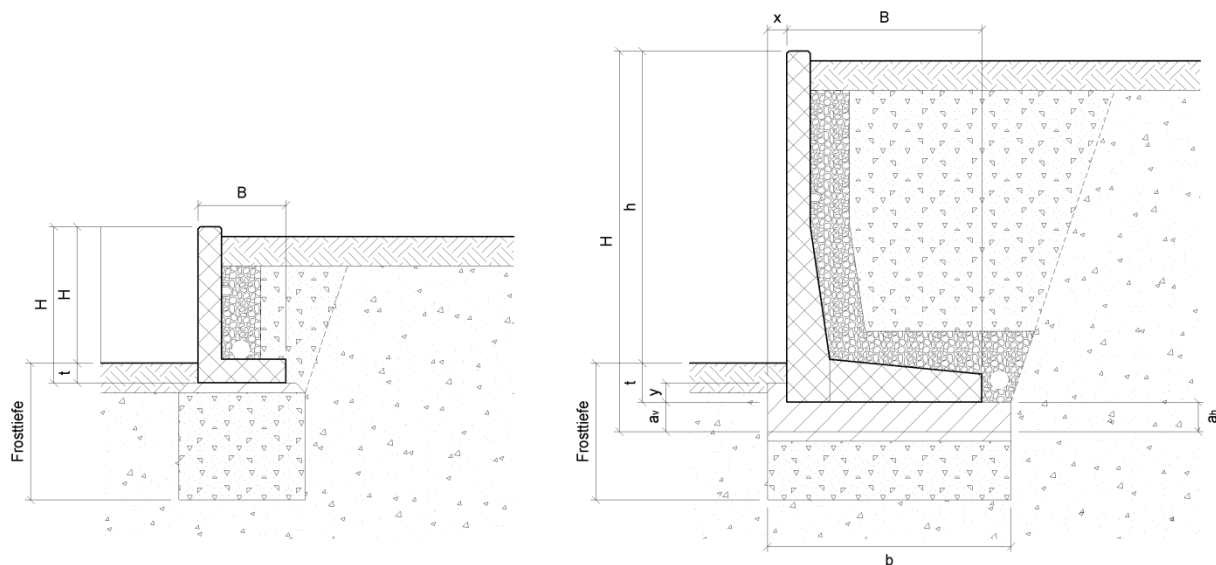


Bild 37: Mögliche Montagen von Geländer



**Anhang A: Fundamentabmessungen für Lastfall A**

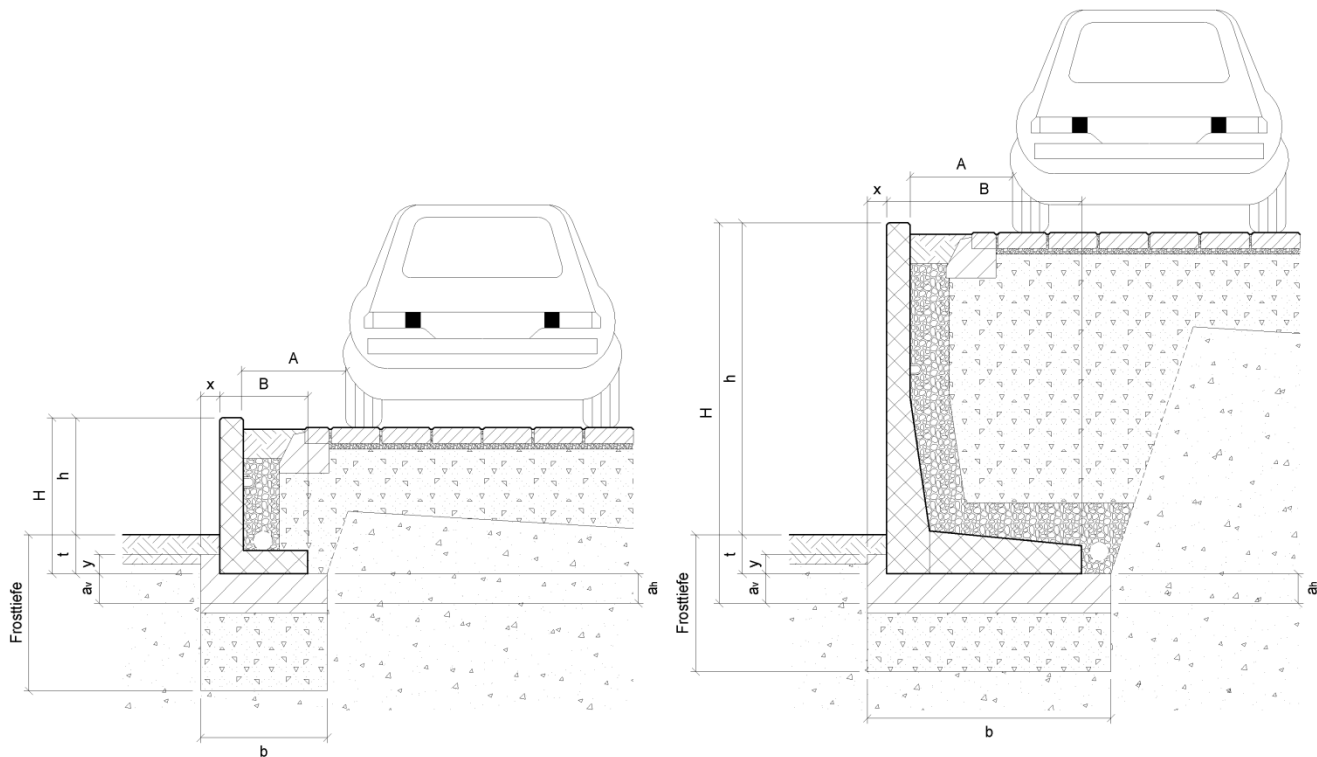


**Bild 38: Fundamentabmessungen für Lastfall A**

Höhe H cm	Bauhöhe h cm	Breite B cm	Vordere Fundamenthöhe a <sub>v</sub> cm	Nockenhöhe y cm	Nockenabstand x cm	Einbindetiefe t cm	Hintere Fundamenthöhe a <sub>h</sub> cm	Fundamentbreite b cm
55	45	30	-	-	-	10	-	-
80	70	45	-	-	-	10	-	-
105	95	60	-	-	-	10	-	-
130	120	70	10	5	10	10	10	85
155	140	85	10	5	10	15	10	95
180	165	100	10	5	10	15	10	115
205	190	115	10	5	10	15	10	125

**Tabelle 7: Fundamentabmessungen für Lastfall A**

**Anhang B: Fundamentabmessungen für Lastfall B2, A = 20 cm**

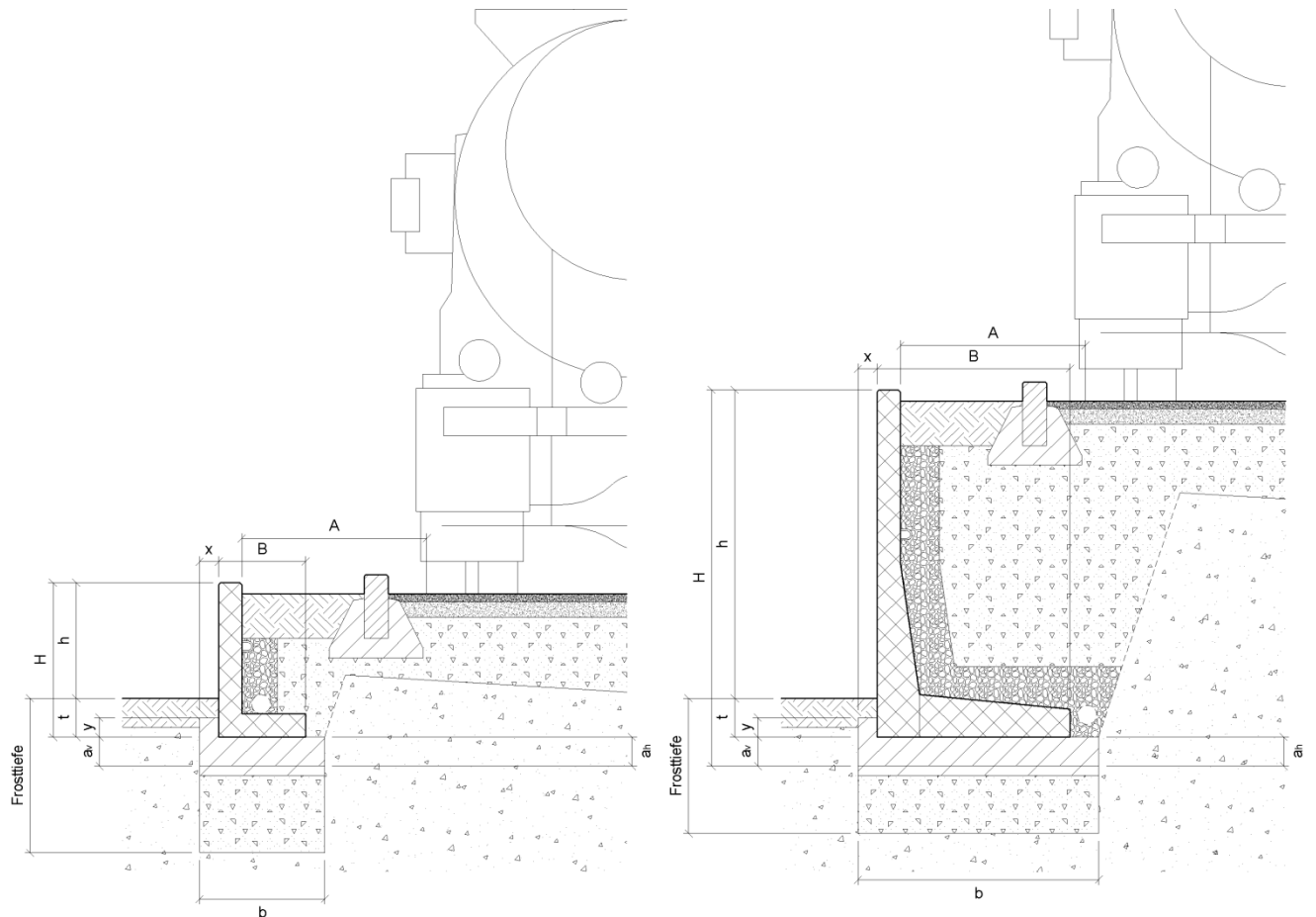


**Bild 39: Fundamentabmessungen für Lastfall B2, A = 20 cm**

Höhe H cm	Bauhöhe h cm	Breite B cm	Vordere Fundamenthöhe av cm	Nockenhöhe y cm	Nockenabstand x cm	Einbindetiefe t cm	Hintere Fundamenthöhe ah cm	Fundamentbreite b cm
55	45	30	15	5	10	10	15	55
80	70	45	15	5	10	10	15	60
105	95	60	15	5	10	10	15	75
130	120	70	15	5	15	10	15	90
155	140	85	15	5	25	15	15	110
180	165	100	15	5	25	15	15	130
205	190	115	15	5	25	15	15	140

**Tabelle 8: Fundamentabmessungen für Lastfall B2, A = 20 cm**

**Anhang C: Fundamentabmessungen für Lastfall C4, A = 70 cm**

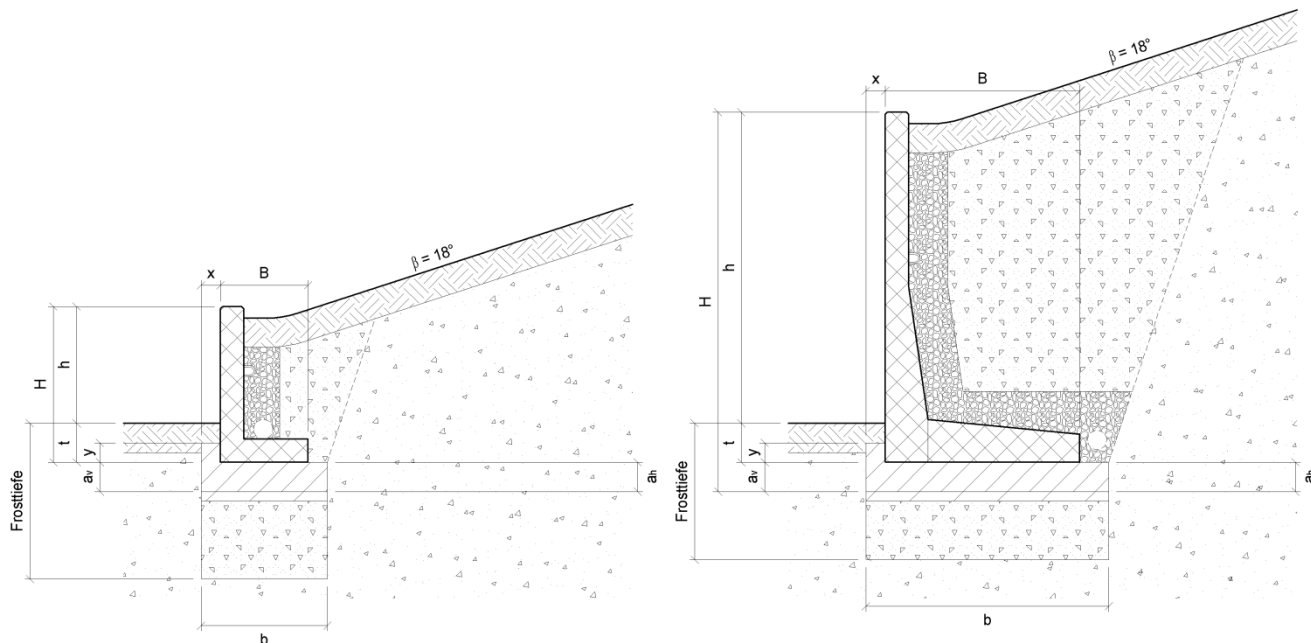


**Bild 40: Fundamentabmessungen für Lastfall C4, A = 70 cm**

Höhe H cm	Bauhöhe h cm	Breite B cm	Vordere Fundamenthöhe a <sub>v</sub> cm	Nockenhöhe y cm	Nockenabstand x cm	Einbindetiefe t cm	Hintere Fundamenthöhe a <sub>h</sub> cm	Fundamentbreite b cm
55	45	30	15	5	10	15	15	100
80	70	45	15	5	10	15	15	100
105	95	60	15	5	10	15	15	130
130	120	70	15	5	15	15	15	135
155	140	85	15	5	25	15	15	145
180	165	100	15	5	25	15	15	155
205	190	115	15	5	25	15	15	170

**Tabelle 9: Fundamentabmessungen für Lastfall C4, A = 70 cm**

**Anhang D: Fundamentabmessungen für Lastfall D, 1:3,  $\beta = 18^\circ$**



**Bild 41: Fundamentabmessungen für Lastfall D, 1:3,  $\beta = 18^\circ$**

Höhe	Bauhöhe	Breite	Vordere Fundamenthöhe	Nockenhöhe	Nockenabstand	Einbindetiefe	Hintere Fundamenthöhe	Fundamentbreite
H cm	h cm	B cm	av cm	y cm	x cm	t cm	ah cm	b cm
55	45	30	10	5	5	10	10	40
80	70	45	10	5	5	10	10	50
105	95	60	15	5	10	10	15	70
130	120	70	15	5	15	10	15	90
155	140	85	15	5	15	15	15	105
180	165	100	15	5	20	15	15	125
205	190	115	15	5	20	15	15	135

**Tabelle 10: Fundamentabmessungen für Lastfall D, 1:3,  $\beta = 18^\circ$**

Anhang E: Fundamentabmessungen für Lastfall E, 1:2,  $\beta = 27^\circ$

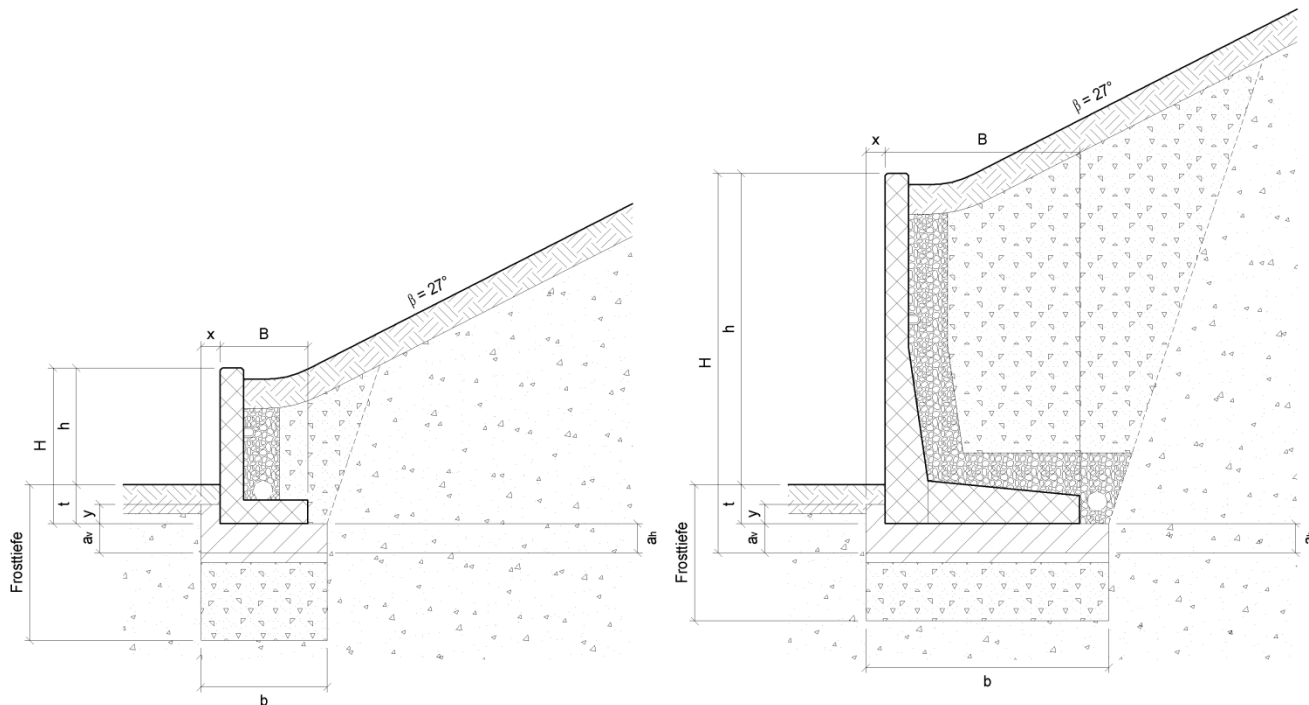
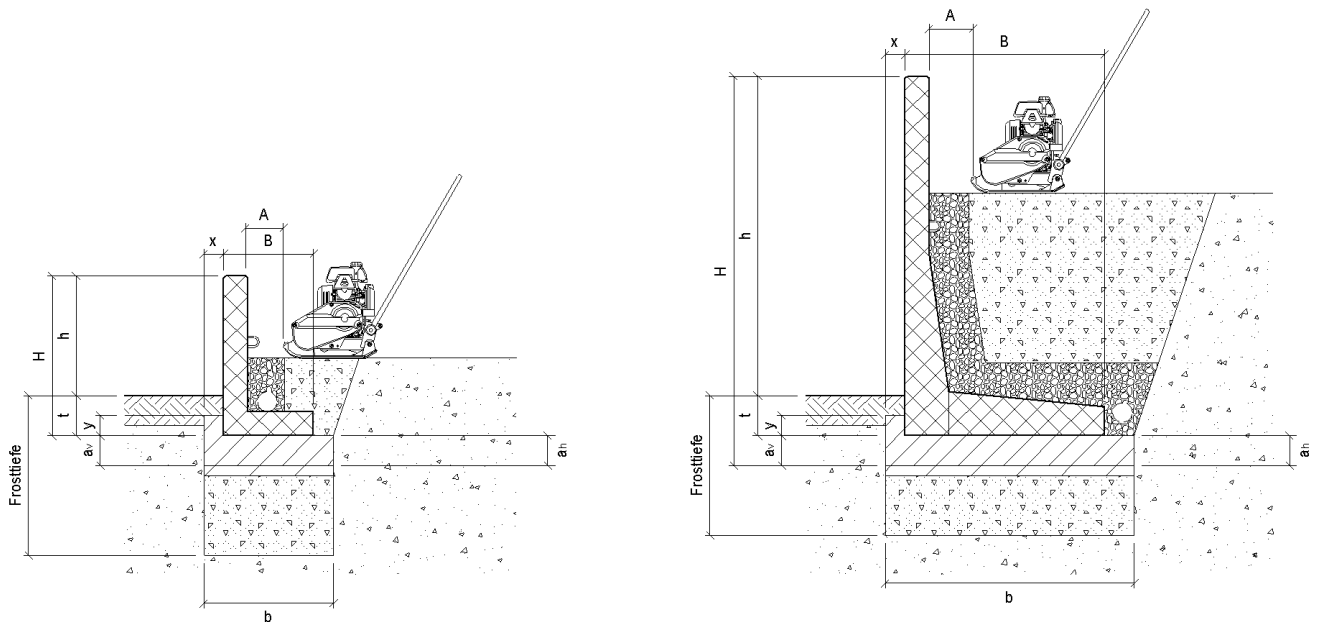


Bild 42: Fundamentabmessungen für Lastfall E, 1:2,  $\beta = 27^\circ$

Höhe H cm	Bauhöhe h cm	Breite B cm	Vordere Fundamenthöhe $a_v$ cm	Nockenhöhe y cm	Nockenabstand x cm	Einbindtiefe t cm	Hintere Fundamenthöhe $a_h$ cm	Fundamentbreite b cm
55	45	30	10	5	5	10	10	45
80	70	45	10	5	5	10	10	65
105	95	60	15	5	15	10	15	75
130	120	70	15	5	20	10	15	95
155	140	85	15	5	25	15	15	115
180	165	100	15	5	30	15	15	135
205	190	115	15	5	35	15	15	155

Tabelle 11: Fundamentabmessungen für Lastfall E, 1:2,  $\beta = 27^\circ$

**Anhang F: Fundamentabmessungen für Lastfall F2, A = 20 cm**



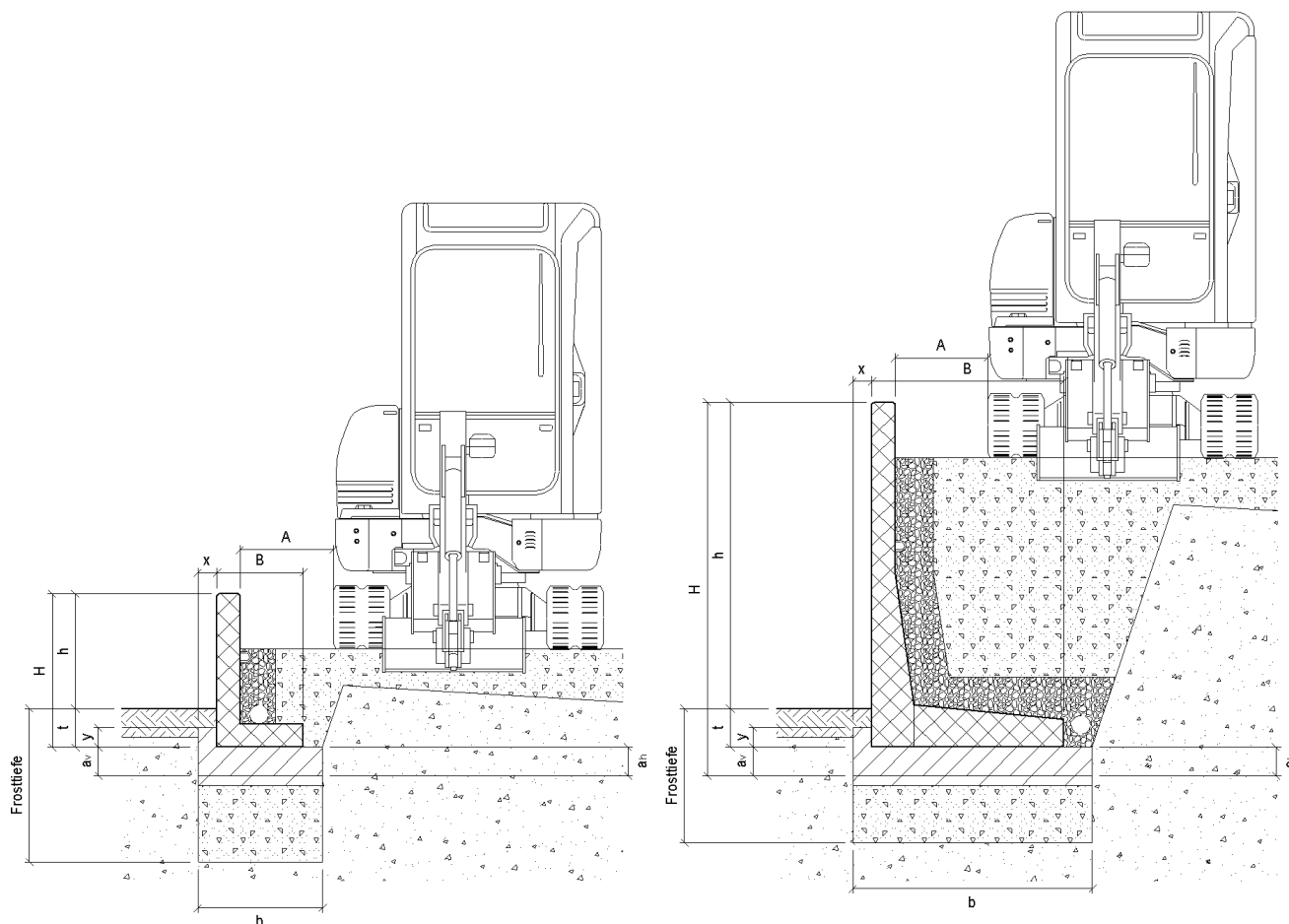
**Bild 43: Fundamentabmessungen für Lastfall F2, A = 20 cm**

Höhe H cm	Bauhöhe h cm	Breite B cm	Vordere Fundamenthöhe a <sub>v</sub> cm	Nockenhöhe y cm	Nockenabstand x cm	Einbindtiefe t cm	Hintere Fundamenthöhe a <sub>h</sub> cm	Fundamentbreite b cm
55	45	30	15	5	10	10	15	55
80	70	45	15	5	10	10	15	60
105	95	60	15	5	10	10	15	75
130	120	70	15	5	15	10	15	90
155	140	85	15	5	25	15	15	110
180	165	100	15	5	25	15	15	130
205	190	115	15	5	25	15	15	140

**Tabelle 12: Fundamentabmessungen für Lastfall F2, A = 20 cm**



**Anhang G: Fundamentabmessungen für Lastfall G, A = 80 cm**



**Bild 44: Fundamentabmessungen für Lastfall G, A = 80 cm**

Höhe H cm	Bauhöhe h cm	Breite B cm	Vordere Fundamenthöhe a <sub>v</sub> cm	Nockenhöhe y cm	Nockenabstand x cm	Einbindetiefe t cm	Hintere Fundamenthöhe a <sub>h</sub> cm	Fundamentbreite b cm
55	45	30	15	5	10	15	15	100
80	70	45	15	5	10	15	15	100
105	95	60	15	5	10	15	15	130
130	120	70	15	5	15	15	15	135
155	140	85	15	5	25	15	15	145
180	165	100	15	5	25	15	15	155
205	190	115	15	5	25	15	15	170

**Tabelle 13: Fundamentabmessungen für Lastfall G, A = 80 cm**