

## Technisches Produktblatt

# H2001 Lichtschächte

Dezember 2019 / Seite 1 von 19

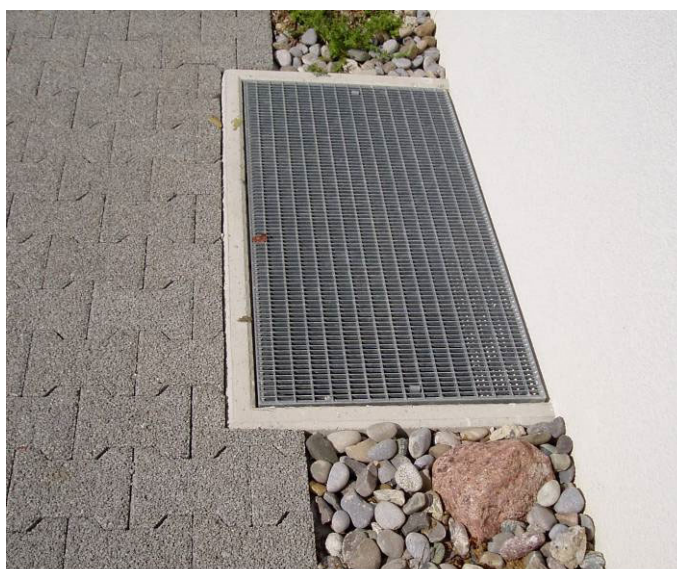


Bild 1: Lichtschacht

Das grosse Angebot von verschiedenen Lichtweiten, Schenkellängen, Bauhöhen, Bewehrungen, Befestigungshilfen, Bodenstücke, Aussparungen, Gitterroste und Einbruchsicherung lässt keine Wünsche offen.

Die Lichtschächte der CREABETON BAUSTOFF AG sind aus Beton und bewehrt.

Die verschiedenen Produkte und Anwendungsmöglichkeiten garantieren zur jeder Zeit eine wirtschaftliche effiziente Lösung.

### Einsatzgebiete

- Neu- und Umbauten
- Kleine bis grosse Bauhöhen
- Spezial-Lichtschächte für zusätzliche Auflasten
- Für regen- oder hochwassergefährdete Gebiete mit Bodenstücke

### Allgemeines

Lichtschächte werden zur Lichteinführung, Belüftung oder Fluchtwege für Untergeschosse eingesetzt.

### Betoneigenschaften

Nach Norm SN EN 206-1: 2000  
C 60/70

### Lieferprogramm Standard-Lichtschächte



Bild 2: Lichtschacht (Standard)

Das aktuelle Lieferprogramm ist dem Online-Katalog oder der Preisliste zu entnehmen.

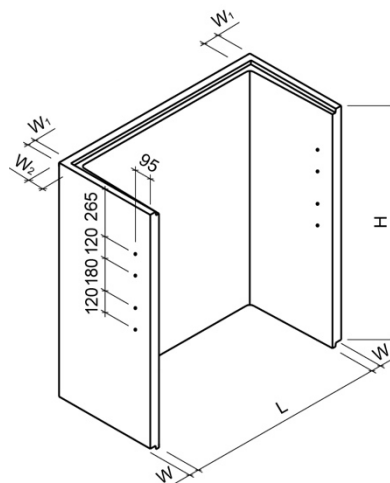


Bild 3: Lichtschacht

### Lieferprogramm Speziallichtschächte für grosse Hinterfüllhöhen und /oder zusätzli- che Auflasten

Auf Anfrage können Spezial Lichtschächte mit einer Wandstärke von 13 cm, für grosse Hinterfüllhöhen, variable Lichtweiten und Schenkellängen produziert werden. Die Muffenbilder der Speziallichtschächte sind mit den Standard-Lichtschächten kompatibel. Im Eckbereich ist ein kleiner Überzahn unumgänglich. Andere Lastfälle / mit zusätzlichen Auflasten auf Anfrage.



Bild 4: Speziallichtschacht

Lichtweite:	100, 120, 140, 170, 190, 210, 230, 250, 270, 300, 350 cm
Schenkellänge:	60, 70, 80, 100, 120, 140 cm
Höhe:	100, 125, 150, 180, 200 cm
Wandstärke:	13 cm

Das aktuelle Lieferprogramm ist auf Anfrage erhältlich.  
Gitterroste bauseits.



Bild 5: Lichtschacht mit Boden

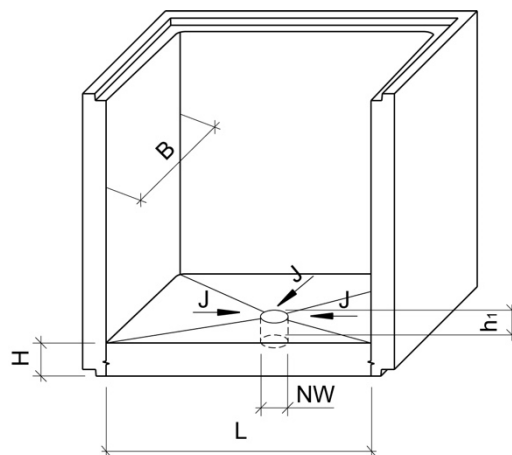


Bild 6: Lichtschacht mit Boden

Art.-Nr.	HW	für L cm	B cm	J %	NW mm	H cm	h <sub>1</sub> cm	G kg/m
129950	71, 76	80 bis 140	60 bis 80	1	100	10	8	~130 bis 170
123049	71, 76	170 bis 210	60 bis 80	1	100	10	9	~130 bis 170

Tabelle 1: Standardlichtschächte mit Boden

Art.-Nr.	HW	für L cm	B cm	J %	NW mm	H cm	h <sub>1</sub> cm
	71	80 bis 140	60 bis 140	1	100	10	8
	71	170 bis 210	60 bis 140	1	100	10	9
	71	230 bis 350	60 bis 140	1	100	10	9

Tabelle 2: Speziallichtschächte mit Boden

### Zwischenhöhen für Standard Lichtschächte

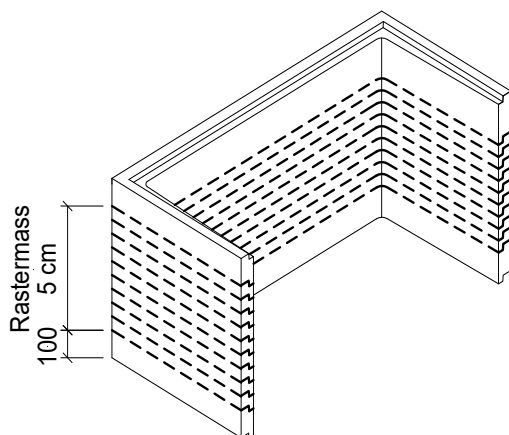


Bild 7: Zwischenhöhen

Zwischenhöhen sind im Raster von 5 cm für H 20 bis 180 cm erhältlich.

Art.-Nr.	Bereich	für Breiten B cm
132600	Bei allen Lichtweiten	60 bis 100

Tabelle 3: Zwischenhöhen

### Mehrhöhen für Standard Lichtschächte

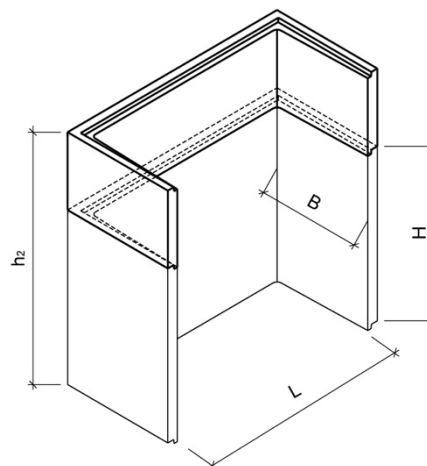


Bild 8: Mehrhöhe

Art.-Nr.	Bereich	für Breiten B cm	Max. Höhe h <sub>2</sub> cm
134239	für L 80	60	max. 250
		70	max. 250
		80	max. 250
103747	für L 100	60	max. 250
		70	max. 250
		80	max. 240
114763	für L 120	60	max. 250
		70	max. 235
		80	max. 220
117739	für L 140	60	max. 225
101178	für L 170	60	max. 175
112768	für L 190	60	max. 155

Tabelle 4: Mehrhöhen

### Schenkelaussparungen

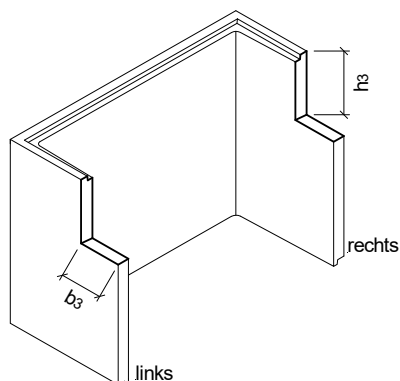


Bild 9: Schenkelaussparungen

Bereich	Höhe h <sub>3</sub> cm	Breite b <sub>3</sub> cm
für alle LW	variabel	variabel

Tabelle 5: Schenkelaussparungen

### Zusatzwand (4. Wand)

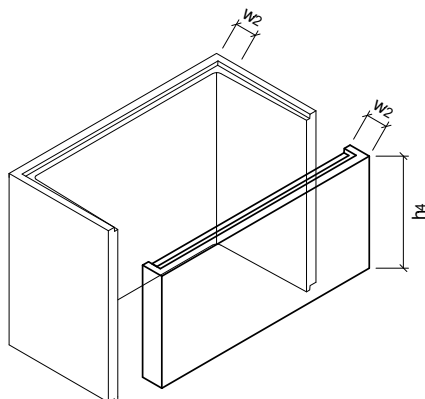


Bild 10: Zusatzwand

**Achtung:** Falz der Zusatzwand (4. Wand) wird nur auf Wunsch erstellt.

Bereich	h <sub>4</sub> cm
bei allen LW	variabel

Tabelle 6: Zusatzwand (4. Wand)

Art.-Nr.	HW	Typ	L cm	B cm	H cm	W cm	Aussenisolation b <sub>4</sub> cm	Schraubentyp	G kg/Stk.
131719	99	KLEIN	16	8	8	1	0	M 12	1.5
125291	99	KOMBI A	24	8	12	1	0 / 6 bis 10	M 12	2.5
108451	99	ISO 20	33	8	16.5	1	6 bis 20	M 12	4.0
131306	99	ISO 30	44	8	21.5	1	21 bis 30	M 12	8.0

Tabelle 7: Befestigungswinkel

### Befestigungswinkel



Bild 11: Befestigungswinkel Typ KLEIN



Bild 12: Befestigungswinkel Typ KOMBI A

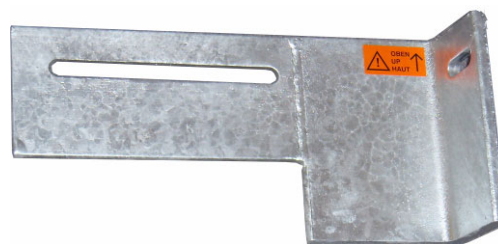


Bild 13: Befestigungswinkel Typ ISO 20 und 30

Pro Set der Befestigungswinkel des Typs KOMBI A, ISO 20 und ISO 30 ist je ein rechter und ein linker Winkel vorhanden. Der verstärkte Teil des Befestigungswinkels ist immer nach unten zu montieren. Zusätzlich sind die Befestigungswinkel mit einem Kleber markiert «oben». Die Befestigungswinkel dürfen nicht vertauscht werden.

### Distanzhalter für Aussenisolation 6 bis 12 cm, w bis 10 cm



Bild 14: Distanzhalter

Art.-Nr.	HW	L	B	H	W	Aussenisolation b <sub>4</sub> cm	Schraubentyp	G
104722	99	10.7 cm	5.6 cm	4.0 cm	0.6 cm	6 bis 12	M 12 50, 80	1.2 kg/Stk.

Tabelle 8: Distanzhalter

Durch das Austauschen der Schrauben kann die Isolationsstärke 6-12 cm für Lichtschächte w bis 10 cm eingestellt werden. Für Isolationen > 12 cm kann bauseits eine längere Schraube (M12 > 80 mm) verwendet werden.

Das aktuelle Lieferprogramm ist dem Online-Katalog oder der Preisliste zu entnehmen.

### Einbruchsicherung

Einfache Montage von aussen (s. Bilder 15 und 16)

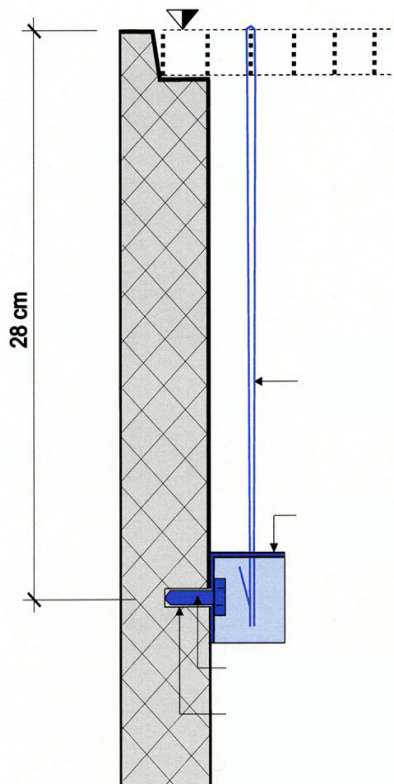


Bild 15: Einbruchsicherung



Bild 16: Einbruchsicherung

**Gitterroste begehbar (nicht befahrbar)**

Das aktuelle Lieferprogramm ist dem Online-Katalog oder der Preisliste zu entnehmen.

Die Maschenweite ist 33 x 22 mm. Andere Maschenweiten auf Anfrage.

(Siehe Bilder 17, 38 und 39)



Bild 17: Gitterroste begehbar  
 (s. Bilder 38 und 39)

**Bemessungsgrundlage der zulässigen Hinterfüllhöhen**

Standardlichtschächte sind für eine Hinterfüllhöhe von 2.0 m gegen Erddruck bemessen (s. Bild 18).

Zusätzlich vertikale und horizontale Einwirkungen z. B. Gerüste, Radlasten, Materialdepots etc. sind nicht eingerechnet.

Für Hinterfüllhöhen > 2.0 m oder zusätzlichen Auflasten müssen Standardlichtschächte mit verstärkter Bewehrung eingesetzt werden. Auf Anfrage werden die Lichtschächte mit verstärkter Bewehrung erstellt (s. Tabelle 9).

Bemessungsgrundlage:

Raumgewicht des Erdmaterials	$\gamma = 20 \text{ kN/m}^3$
Winkel der inneren Reibung	$\varphi = 30^\circ$
Wandreibungswinkel	$\delta = 2/3 \varphi = 20^\circ$
Kohäsion	$c = 0$
Auflast	keine

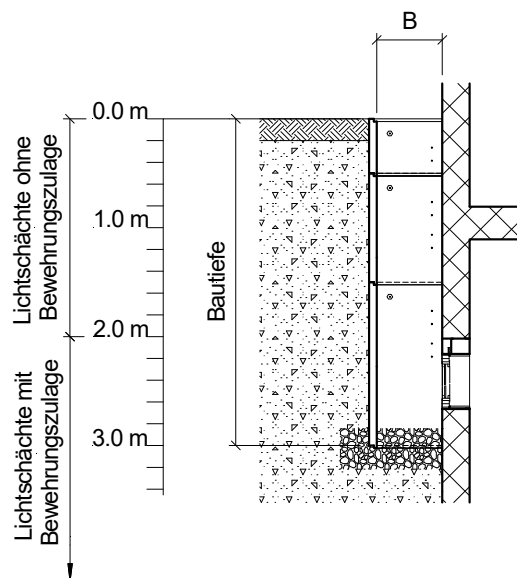


Bild 18: Lastfall A, horizontale Hinterfüllung ohne zusätzliche Auflast

**Zulässige Hinterfüllhöhen für Standardlichtschächte mit verstärkter Bewehrung**

Prod.-Nr.	Bezeichnung	Lichtweite L	Schenkellänge B	Wandstärke $w_2$ (Rückwand)	Wandstärke $w_1$ (Schenkel)	Zulässige Hinterfüll- höhe
		cm	cm	cm	cm	m
H 20 01	Lichtschacht	80	60	7	7	5.75
H 20 01	Lichtschacht	100	60	7	7	5.75
H 20 01	Lichtschacht	120	60	7	7	4.50
H 20 01	Lichtschacht	140	60	7	7	3.50
H 20 01	Lichtschacht	170	60	8	8	3.50
H 20 01	Lichtschacht	190	60	8	8	3.00
H 20 01	Lichtschacht	210	60	10	10	4.25
H 20 01	Lichtschacht	80	70	7	7	4.25
H 20 01	Lichtschacht	100	70	7	7	4.25
H 20 01	Lichtschacht	120	70	7	7	4.25
H 20 01	Lichtschacht	140	70	7	7	3.50
H 20 01	Lichtschacht	170	70	8	8	3.50
H 20 01	Lichtschacht	210	70	10	10	4.25
H 20 01	Lichtschacht	80	80	7	7	3.50
H 20 01	Lichtschacht	100	80	7	7	3.50
H 20 01	Lichtschacht	120	80	7	7	3.50
H 20 01	Lichtschacht	140	80	7	7	3.50
H 20 01	Lichtschacht	170	80	8	8	3.50
H 20 01	Lichtschacht	210	80	10	10	4.25
H 20 01	Schutzraumlichtschacht	83	60	8	8	4.50
H 20 01	Schutzraumlichtschacht	83	70	8	8.5	4.50

Tabelle 9: Zulässige Hinterfüllhöhen für Standardlichtschächte H 20 01 mit verstärkter Bewehrung



### Zulässige Hinterfüllhöhen für Speziallichtschächte

Lichtschächte mit der Lichtweite bis und mit 230 cm sind für **6.0 m Hinterfüllhöhe** berechnet.

Auf Anfrage können diese Lichtschächte für grössere Hinterfüllhöhen erstellt werden.

Die verstärkte Bewehrung wird als Zuschlag verrechnet.

Prod.-Nr.	Bezeichnung	Lichtweite L cm	Schenkel- länge B cm	Wandstärke W2 (Rückwand) cm	Wandstärke W1 (Schenkel) cm	Gewicht kg/m'	zulässige Hinter- füllhöhe m	zulässige Hinterfüll- höhe mit Mehrbeweh- rung m
H 20 02	Lichtschacht	100	60	13	12-13	780	6.0	> 15.0
H 20 02	Lichtschacht	100	70	13	11-13	830	6.0	> 15.0
H 20 02	Lichtschacht	100	80	13	11-13	890	6.0	> 15.0
H 20 02	Lichtschacht	100	100	13	11-13	1010	6.0	> 15.0
H 20 02	Lichtschacht	100	120	13	10-13	1100	6.0	> 15.0
H 20 02	Lichtschacht	100	140	13	10-13	1210	6.0	> 15.0
H 20 02	Lichtschacht	120	60	13	12-13	850	6.0	> 15.0
H 20 02	Lichtschacht	120	70	13	11-13	890	6.0	> 15.0
H 20 02	Lichtschacht	120	80	13	11-13	950	6.0	> 15.0
H 20 02	Lichtschacht	120	100	13	11-13	1070	6.0	> 15.0
H 20 02	Lichtschacht	120	120	13	10-13	1160	6.0	> 15.0
H 20 02	Lichtschacht	120	140	13	10-13	1280	6.0	14.5
H 20 02	Lichtschacht	140	60	13	12-13	910	6.0	15.0
H 20 02	Lichtschacht	140	70	13	11-13	960	6.0	15.0
H 20 02	Lichtschacht	140	80	13	11-13	1020	6.0	15.0
H 20 02	Lichtschacht	140	100	13	11-13	1140	6.0	15.0
H 20 02	Lichtschacht	140	120	13	10-13	1230	6.0	14.0
H 20 02	Lichtschacht	140	140	13	10-13	1340	6.0	12.5
H 20 02	Lichtschacht	170	60	13	12-13	1010	6.0	12.0
H 20 02	Lichtschacht	170	70	13	11-13	1060	6.0	12.0
H 20 02	Lichtschacht	170	80	13	11-13	1120	6.0	12.0
H 20 02	Lichtschacht	170	100	13	11-13	1240	6.0	12.0
H 20 02	Lichtschacht	170	120	13	10-13	1330	6.0	11.0
H 20 02	Lichtschacht	170	140	13	10-13	1440	6.0	10.5
H 20 02	Lichtschacht	190	60	13	12-13	1080	6.0	8.0
H 20 02	Lichtschacht	190	70	13	11-13	1120	6.0	8.0
H 20 02	Lichtschacht	190	80	13	11-13	1180	6.0	8.0
H 20 02	Lichtschacht	190	100	13	11-13	1300	6.0	9.5
H 20 02	Lichtschacht	190	120	13	10-13	1390	6.0	9.0
H 20 02	Lichtschacht	190	140	13	10-13	1510	6.0	8.5
H 20 02	Lichtschacht	210	60	13	12-13	1140	6.0	8.0
H 20 02	Lichtschacht	210	70	13	11-13	1190	6.0	8.0
H 20 02	Lichtschacht	210	80	13	11-13	1250	6.0	8.0
H 20 02	Lichtschacht	210	100	13	11-13	1370	6.0	9.5
H 20 02	Lichtschacht	210	120	13	10-13	1460	6.0	9.0
H 20 02	Lichtschacht	210	140	13	10-13	1570	6.0	8.5
H 20 02	Lichtschacht	230	60	13	12-13	1210	6.0	7.0
H 20 02	Lichtschacht	230	70	13	11-13	1250	6.0	7.0
H 20 02	Lichtschacht	230	80	13	11-13	1310	6.0	7.0
H 20 02	Lichtschacht	230	100	13	11-13	1430	6.0	7.5
H 20 02	Lichtschacht	230	120	13	10-13	1520	6.0	7.5
H 20 02	Lichtschacht	230	140	13	10-13	1640	6.0	7.0
H 20 02	Lichtschacht	270	60	13	12-13	1340	5.0	5.0
H 20 02	Lichtschacht	270	70	13	11-13	1380	5.0	5.0
H 20 02	Lichtschacht	270	80	13	11-13	1440	5.0	5.0
H 20 02	Lichtschacht	270	100	13	11-13	1560	5.0	5.0
H 20 02	Lichtschacht	270	120	13	10-13	1650	5.0	5.0
H 20 02	Lichtschacht	270	140	13	10-13	1770	5.0	5.0
H 20 02	Lichtschacht	300	60	13	12-13	1430	4.0	4.0
H 20 02	Lichtschacht	300	70	13	11-13	1480	4.0	4.0
H 20 02	Lichtschacht	300	80	13	11-13	1540	4.0	4.0
H 20 02	Lichtschacht	300	100	13	11-13	1660	4.0	4.0
H 20 02	Lichtschacht	300	120	13	10-13	1750	4.0	4.0
H 20 02	Lichtschacht	300	140	13	10-13	1860	4.0	4.0
H 20 02	Lichtschacht	350	60	13	12-13	1600	3.0	3.0
H 20 02	Lichtschacht	350	70	13	11-13	1640	3.0	3.0
H 20 02	Lichtschacht	350	80	13	11-13	1700	3.0	3.0
H 20 02	Lichtschacht	350	100	13	11-13	1820	3.0	3.0
H 20 02	Lichtschacht	350	120	13	10-13	1910	3.0	3.0
H 20 02	Lichtschacht	350	140	13	10-13	2030	3.0	3.0

Tabelle 10: Zulässige Hinterfüllhöhen für Speziallichtschächt

## Befestigungswinkel

Die Lichtschächte werden mit den entsprechenden Befestigungswinkeln montiert.  
Bei der Wahl der Lichtschachtbefestigung sind folgende Punkte zu berücksichtigen:

- Bauhöhe des einzelnen Lichtschachtes
- Gewicht des einzelnen Lichtschachtes
- Dicke der gewählten Aussenisolation
- Tragfähigkeit der Befestigungswinkel
- Zugfestigkeit der Mauerverankerung

Die erforderlichen Befestigungswinkel für die Standardlichtschächte sind in den Tabellen 11 bis 13 ersichtlich. Sämtliche Angaben gelten für horizontale Hinterfüllung ohne zusätzliche Auflast.

Die erforderlichen Befestigungswinkel für die Speziallichtschächte sind in den Tabellen 14 bis 19 ersichtlich. Sämtliche Angaben gelten für horizontale Hinterfüllung ohne zusätzliche Auflast.

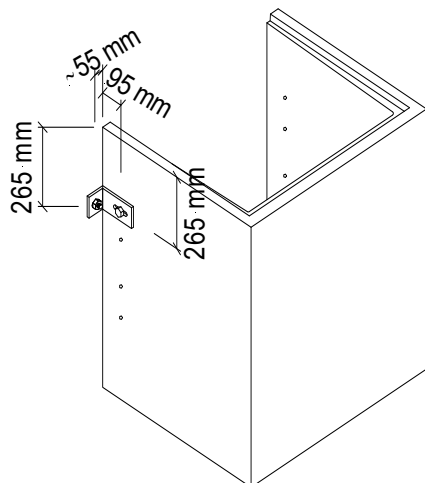


Bild 19: Lichtschacht mit 2 Befestigungswinkel Typ KLEIN

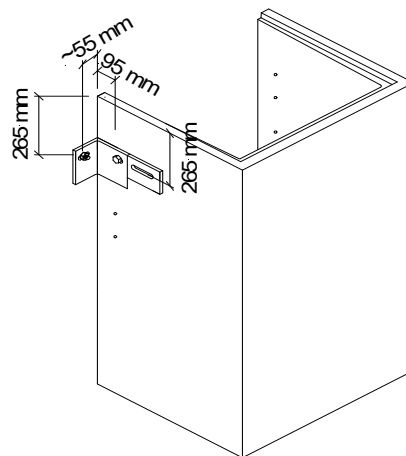


Bild 20: Lichtschacht mit 2 Befestigungswinkel Typ KOMBI A.

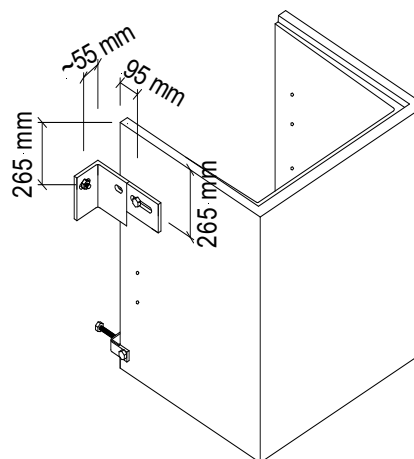


Bild 21: Lichtschacht mit 2 Befestigungswinkel Typ KOMBI A und Distanzhalter

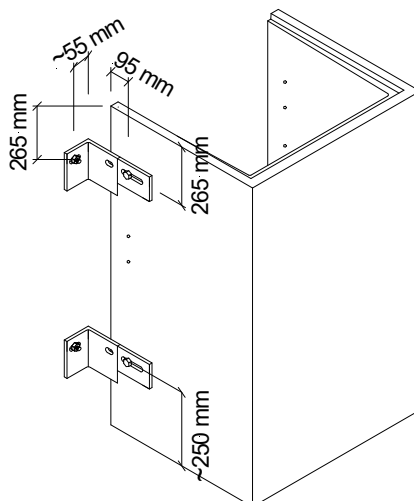


Bild 22: Lichtschacht mit 4 Befestigungswinkel Typ KOMBI A, ISO 20 oder 30 unten und oben

**Befestigungswinkel für Standardlichtschächte ohne Aussenisolation**

(s. Bilder 19 und 20)

Die Angaben sind für horizontale Hinterfüllung ohne zusätzliche Auflast. Oben sind je nach Lichtweite und Elementhöhe immer 2 Befestigungswinkel des Typs KLEIN oder KOMBI A erforderlich (s. Tabelle 12).

Für andere Lastfälle sind immer 4 Befestigungswinkel des Typs KOMBI A zu verwenden.

**Angaben für LW 80, 100, 120**

H	oben	
cm	Typ KLEIN	Typ KOMBI A
bis 150	■	
grösser 150		■

**Angaben für LW 140, 170, 190, 210**

H	oben	
cm	Typ KLEIN	Typ KOMBI A
bis 125	■	
grösser 125		■

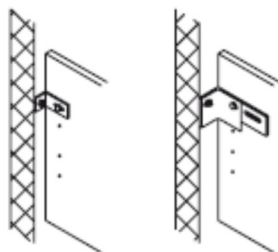
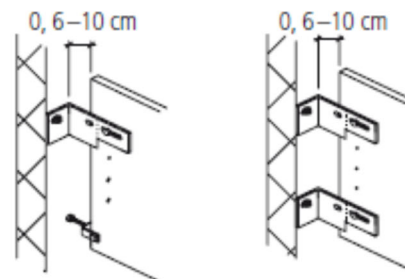


Tabelle 11: ohne Aussenisolation

**Angaben für LW 80, 100, 120**

H	oben Typ KOMBI A	unten Distanzhalter	unten Typ KOMBI A
cm			
bis 150	■	■	
grösser 150	■		■



**Angaben für LW 140, 170, 190, 210**

H	oben Typ KOMBI A	unten Distanzhalter	unten Typ KOMBI A
cm			
bis 125	■	■	
grösser 125	■		■

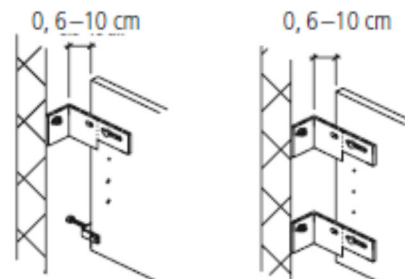


Tabelle 12: 6–10 cm Aussenisolation

**Befestigungswinkel für Standardlichtschächte für 6-10 cm Aussenisolation**

(s. Bilder 21, 22, und 40).

Die Angaben sind für horizontale Hinterfüllung ohne zusätzliche Auflast.

Oben sind immer 2 Befestigungswinkel des Typs KOMBI A erforderlich.

Unten sind zusätzlich immer je nach Lichtweite und Elementhöhe entweder 2 Distanzhalter oder 2 Befestigungswinkel des Typs KOMBI A erforderlich (s. Tabelle 12).

Für andere Lastfälle sind immer 4 Befestigungswinkel des Typs KOMBI A zu verwenden.

**Befestigungswinkel für Standardlichtschächte für 10-30 cm Aussenisolation**

(s. Bilder 21, 22, 40 und 41)

Die Angaben sind für horizontale Hinterfüllung ohne zusätzliche Auflast.

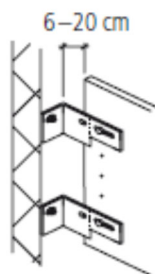
Oben sind immer 2 Befestigungswinkel des Typs ISO 20 oder ISO 30 erforderlich.

Unten sind zusätzlich immer je nach Lichtweite und Elementhöhe entweder 2 Distanzhalter oder 2 Befestigungswinkel des Typs ISO 20 oder ISO 30 erforderlich (s. Tabelle 13).

Für andere Lastfälle sind immer 4 Befestigungswinkel des Typs ISO 20 oder ISO 30 zu verwenden.

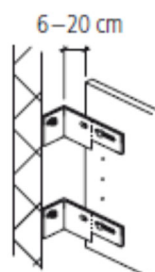
### Angaben für LW 80, 100, 120

H	oben		unten	
cm	Typ	Typ	Typ	Typ
	ISO 20/30	ISO 20/30)*	ISO 20/30	ISO 20/30
bis 150	■	■		
grösser 150	■			■



### Angaben für LW 140, 170, 190, 210

H	oben		unten	
cm	Typ	Typ	Typ	Typ
	ISO 20/30	ISO 20/30)*	ISO 20/30	ISO 20/30
bis 125	■	■		
grösser 125	■			■



)\* Verwendung als Distanzhalter

Tabelle 13: 10–30 cm Aussenisolation

### Zulässige Elementhöhen und Anzahl der Befestigungswinkel für Speziallichtschächte w = 13 cm mit KOMBI A 0/6-10 cm für ohne Aussenisolation (s. Bilder 20 und 22)

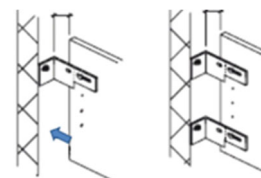
Die Angaben sind für horizontale Hinterfüllung ohne zusätzliche Auflast.

Oben sind immer 2 Befestigungswinkel des Typs KOMBI A erforderlich.

Unten sind zusätzlich immer je nach Lichtweite, Schenkellänge und Elementhöhe entweder 2 Distanzhalter oder 2 Befestigungswinkel des Typs KOMBI A erforderlich (s. Tabelle 14).

Für andere Lastfälle sind immer 4 Befestigungswinkel des Typs KOMBI A zu verwenden.

Lichtschächte		Typ und zul. Elementhöhe	
Lichtweite	Schenkellänge	oben KOMBI A	Oben KOMBI A
		unten DH KOMBI A*	unten KOMBI A
L cm	B cm	EH cm	EH cm
100 - 140	60 - 80	bis 200	
170 - 270	60 - 80	bis 150	180 - 200
300 - 350	60 - 80	bis 100	125 - 200
100 - 190	90 - 110	bis 150	180 - 200
210 - 270	90 - 110	bis 125	150 - 200
300 - 350	90 - 110	bis 100	bis 200
100 - 170	120 - 140	bis 125	150 - 200
190 - 270	120 - 140	bis 100	125 - 200
300 - 350	120 - 140		bis 180



EH = zulässige Elementhöhe

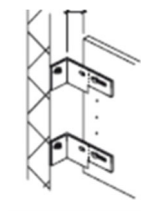
\* DH = KOMBI A als Distanzhalter

Tabelle 14: ohne Aussenisolation mit Befestigungswinkel KOMBI A

**Zulässige Elementhöhen und Anzahl der Befestigungswinkel für Speziallichtschächte w = 13 cm mit KOMBI A 0/6-10 cm für Isolationsstärke 10 cm**  
 (s. Bild 22)

Die Angaben sind für horizontale Hinterfüllung ohne zusätzliche Auflast.  
 Oben und unten sind immer 2 Befestigungswinkel des Typs KOMBI A erforderlich.  
 (s. Tabelle 15).

Lichtschächte		zul. Elementhöhe oben KOMBI A unten KOMBI A
Lichtweite	Schenkellänge	
L cm	B cm	EH cm
100 - 140	60 - 80	bis 180
170 - 270	60 - 80	bis 125
300 - 350	60 - 80	bis 100
100 - 190	90 - 110	bis 125
210 - 270	90 - 110	bis 100
300 - 350	90 - 110	bis 100
100 - 170	120 - 140	bis 125
190 - 270	120 - 140	bis 100
300 - 350	120 - 140	bis 100



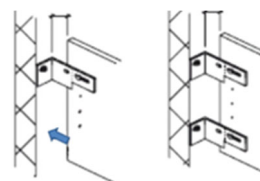
EH = zulässige Elementhöhe

Tabelle 15: 10 cm Aussenisolation mit Befestigungswinkel KOMBI A 0/6-10 cm

**Zulässige Elementhöhen und Anzahl der Befestigungswinkel für Speziallichtschächte w = 13 cm mit ISO 20 für Isolationsstärke 10 cm**  
 (s. Bild 22)

Die Angaben sind für horizontale Hinterfüllung ohne zusätzliche Auflast.  
 Oben sind immer 2 Befestigungswinkel des Typs ISO 20 erforderlich.  
 Unten sind zusätzlich immer je nach Lichtweite, Schenkellänge und Elementhöhe entweder 2 Distanzhalter oder 2 Befestigungswinkel des Typs ISO 20 oder KOMBI A erforderlich (s. Tabelle 16).  
 Für andere Lastfälle sind immer 4 Befestigungswinkel des Typs ISO 20 zu verwenden.

Lichtschächte		Typ und zul. Elementhöhe	
Lichtweite	Schenkellänge	oben ISO 20	Oben ISO 20
		unten DH ISO 20 *	unten ISO 20
L cm	B cm	EH cm	EH cm
100 - 140	60 - 80	bis 125	150 - 200
170 - 270	60 - 80	bis 100	125 - 200
300 - 350	60 - 80		100 - 180
100 - 190	90 - 110	bis 100	125 - 200
210 - 270	90 - 110		100 - 180
300 - 350	90 - 110		100 - 150
100 - 170	120 - 140	bis 100	125 - 200
300	120 - 140		100 - 150
350	120 - 140		100 - 125



EH = zulässige Elementhöhe

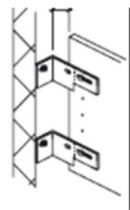
\* DH = ISO 20, KOMBI A als Distanzhalter

Tabelle 16: 10 cm Aussenisolation mit Befestigungswinkel ISO 20

**Zulässige Elementhöhen und Anzahl der Befestigungswinkel für Speziallichtschächte w = 13 cm mit ISO 20 für Isolationsstärke 20 cm**  
 (s. Bild 22)

Die Angaben sind für horizontale Hinterfüllung ohne zusätzliche Auflast.  
 Oben und unten sind immer 2 Befestigungswinkel des Typs ISO 20 erforderlich.  
 (s. Tabelle 17).

Lichtschächte		zul. Elementhöhe oben ISO 20 unten ISO 20
Licht- weite	Schenkel- länge	
L cm	B cm	EH cm
100 - 140	60 - 80	bis 180
170 - 300	60 - 80	bis 125
350	60 - 80	bis 100
100 - 170	90 - 140	bis 125
190 - 350	90 - 140	bis 100



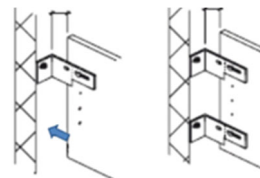
EH = zulässige Elementhöhe

Tabelle 17: 20 cm Aussenisolation mit Befestigungswinkel ISO 20

**Zulässige Elementhöhen und Anzahl der Befestigungswinkel für Speziallichtschächte w = 13 cm mit ISO 30 für Isolationsstärke 20 cm**  
 (s. Bild 22)

Die Angaben sind für horizontale Hinterfüllung ohne zusätzliche Auflast.  
 Oben sind immer 2 Befestigungswinkel des Typs ISO 30 erforderlich.  
 Unten sind zusätzlich immer je nach Lichtweite, Schenkellänge und Elementhöhe entweder 2 Distanzhalter oder 2 Befestigungswinkel des Typs ISO 30 oder ISO 20 erforderlich (s. Tabelle 18).  
 Für andere Lastfälle sind immer 4 Befestigungswinkel des Typs ISO 30 zu verwenden.

Lichtschächte		Typ und zul. Elementhöhe	
Licht- weite	Schenkel- länge	oben ISO 30	unten ISO 30
		unten DH ISO 30 *	unten ISO 30
L cm	B cm	EH cm	EH cm
100 - 140	60 - 80	bis 125	150 - 200
170 - 300	60 - 80		100 - 180
350	60 - 80		100 - 150
100 - 190	90 - 110	bis 100	125 - 200
210 - 300	90 - 110		100 - 150
350	90 - 110		100 - 125
100 - 170	120 - 140		100 - 180
190 - 270	120 - 140		100 - 150
300 - 350	120 - 140		100 - 125



EH = zulässige Elementhöhe

\* DH = ISO 20, ISO 30 als Distanzhalter

Tabelle 18: 20 cm Aussenisolation mit Befestigungswinkel ISO 30

**Zulässige Elementhöhen und Anzahl der Befestigungswinkel für Speziallichtschächte w = 13 cm mit ISO 30 für Isolationsstärke 30 cm**

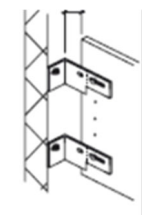
(s. Bild 22)

Die Angaben sind für horizontale Hinterfüllung ohne zusätzliche Auflast.

Oben und unten sind immer 2 Befestigungswinkel des Typs ISO 30 erforderlich.

(s. Tabelle 19).

Lichtschächte		zul. Elementhöhe
Lichtweite	Schenkel-länge	oben ISO 30 unten ISO 30
L cm	B cm	EH cm
100 - 140	60 - 80	bis 180
170 - 300	60 - 80	bis 125
350	60 - 80	bis 100
100 - 170	90 - 140	bis 125
190 - 350	90 - 140	bis 100



EH = zulässige Elementhöhe

Tabelle 19: 30 cm Aussenisolation mit Befestigungswinkel ISO 30

**Lieferung und Ablad**

Die Lieferungen richten sich nach den Allgemeinen Verkaufs- und Lieferbedingungen AVB der CREABETON BAUSTOFF AG.

Der Ablad kann durch die CREABETON BAUSTOFF AG ausgeführt werden. Ablad und Versetzarbeiten werden verrechnet.

Für den Ablad und das Versetzen sind in den Standardlichtschächten werkseitig Gewindehülsen für Drahtseilschlaufen MRd 12 oder MRd 16 eingelegt (s. Bild 23 und 24).



Bild 23: Eingelegte Gewindehülse M 12 oder M 16 für Transport und Montage



Bild 24: Drahtseilschlaufen MRd 12 oder MRd 16

Für den Ablad und das Versetzen sind in den Speziallichtschächten werkseitig Kugelkopfanker eingelegt (s. Bild 25 und 26).



Bild 25: Kugelkopfanker



Bild 26: Gehänge für Kugelkopfancker

Die Befestigungswinkel, Distanzhalter und Einbruchsicherungen werden in abgepackten Sets oder lose geliefert.

### Kontrolle

Bei der Lieferung sind die Lichtschächte sofort auf Beschädigungen durch den Empfänger zu kontrollieren. Beschädigte Bauteile sind auszusortieren, auf dem Lieferschein zu vermerken und zurückzuweisen.

Mangelhafte Bauteile dürfen auf keinen Fall eingebaut werden.

Werden die beanstandeten Bauteile ohne unsere ausdrückliche Zustimmung eingebaut, wird jede Haftung ausgeschlossen. Lichtschachtsohle als Sickerschicht  
In den Lichtschacht eingedrungenes Wasser, versickert üblicherweise durch eine ca. 20 cm dicke Sickerschicht in den Boden.

Um das Eindringen von Wasser ins Gebäude zu verhindern, ist die Lichtschachtsohle ca. 15 bis 20 cm tiefer als das Kellerfenster anzuordnen (s. Bild 29).

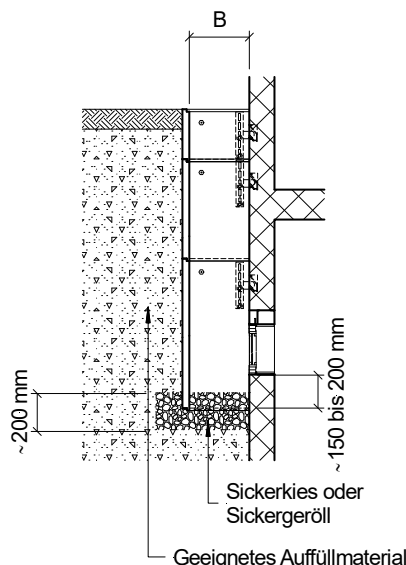


Bild 27: Lichtschachtsohle: Versickerung in den Boden

### Lichtschacht mit Boden

Besteht die Gefahr von hohem Grundwasserstand können die Lichtschächte mit einem Boden versehen werden.

Die Entwässerung wird an die Meteorwasserleitung angeschlossen (s. Bild 31). Nicht zu vernachlässigen ist evtl. ein Rückstau oder eindringendes Oberflächenwasser. Für wasserdichte Lichtschächte sind bauseits Dichtungsmassnahmen zu treffen.

Auch kann das anfallende Wasser direkt durch die Öffnung ins Erdreich versickert lassen (s. Bild 27).



Bild 28: Lichtschachtsohle mit eingebautem Boden



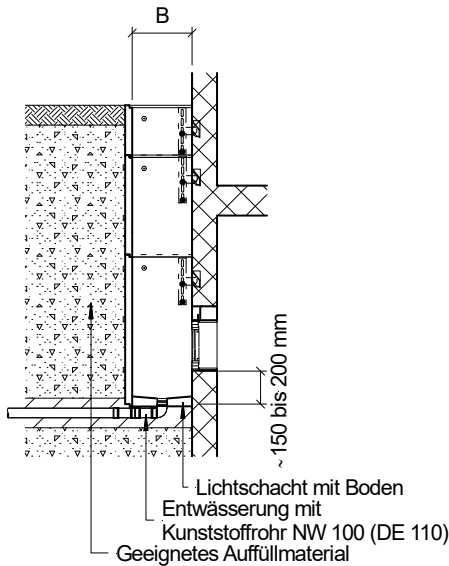


Bild 29: Lichtschachtsohle mit Boden: z.B. Entwässerung an Meteorleitung

### Montage der Lichtschächte

Lichtschächte die aus mehreren Elementen bestehen, müssen die Elemente einzeln befestigt werden, beginnend mit dem höchsten Element am Schachtfuss.

Die Lichtschachtelemente müssen kraftschlüssig mit den erforderlichen Befestigungswinkeln (s. Tabellen 11 bis 19) an den tragenden Wänden befestigt werden.

Als Transport- und Versetzhilfe empfehlen wir Drahtseilschlaufen  $M_{Rd} 12$  oder  $M_{Rd} 16$  oder Kugelkopfancker für die Speziallichtschächte zu verwenden.

Bei Aussenisolationen müssen unten Distanzhalter oder zusätzliche Befestigungswinkel verwendet werden (s. Bilder 21, 22, 40, 41 und Tabellen 11 bis 19). Die Verwendung von Holzstücken als Distanzhalter ist nicht gestattet. Holzstücke quellen, verfaulen und führen zu Setzungen.

Müssen bauseits neue Löcher für die Befestigungswinkel gebohrt werden, ist ein Bohrer mit  $\varnothing 14$  mm zu verwenden. Die minimalen Abstände sind zu berücksichtigen (s. Bild 22).

Die Löcher sind vorsichtig zu bohren. Abplatzungen sind zu vermeiden und können zu Befestigungsschwierigkeiten und Setzungen führen (s. Bild 30).



Bild 30: Abplatzungen am Lichtschacht durch unvorsichtiges bohren der Löcher für die Befestigungswinkel

### Montage der Befestigungswinkel

Bitte beachten Sie die Hinweise der Montageanleitung

Die Löcher sind mit einem Bohrer  $d = 12 \text{ mm}$  zu bohren, gut auszublasen und den sicheren Sitz der Bolzenanker zu garantieren.

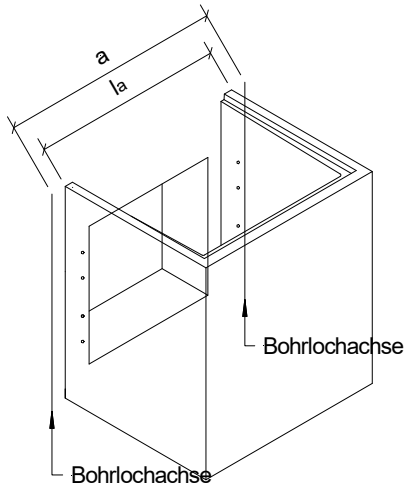


Bild 31: Abstand der Bohrlöcher

Lichtweite LW	Länge $l_a$ cm	Bohrlochabstand $a$ cm
80	92	~103
100	112	~123
120	132	~143
140	152	~163
170	182	~193
190	202	~213
210	226	~237

Tabelle 21: Abstand der Bohrlöcher ( $a = l_a + \text{ca. } 11 \text{ cm}$ )

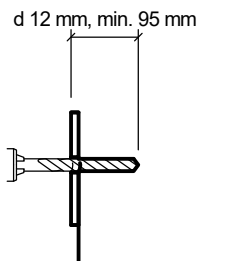


Bild 32: Loch bohren,  $d = 12 \text{ mm}$

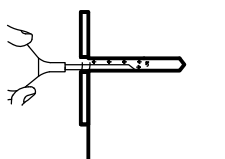


Bild 33: Gebohrtes Loch gut ausblasen

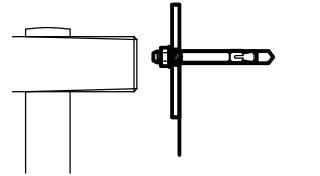


Bild 34: Bolzenanker setzen und mit Hammer einschlagen

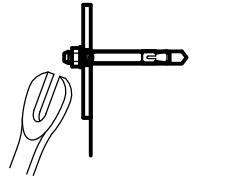


Bild 35: Mutter festziehen (max. Anzugsmoment 60 Nm)

Bolzenanker setzen, einschlagen und auf gute Verankerung kontrollieren (max. Anzugsmoment 60 Nm).

Lichtschachtelement mittels Hebegerät versetzen und Bolzenanker festschrauben.



Bild 36: Befestigungswinkel Typ KLEIN

### Hinterfüllung

Die Hinterfüllung ist in Schichten von 20-25 cm mit nicht bindigem Material (z.B. Kies oder Sand) einzubringen.

Bei bindigem, lehmigen Material empfehlen wir eine Trennfolie zwischen Hinterfüllung und Lichtschacht einzulegen (s. Bild 37).

Das Hinterfüllen und Verdichten (wenn erforderlich) dürfen nur mit leichten Geräten ausgeführt werden. Während den Hinterfüllarbeiten sind die Lichtschächte zu verspiessen.

Gefrorenes Material darf nicht eingebaut werden.



Bild 37: Trennfolie zwischen Hinterfüllung und Lichtschacht



Bild 40: Befestigungswinkel Typ ISO A und Distanzhalter für Standardlichtschächte



Bild 38: Gitterrost auf Falz (S. Position 13)



Bild 39: Verstärkte Gitterrostkante gegen die Hauswand



Bild 41: Befestigungswinkel ISO 30 mit Distanzhalter für Lichtschacht-Wandstärke bis 10 cm, für Isolationsstärken > 12 cm ist die Schraube bauseits zu liefern