

friwa[®]-3P Hydrosysteme

Technische Dokumentation



HERBIZIDHALTIGE NIEDERSCHLAGS- WASSERABFLÜSSE

Niederschlagswasserabflüsse in Oberflächengewässer und Grundwasser belasten heute die Gewässer stärker als alle anderen Einleitungen wie z.B. die Abläufe von Kläranlagen oder Mischwasserüberläufe.

Um die geforderte gute Wasserqualität der EU-Wasserrahmenrichtlinie einzuhalten, kommt den Niederschlagswasserabflüssen also eine besondere Bedeutung zu. Neben den üblicherweise betrachteten Stoffen wie GUS (Gesamte ungelöste Stoffe), den Schwermetallen, Kohlenwasserstoffen und Nährstoffen kommt es insbesondere an Bahnhöfen und Gleisanlagen auch zu erhöhten Konzentrationen an Herbiziden die eingesetzt werden, damit die Betriebssicherheit dieser Flächen gewährleistet werden kann. Momentan setzen die europäischen Bahnen vor allem Glyphosat in grossem Umfang zur Unkrautbekämpfung an Bahnhöfen und Gleiskörpern ein. Dies betrifft ebenso städtische und kommunale Gleisanlagen (Strassenbahn, S-Bahn).

In der Schweiz gibt es alleine 1.800 in Betrieb befindliche Bahnhöfe. Die Länge des Schienennetzes der Schweiz im Jahr 2019 betrug rund 5.300 km. Die SBB ist mit 5.5 Tonnen Jahresverbrauch zugleich der grösste Einzelabnehmer von Glyphosat. Das Herbizid wird jeweils einmal im Jahr im Umkreis von 7 m rings um die Bahntrasse ausgebracht. Ein Verbot von Glyphosat würde im Bereich von Gleisanlagen nicht viel helfen, denn dann kämen andere Herbizide zur Anwendung, deren umweltschädliche Auswirkungen auf den Wasserhaushalt evtl. noch gravierender sind.

Die Herbizide werden in wässrigen Lösungen auf die Flächen bzw. die Pflanzen aufgebracht. Durch den Niederschlagswasserabfluss werden sie von den Flächen gelöst und abtransportiert. Das wasserlösliche Herbizid gelangt so in das Oberflächengewässer, in dem es grosse Schäden anrichtet. Wird der Niederschlagswasserabfluss versickert, so reichert es sich im Grundwasser an und kann auf lange Sicht die Trinkwassergewinnung beeinträchtigen.

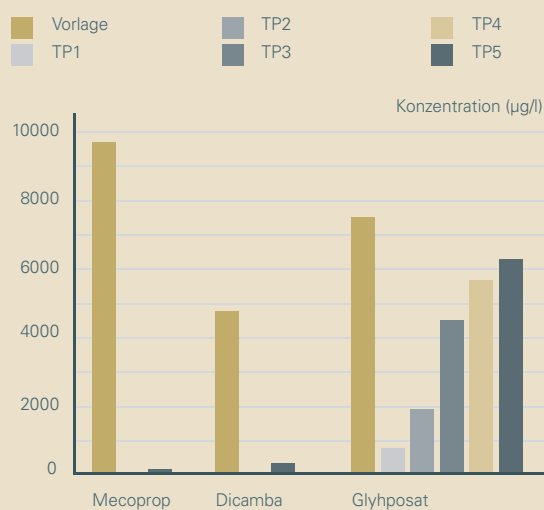
Ziel eines unserer Forschungs- und Entwicklungsvorhabens war daher die Entwicklung einer Behandlungsanlage, die Herbizide wie das umstrittene Glyphosat aus dem Niederschlagswasserabfluss von befestigten Flächen entfernt, bevor das Wasser in das Grundwasser versickert oder in ein Oberflächengewässer eingeleitet wird. Parallel müssen aber auch andere Schadstoffe wie Schwermetalle aus dem Regenabfluss entfernt werden und der Rückhalt der einzelnen Stoffgruppen darf sich nicht gegenseitig negativ beeinflussen.



Bahngleis mit Bewuchs

Die entwickelte Anlage besteht aus drei Komponenten, einem Durchflussbegrenzer der die Zuflüsse zu der Anlage regelt, einer Sedimentationsanlage, die Feststoffe aus dem Regenabfluss entfernt und einer Filtereinheit, die die gelösten Stoffe wie die Herbizide und Schwermetalle entfernt. Die eigentliche Filterstufe entfernt gelöste Schadstoffe wie Schwermetalle und vor allem die Herbizide in einem hohen Mass. Sie wurde auf den Rückhalt von Glyphosat, aber auch alternativer Produkte wie Dicamba und Mecoprop optimiert. Dabei stellte sich heraus, dass die Durchflüsse für die Filterstufe zwingend zu begrenzen sind, da der Rückhalt stark von der Aufenthaltszeit des Wassers in den Filtermedien abhängt. Es wurde kein Filtermaterial identifiziert, welches alle drei getesteten Herbizide gut zurückhält, daher wurden drei Alternativen je nach Anwendungsfall entwickelt.

Die entwickelte Anlage ist für Einzugsgebiete zwischen 1.000 m² und 20.000 m² geeignet. Der maximale hydraulische Durchfluss liegt zwischen 40 l/s und 400 l/s. Mit einem externen Bypass können noch höhere Abflüsse behandelt werden. Auf dem Teststand wurden Durchflussraten bis zu 90 l/s realisiert, es zeigte sich keine Remobilisierung von bereits zurückgehaltenen Stoffen. Glyphosat, Mecoprop und Dicamba konnten im halbtechnischen Versuch mit mehr als 50 % oder mehr als 80 % Jahresfrachtrückhalt aus dem Regenabfluss entfernt werden. Die Schwermetalle werden nach den Ergebnissen der halbtechnischen Versuche mit mehr als 90 % aus dem Regenwasser entfernt. Hohe Konzentrationen von Herbiziden hemmen den Rückhalt an Schwermetallen nicht. Als nächster Schritt müssen in-situ Messungen zeigen, dass die im Labor ermittelten Resultate auch in die Praxis übertragbar sind. Die Ergebnisse dieses Vorhabens deuten aber auf jeden Fall darauf hin, dass die entwickelte Lösung das leisten kann. (VSA Prüfung 2022)



Durchführung von Herbizid-Rückhalte-Versuch an einer halbtechnischen Anlage

Rückhalt von Mecoprop, Dicamba und Glyphosat über fünf Teilprüfungen mit unterschiedlichem Durchfluss für ein Filtermaterial, dieses ist für Mecoprop und Dicamba geeignet

Inhaltsverzeichnis

Alle Anlagen und Zulassungen im Überblick	4
HydroShark	7
Hydrosystem 1.000	11
Mehrlingsanlagen	13
Hydrosystem 1.500	14
Hydrosystem 6.000-15.000	16
Hydrosystem FriwaVinci	18
HydroDrain	20
Grundlagen	22

LÖSUNGEN ZUR REGENWASSERBEHANDLUNG

KOMPETENZ SEIT 20 JAHREN



HYDROSHARK

- 2019** Entwicklung
- 20/21** IKT-Prüfung,
LANUV Liste
- 2021** NJDEP-Prüfung

Reinigt das Wasser von:

- Abfiltrierbaren Stoffen
- Leichtstoffen und Ölen
- Mikroplastik

Wartungskonzept

**VSA konform
(DWA-A 102 konform)**

mehr auf Seite 7



HYDROSYSTEM 1.000

- 2005** Entwicklung
- 2008** DIBt Zulassung
- 2010** LfU Metaldach-Zul.
- 2021** NJDEP-Prüfung

Reinigt das Wasser von:

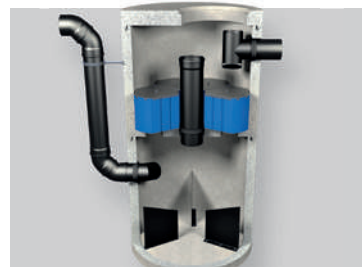
- Abfiltrierbaren Stoffen
- Schwermetallen
- Leichtstoffen und Ölen
- Mikroplastik

Filterstandzeit: 3-5 Jahre

Wartungskonzept und
Spülbarkeit der Filter

**VSA konform
(DWA-A 102 konform)**

mehr auf Seite 11



HYDROSYSTEM 1.500

- 2014** Entwicklung
- 2018** DIBt Zulassung
- 2021** LfU Metaldach-Zul.
- 2021** NJDEP-Prüfung

Reinigt das Wasser von:

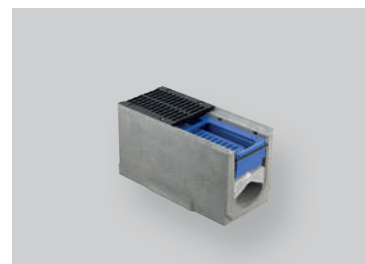
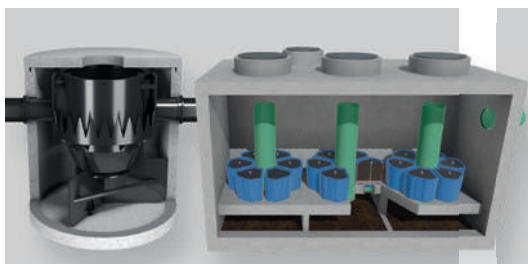
- Abfiltrierbaren Stoffen
- Schwermetallen
- Leichtstoffen und Ölen
- Mikroplastik

Filterstandzeit: 3-5 Jahre

Wartungskonzept und
Spülbarkeit der Filter

**VSA konform
(DWA-A 102 konform)**

mehr auf Seite 14



**HYDROSYSTEM
MODULAR (6.000 BIS 15.000)**

2020 Entwicklung
2021 NJDEP Zulassung

Reinigt das Wasser von:

- Abfiltrierbaren Stoffen
- Schwermetallen
- Leichtstoffen und Ölen
- Mikroplastik

Filterstandzeit: 3-5 Jahre

Wartungskonzept und
Spülbarkeit der Filter

**VSA konform
(DWA-A 102 konform)**

mehr auf Seite 16

FRIAVINCI

2012 Entwicklung
2012 DIBt Zulassung

Reinigt das Wasser von:

- Abfiltrierbaren Stoffen
- Schwermetallen
- Leichtstoffen und Ölen
- Mikroplastik

Filterstandzeit: 3-5 Jahre

Wartungskonzept und
Spülbarkeit der Filter

**VSA konform
(DWA-A 102 konform)**

mehr auf Seite 18

HYDRODRAIN

2011 Entwicklung
2012 DIBt Zulassung

Reinigt das Wasser von:

- Abfiltrierbaren Stoffen
- Schwermetallen
- Leichtstoffen und Ölen
- Mikroplastik

Filterstandzeit: 10 Jahre

Wartungskonzept

**VSA konform
(DWA-A 102 konform)**

mehr auf Seite 20

SEDIMENTATIONSANLAGEN

IM GRUNDE EINE SAUBERE SACHE

ANFORDERUNGEN

Sedimentationsanlagen entfernen Feststoffe (**Gesamte ungelöste Stoffe (GUS)**) aus dem Niederschlagswasserabfluss. Per Definition werden damit alle Stoffe bezeichnet, die grösser als 0,45 µm sind. Von Bedeutung für die Gewässer sind vor allem die feinen Partikel kleiner als 200 µm, da diese die Mehrzahl der Schadstoffe wie z.B. Schwermetalle, Kohlenwasserstoffe und polycyclische aromatische Kohlenwasserstoffe enthalten. Auch Mikroplastik fällt unter die GUS, hier macht z.B. der Reifenabrieb den grössten Anteil aus, der in die Gewässer eingetragen wird.

Für die Beurteilung der Leistungsfähigkeit von Sedimentationsanlagen war bisher der Parameter GUS von Bedeutung, der kein Grösstkorn vorschreibt. Da dieser auf Grund der Tatsache, dass fast ausschliesslich feinste Partikel Schadstoffe enthalten, nicht sehr aussagekräftig ist, wurde zunächst der Parameter GUS_{fein} in einige Prüfvorschriften und Regelwerke eingeführt (z.B. Bau- und Prüfgrundsätze des Deutschen Instituts für Bautechnik, Trennerlass des Landes NRW). Dieser bezieht sich auf Partikel kleiner als 200 µm. Da aber vor allem die feinsten Partikel den grössten Anteil der Schadstoffe enthalten wird zurzeit ein neuer Parameter in die Regelwerke integriert, der als GUS63 bezeichnet wird. Damit sollen in Zukunft nur die relevanten Feststoffe bewertet werden. Die Methodik der Messung von GUS63 aus realen Niederschlagswasserproben ist noch strittig. Im Labor lassen sich solche Feststoffe aber bereits gut mit einem Quarzmehl nachbilden.

DWA-M 153

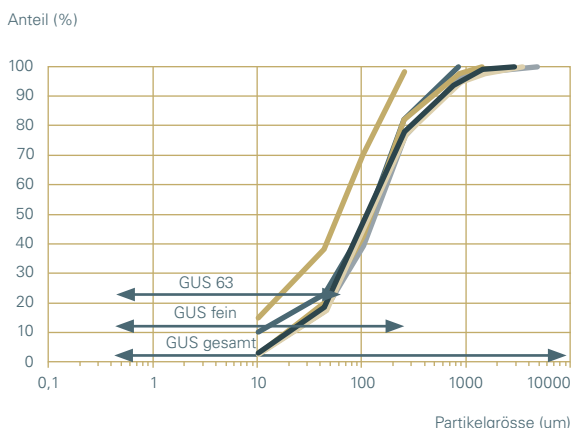
Das **Merkblatt M 153** enthält keine konkreten Vorgaben für den GUS-Rückhalt. Stattdessen wird ein **Punkteverfahren** verwendet, welches die stoffliche Belastung der Abflüsse in einem fiktiven Parameter vornimmt, der nicht auf der Grundlage von Messdaten ermittelt werden kann. Für Regenwasserbehandlungsanlagen wird ein Abminderungsfaktor, der sogenannte **Durchgangswert** verwendet. Um einen Durchgangswert für Anlagen zu ermitteln, die nicht in den Tabellen des Merkblattes enthalten sind, bleibt nur ein Vergleich der Leistung mit Anlagen, die im Merkblatt vorkommen.

TRENNERLASS NRW

Im **Trennerlass des Landes NRW** wird gefordert, dass Regenwasserbehandlungsanlagen mindestens den gleichen Stoffrückhalt aufweisen wie zentrale Anlagen, die dem Stand der Technik entsprechen. In diesem Fall ist der Stand der Technik das **Regenklärbecken (RKB)**. Für dezentrale Anlagen gilt ergänzend eine Prüfvorschrift des **Landesamtes für Natur, Umwelt und Verbraucherschutz Nordrhein Westfalen (LANUV)**, die besagt, dass die Anlagen in einer Laborprüfung einen GUS-Rückhaltgrad von mindestens 50 % erreichen müssen. Zusätzlich wird eine in-situ-Untersuchung verlangt, um auf die Liste des Landesamtes für Natur, Umweltschutz und Verbraucherschutz NRW (LANUV) zu gelangen.

DWA-A 102 (GELBDRUCK)

In Zukunft soll das neue **Arbeitsblatt A 102 der DWA** für die Regenwasserbehandlung gelten, welches zurzeit im Gelbdruckverfahren ist. Dieses nimmt den Parameter **GUS63 als Leitparameter** auf. Für die Einleitung in ein Oberflächengewässer ist ein Zielwert von **max. 50 mg/l bzw. 280 kg/(ha-a)** vorgegeben. Flächen der Kategorie 2 haben eine Belastung von 530 kg/(ha-a), daher muss der Rückhalt einer Behandlungsanlage rechnerisch mindestens **53 %** betragen. Für Flächen der Kategorie 3 mit einer Annahme von 760 kg/(ha-a) gilt ein rechnerischer Rückhalt von mindestens **63 %** an GUS63. Der VSA Test hierzu wird im 2022 ausgeführt.



- | | |
|----------------|-----------|
| — Millisil W 4 | — Kupfer |
| — Zink | — Cadmium |
| — Blei | — PAK |

HYDROSHARK

DIE SEDIMENTATIONSANLAGE, DIE ZÄHNE ZEIGT

- *Physikalische Behandlung von Niederschlagswasser*
- *Entfernung von Feststoffen (GUS)*
- *Unterirdisches System, daher kein oberirdischer Platzbedarf*
- *Kein Höhenversatz zwischen Zu- und Ablauf*
- *Einfache Kontrolle und Wartung*
- *Unterschiedliche Baugrößen*
- *Kein Verblocken möglich*



Die Hydroshark Sedimentationsanlage entfernt zielsicher die GUS (Gesamte ungelöste Stoffe) aus dem Regenabfluss. Damit schützt sie Gewässer und Versickerungsanlagen.

Das Wasser wird zunächst in der Mitte des Systems tangential in die Anlage eingeleitet. Dort findet durch den sogenannten Teetasseneffekt die Sedimentation von Feststoffen statt. Diese sinken in den darunter liegenden Schlammfang, der durch Strömungsbrecher hydraulisch vom Behandlungsraum getrennt ist, so dass es bei Starkregen zu keiner Remobilisierung der abgesetzten Partikel kommt. Anschliessend fliesst das Wasser im Aussenring der Anlage gleichmässig nach oben. Ein Zackenwehr sorgt dafür, dass es zu keinen Kurzschlussströmungen in der Anlage kommt und eine möglichst homogene Strömung vorherrscht. Über das Zackenwehr fliesst das Wasser anschliessend in den Ablauf. Leichtstoffe wie Öle oder Pollen werden effektiv zurückgehalten, da sie nicht unter der Abscheiderwand durchtauchen können. Es gibt keinen Höhenversatz zwischen Zu- und Ablauf. Das System kann nicht verblocken.

Die Anlage kann bei allen Flächen angefangen von Dachflächen bis zu Verkehrsflächen und Industrieflächen eingesetzt werden. Die Reinigungsleistung ist so ausgelegt, dass die Anforderungen von M 153, dem künftigen A 102, dem Trennerlass NRW und nach VSA sicher eingehalten werden.

TECHNISCHE DATEN

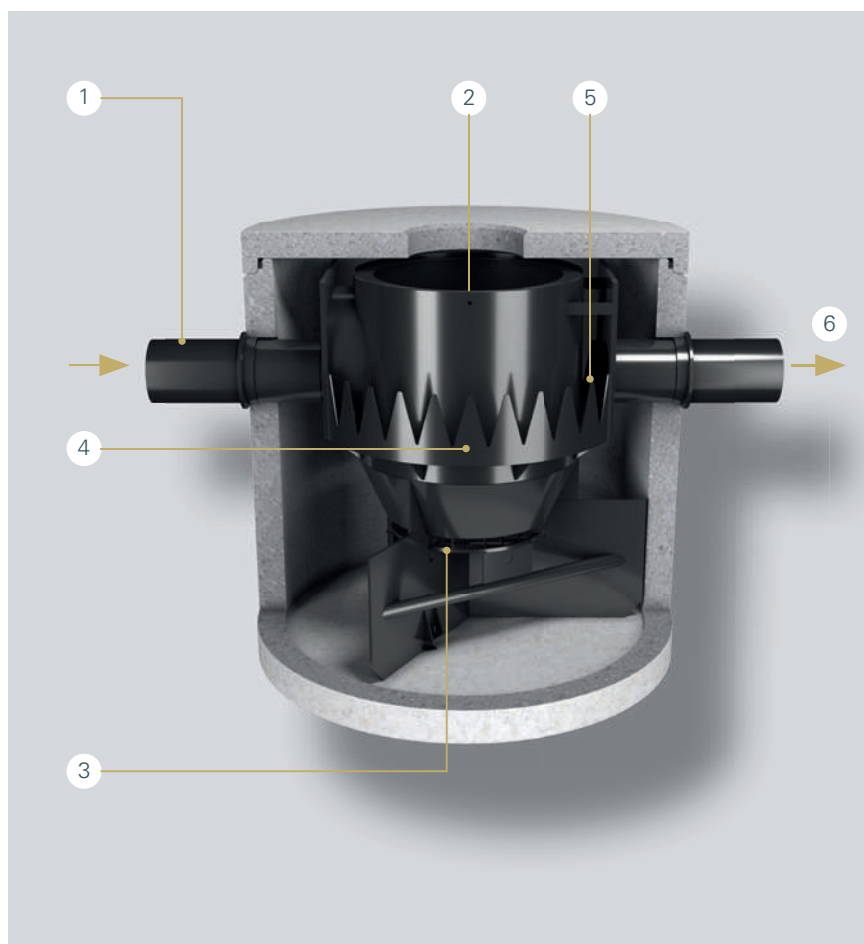
- **Innerer Durchmesser des Beton- oder Kunststoffschachtes:** 0,8 m bis 3,0 m
- Kein Höhenverlust zwischen Zu- und Ablauf
- **Anschliessbare Fläche:** 1.000 m² bis 22.000 m² in Abhängigkeit der Verschmutzung und des Reinigungszieles
- **Maximaler Behandlungsdurchfluss:** 9 l/s- 122 l/s
- **Maximaler Hydraulikdurchfluss:** 18.8 l/s- 674 l/s

ZULASSUNGEN & NACHWEISE

- Durchgangswert gemäss **DWA-M 153**
D = 0,2- 0,35 (Feld D25) für anschliessbare Flächen gemäss Tabelle, $r_{krit} = r_{(15,1)}$, hier vereinfachend mit 150 l/(s·ha)
- Durchgangswert gemäss **DWA-M 153** D = 0,50 (Feld D24) für anschliessbare Flächen gemäss Tabelle, $r_{krit} = 45$ l/(s·ha)
- Geprüft im Labor in Anlehnung an die Anforderungen an **DWA-A 102** mit **GUS63** (Rückhalt an GUS63 > 55 % für Flächen der Kategorie 2, > 70 % für Flächen der Kategorie 3)
- Laborprüfung gemäss **Trennerlass NRW** mit **GUS200** nach dem modifizierten DIBt-Verfahren
- Geprüft gemäss amerikanischem **NJDEP** Protokoll

FUNKTIONSPRINZIP

1. Das Wasser strömt tangential in der Mitte des **hydrodynamischen Abscheiders** ein.
2. **Feststoffe** setzen sich nach unten ab, **Schwimmstoffe** bleiben an der Wasseroberfläche.
3. Die Feststoffe werden im **Schlammfang** gesammelt, der durch Strömungsbrecher und ein Gitterrost hydraulisch vom Behandlungsraum getrennt ist, so dass es zu keinen Rücklösungen kommt.
4. Das **Wasser steigt** gleichmässig an den Seitenwänden auf.
5. Das gereinigte Wasser wird über ein **Zackenwehr** in einen Ringraum gesammelt und dann zum Ablauf transportiert.
6. Das Wasser läuft ab.



0,80 m



3P HYDROSHARK 800

für den Einbau in einen Betonschacht DN 800

Anschiessbare Fläche bei 150 l/(s·ha):
1.000 m² DWA-M 153 D 25 (D=0,35)
1.000 m² Trennerlass NRW

Anschiessbare Fläche bei 45 l/(s·ha):
1.500 m² DWA-M 153 D 24 (D=0,50)

Anschiessbare Fläche DWA A 102
Flächenkategorie II auf I
1.000 m²

Max. hydraulische Leistung:
DN 150 18,8 l/s

1,0 m



3P HYDROSHARK 1.000

für den Einbau in einen Betonschacht DN 1000

Anschiessbare Fläche bei 150 l/(s·ha):
2.000 m² DWA-M 153 D 25 (D=0,35)
2.000 m² Trennerlass NRW

Anschiessbare Fläche bei 45 l/(s·ha):
2.500 m² DWA-M 153 D 24 (D=0,50)

Anschiessbare Fläche DWA A 102
Flächenkategorie II auf I
2.000 m²

Anschluss: DN 200

Max. hydraulische Leistung:
DN 200 40,4 l/s, **DN 250** 51,3 l/s

1,5 m



3P HYDROSHARK 1.500

für den Einbau in einen Betonschacht DN 1500

Anschiessbare Fläche bei 150 l/(s·ha):
4.000 m² DWA-M 153 D 25 (D=0,35)
4.000 m² Trennerlass NRW

Anschiessbare Fläche bei 45 l/(s·ha):
5.000 m² DWA-M 153 D 24 (D=0,50)

Anschiessbare Fläche DWA A 102
Flächenkategorie II auf I
4.000 m²

Anschluss: DN 300

Max. hydraulische Leistung:
DN 300 98 l/s

3P HYDROSHARK 2000*für den Einbau in einen Betonschacht DN 2000**Anschliessbare Fläche bei 150 l/(s·ha):***8.000 m²** DWA-M 153 D 25 (D=0,35)**8.000 m²** Trennerlass NRW*Anschliessbare Fläche bei 45 l/(s·ha):***10.000 m²** DWA-M 153 D 24 (D=0,50)*Anschliessbare Fläche DWA A 102*

Flächenkategorie II auf I

8.000 m²*Anschluss: DN 350/400**Max. hydraulische Leistung:***DN 350** 147 l/s, **DN 400** 220 l/s**2,0 m****3P HYDROSHARK 2500***für den Einbau in einen Betonschacht DN 2500**Anschliessbare Fläche bei 150 l/(s·ha):***12.000 m²** DWA-M 153 D 25 (D=0,35)**12.000 m²** Trennerlass NRW*Anschliessbare Fläche bei 45 l/(s·ha):***15.000 m²** DWA-M 153 D 24 (D=0,50)*Anschliessbare Fläche DWA A 102*

Flächenkategorie II auf I

12.000 m²*Anschluss: DN 400/500**Max. hydraulische Leistung:***DN 400** 220 l/s, **DN 500** 378 l/s**2,5 m****3P HYDROSHARK 3000***für den Einbau in einen Betonschacht DN 3000**Anschliessbare Fläche bei 150 l/(s·ha):***18.000 m²** DWA-M 153 D 25 (D=0,35)**18.000 m²** Trennerlass NRW*Anschliessbare Fläche bei 45 l/(s·ha):***22.000 m²** DWA-M 153 D 24 (D=0,50)*Anschliessbare Fläche DWA A 102*

Flächenkategorie II auf I

18.000 m²*Anschluss: DN 500/600**Max. hydraulische Leistung:***DN 500** 378 l/s, **DN 600** 674 l/s**3,0 m**

HYDROSYSTEM 1.000 HEAVY TRAFFIC UND METAL

UNTERIRDISCHES SYSTEM, ÜBERIRDISCHE QUALITÄT

- **Reinigung der Niederschlagswasserabläufe von Verkehrsflächen, Industrieflächen und Metalldächern**
- **Unterirdisches System, kein Platzbedarf**
- **Geringer Höhenversatz**
- **Einfache Kontrolle und Wartung**
- **Filtermaterial in Wechselkartuschen**
- **Austauschintervall der Kartuschen alle 3-5 Jahre**
- **Anschliessbare Fläche 500-1.000 m²**

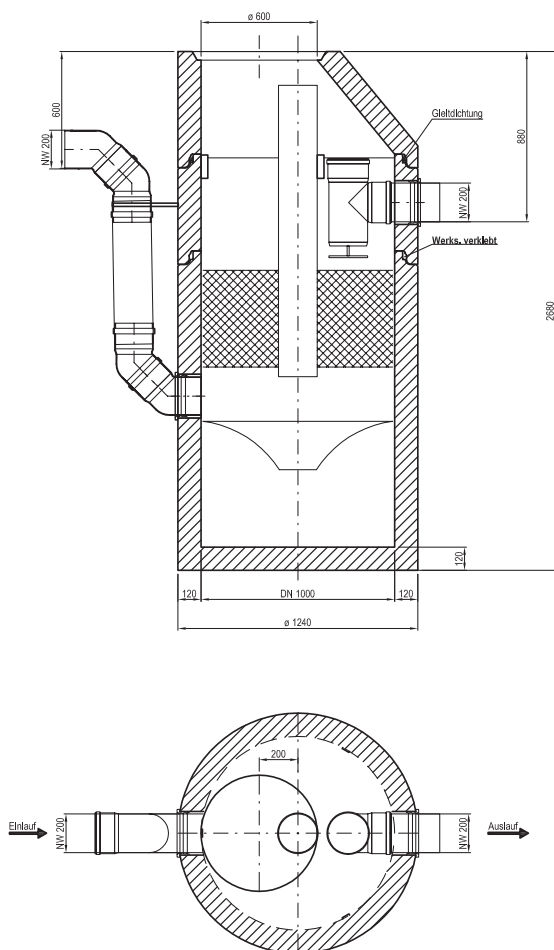
Das Hydrosystem 1.000 kombiniert Sedimentationsprozesse mit einer Filterstufe. Das Regenwasser wird durch Sedimentation, Adsorption, Filtration und chemische Fällung gereinigt.

Ein hydrodynamischer Abscheider bewirkt die Sedimentation von Feststoffen in einem durch Sekundärströmungen geprägten radialen Strömungsregime. Durch die Wirkung des Abscheiders gelangen die Feststoffe in den unter dem Abscheidertrichter angeordneten strömungsberuhigten Schlammfang. Über dem Abscheiderraum befinden sich die 4 Filterelemente. Das Wasser passiert die vier Filterelemente im Aufstromverfahren. Das System entfernt Schadstoffe wie Schwermetalle, Mineralölkohlenwasserstoffe und polycyclische aromatische Kohlenwasserstoffe aus dem Niederschlagswasser.

Ausserdem bindet es Nährstoffe wie Phosphate. Die Qualität des gereinigten Wassers ist so hoch, dass es direkt in die Versickerung oder jegliche Vorfluter eingeleitet werden kann.

Der Höhenunterschied zwischen Zulauf und Ablauf beträgt nur 25 cm. Da das System unter der Verkehrsfläche eingebaut wird benötigt es keinen zusätzlichen Platz auf dem Grundstück oder im Strassenraum.

Die Behandlungsanlage kann bei Verkehrsflächen wie Parkplätzen und Strassen aller Verkehrsbelastungen, Industrieflächen und Metalldächern eingesetzt werden. Dafür stehen vier verschiedene Filterkartuschen zur Verfügung.



FILTERVARIANTEN

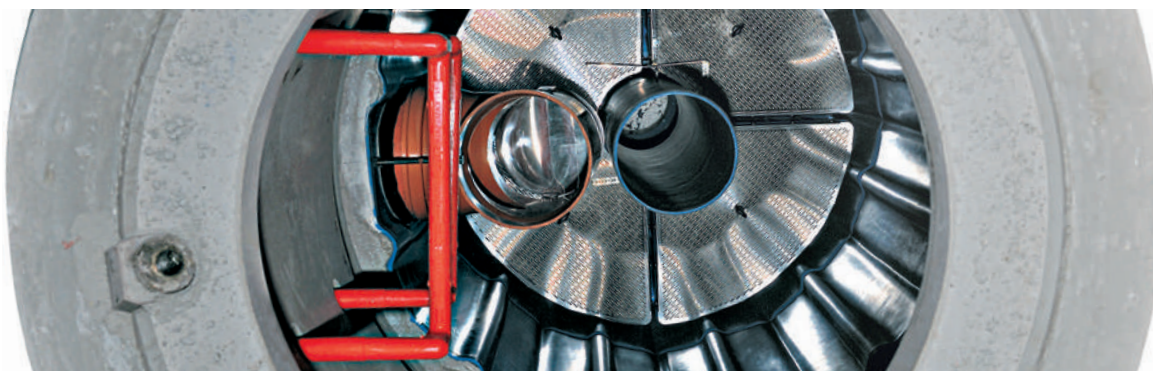
- **heavy traffic:** Für stark belastete Verkehrsflächen DIBt zugelassen 500 m²
- **metal:** Für Metalldachflächen LfU zugelassen 650 m²

TECHNISCHE DATEN

- **Innerer Durchmesser des Beton- oder Kunststoffschachtes:** 1,0 m
- **Minimaler Druckverlust zwischen Zulauf und Ablauf:** 25 cm
- **Anschliessbare Fläche:** 500 m² bis 1.000 m² in Abhängigkeit der Verschmutzung und des Reinigungszieles
- **Maximaler Durchfluss:** 35 l/s,
- **Maximale Filtrationsleistung:** 12 l/s

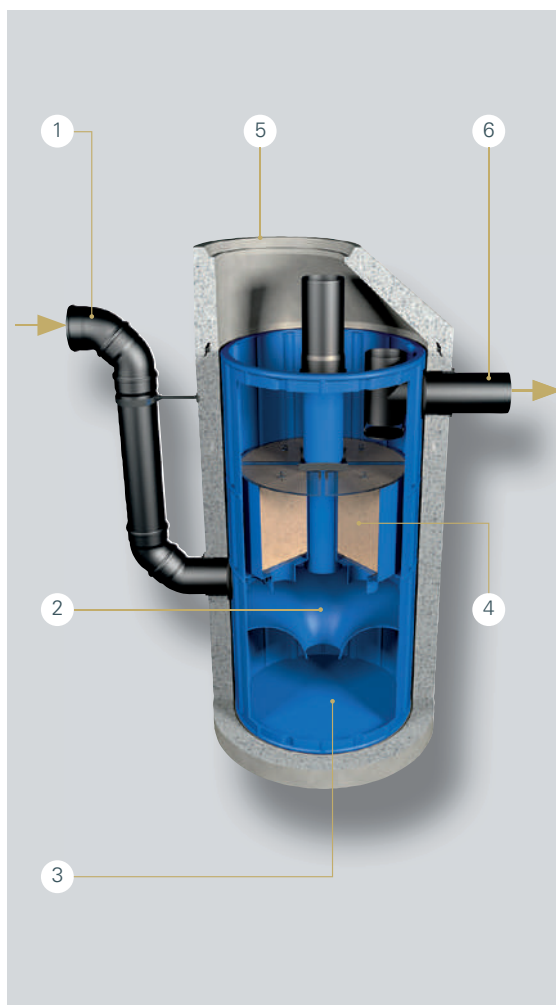
ZULASSUNGEN & NACHWEISE

- Allgemeine bauaufsichtliche Zulassung des **DIBt** für die Versickerung Z-84.2-4
- Geprüft gemäss **Trennerlass NRW**, auf **LANUV Liste**
- Zulassung gemäss **bayerischem Wassergesetz für Metaldachabflüsse**
- Unabhängige **In-situ** Messergebnisse aus verschiedenen Ländern vorhanden
- Geprüft gemäss **NJDEP** Protokoll
- **VSA** Prüfung 2022



FUNKTIONSPRINZIP

1. Das Niederschlagswasser von der zu entwässernden Fläche wird am unteren Ende des **Schachtes** eingeleitet. Durch die Umlenkhilfe wird das Wasser tangential abgelenkt.
2. Hier findet in einem **hydrodynamischen Abscheider** aufgrund von turbulenten Sekundärströmungen in einem radialen, laminaren Stömungsregime die Sedimentation von Partikeln insbesondere der Sandfraktion statt.
3. Diese werden über eine Öffnung im unteren Teil des Reinigungsschachtes in einem **Schlammfang** unter dem System aufgefangen. Der Schlammfang wird in Intervallen abgesaugt.
4. In der Mitte des Reinigungsschachtes befinden sich vier **Filterelemente**. Mit diesen werden im Aufstromverfahren die Feinstoffe gefiltert und ein Grossteil der gelösten Schadstoffe wird ausgefällt und adsorptiv gebunden. Der Filter ist von oben rückspülbar und im Falle einer völligen Verschlämzung leicht austauschbar.
5. Die **Filterelemente** sind leicht über die bestehende Schachtoffnung zu entnehmen.
6. Über den Filterelementen befindet sich das saubere Wasser, es passiert eine Ölabscheidevorrichtung und fliesst dann über den **Ablauf** in die Versickerung oder ein Oberflächengewässer.



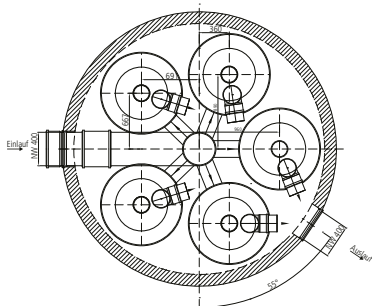
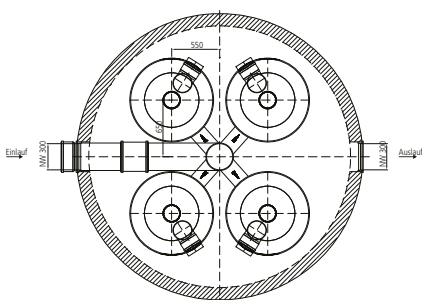
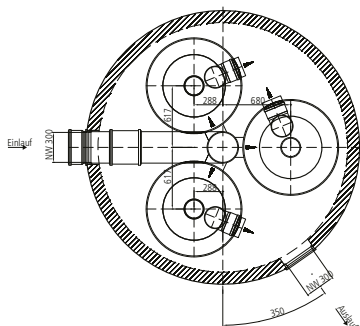
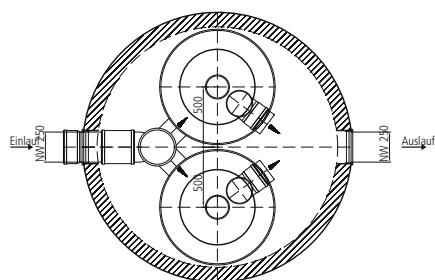
HYDROSYSTEM MEHRLINGSANLAGEN

VIEL HILFT VIEL

- **Kombination aus 2 bis 5 Anlagen vom Typ Hydrosystem 1.000**
- **Vergrosserung der angeschlossenen Flächen bis zum Fünffachen**
- **Plug- and Play Lösung in einem Bauwerk**
- **Gleichmässige Beschickung aller Anlagen gewährleistet**
- **Weniger Betriebspunkte in der Praxis**
- **Anschliessbare Fläche: 1.000 m² bis 5.000 m²**

Für grössere Anschlussflächen können 2 bis 5 Hydrosysteme 1.000 in einem Schachtbauwerk kombiniert werden.

Der Zulauf erfolgt dabei zentral, alle Anlagen werden über die Anordnung der Rohre gleichmässig beschickt. Die Mehrlingsanlagen werden komplett im Werk verbunden, verrohrt und mit einer Grundplatte ausgestattet. Es gibt nur einen Zu- und einen Ablauf. Die Anlagen können so Plug- and Play auf der Baustelle in einen Schacht mit entsprechenden Massen eingebaut werden.



FILTERVARIANTEN

- **heavy traffic:** Für stark belastete Verkehrsflächen DIBt zugelassen 500 m²
- **metal:** Für Metalldachflächen LfU zugelassen 650 m²

TECHNISCHE DATEN

- **Innerer Durchmesser Schacht:** 2,0 bis 3,0 m
- **Minimaler Höhenverlust zwischen Zulauf und Ablauf:** 25 cm
- **Anschliessbare Fläche:** 1.000 m² bis 5.000 m² in Abhängigkeit der Verschmutzung und des Reinigungszieles
- **Maximaler Durchfluss:** 35 l/s je Filtermodul
- **Maximale Filtrationsleistung:** 12 l/s je Filtermodul

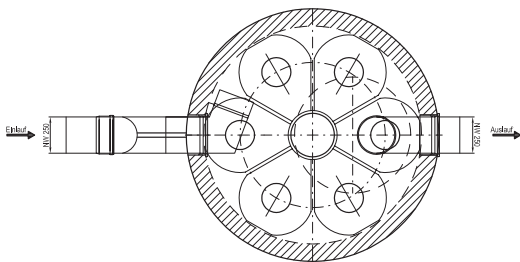
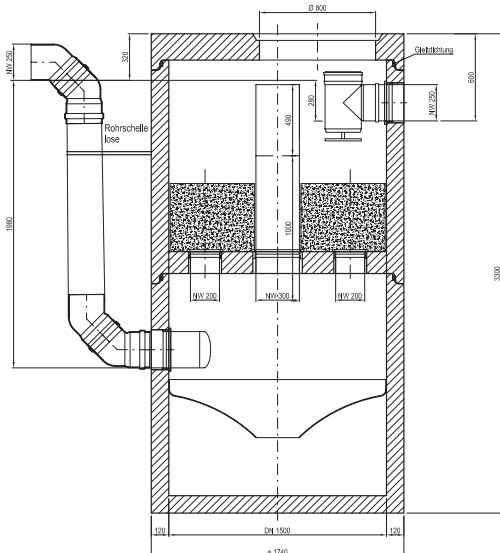
ZULASSUNGEN & NACHWEISE

- Geprüft gemäss **bayerischem Wassergesetz für Metalldachabflüsse**
- Geprüft gemäss Anforderungen an **DWA-A 102**
- Laborprüfung gemäss **Trennerlass NRW**
- Geprüft gemäss **NJDEP** Protokoll
- **VSA** Prüfung 2022

HYDROSYSTEM 1.500

BIG IS BEAUTIFUL

- **Hydrosystem mit einem Durchmesser von 1,50 m**
- **Verdreifachung der angeschlossenen Fläche im Vergleich zum Hydrosystem 1.000**
- **In Kunststoff oder Beton**
- **Alle Funktionen identisch zum Hydrosystem 1.000**
- **Anschliessbare Fläche: bis 3.200 m²**



Das Hydrosystem 1.500 ist der grosse Bruder des Hydrosystem 1.000. Es wird in einen Beton-schacht mit einem Innen-Durchmesser von 1.500 m werksseitig eingebaut.

Ein hydrodynamischer Abscheider bewirkt die Sedimentation von Feststoffen in einem durch Sekundärströmungen geprägten radialen Strömungsregime. Durch die Wirkung des Abscheiders gelangen die Feststoffe in den durch die Strömungsbrecher beruhigten Schlammfang. Über dem Abscheiderraum befinden sich die sechs Filterelemente. Das Wasser passiert die Filterelemente im Aufstromverfahren. Das System entfernt Schadstoffe wie Schwermetalle, Mineralölkohlenwasserstoffe und polycyclische aromatische Kohlenwasserstoffe aus dem Niederschlagswasser. Ausserdem bindet es Nährstoffe wie Phosphate. Die Qualität des gereinigten Wassers ist so hoch, dass es direkt in die Versickerung oder jegliche Vorfluter eingeleitet werden kann.

Der Höhenunterschied zwischen Zulauf und Ablauf beträgt nur 25 cm. Da das System unter der Verkehrsfläche eingebaut wird benötigt es keinen zusätzlichen Platz auf dem Grundstück oder im Strassenraum.

Die Behandlungsanlage kann bei Verkehrsflächen wie Parkplätzen und Strassen aller Verkehrsbelastungen, Industrieflächen und Metalldächern eingesetzt werden. Dafür stehen vier verschiedenen Filterkartuschen zur Verfügung. Im Vergleich zum kleineren Hydrosystem kann in etwa die Dreifache Fläche an das Behandlungssystem angeschlossen werden. Der Ablauf ist mit einem Tauchrohr für den Leichtstoffrückhalt versehen. Der Schlammfang kann über das zentrale Wartungsrohr abgesaugt werden.



FILTERVARIANTEN

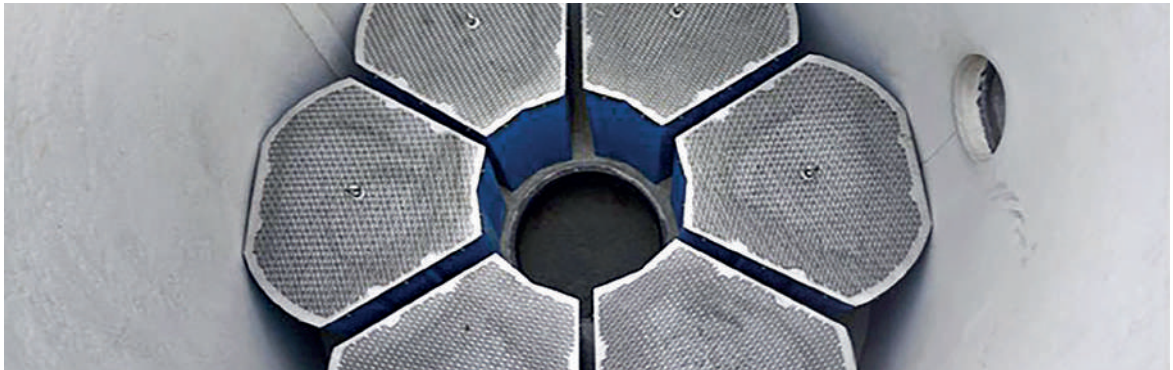
- **heavy traffic:** Für stark belastete Verkehrsflächen DIBt zugelassen 1.600 m²
- **metal:** Für Metalldachflächen LFU zugelassen 1.800 m²

TECHNISCHE DATEN

- **Innerer Durchmesser des Beton- oder Kunststoffschachtes:** 1,5 m
- **Minimaler Höhenverlust zwischen Zulauf und Ablauf:** 25 cm
- **Anschliessbare Fläche:** bis 3.200 m² in Abhängigkeit der Verschmutzung und des Reinigungszieles
- **Maximaler Durchfluss:** 105 l/s, maximale
- **Maximale Filtrationsleistung:** 24 l/s

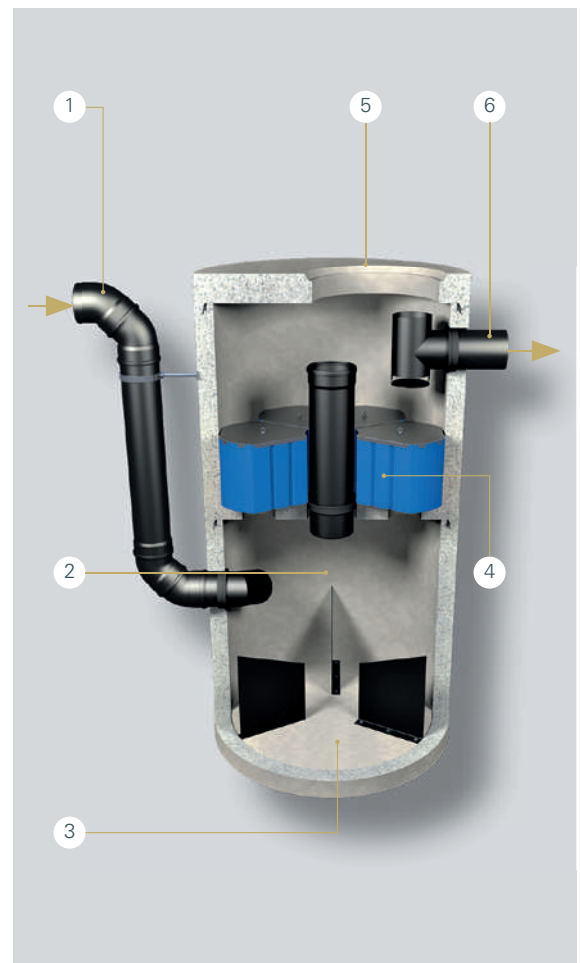
ZULASSUNGEN & NACHWEISE

- Allgemeine bauaufsichtliche Zulassung des **DIBt** für die Versickerung Z-84.2-22
- Geprüft gemäss Anforderungen an **DWA-A 102**
- Geprüft gemäss **NJDEP** Protokoll
- **VSA** Prüfung 2022



FUNKTIONSPRINZIP

1. Das Niederschlagswasser von der zu entwässernden Fläche wird am unteren Ende des **Schachtes** eingeleitet. Durch die Umlenkhilfe wird das Wasser tangential abgelenkt.
2. Hier findet in einem **hydrodynamischen Abscheider** aufgrund von turbulenten Sekundärströmungen in einem radialen, laminaren Strömungsregime die Sedimentation von Partikeln insbesondere der Sandfraktion statt.
3. Diese werden über eine Öffnung im unteren Teil des Reinigungsschachtes in einem **Schlammfang mit Strömungsbrechern** unter dem System aufgefangen. Der Schlammfang wird in Intervallen ausgesaugt.
4. In der Mitte des Reinigungsschachtes befinden sich sechs **Filterelemente**. Mit diesen werden im Aufstromverfahren die Feinstoffe gefiltert und ein Grossteil der gelösten Schadstoffe wird ausgefällt und adsorptiv gebunden. Der Filter ist von oben rückspülbar und im Falle einer völligen Verschlämzung leicht austauschbar.
5. Die **Filterelemente** sind leicht über die bestehende Schachtoffnung zu entnehmen.
6. Über den Filterelementen befindet sich das saubere Wasser. Es passiert eine Ölabscheidevorrichtung und fliesst dann über den **Ablauf** in die Versickerung oder ein Oberflächengewässer.



HYDROSYSTEM 6.000–15.000

THINK BIG

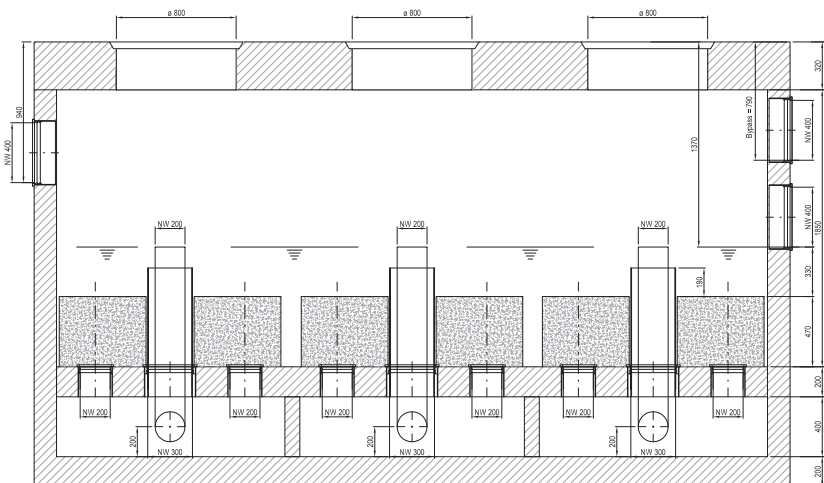
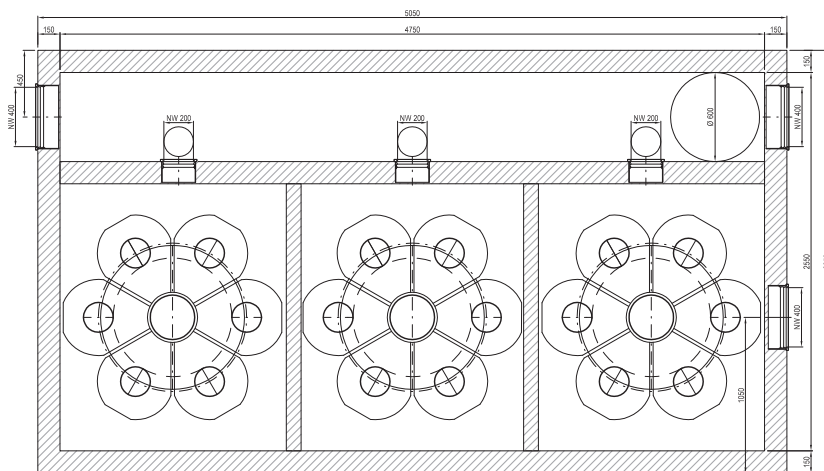
- **Modulares Filtersystem für grosse anzuschliessende Flächen und hohe Durchflüsse**
- **Individuell angepasstes Filterbauwerk mit Hydrosystem 1.500 Filtereinheiten**
- **Zweistufige Anlage, Sedimentationseinheit und Filtrationseinheit**
- **Wenige Betriebspunkte bei grossen Einzugsgebieten**
- **Anschliessbare Fläche: > 6.000 m²**

Für grössere Einzugsgebiete oder grössere Durchflussmengen besteht die Möglichkeit, individuell eine bestimmte Anzahl von Filterelementen zu kombinieren.

Für solche Filterbauwerke wird die Sedimentation und die Filtration getrennt, das heisst vor der eigentlichen Filteranlage muss eine Sedimentationsanlage eingebaut werden. Die Planung erfolgt im Einzelfall gemäss den Bedingungen des Einzugsgebietes und des Reinigungszieles.

Die Anlagen können als direkt angeströmte Filtereinheiten ausgelegt werden.

VARIANTE 10.000



TECHNISCHE DATEN

- **Abmessungen des Betonbauwerkes:** projektbezogen
- **Minimaler Höhenverlust zwischen Zulauf und Ablauf:** 25 cm
- **Anschliessbare Fläche:** > 6.000 m²–15.000 m² in Abhängigkeit der Verschmutzung und des Reinigungszieles
- **Maximaler Durchfluss:** projektbezogen
- **Maximale Filtrationsleistung:** projektbezogen

ZULASSUNGEN & NACHWEISE

- Geprüft im **Feldversuch** an einer Autobahn in Giessen
- Geprüft gemäss Anforderungen an **DWA-A 102**
- Geprüft gemäss **NJDEP** Protokoll
- **VSA** Prüfung 2022



HYDROSYSTEM FRIWAVINCI

DEN STRASSENSAMMLER NEU ERFUNDEN

- **Behandlung von belastetem Niederschlagswasser von Verkehrsflächen**
- **System befindet sich im Strassenablauf, kein Platzbedarf**
- **Einfache Kontrolle und Reinigung**
- **Filtermaterial in Kartusche**
- **Austauschintervall des Filters zwischen 3 und 5 Jahren**
- **Anschliessbare Fläche zwischen 100 m² und 400 m² je nach Reinigungsziel**
- **Allgemeine bauaufsichtliche Zulassung des DIBt**

3P Hydrosystem für den Strassenablauf vereint einen hydrodynamischen Abscheider mit einer Filtereinheit in einem Strassenablauf und ist einfach zu kontrollieren und zu reinigen.

Das System braucht keinen zusätzlichen Platz, da es direkt im Strassenraum angeordnet ist. Das Filtermaterial befindet sich in einer Kartusche die in Zeiträumen zwischen 3 und 5 Jahren ausgetauscht wird.

Das Filtersystem entfernt Schadstoffe wie Schwermetalle, Mineralölkohlenwasserstoffe und polycyclische aromatische Kohlenwasserstoffe aus dem Niederschlagswasser. Ausserdem bindet es Nährstoffe wie Phosphate. Die Kombination aus Feststoffabscheider und Filter wirkt sowohl auf Partikel als auch auf gelöste Wasserinhaltsstoffe.

Die Behandlungsanlage kann bei Verkehrsflächen wie Parkplätzen und Strassen aller Verkehrsbelastungen eingesetzt werden. Dafür stehen drei verschiedene Filterkartuschen zur Verfügung. Auch stark verschmutzte Niederschlagsabflüsse können soweit gereinigt werden, dass sie in Oberflächen-gewässer oder das Grundwasser eingeleitet werden können. Das modulare Design erlaubt die Anwendung in nahezu allen Einzugsgebieten.

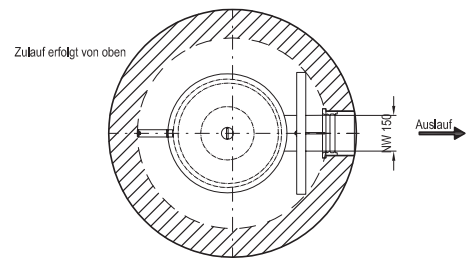
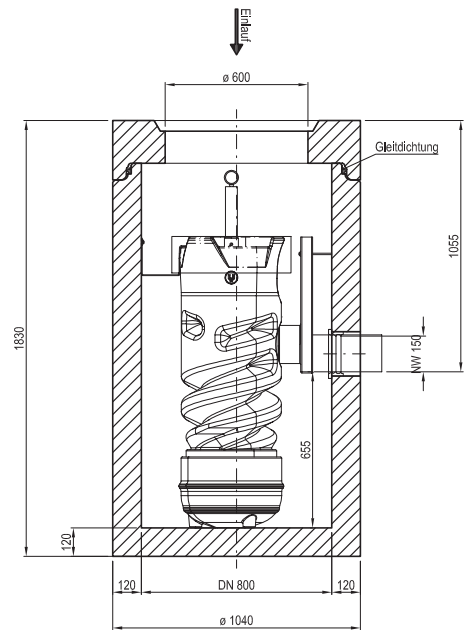


TECHNISCHE DATEN

- **Innerer Durchmesser des Beton-schachtes:** > 0,8 m
- **Tiefe der abgehenden Leitung:** > 1,06 m
- **Anschliessbare Fläche:** 100 m² bis 400 m² in Abhängigkeit der Verschmutzung und des Reinigungszieles
- **Maximaler Durchfluss:** 15 l/s
- **Maximale Filtrationsleistung:** 2 l/s
- Drei verschiedene Filter verfügbar, **unterschiedliche Reinigungsleistung**
- Auch seitlicher Anschluss möglich

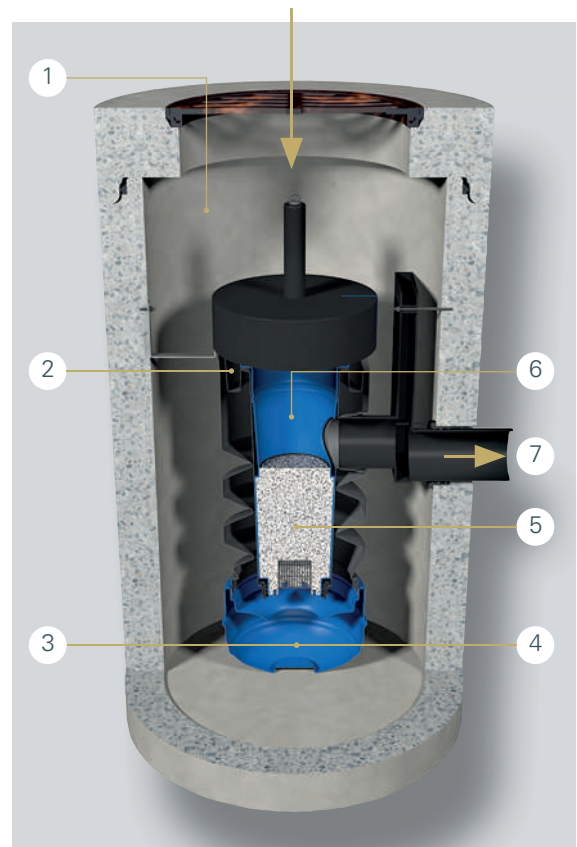
ZULASSUNGEN & NACHWEISE

- Allgemeine bauaufsichtliche Zulassung des **DIBt**, Z-84.2-17
- Auf der **LANUV Liste in NRW**
- Geprüft gemäss Anforderungen an **DWA-A 102**



FUNKTIONSPRINZIP

1. Das Regenwasser gelangt über eine **Tauchwand** in das System.
2. Von dort fließt es über zwei Kanäle in den **hydrodynamischen Abscheider**.
3. Im Abscheider wird ein radiales **Strömungsregime** erzeugt. Feststoffe werden nach unten abgeschieden.
4. Die Feststoffe werden in einem **Schlammfang** unter dem System gesammelt, der in ortsspezifischen Intervallen ausgesaugt werden muss.
5. Das Wasser fließt im Aufstromverfahren durch ein **Filterelement**.
6. Die **Filterkartusche** kann einfach gewechselt werden.
7. Das gereinigte Wasser gelangt über den **Ab-lauf** in den Regenwasserkanal oder eine Versickerungsanlage.



HYDRODRAIN

LINEARITÄT FÜR BESTE ERGEBNISSE

- **Sedimentations- und Filtersystem in Entwässerungsrinne**
- **Behandlung der Niederschlagswasserabflüsse von Verkehrsflächen**
- **Bis Belastungsklasse F anwendbar**
- **Oberflächennah, kein grosser Höhenversatz**
- **Einfache Kontrolle und Wartung**
- **Kein geschüttetes Filtermaterial durch Filterkissen**
- **Austauschintervall der Filterkissen > 10 Jahre**
- **Längerer Einsatz des Filterkissens durch Substratprüfung möglich**
- **Auch als reine Sedimentationsrinne einsetzbar**
- **Anschliessbare Fläche: 20 m² bis 150 m²**

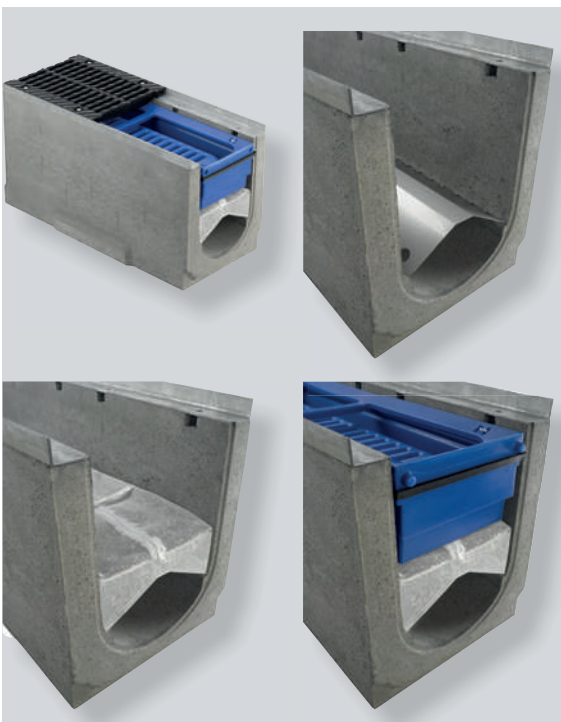
Die Filterrinne mit Reinigungsfunktion hat mehrere Vorteile gegenüber anderen Systemen.

Die Behandlung des Wassers findet direkt unter der Geländeoberfläche statt, dadurch ist das System einfach zu kontrollieren und zu warten. Das Filtermaterial wird nicht lose in die Rinne eingebracht, es befindet sich in Kissen. Diese sind einfach zu entnehmen und zu reinigen. Gemäss bauaufsichtlicher Zulassung müssen die Filterkissen erst nach 10 Jahren getauscht werden.

Das Filtersystem entfernt Schadstoffe wie Schwermetalle, Mineralölkohlenwasserstoffe und polycyclische aromatische Kohlenwasserstoffe aus dem Niederschlagswasser.

Ausserdem bindet es Nährstoffe wie Phosphate. Die Kombination aus Feststoffabscheider und Filter wirkt sowohl auf Partikel als auch auf gelöste Wasserinhaltsstoffe. Die Behandlungsanlage kann bei Verkehrsflächen wie Parkplätzen und Strassen aller Verkehrsbelastungen und Industrieflächen eingesetzt werden. Niederschlagsabflüsse können soweit gereinigt werden, dass sie in Oberflächengewässer oder das Grundwasser eingeleitet werden können. Das modulare Design erlaubt die Anwendung in nahezu allen Einzugsgebieten.

Die Wartung ist denkbar einfach und kann von eigenem Personal durchgeführt werden. Es wird kein besonderes Equipment benötigt.

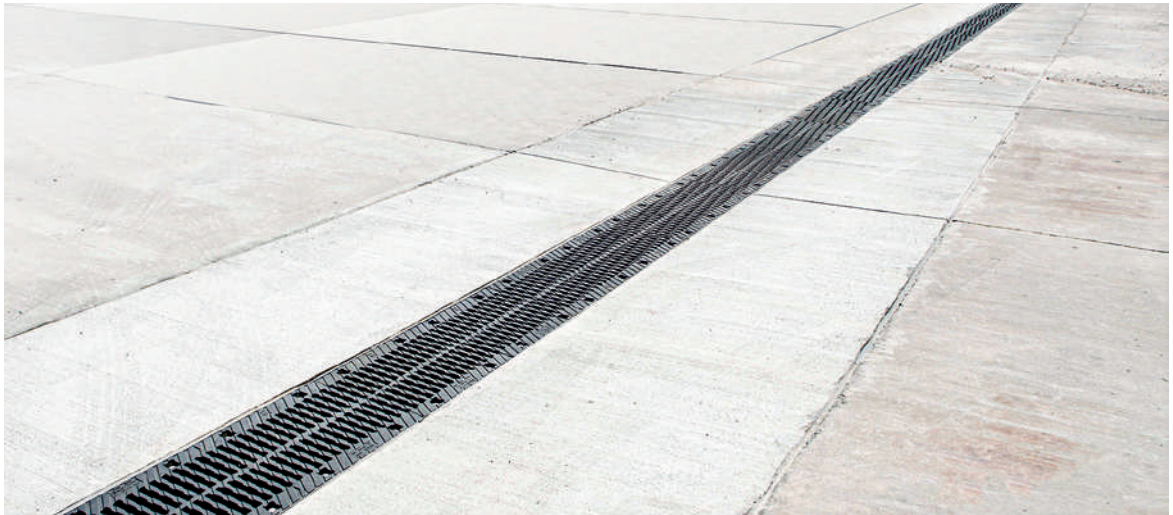


TECHNISCHE DATEN

- **Innere Nennweite der Rinne:** 0,30 m
- **Anschliessbare Fläche:** 20 m² bis 150 m² in Abhängigkeit der Verschmutzung und des Reinigungszieles
- **Bemessungsregenspende:** 300 l/(s·ha)
- **Maximaler Durchfluss:** 0,6 l/(s·m)
- **Maximale Filtrationsleistung:** 0,6 l/(s·m)

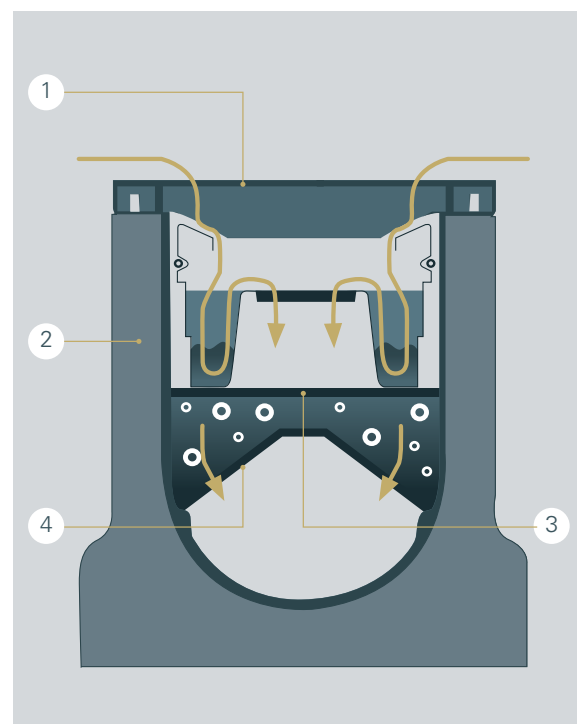
ZULASSUNGEN & NACHWEISE

- Allgemeine bauaufsichtliche Zulassung des **DIBt**, Z-84.2-10
- Geprüft gemäss Anforderungen an **DWA-A 102**
- Auf **LANUV Liste des Landes NRW**
- Geprüft gemäss **NJDEP** Protokoll
- **In-situ** Messungen vorhanden
- **VSA** Prüfung 2022



FUNKTIONSPRINZIP

1. Das Wasser strömt von beiden Seiten in die **Entwässerungsrinne**
2. Die **Sedimentationsbox** reinigt das Wasser von Grobstoffen wie Blättern und Sand. Eine Gummidichtung verhindert ein Umfliessen der Rinne.
3. Das so vorbehandelte Wasser wird auf ein **Filterkissen** geleitet. Hier wird es durch Filtration, Adsorption, chemische Fällung und biologische Umwandlung gereinigt.
4. Das **gereinigte Wasser** sammelt sich unterhalb des Filters und kann vor Ort versickert oder in ein Oberflächengewässer abgeleitet werden.



REGENWASSERBEHANDLUNG

GRUNDLAGEN ÜBER DIE GRUNDLAGE ALLEN LEBENS

WARUM MÜSSEN WIR REGENWASSER BEHANDELN?

Die gesammelten und abgeleiteten Regenabflüsse befestigter Flächen gelten in Deutschland per Gesetz als **Abwasser**. Das hört sich unverständlich an, da uns Regenwasser ja zunächst einmal als recht sauber erscheint, tatsächlich ist es aber die **Hauptursache für die Verunreinigung** unserer Gewässer. Dies betrifft Oberflächengewässer wie Bäche, Flüsse und Seen genauso wie das Grundwasser, da immer grössere Teile des Regenwassers über Versickerungsanlagen in den Untergrund eingeleitet werden. Und damit betrifft die Thematik direkt unser wichtigstes Lebensmittel, **das Trinkwasser**.

HERKUNFT DER STOFFE

Die Stoffe im Regenabfluss befestigter Flächen stammen aus dem Niederschlag (**Nassdeposition**), dem Absetzen von Stoffen während der Trockenzeiten (**Trockendeposition**) und vom Material und der Nutzung der Flächen selbst. Während Dachabflüsse relativ geringe Schadstoffkonzentrationen aufweisen, zeigen Verkehrsflächen wie Strassen und Parkplätze eine hohe Verschmutzung. Diese resultiert z.B. aus dem Abrieb der Strasse und der Reifen, dem Abrieb von Bremsbelägen und Bremsscheiben, Tropfverlusten und Korrosionsprodukten sowie Abgasen. Es treten vor allem Schwermetalle, Mineralölkohlenwasserstoffe, polyzyklische aromatische Kohlenwasserstoffe und Nährstoffe wie Phosphat und Nitrat auf. Im Winter kommen Tausalze hinzu. Und Verkehrsflächenabflüsse sind die **Hauptquelle für Mikroplastik**, welches in unsere Gewässer eingetragen wird.

DEZENTRALE BEHANDLUNGSANLAGEN

Die dezentrale Behandlung von Niederschlagswasserabflüssen gewinnt in den letzten Jahren zunehmend an Bedeutung. Sowohl aus Sicht des Gewässerschutzes als auch unter wirtschaftlichen Gesichtspunkten können dezentrale Anlagen eine gute Alternative zu den vorherrschenden zentralen Anlagen wie Regenklärbecken und Retentionsbodenfiltern sein. Dies gilt sowohl für die Vorreinigung vor einer Versickerung als auch als Behandlungsmassnahme vor der Einleitung in Oberflächengewässer. In Zukunft sollen verstärkt **nur die verschmutzten Anteile des Niederschlagswasserabflusses** behandelt werden statt verschmutztes und relativ sauberes Wasser zu vermischen und gemeinsam zu reinigen.

PROZESSE DER REGEN- WASSERBEHANDLUNG

Die Reinigung des belasteten Regenwassers ist nicht ganz einfach, da sowohl Feststoffe als auch gelöste Stoffe im Abfluss vorkommen, deren Entfernung unterschiedliche Prozesse erfordert. Die meisten Anlagen arbeiten nach den folgenden

Wirkmechanismen:

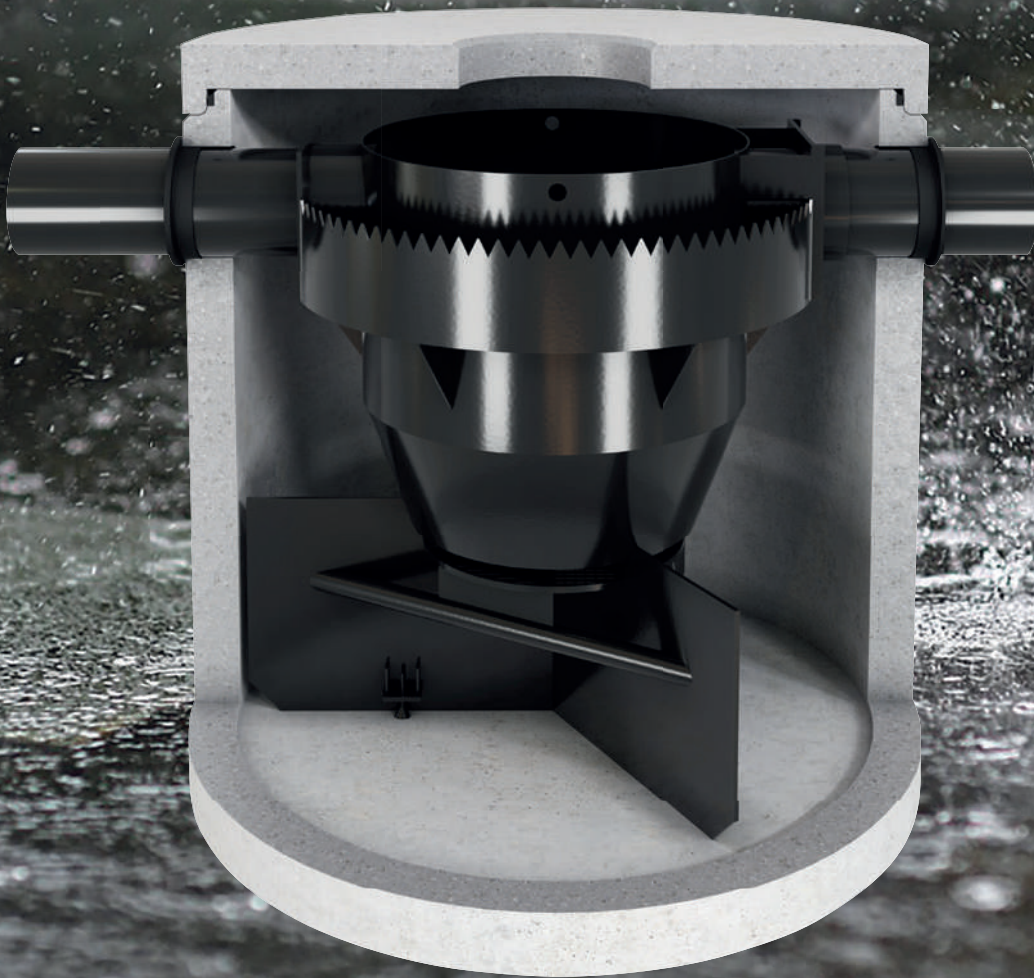
- **Siebung** (z.B. Siebeimer im Strassenablauf, Gully)
- **Oberflächenfiltration** (z.B. geotextiler Filtersack)
- **Tiefenfiltration** (z.B. Filtermedium, Boden)
- **Sedimentation** (z.B. Absetzanlage, Lamellenklärer)
- **Leichtstoffabscheidung** (z.B. Ölabscheider)
- **Biologische Umwandlung** (z.B. Bodenfilter)

ANLAGENTYPEN

Dezentrale Anlagen können **flächig ausgebildet** sein (wasserdurchlässige Pflaster mit Reinigungsfunktion), in **Entwässerungsrinnen** integriert, in **Strassenabläufe** integriert oder in **Schachtbauwerken** unterschiedlicher Grösse eingebaut sein. Die Unterschiede liegen bei den anzuschliessenden Flächengrössen, dem Höhenverlust und den Wartungsintervallen.

friwa[®]-sed

HydroShark Sedimentationsanlage



22-00-076 1000 06.22  Gedruckt in der Schweiz

CREABETON

CREABETON
Bohler 5
6221 Rickenbach LU

Telefon 0848 400 401
info@creabeton.ch
www.creabeton.ch