

CENTUB® Massschacht 900 / 1100

Die Tradition des ovalen Schachtes wird fortgesetzt



CENTUB® Massschacht 900/1100

wandverstärkt für anhaltende Dichtheit

Das CENTUB® Kanalisationsrohrsystem steht seit mehr als 20 Jahren für Sicherheit und Qualität für den Bau von Abwasserleitungen und -kanälen.

Durch die Möglichkeit der CNC-gesteuerten Fertigung ist es nun möglich, das Traditionsformat 900/1100 rationell und wirtschaftlich zu fertigen.

Das ovale Format 900/1100 wird in der Schweiz seit dem Jahre 1880 erfolgreich eingesetzt. Dank diesem Format und der Möglichkeit, den Schacht entweder längs- oder quergestellt zur Leitungsachse anzuordnen, lassen sich Rohre mit Nennweiten bis DN 800 anschliessen.

Wandverstärkte Bauteile für verbesserte Sicherheit

Die moderne Siedlungsentwässerung fordert wasserdicht ausgeführte Schachtbauwerke. Dies bedeutet, dass die Muffenverbindungen der einzelnen Bauteile dauernd wasserdicht ausgeführt werden und die Schachtringe auch nach Montage der Schachtleitern keine wasserführenden Stellen aufweisen. Dies wird durch den Einbau von losen elastischen Keilgleitdichtungen aus Elastomeren erreicht.

Durch die Wandverstärkung auf 120 mm und einer maximalen Wassereindringtiefe von 20 mm ist auch nach der Montage der Dübel oder Bolzenanker für die Schachtleiterbefestigungen eine genügende Wasserdichtheit vorhanden.

Durch die Wandverstärkung kann bei den Schachtringen eine Festigkeitsklasse 60 erreicht werden. Dadurch ist es möglich, Schachttiefen auch im Strassenbereich bis zu 10 m ohne weitere Vorkehrungen zu erreichen, sofern die Belastungen einigermassen zentrisch angreifen.

Die Konen und Abdeckplatten sind für den Einsatz bei Strassen und Autobahnen geeignet (für Lastklassen D 400, grössere Lastklassen auf Anfrage).

Individuelle Gerinne und Anschlüsse

In der modernen Siedlungsentwässerung erfordern die verschiedenen Höhenkoten und andere örtliche Gegebenheiten individuell konzipierte Einsteige- und Kontrollschächte, wodurch jeder Abwasserschacht zu einem Unikat wird.

Auch wenn die ovale Geometrie für die Ausführung des Gerinnes eine Herausforderung bedeutet, können Grundregeln eingehalten werden.

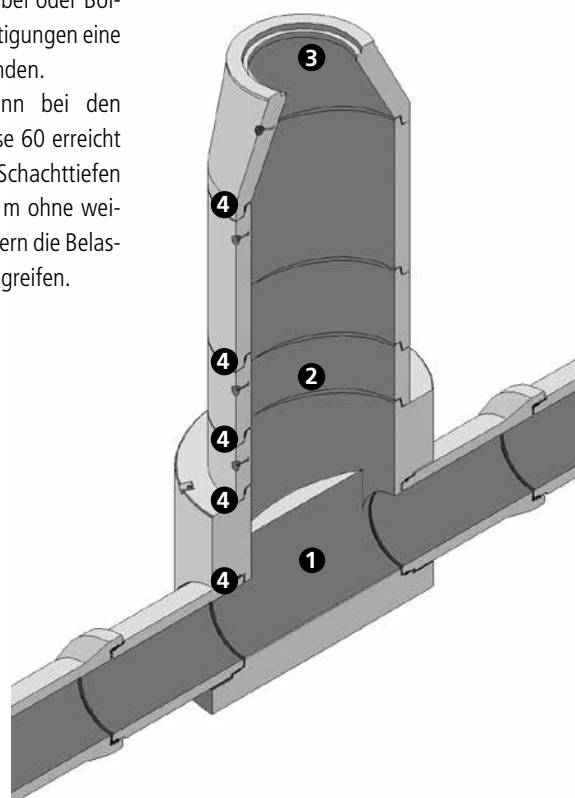
Das Gerinne wird durch das Zentrum des Schachtes geführt. Der Radius des Gerinnes ist \geq der Nennweite des abgehenden Rohres oder die Auftretisfläche des Bankettes beträgt 150 mm.

Dadurch lässt sich die maximale Umlenkung pro Schacht bestimmen.

Nennweite und Anschlüsse

Wird das Unterteil längs zur Rohrachse gestellt, können Nennweiten bis DN 600 angeschlossen werden.

Wird das Unterteil quer zur Rohrachse gestellt, können Nennweiten bis DN 800 angeschlossen werden.



Produktvorteile

- Fabriziert und überwacht nach Vorgaben Norm SN EN 476 und SN EN 1917
- Monolithische Schachtunterteilherstellung
- Schneller, einfacher, wirtschaftlicher Schachteinbau
- Weitgehend witterungsunabhängige Versetzung
- Sofort betriebsbereit nach Einbau
- Werkseitig eingebaute Kugelkopftraganker
- Anschliessbare runde Rohre wie CENTUB®, STZ, PRC, GGG, GF-UP, PVC-U, PE-HD
- Schachtringe erfüllen Festigkeitsklasse F_k 60
- Konen und Abdeckplatten mit Belastungsklasse B_k D 400 (E 600 auf Anfrage)
- Erfüllt Festigkeitsklasse C40/50, XA2, XC4, XD2
- Wasserdicht bis 0.5 bar
- Wassereindringtiefe \leq 20 mm
- Dauerhaft wasserdichte Verbindungen dank elastomeren Keilgleitdichtungen
- Einbautiefe bis 10 m (grössere Einbautiefen gemäss statischem Nachweis)
- Auftritte mit Überzug für Rutschsicherheit

An die Unterteile können CENTUB®, STZ-, PRC-, GGG-, PVC-U-, PE-HD-, PP- oder GF-UP-Rohre angeschlossen werden.

Die entsprechenden Anschlussmuffen werden je nach Rohrtyp oder Rohrserie gefräst und mit einem Dichtungsring versehen.

In speziellen Situationen werden entsprechende Formstücke werkseitig eingebaut.

CENTUB® Massschachtsortiment WN/LN 900/1100

1 CENTUB® Massschachtunterteile

- H 1015 mm, W 250 mm, T 200 mm für Anschlüsse DN \leq 400
- H 1215 mm, W 300 mm, T 200 mm für Anschlüsse DN \leq 600
- H 1425 mm, W 350 mm, T 200 mm für Anschlüsse DN \leq 800

2 CENTUB® Schachtringe

- H 250, 375, 500 und 1000 mm
- W 120 mm

3 CENTUB® Konen

- H 600 exzentrisch (quer- und längsgestellt)
- H 600 zentrisch Typ ZH (quer- und längsgestellt)
- W 120 mm

CENTUB® Abdeckplatten

- H 150 exzentrisch (quer- und längsgestellt)
- H 150 zentrisch
- W 120 mm

4 CENTUB® Keilgleitdichtungen 900/1100

- CENTUB® Lastausgleichsringe 900/1100 (Einbau ab 5 m Schachttiefe empfohlen)

CENTUB® Massschachtunterteil

die geeignete Fertigungstechnik für ovale Schächte

Herstellung und werkseigene Produktionskontrolle werden nach SN EN 1917 gesteuert, um die erklärten Ziele der Leistungserklärung jederzeit garantieren zu können.

Aufgrund der Kundendaten und der Wahl der längs- oder quergestellten Schachtanordnung, werden die Schachtunterteile rationell hergestellt.

Dank CNC- und DNC-Technologie beschränkt sich die Produktionszeit auf ein Minimum.

Die Schachtaufbauteile wie Schachtringe, Kone, usw. werden in Serienfertigung hergestellt und sind jederzeit verfügbar. Die Überwachung der Qualität der Bauteile ermöglicht einen wirtschaftlichen Einbau und erhöht die Wertschöpfung von Abwasserleitungen und -kanälen.



Der Kunde entscheidet, ob die Anordnung längs- oder quergestellt zu erfolgen hat. Dabei müssen die Grenzwerte eingehalten werden. Die Daten werden per Fax oder per E-Mail bestellt.



Schachtaufbauteile werden in Serienfertigung hergestellt. Neben der ständigen Überwachung des Frischbetons beginnen die Qualitätskontrollen der einzelnen Bauteile bereits kurz nach der Produktion.



Für die Schachtunterteilerfertigung werden entsprechende Rohlinge in entsprechender Höhe und Wandstärke erstellt. Nach kurzer Erhärtungszeit sind die Bauteile für die Weiterverarbeitung bereit.



Das Modellieren des Gerinnes und die Bildung der Anschlussmuffen erfolgt mit einer CNC-Fräsung im noch frischen Beton. Nach Erreichen der notwendigen Festigkeit des Betons wird das Gerinne und der Auftritt mit einem standsischeren, abriebfesten Mörtel überzogen.



Mit den werkseitig eingebauten Kugelkopftragankern und dem entsprechenden Gehänge können die Schachtaufbauteile schnell und sicher auf der Baustelle transportiert und eingebaut werden. Das Risiko für das Personal auf der Baustelle wird dadurch minimiert.



Die Schachtunterteile werden auf einer höhengerechten und horizontalen Sohle einfach und rationell versetzt. Je nach Wahl des Rohrmaterials müssen vorgängig entsprechende Pass- oder Gelenkrohre bzw. bei biegeweichen Rohren ein abgelängtes Rohr auslaufseitig versetzt werden.



Der Schachtaufbau besteht aus Schachtringen und -kone. Für geringe Schachttiefen werden anstelle von Kone bewehrte Abdeckplatten eingesetzt. Je nach Anordnung des Unterteils (längs- oder quergestellt) sind die entsprechenden Bauteile zu wählen.



Die wasserdichten Muffenverbindungen bestehen aus elastomeren, losen Keilgleitdichtungen. Dadurch wird die Wasserdichtheit über Jahre garantiert. Für Schächte mit grossen Tiefen (> 5 m) werden Lastausgleichsringe empfohlen.



Vernetzt, kompetent – die Verkaufsgesellschaften der MÜLLER-STEINAG Gruppe: CREABETON BAUSTOFF AG, MÜLLER-STEINAG BAUSTOFF AG und MÜLLER-STEINAG ELEMENT AG.

CREABETON BAUSTOFF AG

Die CREABETON BAUSTOFF AG bietet ein umfangreiches Sortiment im Bereich der Abwasserbeseitigung mit bedürfnisorientierten Gesamtlösungen an.

Die verschiedenen Produkte für die Abwasserbeseitigung und die Abwasserbehandlung sind in den vergangenen Jahren kontinuierlich weiterentwickelt und den Bedürfnissen der Umwelt und der Kunden angepasst worden.

Unsere Herstellwerke fertigen mit dem Know-how von qualifizierten und motivierten Mitarbeitenden vorfabrizierte Systembauteile von höchster Qualität unter den Marken CENTUB® und *friwa*®. Die jahrelange Erfahrung, die breite Produktpalette und die Nähe zu ihren Kunden macht die CREABETON BAUSTOFF AG zur kompetenten Partnerin, wenn es um nachhaltige Lösungen in den Bereichen Liegenschafts- und Siedlungsentwässerung geht.

CENTUB® Bauteile für den sicheren und wirtschaftlichen Einbau.



CREABETON BAUSTOFF AG

Gartenbau-Ausstellungen

- 4658 Däniken, Schachenstrasse 32
- 5201 Brugg, Aarauerstrasse 75
(Mo–Fr 7–18.30, Sa–So 8–17 Uhr)
- 6144 Zell, Industriestrasse Briseck 12
- 6221 Rickenbach, Bohler 5
- 6362 Stansstad, Rotzloch 10
- 7203 Trimmis, Rheinstrasse 2
- 8532 Weiningen, Hauptstrasse 14
(Mo–So 6–21 Uhr)
- 8716 Schmerikon, Allmeindstrasse 22
- 9230 Flawil, Burgau 1652
(Sommer 7–20, Winter 8–16 Uhr)

Stützpunkte / Lager

- 5620 Bremgarten, Wohlerstrasse 41
- 8576 Mauren, Weinfelderstrasse 8

Gedruckt in der Schweiz

19-00-885 PDF www 11.19

CREABETON

CREABETON BAUSTOFF AG
Bohler 5 · Postfach
6221 Rickenbach LU

Telefon 0848 400 401
info@creabeton-baustoff.ch
www.creabeton-baustoff.ch