

TECHNISCHES PRODUKTBLATT

DESEGNO STUFEN NACH MASS

Allgemeines

Die Individualität der DESEGNO Platten findet mit den passenden Stufen ihre Fortsetzung. Die Treppenstufen werden nach Plan gefertigt. Objektbezogene Wünsche zur Dimension, Farbgestaltung, Fase und Oberflächengestaltung verwirklichen wir mit der DESEGNO Stufen nach Mass selbstverständlich passgenau.

Die Blockstufen sind bis 300 cm mit beliebig wählbaren Längen und mit einer Breite von 30 – 40 cm und Höhen zwischen 13 - 19 cm, verschiedenen Oberflächen und Farben realisierbar. Grössere Formate sind auf Anfrage erhältlich.

Das Versetzen ist einfach. Je nach Grösse eignen sich Vakuumgeräte, Treppenzangen oder es werden eingesetzte Versetzhülsen verwendet.

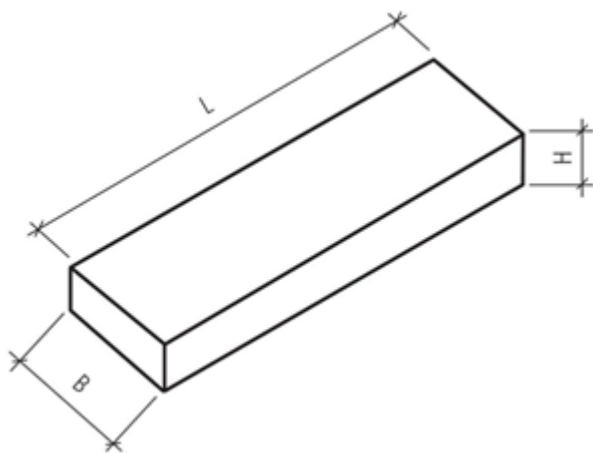
Einsatzgebiet

Die DESEGNO Treppenstufen werden für Treppenläufe eingesetzt. Durch die individuelle Dimensionierung und Gestaltungsmöglichkeiten, kommen sie überall dort zum Einsatz, wo übliche Grössen und Farben von Betonblockstufen nicht passen oder die Anforderungen nicht erfüllen.

Betoneigenschaften

Nach Norm SN EN 206-1

- Frost- und tausalzbeständig
- C 50/60
- XF 4
- $D_{max.} 8$



Lieferprogramm

Das Lieferprogramm der DESEGNO Stufen beinhaltet Stufenlängen bis 300 cm mit beliebig wählbaren Zwischenlängen. Die Breite liegt normalerweise zwischen 30 und 40 cm, wobei auf Anfrage auch andere Breiten hergestellt werden können.

Auf Anfrage sind auch Stufen mit einer Länge über 300 cm herstellbar.

Zur Standardausführung gelten die Höhe 13, 15, 17 und 19 cm, andere Höhen sind ebenfalls auf Anfrage machbar.

Zum Standardangebot der Stufen gehören die Farben grau oder anthrazit, die Oberflächen glatt oder gestrahlt und die Kanten sind scharfkantig (vollkantig).

Die scharfen Kanten werden nachträglich mit einem Carborundumstein leicht gebrochen.

Bei gestrahlter Ausführung werden die Kanten durch das Strahlen leicht gerundet. Auf Wunsch können alle Stufen auch gefast hergestellt werden.

Andere Farben sind möglich und werden nach vorgängigem Farbmuster hergestellt. Bei nachträglichen Lieferungen muss mit leichten Farbdifferenzen gerechnet werden.

Andere Oberflächen wie abgerieben, Besenstrich, Holzstruktur oder Schalungsmatrizen sind ebenfalls möglich.

DESEGNO Stufen werden auf Bestellung produziert.

Eine Mindestbestellmenge ist nicht erforderlich. Bei kleinen Formaten und Mengen erfolgt jedoch die Mindestverrechnungsmenge von 1 m.

Einbauhinweise

Für den Einbau der Stufen sind in jedem Fall die «Versetzhinweise Block- und Winkelstufen» beizuziehen.

Herstellungstoleranzen

Seitenlängen > 50 cm	± 3 mm
Dicke bzw. Höhe	± 3 mm
Seitenlängen ≤ 50 cm	± 2 mm
Dicke bzw. Höhe	± 3 mm

Versetzhilfen

DESEGNO Stufen nach Mass können auf Wunsch werkseitig mit Versetzhülsen produziert werden. Dabei ist jedoch zu beachten, dass sich diese Hülsen aus statischen Gründen jeweils auf der sichtbaren Oberfläche befinden müssen. Ein nachträgliches Verputzen oder Verschließen mit entsprechenden Stopfen oder Abdeckkappen bleibt in jedem Fall sichtbar. Für das Versetzen ohne Versetzhülsen eignen sich Vakuumgeräte oder Treppenzangen.

Lieferung und Ablad

DESEGNO Stufen werden auf Paletten geliefert. Für eine ordnungsgemässe Zufahrt und für den Ablad ist der Besteller verantwortlich. Der Ablad kann als Dienstleistung bei CREABETON AG gegen einen entsprechenden Aufpreis angefordert werden.

Bei der Lagerung der Bauteile auf der Baustelle sind Vorkehrungen insbesondere gegen Verschmutzung oder mechanische Beschädigungen erforderlich. Die Bauteile sind gegen intensive Sonneneinstrahlung und Temperaturschwankung in nicht eingebauten Zustand zu schützen.

Kontrolle und Lagerung auf der Baustelle

Bei der Lieferung sind die DESEGNO Betonplatten umgehend auf Beschädigungen zu kontrollieren. Beschädigte Bauteile sind auszusortieren, auf dem Lieferschein zu vermerken und zurückzuweisen. Mangelhafte Bauteile dürfen auf keinen Fall eingebaut werden. Werden die beanstandeten Bauteile ohne unsere ausdrückliche Zustimmung eingebaut, wird jede Haftung ausgeschlossen.