

Wasser- behandlung friwa[®]



Im Bereich der Abwassertechnik bietet unser umfassendes friwa[®]-Sortiment hervorragende Lösungen, um verunreinigtes Wasser effizient und normenkonform zu säubern. In der Entwicklung und Produktion von erstklassigen Abwassersystemen profitieren Sie von unserem Know-how – und Sie erhalten die ideale Anlage für Ihr individuelles Projekt.

Technische Dokumentation

**Martin Thonüs**

Produkt Manager Wasserbehandlung friwa®
 Fachspezialist Adsorber
 +41 79 433 34 43
 martin.thonues@creabeton.ch

**Pascal Frey**

Projekt Koordinator Wasserbehandlung friwa®
 Fachspezialist Regenwassermanagement
 +41 79 878 89 71
 pascal.frey@creabeton.ch

**Michaël Berdat**

Technischer Berater Wasserbehandlung friwa®
 +41 79 622 48 58
 michael.berdat@creabeton.ch

**Marc Leuenberger**

Fachspezialist Kleinkläranlagen
 +41 79 656 23 13
 marc.leuenberger@creabeton.ch

**Stefan Rovere**

Fachspezialist Abscheidertechnik
 AGVS Kontrolleur
 +41 79 250 52 88
 stefan.rovere@creabeton.ch

Effektive Abwasserbehandlung

Wasser ist ein lebenswichtiges Gut. Durch den Gebrauch im häuslichen, industriellen, gewerblichen und landwirtschaftlichen Umfeld treten aber regelmässig Verschmutzungen auf. Damit solch verunreinigtes Wasser keine Gefahr für Mensch und Natur darstellt, ist für die Wiederherstellung der natürlichen Wasserqualität zu sorgen. Unter der Marke friwa® bieten wir ein umfangreiches Spektrum an Produkten für die Abwasserbehandlung an. Durch Schadstoffe belastetes Wasser lässt sich mit unseren Anlagen gesetzes- und normenkonform reinigen.



Weitere Informationen finden Sie auf unserer Website:

creabeton.ch/abwassertechnik

INHALTS- ÜBERSICHT



1. Abscheidesysteme für ölhaltige Abwasser

1



2. Abscheidesysteme für fetthaltige Abwasser

42



3. Förder- und Speichersysteme für Frisch- und Brauchwasser

49



4. Klärsysteme für häusliche Abwasser

54



5. Retention und Hochwasserschutz

61



6. Dach- und Strassenabwasser

72



7. Behandlungssysteme für landwirtschaftliche Abwasser

78



8. Trinkwassersysteme

80



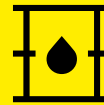
9. Einzelteile / Technik / Zubehör

82

Inhaltsverzeichnis

99

1. ABSCHIDESYSTEME FÜR ÖLHALTIGE ABWASSER



1.1 Abscheideanlagen für Leichtflüssigkeiten friwa®-sep

Einleitung

Müssen zum Schutz von Gewässern und Kanalisationssystemen verschiedene Mineralölprodukte aus dem Schmutzwasser zurückgehalten werden, kann ein friwa®-sep Mineralölabscheider mit Schlammfang oder eine friwa®-sep Kompaktanlage eingesetzt werden.

Mineralölprodukte im Abwasser können bei folgenden gewerblichen oder industriellen Betrieben anfallen:

- Tankstellen
- Werkhöfen
- Mineralölumschlagplätzen
- Garagengewerbe
- Autowaschanlagen
- Malergewerbe
- Metallverarbeitung
- Chemische Industrie
- Landmaschinengewerbe

Projektierungsgrundlagen

- Eidg. Gewässerschutzverordnung (GSchV) vom 28. Oktober 1998
- Wegleitung für die Vorbehandlung und Entsorgung von Abwässern aus dem Auto- und Transportgewerbe
- Anforderungen für die Anwendung von Abscheideanlagen nach SN_EN 858-1 und SN_EN 858-2 – DIN 1999-100
- SN 592000, Planung und Erstellung von Anlagen für die Liegenschaftsentwässerung
- SIA 190, Kanalisationen

Bewilligung

Die Genehmigung des Projektes durch die zuständige Behörde ist Voraussetzung für die Ausführung.

In der Regel sind folgende Planunterlagen abzugeben:

- Katasterplan des Grundstückes
- Projekt mit Berechnung über die Entwässerung
- Pläne bestehender und neuer Abwasseranlagen





Funktionsbeschreibung

Ein flüssiger oder fester Körper, der sich in einer Flüssigkeit befindet, verhält sich immer gleich:

- Entspricht sein spezifisches Gewicht demjenigen des Mediums, schwebt es. Ist das spezifische Gewicht grösser, sinkt es und ist es kleiner, so steigt es auf.

Nicht zu unterschätzen ist der Anfall von Kohlenwasserstoffen bei Strassenanlagen wie:

- Autobahnen
- Grossen Verkehrsknoten
- Hauptstrassen
- Parkplätzen



Werden neben Mineralölen auch Treibstoffe mit wasserlöslichen Substanzen umgeschlagen, müssen diese gesondert zurückgehalten werden. Solche Gemische können bei folgenden gewerblichen oder industriellen Betrieben anfallen:

- Tankstellen
- Garagengewerbe
- Lagerplätze
- Werkhöfe
- Chemische Industrie
- Altmittel-Lagerplätze
- Mineralölschlagelplätze
- Landmaschinengewerbe
- Landwirtschaft – Forstwirtschaft

Dieser Effekt wird in der Abscheidetechnik genutzt. Die Grösse der Auftriebs- und Sinkgeschwindigkeit sind von der Dichtedifferenz von Flüssigkeit und Körper, vom Volumen des Körpers und von der Temperatur abhängig.

In der Abwassertechnik ist die Grundflüssigkeit Wasser, das ein spezifisches Gewicht von $\gamma = 10 \text{ kN/m}^3$ aufweist. Das heisst, die im Wasser enthaltenen Stoffe mit einem spezifischen Gewicht von $\gamma < 10 \text{ kN/m}^3$ wie Öl steigen auf und Stoffe wie Sand mit $\gamma > 10 \text{ kN/m}^3$ sinken ab.

Die Auftriebs- und Absinkgeschwindigkeit spielt dabei eine entscheidende Rolle. Sie bestimmt die erforderliche Aufenthaltszeit des Abwassers in einem Abscheider, um die gesetzlich vorgeschriebenen Ablaufwerte einhalten zu können. Ein richtig dimensionierter Abscheider kann einen Wirkungsgrad von über 95% erreichen. Die Strömungsgeschwindigkeit, die aus der Querbeschleunigung resultiert, wirkt sich störend aus. Sie kann die Abscheidewirkung beeinträchtigen oder bei Kurzschlussströmung sogar aufheben.

Die Mineralölabscheideanlagen friwa®-sep werden in der Regel als behälterartige Schächte konzipiert. Die Abscheidebehälter sind zusätzlich mit einer Einlauf- und Auslaufschikane ausgerüstet. Diese bremsen die Strömung und verteilen das Abwasser auf die nutzbare Abscheideoberfläche, damit die Auftriebs- und Absinkkräfte optimal wirken können.

Chemische Beständigkeit

In der Regel sind Leichtflüssigkeiten, die auf der Basis von Erdöl hergestellt werden, säurefrei und greifen den Beton nicht an. Schädlichkeitsgrade von Leichtstoffflüssigkeiten bei Beton:

Substanz	Schädlichkeitsgrad
Anthracenöl	1
Ätherische Öle	1
Benzin	0
Benzol	0
Dieselöl	1
Bio-Ethanol	4 – 5*
Harnstoffe (AdBlue)	4 – 5*
Heizöl	0 – 1
Leichtöl	0 – 1
Leinöl	3*
Mineralöle	0
Petroleum	1
Phenol	2 – 3*
Schweröl	0
Terpentinöl	0

* Schutzanstrich empfohlen, siehe C9201

Legende Schädlichkeitsgrad

- | | |
|------------------------|----------------------|
| 0 Völlig unschädlich | 3 Deutliche Angriffe |
| 1 Sehr geringe Wirkung | 4 Gefährlich |
| 2 Schwache Wirkung | 5 Sehr gefährlich |



1.2 Funktionsweise von selbsttätigem Abschluss und Koaleszenzfilter in Mineralölabscheideanlagen friwa®-sep

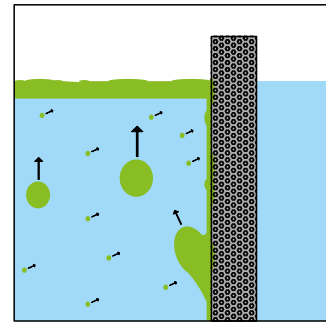
Funktionsweise Koaleszenzfilter (MAK/MAKS)



- Koaleszenzfilter sammelt mit der Wasserströmung kleine Öltropfen an



- Öltropfen haften am ölfreundlichen Material des Koaleszenzfilters an
- Ölfilm auf dem Filter wird immer grösser



- Filteroberfläche ist mit Öl bedeckt
- Grosse Öltropfen lösen sich und schwimmen zur Wasseroberfläche
- Öl ist jetzt vom Wasser abgeschieden

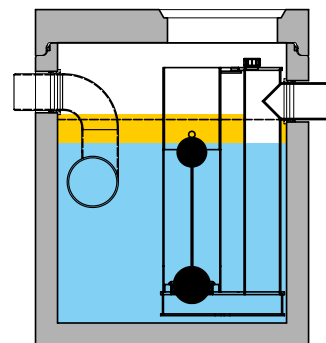
Funktionsweise selbsttätiger Abschluss (MAS/MAKS)



- Trierter Schwimmer schwebt an der Oberfläche
- Auslauf ist offen



- Öl läuft in den Abscheider und schwimmt an der Oberfläche
- Schwimmer sinkt mit dem Wasser langsam ab



- Schwimmerfuss setzt sich bei einer bestimmten Ölmenge auf den Auslauf
- Auslauf ist zu

1.3 Dimensionierungsgrundlagen für Mineralölabscheider friwa®-sep

Die Typenbezeichnung ist in NS angegeben. Die Nenngrösse (NS) ist ein Kennwert und entspricht dem maximal zulässigen Durchfluss in l/s der zu reinigenden Abwassermenge.

Berechnung von Nenngrössen (NS)

$$\text{Formel: } NS = (Q_r + f_x \times Q_s) \times f_d$$

NS= Nenngrösse

Q_r = Maximaler Regenabfluss (l/s)

Q_s = Maximaler Schmutzwasserabfluss (l/s)

f_d = Dichtefaktor der massgebenden Leichtflüssigkeit

f_x = Erschwerisfaktor in Abhängigkeit je Abflussart

Q_r Regenwasseranfall

Die an Mineralölabscheider anzuschliessenden unüberdachten Einzugsflächen sollten möglichst klein gehalten werden. Von offenen Überdachungen (z. B. Tankstellen) sind wegen Schlagregenabfall 25% der Dachfläche als unüberdachte Fläche einzurechnen.

unüberdachte Einzugsfläche	in m ²
Überdachungen: 25% der Fläche	in m ²

Massgebender Regenwasseranfall

$$Q_r = \text{Summe in m}^2 \times 0,03 \text{ l/s}$$



1.3 Dimensionierungsgrundlagen für Mineralölabscheider friwa®-sep

Q_r Schmutzwasseranfall

Wasser-Zapfstelle Ø ½"	0,5 l/s
Wasser-Zapfstelle Ø ¾"	1,0 l/s
Wasser-Zapfstelle Ø 1"	1,7 l/s
mobile Waschgeräte (Hochdruckreiniger)	1,0 – 2,0 l/s
einfache Bürstenwaschanlage für PW	2,0 l/s
Bürstenwaschanlage für LWK	2,0 – 3,0 l/s
Waschstrassen	gemäss Angaben Lieferant Waschanlage

Massgebender Schmutzwasseranfall Q_s = Summe in l/s

f_d Dichtefaktor (im Normalfall gilt 1,0)

Leichtflüssigkeit Dichte	-0,85 g/cm ³	Dichtefaktor 1
Leichtflüssigkeit Dichte	0,85 – 0,90 g/cm ³	Dichtefaktor 2
Leichtflüssigkeit Dichte	0,90 – 0,95 g/cm ³	Dichtefaktor 3

f_x Erschwernisfaktor

zum Behandeln von Schmutzwasser (gewerbliches Abwasser) aus industriellen Prozessen, aus Fahrzeugwaschanlagen, der Reinigung von ölverschmutzten Teilen oder aus anderer Herkunft, z. B. Tankstellen-Abfüllpunkten	Erschwernisfaktor 2
zum Behandeln von ölverschmutztem Regenwasser (Regenabfluss) von undurchlässigen Flächen, z. B. Parkplätzen, Strassen, Werkhöfen	ohne Bedeutung, da Q _s = 0 (nur Regenwasser)
um unkontrolliert auslaufende Leichtflüssigkeit zum Schutz der umgebenden Flächen zurückzuhalten	Erschwernisfaktor 1

1.4 Dimensionierungsgrundlagen für Schlammfänge friwa®-sep

Die Typenbezeichnung entspricht nicht der Nenngrösse in l/s sondern wird durch den effektiven Schlammfall bestimmt (gem. SN_EN 858-1).

Allgemeines

Schlammfänge dürfen nur durch die hierfür vorgesehenen Zuläufe beschickt und so angeordnet werden, dass ein Einlauf von oben nicht möglich ist, d.h. dem Schlammfang ist immer ein Einlaufschacht oder eine Entwässerungsrinne vorzuschalten. Den Abscheidern müssen ausreichend grosse Schlammfänge vorgeschaltet werden.

Schlammfangvolumen

Das Mindestvolumen von Schlammfängen kann im Allgemeinen anhand der Nenngrösse des nachgeschalteten Mineralölabscheiders nach folgender Tabelle bestimmt werden.

Schlammfall	Beispiele	Volumen Liter	
gering nur für Mineralölabscheider kleiner NG 10 ausgenommen überdachte Parkflächen	<ul style="list-style-type: none"> Prozessabwasser mit definierten geringen Schlammengen alle Regenauffangflächen auf denen nur geringe Mengen an Schmutz anfällt (z. B. überdachte Tankstellen) 	$\frac{100 \times NS}{fd}$	a
mittel	<ul style="list-style-type: none"> Tankstellen mit offener Einzugsfläche PW-Wäsche von Hand Abwasser aus Reparaturwerkstätten Fahrzeugabstellflächen Kraftwerke, Maschinenbaubetriebe 	$\frac{200 \times NS}{fd}$	b
gross	<ul style="list-style-type: none"> Waschplätze für Baustellenfahrzeuge Baumaschinen, landwirtschaftliche Maschinen LKW-Waschstände Portalwaschanlagen 	$\frac{300 \times NS}{fd}$	c

Bei Waschstrassen muss das Schlammfangvolumen mindestens **5000 Liter** betragen.

Das Gesamtvolumen kann auf mehrere Schlammfänge aufgeteilt sein.

- a Nicht für Abscheider grösser als oder gleich NS10, ausgenommen überdachte Parkflächen
- b Mindestschlammfangvolumen 600 Liter
- c Mindestschlammfangvolumen 5000 Liter



1.5 Einbau von Mineralölabscheideanlagen friwa®-sep

Einbaustelle

Mineralölabscheideanlagen sind nahe der Abwasseranfallstelle, jedoch möglichst nicht in geschlossenen Räumen einzubauen. Für den Unterhalt bzw. die Wartung der Mineralölabscheideanlagen friwa®-sep und Rückhaltebehälter AS friwa®-sep ist der Standort so zu wählen, dass jederzeit der Zugang mit Reinigungsfahrzeugen möglich ist. Ebenfalls muss für die Wartung der Bauteile die Zugänglichkeit gewährleistet werden. Die Anlagen sind so einzubauen, dass keine Frostschäden entstehen können.

Werden bei den Einstiegsöffnungen zusätzliche Aufsatzstücke aufgebaut, sollten diese eine Höhendifferenz von 30 cm nicht überschreiten (Norm SN_EN 476-2011).

Legende

- DN Schacht Innendurchmesser
- h_1 Einlauf Normtiefe
- h_2 Auslauf Normtiefe
- H Anlagenhöhe inkl. Abdeckplatte
- Ht Einbautiefe
- d_1 Durchmesser der Einstiegsöffnung



Schutz gegen Aufstau von Leichtflüssigkeiten

Die Leichtflüssigkeit darf nicht aus der Mineralölabscheideanlage oder den Aufsatzstücken austreten. Anlagen sind so einzubauen, dass die Oberkante des Einsatzdeckels höher liegt als die Anfallstelle. Kann diese Überhöhung nicht eingehalten werden, so muss eine Überwachungsanlage friwa®-alarm eingebaut werden.

In den Anlagen muss der minimale Höhenunterschied zwischen Einlauf und Auslauf genügend gross sein, um einen Rückfluss des Schmutzwassers zu verhindern.

Bauteil	Minimaler Höhenunterschied Δh mm
Schlammfang (SF) friwa®-sep	20
Mineralölabscheideanlage (MA, MAS, MAK, MAKS) friwa®-sep	50
Kompaktanlage (SF / MA, SF / MAS, SF / MAK, SF / MAKS) friwa®-sep	50

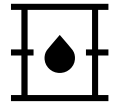
Einbau und Versetzen

Einbau und Versetzen einer Anlage gemäss Versetzanleitung CREABETON. Die örtlichen Vorschriften sind zu beachten. Die Einhaltung der Regeln der Baukunst ist Voraussetzung für die einwandfreie Funktion der Anlagen.

Empfehlung

Aus Unterhalt- und Wartungsgründen sollten die Kontrollöffnungen nicht mehr als 30 cm erhöht werden. Falls nötig, können Schachtringe zwischen den Behälter und die Abdeckplatte eingebaut werden.

Beim Ausgang der Anschlüsse dürfen keine Sturzgefälle erstellt werden, wegen Sogwirkung.



1.6 Betrieb und Wartung von Mineralölabscheideanlagen friwa®-sep

Inbetriebnahme

Nach den Versetzarbeiten und dem Anschluss an die Kanalisation sind die Anlagen zu reinigen (Bauschutt) und mit Wasser aufzufüllen. Die Inbetriebnahme ist der zuständigen Behörde zu melden.

Wartung

Mineralölabscheideanlagen, Schlammfänge und Rückhaltebehälter AS müssen regelmässig gewartet, geleert und gereinigt werden. Es ist notwendig, die nationalen und örtlichen Bestimmungen der Abfallentsorgung einzuhalten.

Im Normalfall sind die Anlagen halbjährlich zu kontrollieren und mindestens einmal pro Jahr durch eine zugelassene Entsorgungsfirma zu entleeren.

Das Volumen sowie die betrieblichen Erfahrungen sind für die Intervalle der Wartung, Entleerung und Reinigung massgebend. Die Entleerung sollte durchgeführt werden, wenn entweder die Hälfte des Schlammvolumens oder 80% der Speichermenge der Leichtflüssigkeit erreicht worden ist.

Neben der Reinigung und der Entleerung der Behälter sollten bei jeder Wartung die Funktionstüchtigkeit der selbsttätigen Verschlusseinrichtung, die Durchlässigkeit des Koaleszenzfilters und die Gebrauchstauglichkeit der Warneinrichtung überprüft werden.

Die Bauteile sind nach einer Reinigung wieder mit Frischwasser zu füllen, um die Funktion der Mineralölabscheideanlage friwa®-sep zu gewährleisten.

Abscheideanlagen für Leichtflüssigkeiten sollten alle 5 Jahre einer Generalinspektion unterzogen werden. Dabei müssen folgende Punkte überprüft werden:

- Dichtheit der Gesamtanlage
- Baulicher Zustand
- Oberflächenbeschaffenheit der inneren Beschichtung (wenn eine vorhanden ist)
- Zustand der Einbauteile
- Zustand der Warneinrichtung
- Die Tarierung der selbsttätigen Verschlusseinrichtung

Aufzeichnungen über Reinigung, Wartung und Kontrollen müssen mindestens 5 Jahre aufbewahrt werden.

Das Beachten der anlagespezifischen Bedienungs- und Wartungsanleitung ist Voraussetzung für die einwandfreie Funktion unserer Anlagen.

Wasserproben

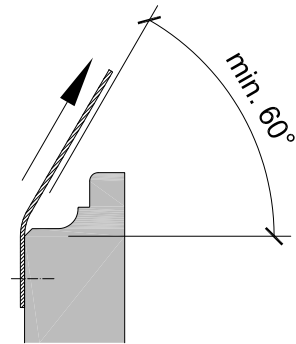
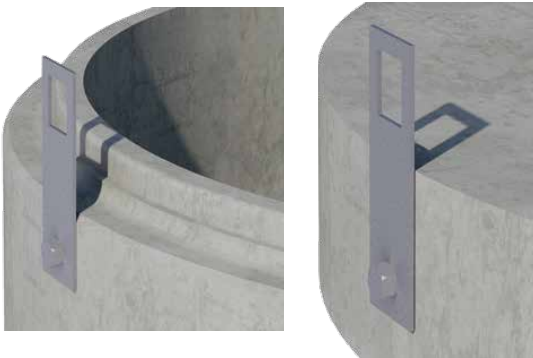
Eine Einrichtung an der Auslaufschikane unserer Mineralölabscheider ermöglicht die problemlose Entnahme von Wasserproben.

Sicherheit

Muss in Ausnahmefällen in Mineralölabscheideanlagen eingestiegen werden, so sind diese zu leeren und das Dampf-Luftgemisch abzusaugen. Einstiegsöffnungen sind gut sichtbar abzuschranken und in der Dunkelheit zu beleuchten. Wartungsanleitung siehe creabeton.ch



1.7 Versetzanleitung und allgemeine Hinweise friwa®



Untergrund, Transport und Montage

- Den Untergrund tragfähig verdichten, Magerbeton einbringen und verdichten, Oberfläche plan abziehen.
- Kettengehänge mit 3 gleich langen Kettensträngen verwenden. Länge je min. Aussendurchmesser. Aufhängewinkel $>60^\circ$.
- Punktlasten vermeiden.
- Nie unter schwebende Lasten treten. Die Unfallverhütungsvorschriften sind unbedingt einzuhalten.
- Bodenstück versetzen und nach Ein- und Auslauf richten.

Transportlaschen

- Zum Versetzen sind in Behälter und Abdeckplatte 3 resp. 4 Ankerhülsen eingegossen.
- Pro Ankerhülse ist eine Transportlasche mit dazugehöriger Schraube satt anzuziehen. (Hinweis Transportlaschen beachten.)
- Die Transportlaschen sind für das Versetzen in ungefülltem Zustand ab befestigtem Boden bemessen.
- Behälter dürfen nicht ruckartig angehoben werden.



Montage Gleitdichtung

- Spitzende säubern.
- Gleitdichtung aufziehen und Vorspannung gleichmässig verteilen. Darauf achten, dass die Rillen gegen den Falz gesetzt werden, so dass die Beschriftung nach der Montage der Dichtung sichtbar ist.



1.7 Versetzanleitung und allgemeine Hinweise friwa®



Versetzen von Aufsatzrohren und Abdeckplatten

- Dichtung und Beton des Spitzendes und der Muffe grosszügig mit Gleitmittel versehen.
- Schachtringe und Abdeckplatte senkrecht aufgleiten lassen, auf keinen Fall mit der Baggerschaufel nach unten drücken.
- Die Abdeckplatte nach unseren Anweisungen richten: Für Fettabscheider Ausparung beim Einlauf und für Ölabscheider Ausparung beim Auslauf.



Dichtheitsprüfung

- Prüfung vor dem Hinterfüllen durchführen.
- Anlage und Einbauteile reinigen.
- Behälter mit Frischwasser füllen. Wichtig bei Anlagen mit Schwimmer: Der Schwimmer darf zu diesem Zeitpunkt noch nicht eingesetzt werden.
- Durchführung der Dichtheitsprüfung nach SIA 190.

Schwimmer einsetzen

(nur Anlagen mit selbsttätigem Abschluss)

- Schwimmer erst nach dem Befüllen der Anlage einsetzen. Wird der Schwimmer vor dem Befüllen gesetzt, verschliesst er den Auslauf. Beim Füllen entsteht dann ein Vakuum zwischen Schwimmer und Auslauf, so dass die Anlage nicht funktioniert.



Anschlüsse und Hinterfüllen

- Schachtanschlüsse vor Beschädigungen schützen.
- Inbetriebnahme- und Wartungshinweise beachten.
- Anlage gleichmässig hinterfüllen und sorgfältig verdichten.
- Gut verdichtbares Material bis Korngrösse 100 mm verwenden.

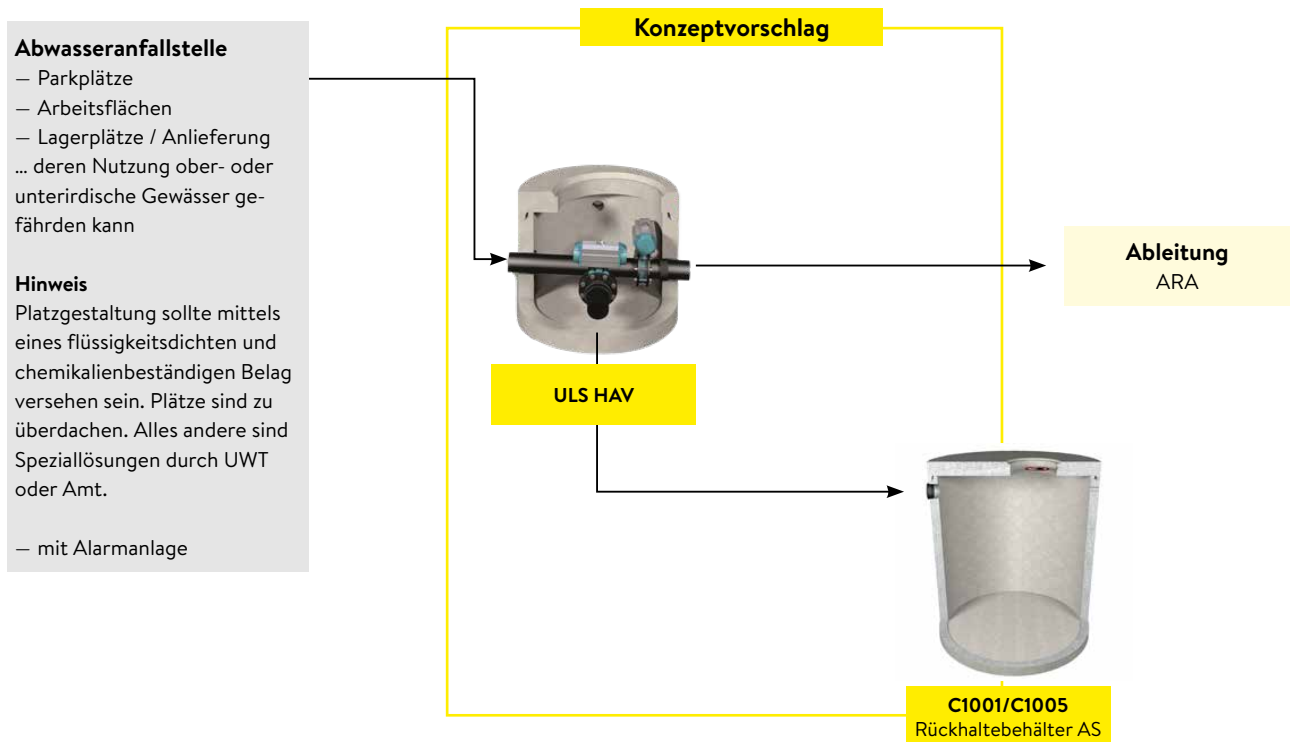


1.8 friwa® Abwasserreinigungskonzepte (Abscheideanlagen)





1.8 friwa® Abwasserreinigungskonzepte (Abscheideanlagen)



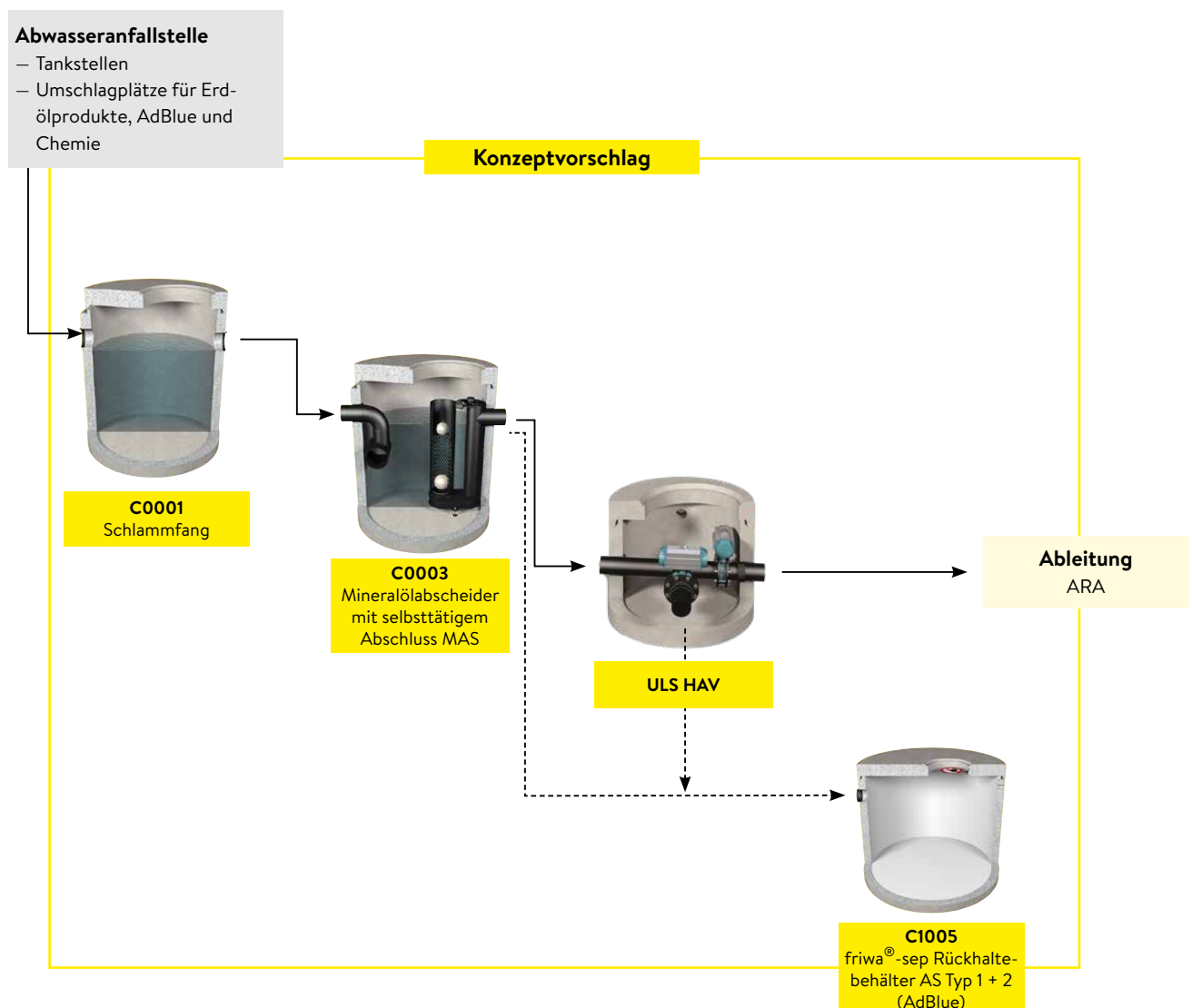
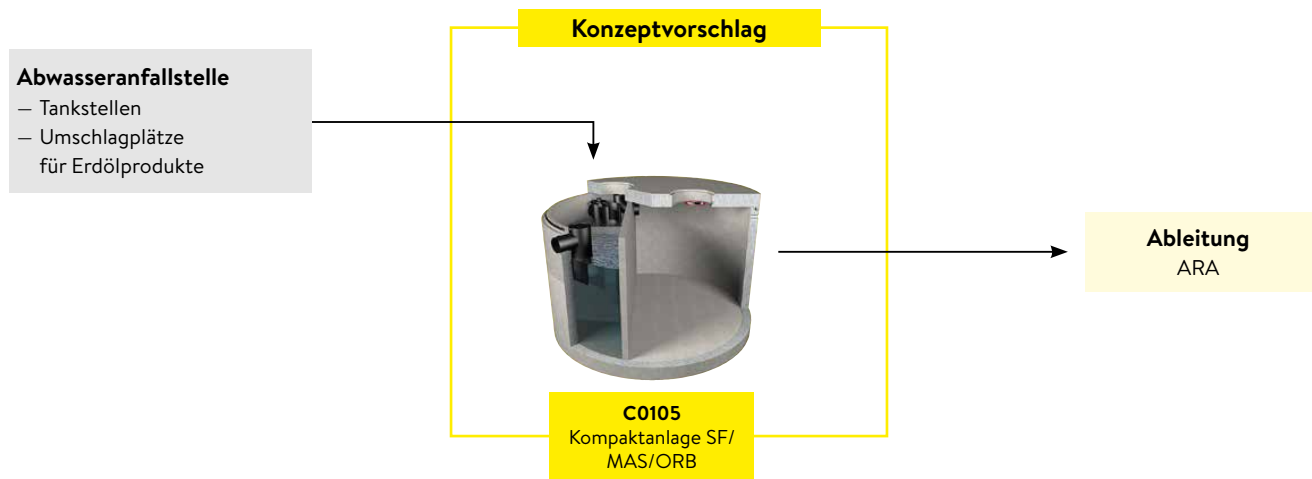


1.8 friwa® Abwasserreinigungskonzepte (Abscheideanlagen)



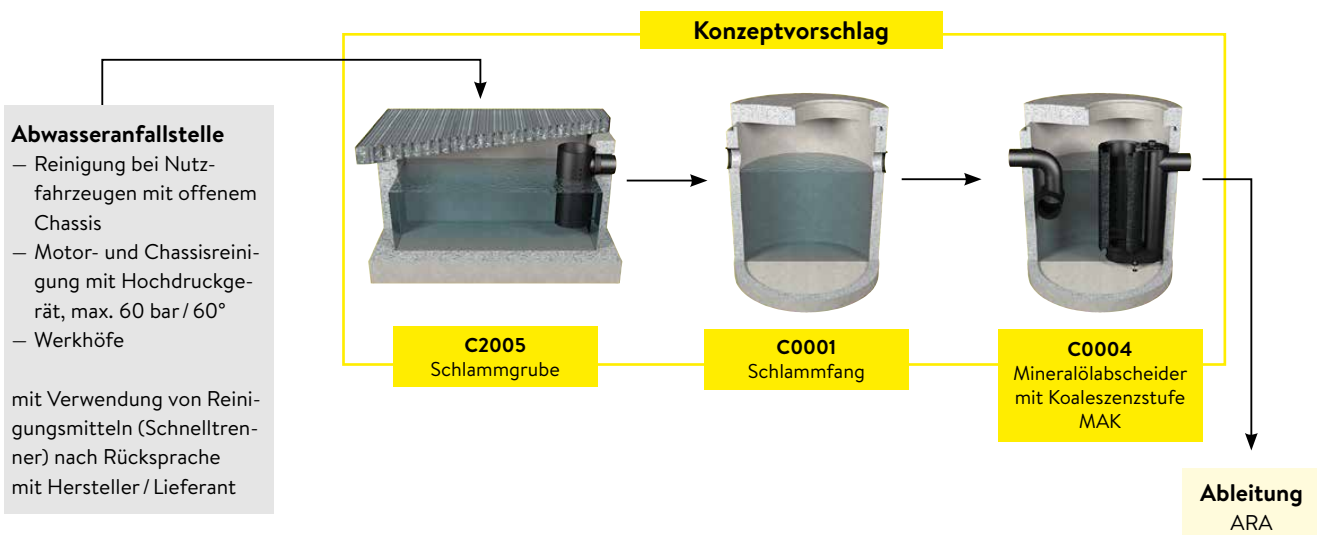
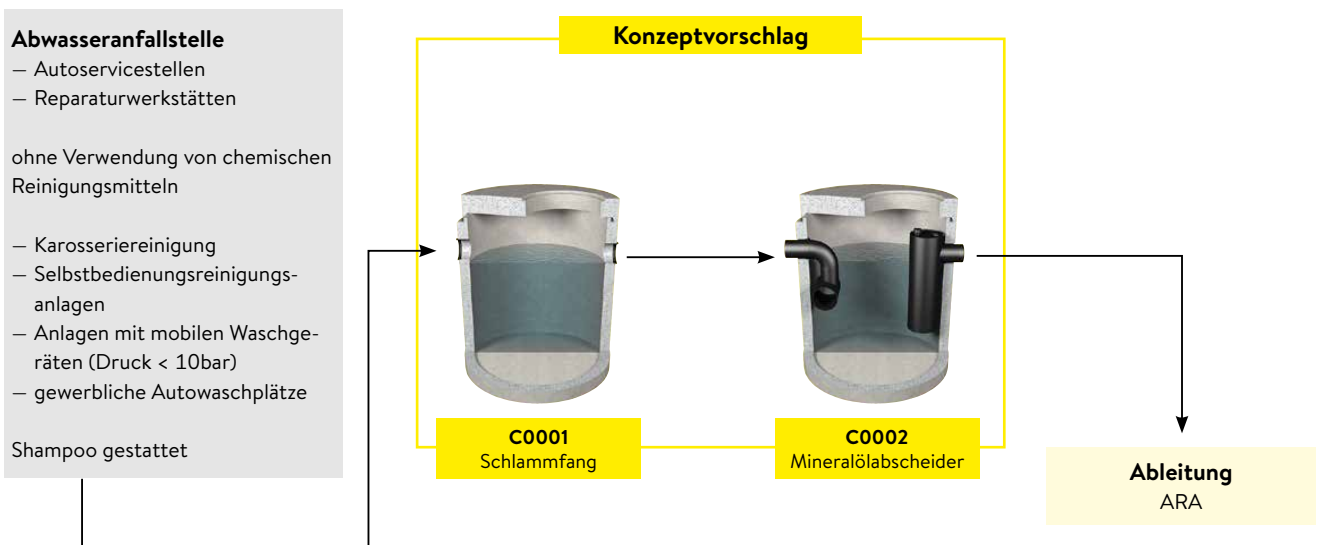


1.8 friwa® Abwasserreinigungskonzepte (Abscheideanlagen)





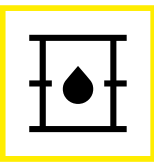
1.8 friwa® Abwasserreinigungskonzepte (Abscheideanlagen)





1.8 friwa® Abwasserreinigungskonzepte (Abscheideanlagen)





1.8 friwa® Abwasserreinigungskonzepte (Abscheideanlagen)










1.8 friwa® Abwasserreinigungskonzepte (Abscheideanlagen)





1.9 friwa® Abscheidesysteme

Anlagebausteine	Anfallstelle / Einsatzgebiet	Verschmutzung durch	Funktionsbeschreibung
C2001 friwa®-sep Tauchwandsammler TWS 	Tauchwandsammler werden in gewissen Regionen anstelle des Schlammfang vorgeschrieben. Darf nicht vor MA vorgeschaltet werden	Sand, Schlamm, Sinkstoffe	Der Zulauf erfolgt von oben, wobei die schweren Stoffe in den Schlammraum absinken
C0001 friwa®-sep Schlammfang SF 	Durchfahrtstellen, Wege, Plätze. Einsatz vor jedem Mineralölabscheider vorgeschrieben	Sand, Schlamm, Sinkstoffe	Zurückhaltung von Feststoffen
C0002 friwa®-sep Mineralölabscheider MA 	Abstellplätze, Autowerkstätten, Waschanlagen, Autoverwertungsbetriebe, Parkhäuser	Ungelöste, direkt abcheidbare mineralische Leichtflüssigkeiten	Zurückhaltung von Feststoffen und Leichtflüssigkeiten
C0003 friwa®-sep Mineralölabscheider MAS 	Tankstellen, Mineralöl-Umschlagplätze, Raffinerien	Ungelöste, direkt abcheidbare mineralische Leichtflüssigkeiten	Zurückhaltung von Feststoffen und Leichtflüssigkeiten. Abschlussvorrichtung verhindert bei Überfüllung des Ölsammelraumes Abgang von Öl.
C0004 friwa®-sep Mineralölabscheider MAK 	Abstellplätze, Waschplätze, Garagen, Werkhöfe bei erhöhten Anforderungen an die Reinigungsleistung	Fein verteilte, dispergierte, ungelöste mineralische Leichtflüssigkeiten	Zurückhaltung von Feststoffen und Leichtflüssigkeiten. Koaleszenzstufe bewirkt, dass Öl zu abscheidbaren Tropfen vereinigt wird.

Verringerung der Fließgeschwindigkeit durch vergrößerte Oberfläche, welche eine verlängerte Aufenthaltszeit bewirkt. Zurückhaltung von Feststoffen.



1.9 friwa® Abscheidesysteme

Anlagebausteine	Anfallstelle / Einsatzgebiet	Verschmutzung durch	Funktionsbeschreibung
C0005 friwa®-sep Mineralölabscheider MAKS 	Tankstellen, Mineralöl-Umschlagplätze, Raffinerien, Waschplätze, Garagen, Werkhöfe bei erhöhten Anforderungen an die Reinigungsleistung	Fein verteilte, dispergierte, ungelöste mineralische Leichtflüssigkeiten und ungelöste, direkt abscheidbare mineralische Leichtflüssigkeiten	Zurückhaltung von Feststoffen und Leichtflüssigkeiten. Mit Koaleszenzstufe und Abschlussvorrichtung.
C010 friwa®-sep Kompaktanlage SF/MA, SF/MAS, SF/MAK, SF/MAKS 	Wie MA, MAS, MAK, MAKS	Wie MA, MAS, MAK, MAKS	Zurückhaltung von Feststoffen und Leichtflüssigkeiten. Kombinationsmöglichkeiten mit diversen Anlagebausteinen.
C4601 friwa®-rec Entnahmebecken 	Entnahmebecken für Kreislaufwasser bei Waschanlagen	Auffangvolumen für Brauchwasseraufbereitungsanlage	Zur Wiederverwertung in Brauchwasseraufbereitungsanlage mit Notüberlauf in Schmutzwasserleitung
C4401 friwa®-rec Stapelbehälter STB 	Zur Stapelung von ölhaltigem, vorgereinigtem Abwasser in Kombination mit einer Emulsionsspaltanlage	Auffangvolumen von ölhaltigem Abwasser	Volumen des Stapelbehälters entspricht in der Regel dem doppelten, täglichen Abwasseranfall
C1001 friwa®-sep Rückhaltebehälter AS 	Überdachte Tankstellen, Tanklager und Mineralölumschlagplätze in Kombination mit MAS, MAKS oder als Totschacht AS	Auffangvolumen bei Ölunfällen	Flüssigkeitsstand wird durch eine Alarmanlage angezeigt

Verringerung der Fließgeschwindigkeit durch vergrößerte Oberfläche, welche eine verlängerte Aufenthaltszeit bewirkt. Zurückhaltung von Feststoffen.



C0001 friwa®-sep Schlammfänge SF

Für den Einsatz vor jedem Mineralölabscheider. Zurückhaltung der im Abwasser vorhandenen Sand- und Schlamm-partikel.

Beim Einlauf in den Schlammfang wird die Oberfläche für das resultierende Abwasser vergrößert. Daraus erfolgt eine stark verringerte Durchflussgeschwindigkeit. Der Einfluss der Schwerkraft bewirkt zusammen mit der verlängerten Aufenthaltszeit die Sedimentation der Feststoffe.

Diese sinken in den Schlammraum ab. Zudem leitet er die Trennung von ölhaltigem Abwasser ein und kann Temperaturunterschiede und schwankende Zuflussmengen ausgleichen (Aufenthaltszeit ca. 120 Sek.).

Art.-Nr.	Typ	DN	H mm	h ₁ mm	h ₂ mm	d ₁ mm	NW mm	V l	G tot. kg/Stk.	Element max. kg/Stk.
rund, inkl. befahrbarer Abdeckplatte D 400, Muffentyp G, excl. Einsatzdeckel										
129232	80.15	800	1830	460	480	600	150	615	1760	1490
100684	100.15	1000	1830	460	480	600	150	965	2310	1870
120640	125.15	1250	1830	460	480	600	150	1505	3070	2370
105926	150.15	1500	1830	460	480	600	150	2170	3920	2900
117304	150.20	1500	1830	510	530	600	200	2085	3920	2900
116261	175.15	1750	1830	460	480	600	150	2955	4830	3510
110096	175.20	1750	1830	510	530	600	200	2835	4830	3510
125815	200.15	2000	1830	460	480	600	150	3860	5780	4050
132920	200.20	2000	1830	510	530	600	200	3705	5760	4050
135942	200.25	2000	1830	560	580	600	250	3450	5780	4050
115009	250.15	2500	1830	460	480	600	150	5890	8610	6300
137119	250.20	2500	1830	510	530	600	200	5645	8610	6300
135693	250.25A	2500	1830	560	580	600	250	5400	8610	6300
139731	250.25B	2500	2330	560	580	600	250	7455	9920	6300
109006	250.30	2500	1830	610	630	600	300	4700	8610	6300
114240	250.40	2500	2080	710	730	600	400	5945	9215	5945
109456	300.25	3000	2200	560	580	600	250	9895	14540	7850
122189	300.30A	3000	2200	630	650	600	300	9680	14540	7850
121233	300.30B	3000	2450	630	650	600	300	11450	15370	7850
120332	300.40A	3000	2450	710	730	600	400	10740	15370	10740
124621	300.40B	3000	2700	710	730	600	400	12505	16200	12505
109813	300.40C	3000	2950	710	730	600	400	14270	17030	14270
106869	300.40D	3000	3450	710	730	600	400	17800	18690	17800

Versetz- und Verlegehinweise

- Aus Wartungsgründen dürfen die Einstiegsöffnungen maximal um 30 cm aufgesetzt werden.



C0001 friwa®-sep Schlammfänge SF



**C0002 friwa®-sep Mineralölabscheider MA**

Für den Einsatz bei Abstellplätzen, Waschplätzen, Garagen oder gewerblichen Betrieben.



Das Abwasser wird durch eine Schikane beim Einlauf gebremst und zugleich verteilt. Damit wird die zur Verfügung stehende Abscheideoberfläche optimal durchströmt. Die Schikane beim Auslauf verhindert das Austreten der abgetrennten Öle. Die Ein- und Auslaufschikanen unterteilen den Mineralölabscheider MA in drei Zonen. Im Abscheideraum wird durch die genügend grosse Aufenthaltszeit das Abwasser in Öl, Wasser und Feststoffe getrennt. Im Ölsammelraum werden die aufschwimmenden Öle gespeichert. Und im Schlammraum werden die absinkenden Stoffe gelagert. Unter optimalen Einsatzbedingungen erreicht der Mineralölabscheider einen Wirkungsgrad bzw. eine Reinigungsleistung von 97 %, sodass der Kohlenwasserstoffgehalt beim Auslauf weniger als 100 mg/l beträgt, dies entspricht der Klasse II. Die Aufenthaltszeit beträgt ca. 180 Sek.

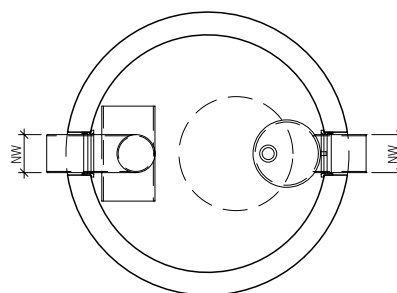
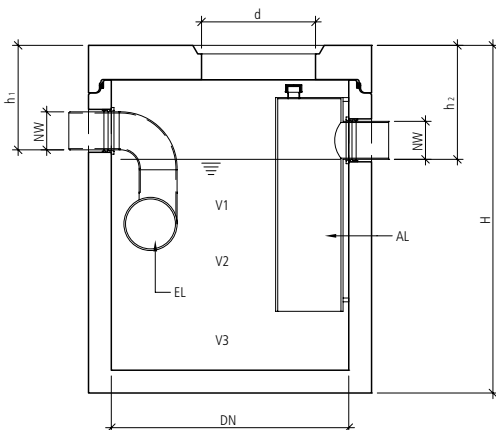
Art.-Nr.	NG l/s	DN	H mm	h ₁ mm	h ₂ mm	d ₁ mm	NW mm	G tot. kg/Stk.	V ₁ l	V ₂ l	V ₃ l	Element max. kg/Stk.	Möglicher Schlammfangtyp
rund, inkl. befahrbarer Abdeckplatte D 400, Muffentyp G, excl. Einsatzdeckel													
118286	2	800	1830	500	550	600	150	1780	103	298	183	1510	80.15/100.15
116452	3 - 6	1000	1830	500	550	600	150	2330	160	467	286	1890	100.15/125.15/150.15
107304	10	1250	1830	500	550	600	150	3090	251	730	447	2390	125.15/150.15/175.15
132884	15	1250	1830	550	600	600	200	3100	251	735	380	2400	150.20/200.20/250.20
118582	20	1500	1830	550	600	600	200	3950	353	1060	547	2930	150.20/200.20/250.20
122861	30	1750	1830	600	650	600	250	4870	590	1331	498	3550	200.25/250.25B/300.25
134405	40	2000	1830	650	700	600	300	5830	973	1548	681	4110	250.30/300.30A/300.30B
115702	50	2500	2080	750	800	600	400	9440	1530	2453	1620	6370	250.40/300.40B/300.40C
132427	65	3000	2200	750	800	600	400	14690	2201	3532	2826	7920	300.40B/300.40C/300.40D
114251	80	3000	2450	750	800	600	400	15450	2204	3532	4592	7920	300.40B/300.40C/300.40D
103021	100	3000	2700	750	800	600	400	16300	2204	3532	6358	7920	300.40C/300.40D

Hinweise

- Mineralölabscheider Klasse II, max. KWS-Gehalt im Ablauf: 100 mg/l.

Versetz- und Verlegehinweise

- Aus Wartungsgründen dürfen die Einstiegsöffnungen maximal um 30 cm aufgesetzt werden.

**Legende**

- V₁ Volumen Ölsammelraum
- V₂ Volumen Abscheideraum
- V₃ Volumen Schlammraum
- EL Einlaufschikane
- AL Auslaufschikane



C0003 friwa®-sep Mineralölabscheider MAS



Für den Einsatz bei Abstellplätzen, Tankstellen, Ölumschlagplätzen und Raffinerien wo die Gefahr besteht, dass bei einem Unfall grössere Mengen Öl ins Kanalnetz gelangen können. Die Funktion des Mineralölabscheiders MAS entspricht dem Typ MA. Die Auslaufschikane ist jedoch mit einem zusätzlichen selbsttätigen Abschluss ausgerüstet. Der Schwimmer des selbsttätigen Abschlusses ist so tariert, dass er im Wasser schwimmt und in Leichtflüssigkeiten untergeht. Die Distanz von Ventilkugel des Schwimmers zum Ventilsitz der Auslaufschikane entspricht der Höhe des Ölsammelraums. Bevor die Leichtflüssigkeit in die Kanalisation gelangen kann, wird der Ablauf durch den Schwimmer verschlossen. Unter optimalen Einsatzbedingungen erreicht der Mineralölabscheider einen Wirkungsgrad bzw. eine Reinigungsleistung von 97 %, sodass der Kohlenwasserstoffgehalt beim Auslauf weniger als 100 mg/l beträgt, dies entspricht der Klasse II. Die Aufenthaltszeit beträgt ca. 180 Sek.

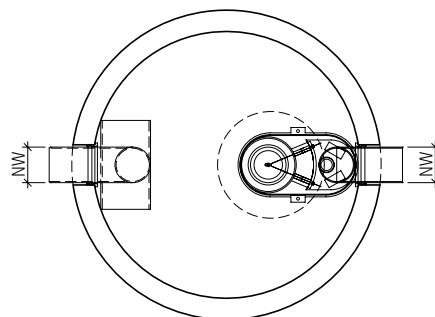
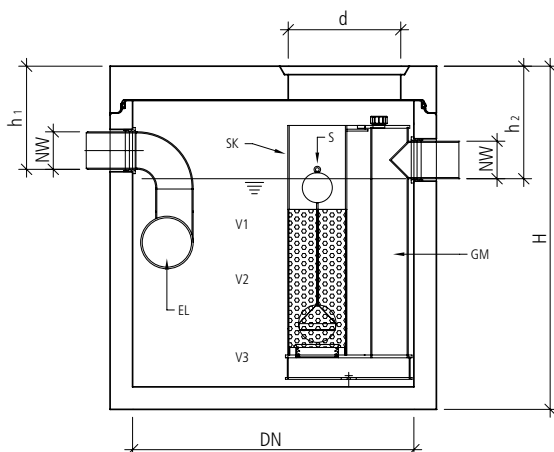
Art.-Nr.	NG l/s	DN	H mm	h ₁ mm	h ₂ mm	d ₁ mm	NW mm	G tot. kg/Stk.	V ₁ l	V ₂ l	V ₃ l	Element max. kg/Stk.	Möglicher Schlammfangtyp
rund, mit selbsttätigem Abschluss, inkl. befahrbarer Abdeckplatte D 400, Muffentyp G, exkl. Einsatzdeckel													
122993	3 - 6	1000	1830	500	550	600	150	2335	133	576	205	1900	100.15/125.15/150.15
121960	10	1250	1830	500	550	600	150	3095	208	900	320	2400	125.15/150.15/175.15
125555	15	1250	1830	550	600	600	200	3100	208	883	277	2410	150.20/200.20/250.20
110135	20	1500	1830	550	600	600	200	3950	300	1270	400	2940	150.20/200.20/250.20
104703	30	1750	1830	600	650	800	250	4840	408	1500	660	3570	200.25/250.25B/300.25
139770	40	2000	1830	650	700	800	300	5835	533	1928	741	4140	250.30/300.30A/300.30B
118414	50	2500	2080	750	800	800	400	9465	848	3493	1260	6410	250.40/300.40B/300.40D
101105	65	3000	2200	750	800	800	400	14690	1215	5030	2317	7960	250.40/300.40C/300.40D

Hinweise

- Mineralölabscheider Klasse II, max. KWS-Gehalt im Ablauf: 100 mg/l.

Versetz- und Verlegehinweise

- Aus Wartungsgründen dürfen die Einstiegsöffnungen maximal um 30 cm aufgesetzt werden.



Legende

- V₁ Volumen Ölsammelraum
- V₂ Volumen Abscheideraum
- V₃ Volumen Schlammraum
- EL Einlaufschikane
- SK Schwimmerkäftig
- S Schwimmer inkl. Dichtung
- GM Grundmodul



C0004 friwa®-sep Mineralölabscheider MAK



Für den Einsatz bei Abstellplätzen, Waschplätzen, Garagen und Werkhöfen, bei erhöhten Anforderungen an die Reinigungsleistung.

Bei dem Mineralölabscheider MAK ist gegenüber dem Typ MA die Auslaufschikane mit einem Koaleszenzfilter ausgerüstet. Im Koaleszenzfiltereinsatz wird die Strömung verlangsamt und gleichgerichtet. Die kleinen Öltropfen vereinigen sich zu grossen Tropfen (Koaleszenzeffekt) und steigen in den Ölsammelraum auf. Fachmännisch gewartet, erreicht der Mineralölabscheider einen Wirkungsgrad bzw. eine Reinigungsleistung von mehr als 99,97 %, sodass der Kohlenwasserstoffgehalt beim Auslauf weniger als 5 mg/l beträgt, dies entspricht der Klasse I. Die Aufenthaltszeit beträgt ca. 180 Sek.

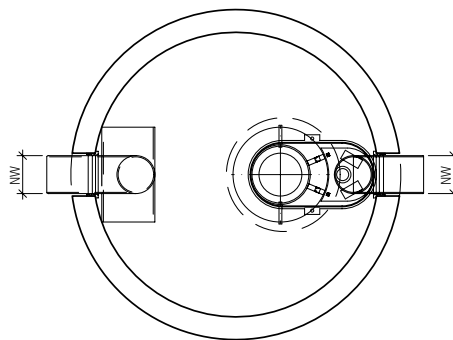
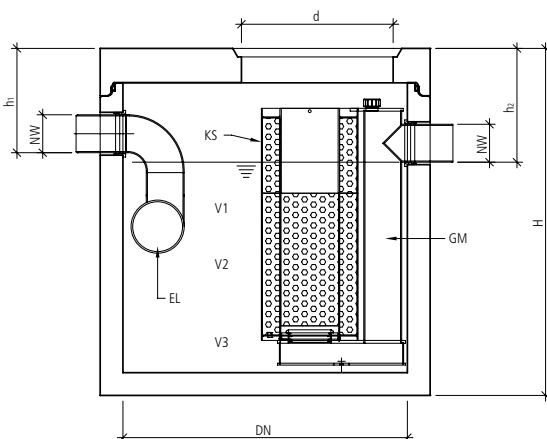
Art.-Nr.	NG l/s	DN	H mm	h ₁ mm	h ₂ mm	d ₁ mm	NW mm	G tot.				Element max. kg/Stk.	Möglicher Schlammfangtyp
								kg/ Stk.	V ₁ l	V ₂ l	V ₃ l		
rund, Koaleszenzstufe, inkl. befahrbarer Abdeckplatte D 400, Muffentyp G, excl. Einsatzdeckel													
105298	3	1000	1830	500	550	600	150	2350	133	588	192	1910	80.15/100.15
111173	6 - 10	1250	1830	500	550	600	150	3110	208	900	320	2410	100.15/125.15/150.15/175.15
121954	15	1250	1830	550	600	600	200	3120	208	883	277	2420	150.20/200.20/250.20
138316	20	1500	1830	550	600	600	200	3970	303	1234	436	2950	150.20/200.20/250.20
117271	30	1750	1830	600	650	800	250	4810	408	1500	660	3580	200.25/250.25B/300.25
109279	40	2000	1830	650	700	800	300	5740	533	1928	741	4150	250.30/300.30A/300.30B
127453	50	2500	2080	750	800	800	400	9420	848	3493	1260	6340	250.40/300.40B/300.40D
106523	65	3000	2200	750	800	800	400	14650	1215	5030	2317	8000	250.40/300.40C/300.40D

Hinweise

- Mineralölabscheider Klasse I, max. KWS-Gehalt im Ablauf: 5 mg/l.

Versetz- und Verlegehinweise

- Aus Wartungsgründen dürfen die Einstiegsöffnungen maximal um 30 cm aufgesetzt werden.



Legende

- V₁ Volumen Ölsammelraum
- V₂ Volumen Abscheideraum
- V₃ Volumen Schlammraum
- EL Einlaufschikane
- KS Koaleszenzstufe
- GM Grundmodul



C0005 friwa®-sep Mineralölabscheider MAKS

Einsatz bei erhöhten Anforderungen an die Reinigungsleistung und wo die Gefahr besteht, dass bei einem Unfall größere Mengen Öl ins Kanalnetz gelangen können.

Beim Mineralölabscheider MAKS ist die Auslaufschikane so aufgebaut, dass die Funktion eines selbsttätigen Abschlusses und der Koaleszenzeffekt eintritt. Fachmännisch gewartet, erreicht der Mineralölabscheider einen Wirkungsgrad bzw. eine Reinigungsleistung von mehr als 99,97 %, sodass der Kohlenwasserstoffgehalt beim Auslauf weniger als 5 mg/l beträgt, dies entspricht der Klasse I. Die Aufenthaltszeit beträgt ca. 180 Sek.

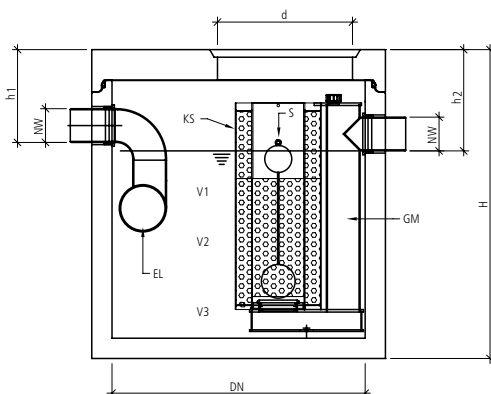
Art.-Nr.	NG l/s	DN	H mm	h ₁ mm	h ₂ mm	d ₁ mm	NW mm	G tot. kg/Stk.	V ₁ l	V ₂ l	V ₃ l	Element max. kg/Stk.	Möglicher Schlammfangtyp
rund, mit Koaleszenzstufe und selbsttätigem Abschluss, inkl. befahrbarer Abdeckplatte D 400, Muffentyp G, excl. Einsatzdeckel													
114459	3	1000	1830	500	550	600	150	2360	133	576	205	1930	80.15 / 100.15
103699	6 -10	1250	1830	500	550	600	150	3120	208	900	320	2430	100.15/125.15/150.15/175.15
135935	15	1250	1830	550	600	600	200	3140	208	883	277	2450	150.20/200.20/250.20
100455	20	1500	1830	550	600	600	200	3990	300	1270	400	2970	150.20/200.20/250.20
134558	30	1750	1830	600	650	800	250	4825	408	1500	660	3590	200.25/250.25B/300.25
126681	40	2000	1830	650	700	800	300	5750	533	1928	740	4170	250.30/300.30A/300.30B
125210	50	2500	2080	750	800	800	400	9390	848	3493	1260	6460	250.40/300.40B/300.40D
128431	65	3000	2200	750	800	800	400	14620	1215	5030	2317	8010	250.40/300.40C/300.40D

Hinweise

- Mineralölabscheider Klasse I, max. KWS-Gehalt im Ablauf: 5 mg/l.

Versetz- und Verlegehinweise

- Aus Wartungsgründen dürfen die Einstiegsöffnungen maximal um 30 cm aufgesetzt werden.



Legende

- V₁ Volumen Ölsammelraum
- V₂ Volumen Abscheideraum
- V₃ Volumen Schlammraum
- EL Einlaufschikane
- SK Schwimmerkäfig
- S Schwimmer inkl. Dichtung
- GM Grundmodul

**C0101 friwa®-sep Kompaktanlagen SF/MA mini**

Mineralölabscheider mit integriertem Schlammfang für kleinen Schlammanfall.

Die Kompaktanlage friwa®-sep SF/MA mini ist für den Einsatz als Bodenablauf, bei Hebebühnen sowie Scheren- und Personenliften, Bremsprüfständen, Muldenentwässerung und dergleichen konzipiert. Sie wird vorwiegend bei kleineren Mengen von Schmutzwasseranfall und bei engen Platzverhältnissen bzw. kleinen Baugruben eingesetzt. Der Zulauf erfolgt dabei immer von Oben. Unter optimalen Einsatzbedingungen erreicht die Kompaktanlage einen Wirkungsgrad bzw. eine Reinigungsleistung von 97 %, so dass der Kohlenwasserstoffgehalt beim Auslauf weniger als 100 mg/l beträgt, dies entspricht der Klasse II.



Art.-Nr.	NG l/s	DN	H mm	h ₂ mm	d ₁ mm	NW mm	G tot. kg/Stk.	V ₁ l	V ₂ l	V ₃ l	Element max. kg/Stk.
SF/MA Mini, Mineralölabscheider rund mit integriertem Schlammfang, inkl. befahrbarer Abdeckplatte D 400, Muffentyp G, exkl. Einsatzdeckel											
109070	1.5	800	1120	545	600	100	1160	125	60	45	1510

Hinweise

- Mineralölabscheider Klasse II, max. KWS-Gehalt im Ablauf: 100 mg/l.
- Einsatzdeckel (d₁): NG 1.5 = 600/250 mm

Versetz- und Verlegehinweise

- Aus Wartungsgründen dürfen die Einstiegsöffnungen maximal um 30 cm aufgesetzt werden.

**Legende**

- V₁ Volumen Ölsammelraum
- V₂ Volumen Abscheideraum
- V₃ Volumen Schlammraum
- EL Einlaufschikane
- AL Auslaufschikane



C0101 friwa®-sep Kompaktanlagen SF/MA

Mineralölabscheider mit integriertem Schlammfang für mittleren Schlammanfall.

Kompaktanlagen sind Multifunktionsanlagen. Durch die Anordnung von Einbauteilen verschiedener Anlagen in einem Bauwerk übernehmen sie die Funktionen der einzelnen Anlagen. Kompaktanlagen werden vorwiegend bei kleineren Mengen von Schmutzwasseranfall und bei engen Platzverhältnissen bzw. kleinen Baugruben eingesetzt. Unter optimalen Einsatzbedingungen erreicht die Kompaktanlage einen Wirkungsgrad bzw. eine Reinigungsleistung von 97 %, so dass der Kohlenwasserstoffgehalt beim Auslauf weniger als 100 mg/l beträgt, dies entspricht der Klasse II.

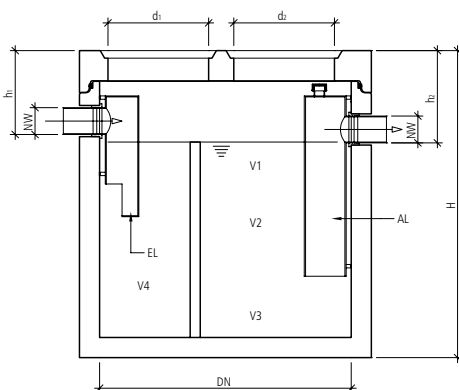
Art.-Nr.	NG l/s	DN	H mm	h ₁ mm	h ₂ mm	d ₁ mm	NW mm	G tot. kg/Stk.	V ₁ l	V ₂ l	V ₃ l	V ₄ l	Element max. kg/Stk.
SF/MA, Mineralölabscheider rund mit integriertem Schlammfang, inkl. befahrbarer Abdeckplatte D 400, Muffentyp G, exkl. Einsatzdeckel													
138835	2	1250	1830	500	550	800	150	3200	480	180	396	263	2610
108943	3	1500	1830	500	550	600	150	4030	650	270	595	395	3160
129374	6	1750	1830	500	550	600	150	5070	734	402	885	588	3890
130865	10	2000	1830	500	550	600	150	6090	1334	364	1056	648	4360
102259	15 - 20	2500	1860	550	600	600	200	9460	2224	648	1397	711	7030
104254	30	3000	2200	600	650	600	250	15260	5379	709	1529	1529	8740

Hinweise

- Mineralölabscheider Klasse II, max. KWS-Gehalt im Ablauf: 100 mg/l.

Versetz- und Verlegehinweise

- Aus Wartungsgründen dürfen die Einstiegsöffnungen maximal um 30 cm aufgesetzt werden.



Legende

- V₁ Volumen Ölsammelraum
- V₂ Volumen Abscheideraum
- V₃ Volumen Schlammraum
- V₄ Volumen Schlammfang
- EL Einlaufschikane
- AL Auslaufschikane



C0102 friwa®-sep Kompaktanlagen SF/MAS



Mineralölabscheider mit selbsttätigem Abschluss und integriertem Schlammfang für mittleren Schlammanfall.

Kompaktanlagen sind Multifunktionsanlagen. Durch die Anordnung von Einbauteilen verschiedener Anlagen in einem Bauwerk übernehmen sie die Funktionen der einzelnen Anlagen. Kompaktanlagen werden vorwiegend bei kleineren Mengen von Schmutzwasseranfall und bei engen Platzverhältnissen bzw. kleinen Baugruben eingesetzt. Unter optimalen Einsatzbedingungen erreicht die Kompaktanlage einen Wirkungsgrad bzw. eine Reinigungsleistung von 97 %, so dass der Kohlenwasserstoffgehalt beim Auslauf weniger als 100 mg/l beträgt, dies entspricht der Klasse II.

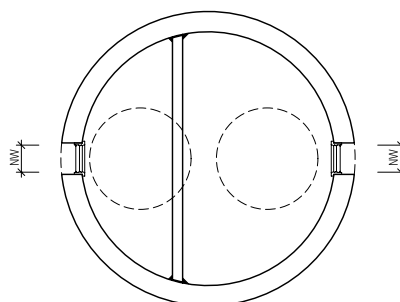
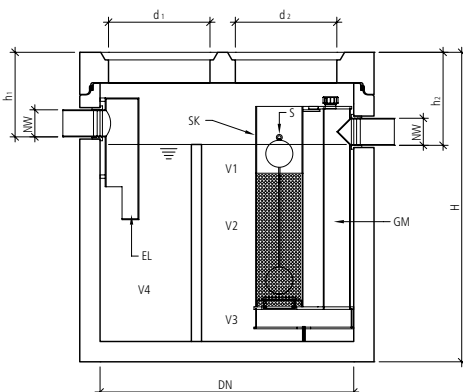
Art.-Nr.	NG l/s	DN	H mm	h ₁ mm	h ₂ mm	d ₁ mm	NW mm	G tot. kg/Stk.	V ₁ l	V ₂ l	V ₃ l	V ₄ l	Element max. kg/Stk.
Mineralölabscheider rund mit integriertem Schlammfang, mit selbsttätigem Abschluss, inkl. befahrbarer Abdeckplatte D 400, Muffentyp G, exkl. Einsatzdeckel													
118608	2	1250	1830	500	550	800	150	3210	480	122	530	188	2620
114342	3	1500	1830	500	550	600	150	4040	650	185	793	280	3170
106070	6	1750	1830	500	550	600	150	5080	734	402	885	588	3900
120802	10	2000	1830	500	550	600	150	6100	1334	302	1303	463	4370
123480	15 - 20	2500	1830	550	600	600	200	9100	2224	432	1826	498	7050
126299	30	3000	2200	600	650	800	250	15170	5379	473	1726	1568	8760

Hinweise

- Mineralölabscheider Klasse II, max. KWS-Gehalt im Ablauf: 100 mg/l.
- Einsatzdeckel (d₁ und d₂): NG 2 = 800 mm, NG 3 - 20 = 600 mm + 600 mm, NG 30 = 600 mm + 800 mm

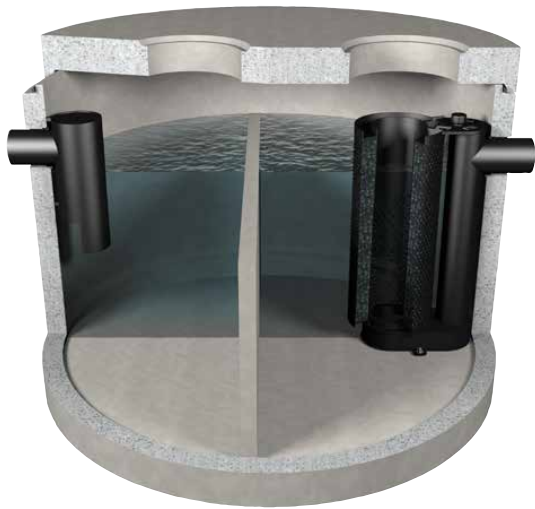
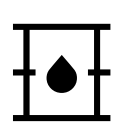
Versetz- und Verlegehinweise

- Aus Wartungsgründen dürfen die Einstiegsöffnungen maximal um 30 cm aufgesetzt werden.



Legende

- V₁ Volumen Ölsammelraum
- V₂ Volumen Abscheideraum
- V₃ Volumen Schlammraum
- V₄ Volumen Schlammfang
- EL Einlaufschikane
- SK Schwimmerkäfig
- S Schwimmer inkl. Dichtung
- GM Grundmodul



C0103 friwa®-sep Kompaktanlagen SF/MAK

Mineralölabscheider mit Koaleszenzstufe und integriertem Schlammfang für mittleren Schlammanfall.

Kompaktanlagen sind Multifunktionsanlagen. Durch die Anordnung von Einbauteilen verschiedener Anlagen in einem Bauwerk übernehmen sie die Funktionen der einzelnen Anlagen. Kompaktanlagen werden vorwiegend bei kleineren Mengen von Schmutzwasseranfall und bei engen Platzverhältnissen bzw. kleinen Baugruben eingesetzt. Fachmännisch erwartet, erreicht die Kompaktanlage einen Wirkungsgrad bzw. eine Reinigungsleistung von 99,97 %, so dass der Kohlenwasserstoffgehalt beim Auslauf weniger als 5 mg/l beträgt, dies entspricht der Klasse I.

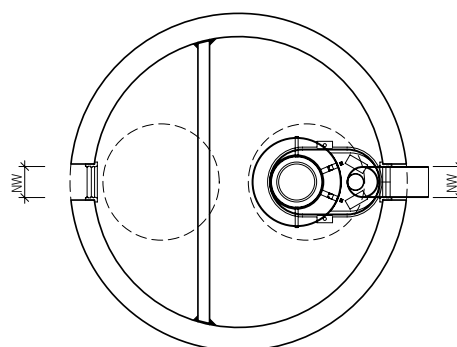
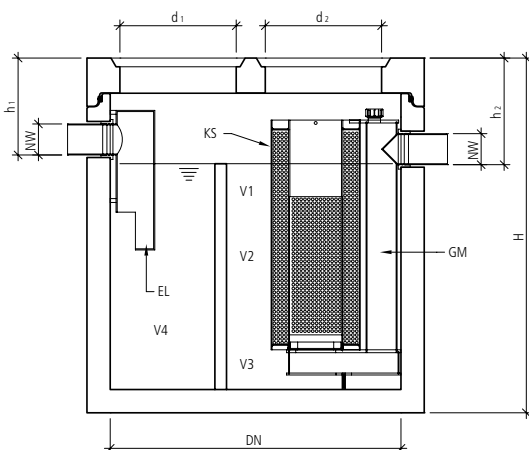
Art.-Nr.	NG l/s	DN	H mm	h ₁ mm	h ₂ mm	d ₁ mm	NW mm	G tot. kg/Stk.	V ₁ l	V ₂ l	V ₃ l	V ₄ l	Element max. kg/Stk.
Mineralölabscheider rund mit integriertem Schlammfang, mit Koaleszenzstufe, inkl. befahrbarer Abdeckplatte D 400, Muffentyp G, exkl. Einsatzdeckel													
118606	3	1500	1830	500	550	600	150	4070	650	185	810	265	3180
130796	6	1750	1830	500	550	600	150	5090	734	402	1207	395	3910
128137	10	2000	1830	500	550	600	150	6110	1334	302	1331	435	4380
112591	15 - 20	2500	1830	550	600	600	200	9130	2224	432	1826	498	7070
102505	30	3000	2200	600	650	800	250	15195	5379	473	1726	1568	8770

Hinweise

- Mineralölabscheider Klasse I, max. KWS-Gehalt im Ablauf: 5 mg/l.
- Einsatzdeckel (d₁ und d₂):
NG 3 - 20 = 600 mm + 600 mm,
NG 30 = 600 mm + 800 mm.

Versetz- und Verlegehinweise

- Aus Wartungsgründen dürfen die Einstiegsöffnungen maximal um 30 cm aufgesetzt werden.



Legende

- V₁ Volumen Ölsammelraum
- V₂ Volumen Abscheideraum
- V₃ Volumen Schlammraum
- V₄ Volumen Schlammfang
- EL Einlaufschikane
- KS Koaleszenzstufe
- GM Grundmodul



C0103 friwa®-sep Kompaktanlagen SF/MAK Typ 2

Mineralölabscheider mit Koaleszenzstufe und integriertem Schlammfang für erhöhten Schlammanfall.



Kompaktanlagen sind Multifunktionsanlagen. Durch die Anordnung von Einbauteilen verschiedener Anlagen in einem Bauwerk übernehmen sie die Funktionen der einzelnen Anlagen. Kompaktanlagen werden vorwiegend bei kleineren Mengen von Schmutzwasseranfall und bei engen Platzverhältnissen bzw. kleinen Baugruben eingesetzt. Fachmännisch erwartet, erreicht die Kompaktanlage einen Wirkungsgrad bzw. eine Reinigungsleistung von 99,97 %, so dass der Kohlenwasserstoffgehalt beim Auslauf weniger als 5 mg/l beträgt, dies entspricht der Klasse I. Nach Rücksprache auch mit schnelltrennenden Reinigungsmitteln einsetzbar.

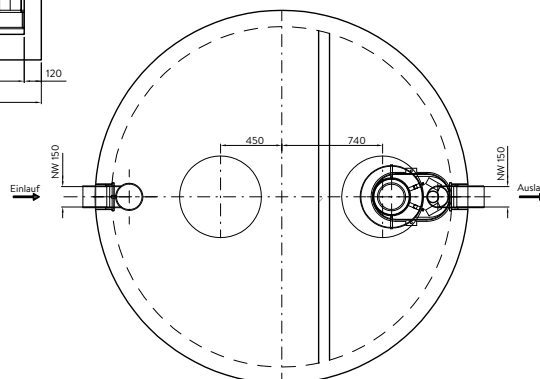
Art.-Nr.	NG l/s	DN	H mm	h ₁ mm	h ₂ mm	d ₁ mm	NW mm	G tot. kg/Stk.	V ₁ l	V ₂ l	V ₃ l	V ₄ l	Element max. kg/Stk.
Mineralölabscheider rund mit integriertem Schlammfang, mit Koaleszenzstufe, inkl. befahrbarer Abdeckplatte D 400, Muffentyp G, exkl. Einsatzdeckel													
128519	3-6	2000	1830	500	550	600	150	6110	205	880	280	2110	4380
107671	6-10/1	2500	1860	500	550	600	150	9450	260	1190	330	3510	6970
118553	6-10/2	3000	2200	520	570	600	150	15130	400	1760	1200	6410	11050
121124	15-20/1	2500	1860	500	550	600	200	9490	250	1170	365	3510	7010
124098	15-20/2	3000	2200	520	570	600	200	15160	385	1730	1240	6410	11050

Hinweise

- Mineralölabscheider Klasse I, max. KWS-Gehalt im Ablauf: 5 mg/l.
- Einsatzdeckel (d₁ und d₂): 2 x DN 600 mm.

Versetz- und Verlegehinweise

- Aus Wartungsgründen dürfen die Einstiegsöffnungen maximal um 30 cm aufgesetzt werden.

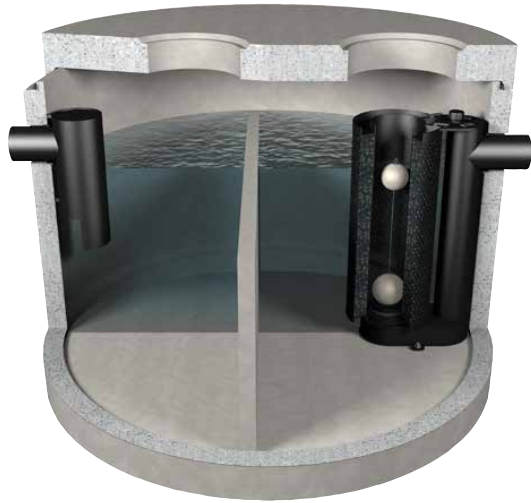


Legende

- V₁ Volumen Ölsammelraum
- V₂ Volumen Abscheideraum
- V₃ Volumen Schlammraum
- V₄ Volumen Schlammfang
- EL Einlaufschikane
- KS Koaleszenzstufe
- GM Grundmodul



C0104 friwa®-sep Kompaktanlagen SF/MAKS



Mineralölabscheider mit Koaleszenzstufe, selbsttätigem Abschluss und integriertem Schlammfang für mittleren Schlammanfall.

Kompaktanlagen sind Multifunktionsanlagen. Durch die Anordnung von Einbauteilen verschiedener Anlagen in einem Bauwerk übernehmen sie die Funktionen der einzelnen Anlagen. Kompaktanlagen werden vorwiegend bei kleineren Mengen von Schmutzwasseranfall und bei engen Platzverhältnissen bzw. kleinen Baugruben eingesetzt. Fachmännisch gewartet, erreicht die Kompaktanlage einen Wirkungsgrad bzw. eine Reinigungsleistung von 99,97 %, so dass der Kohlenwasserstoffgehalt beim Auslauf weniger als 5 mg/l beträgt, dies entspricht der Klasse I.

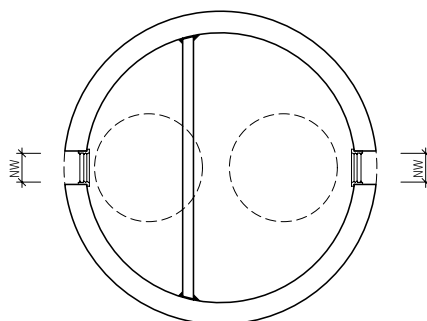
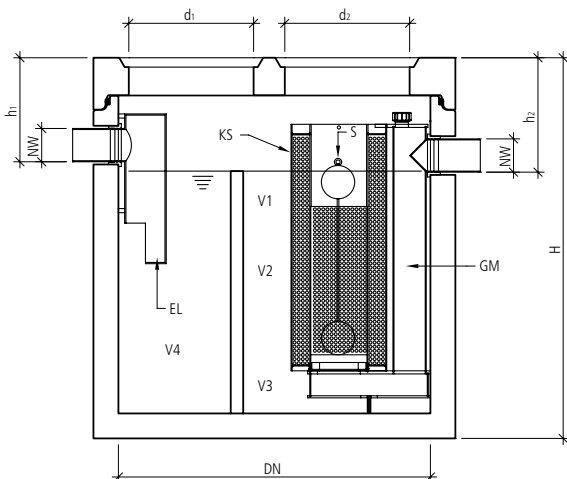
Art.-Nr.	NG l/s	DN	H mm	h ₁ mm	h ₂ mm	d ₁ mm	NW mm	G tot. kg/Stk.	V ₁ l	V ₂ l	V ₃ l	V ₄ l	Element max. kg/Stk.
Mineralölabscheider rund mit integriertem Schlammfang, mit Koaleszenzstufe und selbsttätigem Abschluss, inkl. befahrbarer Abdeckplatte D 400, Muffentyp G, exkl. Einsatzdeckel													
110030	3	1500	1830	500	550	600	150	4080	650	185	810	265	3190
130193	6	1750	1830	500	550	600	150	5100	734	302	1207	395	3920
110916	10	2000	1830	500	550	600	150	6120	1334	416	1331	416	4390
111275	15 - 20	2500	1830	550	600	600	200	9040	2224	432	1826	498	7080
114177	30	3000	2200	600	650	800	250	15200	5379	473	1726	1568	8780

Hinweise

- Mineralölabscheider Klasse I, max. KWS-Gehalt im Ablauf: 5 mg/l.
- Einsatzdeckel (d₁ und d₂):
 NG 3 - 20 = 600 mm + 600 mm,
 NG 30 = 600 mm + 800 mm.

Versetz- und Verlegehinweise

- Aus Wartungsgründen dürfen die Einstiegsöffnungen maximal um 30 cm aufgesetzt werden.



Legende

- V₁ Volumen Ölsammelraum
- V₂ Volumen Abscheideraum
- V₃ Volumen Schlammraum
- V₄ Volumen Schlammfang
- EL Einlaufschikane
- KS Koaleszenzstufe
- S Schwimmer inkl. Dichtung
- GM Grundmodul



C0105 friwa®-sep Kompaktanlagen SF/MAS/AS

Für den Einsatz bei Tankstellen und Umschlagplätzen für Erdölprodukte. Die Kompaktanlage SF/MAS/AS (mit Schlammfang, Mineralölabscheider mit selbsttätigem Abschluss und Ölrückhaltespeicher) kann eingesetzt werden, wenn die abzuleitende Abwassermenge gering ist (≤ 20 l/s) und die Gefahr besteht, dass bei Unfällen grössere Mengen von Leichtflüssigkeiten austreten können.

Gelangt mehr Leichtflüssigkeit als vorgesehen in den Mineralölabscheider, so schliesst der selbsttätige Schwimmer. Die anfallende Leichtflüssigkeit wird dann durch den Überlauf in den Ölrückhaltespeicher abgeleitet. In der Regel werden die Ölrückhaltebehälter mit einer entsprechenden Überwachungsanlage ausgerüstet. Unter optimalen Einsatzbedingungen erreicht die Kompaktanlage einen Wirkungsgrad bzw. eine Reinigungsleistung von 97 %, so dass der Kohlenwasserstoffgehalt beim Auslauf weniger als 100 mg/l beträgt, dies entspricht der Klasse II.

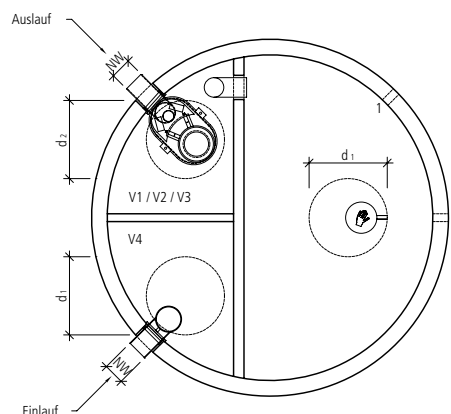
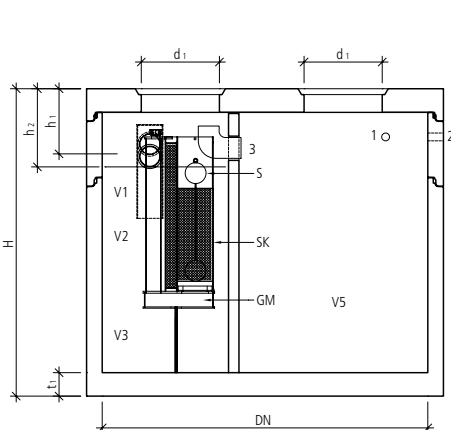
Art.-Nr.	NG l/s	DN	H mm	h ₁ mm	h ₂ mm	d ₁ mm	NW mm	G tot. kg/Stk.	V ₁ l	V ₂ l	V ₃ l	V ₄ l	V ₅ l	Element max. kg/Stk.
Mineralölabscheider rund mit integriertem Schlammfang, mit selbsttätigem Abschluss und Ölrückhalteraum, inkl. befahrbarer Abdeckplatte D 400, Muffentyp G, excl. Einsatzdeckel														
107592	3 - 10	2500	2330	500	600	600	150	10780	220	600	400	1360	5065	8760
111420	15 - 20	3000	2200	500	600	600	200	15590	350	745	520	1650	6450	11690

Hinweise

- Mineralölabscheider Klasse II, max. KWS-Gehalt im Ablauf: 100 mg/l.
- Typ 3 - 10 Einsatzdeckel (d₁ und d₂): 3 x DN 600 mm.
- Typ 15 - 20 Einsatzdeckel (d₁ und d₂): 3 x DN 600 mm, 1 x DN 800 mm.
- Auf Anfrage kann diese Anlage auch gespiegelt und / oder seitenverkehrt erstellt werden.

Versetz- und Verlegehinweise

- Aus Wartungsgründen dürfen die Einstiegsöffnungen maximal um 30 cm aufgesetzt werden.



Legende

- V₁ Volumen Ölsammelraum
- V₂ Volumen Abscheideraum
- V₃ Volumen Schlammraum
- V₄ Volumen Schlammfang
- V₅ Volumen Rückhalteraum
- EL Einlaufschikane
- S Schwimmer inkl. Dichtung
- SK Schwimmerkäf
- GM Grundmodul
- 1 Bauseitige Öffnung über Wasserspiegel für Mantelrohr (für Alarmanlage / Elektrokabel) Lage variabel
- 2 Bauseitige Entlüftung 2" (Lage variabel)
- 3 Tauchbogen verkehrt als Überlauf



C0105 friwa®-sep Kompaktanlagen SF/MAS/AS AdBlue

Für den Einsatz bei AdBlue-Tankstellen und Umschlagplätzen für AdBlue und Erdölprodukte. Die Kompaktanlage mit Schlammfang, Mineralölabscheider mit selbsttätigem Abschluss und Ölrückhaltespeicher für mittleren Schlammanfall. Die Anlage ist auch geeignet zur Abscheidung von AdBlue und Ethanol. Kann eingesetzt werden, wenn die abzuleitende Abwassermenge gering ist (≤ 20 l/s) und die Gefahr besteht, dass bei Unfällen grössere Mengen von Leichtflüssigkeiten austreten können.

Gelangt mehr Leichtflüssigkeit als vorgesehen in den Mineralölabscheider, so schliesst der selbsttätige Schwimmer. Die anfallende Leichtflüssigkeit wird dann durch den Überlauf in den Ölrückhaltespeicher abgeleitet. In der Regel werden die Ölrückhaltebehälter mit einer entsprechenden Überwachungsanlage ausgerüstet. Unter optimalen Einsatzbedingungen erreicht die Kompaktanlage einen Wirkungsgrad bzw. eine Reinigungsleistung von 97 %, so dass der Kohlenwasserstoffgehalt beim Auslauf weniger als 100 mg/l beträgt, dies entspricht der Klasse II.

Art.-Nr.	NG l/s	DN	H mm	h ₁ mm	h ₂ mm	d ₁ mm	NW mm	G tot. kg/Stk.	V ₁ l	V ₂ l	V ₃ l	V ₄ l	V ₅ l	Element max. kg/Stk.
Mineralölabscheider rund mit integriertem Schlammfang, mit selbsttätigem Abschluss und Ölrückhalteraum, inkl. befahrbarer Abdeckplatte D 400, Muffentyp G, exkl. Einsatzdeckel														
108541	3 - 10	2500	2580	750	850	600	150	11590	220	600	400	1360	5065	9570
130122	15 - 20	3000	2200	710	810	600	200	15590	350	745	520	1650	6490	11700

Hinweise

- Mineralölabscheider Klasse II, max. KWS-Gehalt im Ablauf: 100 mg/l.
- Typ 3 - 10 Einsatzdeckel (d₁ und d₂): 3 x DN 600 mm.
- Typ 15 - 20 Einsatzdeckel (d₁ und d₂): 2 x DN 600 mm, 1 x DN 800 mm.
- Volumen ORB bei Typ NG 3 - 10: 5065 l
- Volumen ORB bei Typ NG 15 - 20: 6450 l

- Auf Anfrage kann diese Anlage auch gespiegelt und / oder seitenverkehrt erstellt werden.

Lieferumfang

- Inkl. AdBlue Vorrichtung

Versetz- und Verlegehinweise

- Aus Wartungsgründen dürfen die Einstiegsöffnungen maximal um 30 cm aufgesetzt werden.

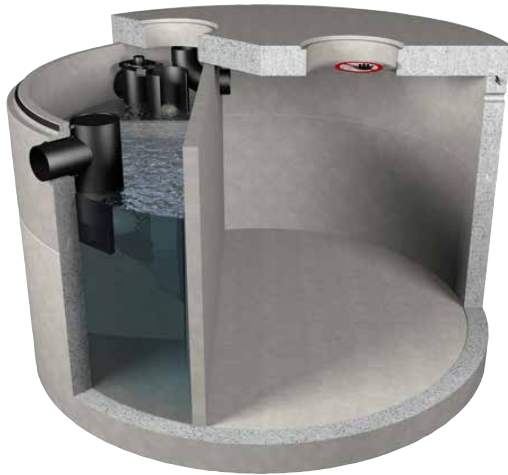


Legende

- V₁ Volumen Ölsammelraum
- V₂ Volumen Abscheideraum
- V₃ Volumen Schlammraum
- V₄ Volumen Schlammfang
- V₅ Volumen Rückhalteraum
- EL Einlaufschikane
- S Schwimmer inkl. Dichtung
- SK Schwimmerkäfig
- GM Grundmodul
- 1 Bauseitige Öffnung über Wasserspiegel für Mantelrohr (für Alarmanlage/ Elektrokabel) Lage variabel
- 2 Bauseitige Entlüftung 2" (Lage variabel)
- 3 Tauchbogen verkehrt als Überlauf



C0106 friwa®-sep Kompaktanlagen SF/MAKS/AS



Für den Einsatz bei Tankstellen und Umschlagplätzen für Erdölprodukte. Die Kompaktanlage SF/MAKS/AS (mit Schlammfang, Mineralölabscheider mit selbsttätigem Abschluss, Koaleszenzstufe und Ölrückhaltespeicher) kann eingesetzt werden, wenn die abzuleitende Abwassermenge gering ist (≤ 20 l/s) und die Gefahr besteht, dass bei Unfällen grössere Mengen von Leichtflüssigkeiten austreten können.

Gelangt mehr Leichtflüssigkeit als vorgesehen in den Mineralölabscheider, so schliesst der selbsttätige Schwimmer. Die anfallende Leichtflüssigkeit wird dann durch den Überlauf in den Ölrückhaltespeicher abgeleitet. In der Regel werden die Ölrückhaltebehälter mit einer entsprechenden Überwachungsanlage ausgerüstet. Unter optimalen Einsatzbedingungen erreicht die Kompaktanlage einen Wirkungsgrad bzw. eine Reinigungsleistung von 99,97 %, so dass der Kohlenwasserstoffgehalt beim Auslauf weniger als 5 mg/l beträgt, dies entspricht der Klasse I.

Art.-Nr.	NG l/s	DN	H mm	h ₁ mm	h ₂ mm	d ₁ mm	NW mm	G tot. kg/Stk.	V ₁ l	V ₂ l	V ₃ l	V ₄ l	V ₅ l	Element max. kg/Stk.
Mineralölabscheider rund mit integriertem Schlammfang, mit Koaleszenzstufe, mit selbsttätigem Abschluss und Ölrückhalteraum, inkl. befahrbarer Abdeckplatte D 400, Muffentyp G, exkl. Einsatzdeckel														
129406	3 - 10	2500	2330	500	600	600	150	10780	220	600	400	1360	5065	8770
127534	15 - 20	3000	2200	500	600	600	200	15590	350	745	520	1650	6490	11710

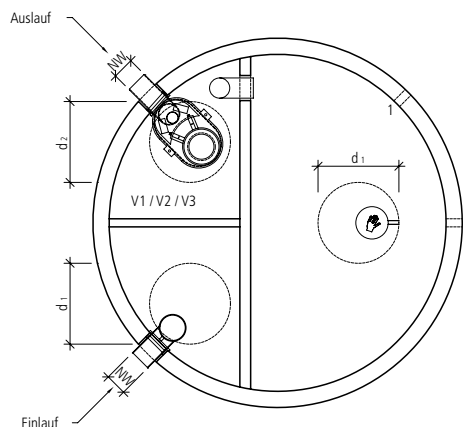
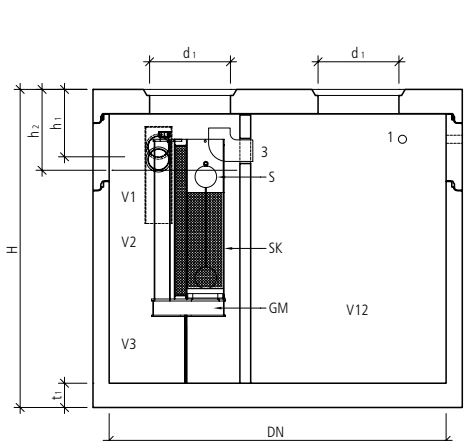
Hinweise

- Mineralölabscheider mit selbsttätigem Abschluss, integriertem Schlammfang für mittleren Schlammanfall und Ölrückhalteraum.
- Mineralölabscheider Klasse I, max. KWS-Gehalt im Ablauf: 5 mg/l.
- Einsatzdeckel (d₁ und d₂): 3 x DN 600 mm.
- Volumen ORB bei Typ NG 3 - 10: 5065 l

- Volumen ORB bei Typ NG 15 - 20: 6450 l
- AdBlue Vorrichtung auf Anfrage.
- Auf Anfrage kann diese Anlage auch gespiegelt und / oder seitenverkehrt erstellt werden.

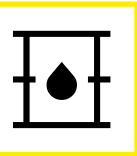
Versetz- und Verlegehinweise

- Aus Wartungsgründen dürfen die Einstiegsöffnungen maximal um 30 cm aufgesetzt werden.



Legende

- V₁ Volumen Ölsammelraum
- V₂ Volumen Abscheideraum
- V₃ Volumen Schlammraum
- V₄ Volumen Schlammfang
- V₅ Volumen Rückhalteraum
- EL Einlaufschikane
- S Schwimmer inkl. Dichtung
- SK Schwimmerkäfig
- GM Grundmodul
- 1 Bauseitige Öffnung über Wasserspiegel für Mantelrohr (für Alarmanlage/Elektrokabel) Lage variabel
- 2 Bauseitige Entlüftung 2" (Lage variabel)
- 3 Tauchbogen verkehrt als Überlauf



C0301 friwa®-sep Kompaktanlagen MA/STB

Mineralölabscheider mit integriertem Stapelbehälter.
Der Einsatz erfolgt in Kombination mit einer Emulsionsspaltanlage.

Kompaktanlagen werden vorwiegend bei kleineren Mengen von Schmutzwasseranfall und bei engen Platzverhältnissen bzw. kleinen Baugruben eingesetzt. Unter optimalen Einsatzbedingungen erreicht die Kompaktanlage einen Wirkungsgrad bzw. eine Reinigungsleistung von 97%, so dass der Kohlenwasserstoffgehalt beim Auslauf weniger als 100 mg/l beträgt, dies entspricht der Klasse II.

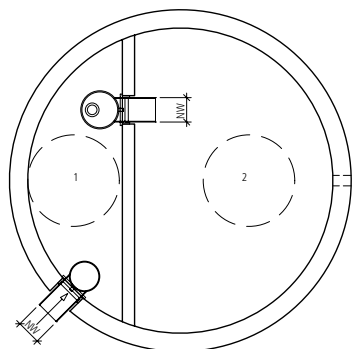
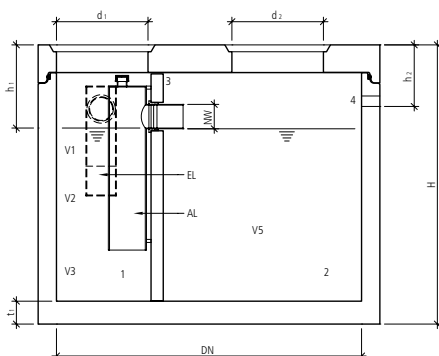
Art.-Nr.	Typ	NG l/s	DN	H mm	h ₁ mm	h ₂ mm	d ₁ mm	NW mm	G tot.				Element		Möglicher Schlammfangtyp	
									kg/Stk.	V ₁ l	V ₂ l	V ₃ l	V ₄ l	max. kg/Stk.		
Mineralölabscheider rund mit integriertem Stapelbehälter, inkl. befahrbarer Abdeckplatte D 400, Muffentyp G, exkl. Einsatzdeckel																
116879	2.A	2	1250	1830	500	var.	500	150	3350	95	285	190	665	2690	80.15/100.15	
120102	2.B	2	1500	1830	500	var.	500	150	4200	95	290	210	1265	3390	80.15/100.15	
102695	3.A	3	1500	1830	500	var.	600	150	4140	150	440	300	970	3330	80.15/100.15	
108080	3.B	3	2000	1830	500	var.	600	150	6230	145	435	295	2500	4500	80.15/100.15	
101364	6.A	6	1750	1830	500	var.	600	150	5230	205	620	405	1310	4050	80.15/125.15/150.15	
122483	6.B	6	2500	1830	500	var.	600	150	9140	205	615	395	4040	7090	80.15/125.15/150.15	
110138	10.B	10	3000	2200	500	var.	600	150	15070	350	745	520	6390	11100	150.15/175.15	

Hinweise

- Mineralölabscheider Klasse II, max. KWS-Gehalt im Ablauf: 100 mg/l.
- Einsatzdeckel (d₁ und d₂):
NG 2.A = 500 mm + 500 mm,
NG 2.B = 500 mm + 600 mm,
NG 3.A – 10.B = 600 mm + 600 mm.

Versetz- und Verlegehinweise

- Aus Wartungsgründen dürfen die Einstiegsöffnungen maximal um 30 cm aufgesetzt werden.



Legende

- V₁ Volumen Ölsammelraum
- V₂ Volumen Abscheideraum
- V₃ Volumen Schlammraum
- V₄ Volumen Schlammfang
- V₅ Stapelvolumen
- EL Einlaufschikane
- AL Auslaufschikane
- 1 Mineralölabscheider
- 2 Stapelbehälter
- 3 Bauseits abdichten (Wand/Abdeckung)
- 4 Bauseitige Öffnung für Pumpendruckleitung und Elektrokabel (Mantelrohr), Lage variabel



C0302 friwa®-sep Kompaktanlagen SF/MA/STB

Mineralölabscheider mit integriertem Schlammfang und Stapelbehälter. Der Einsatz erfolgt in Kombination mit einer Emulsionsspaltanlage.

Kompaktanlagen werden vorwiegend bei kleineren Mengen von Schmutzwasseranfall und bei engen Platzverhältnissen bzw. kleinen Baugruben eingesetzt. Unter optimalen Einsatzbedingungen erreicht die Kompaktanlage einen Wirkungsgrad bzw. eine Reinigungsleistung von 97 %, so dass der Kohlenwasserstoffgehalt beim Auslauf weniger als 100 mg/l beträgt, dies entspricht der Klasse II.

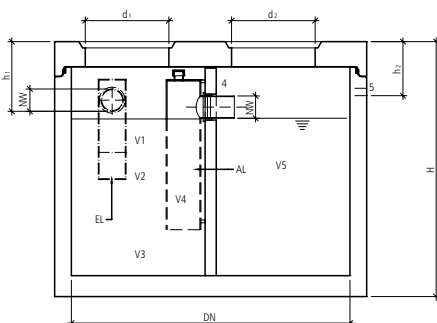
Art.-Nr.	Typ	NG l/s	DN	H mm	h ₁ mm	h ₂ mm	d ₁ mm	NW mm	G tot. kg/Stk.	V ₁ l	V ₂ l	V ₃ l	V ₄ l	V ₅ l	Element max. kg/Stk.
Mineralölabscheider rund mit integriertem Schlammfang und Stapelbehälter, inkl. befahrbarer Abdeckplatte D 400, Muffentyp G, excl. Einsatzdeckel															
101853	2.A	2	1500	1830	500	var.	600	150	4270	70	210	140	460	970	3400
127233	2.B	3	1750	1830	500	var.	600	150	5340	70	215	145	470	1630	4160
117939	3.A	3	2000	1830	500	var.	600	150	6430	135	400	255	830	1725	4700
118074	3.B	3	2500	1830	500	var.	600	150	9340	140	430	265	890	3525	7220
127776	6.A	6	2500	1830	500	var.	600	150	9400	215	655	400	1320	2660	7280
111611	6.B	6	3000	2200	500	var.	600	150	15750	215	655	410	1320	5200	11670

Hinweise

- Mineralölabscheider Klasse II, max. KWS-Gehalt im Ablauf: 100 mg/l.
- Einsatzdeckel (d₁ und d₂): 600 mm + 600 mm.

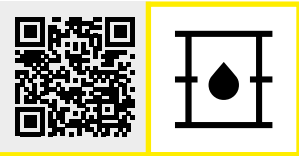
Versetz- und Verlegehinweise

- Aus Wartungsgründen dürfen die Einstiegsöffnungen maximal um 30 cm aufgesetzt werden.



Legende

- V₁ Volumen Ölsammelraum
- V₂ Volumen Abscheideraum
- V₃ Volumen Schlammraum
- V₄ Volumen Schlammfang
- V₅ Stapelvolumen
- EL Einlaufschikane
- AL Auslaufschikane
- 1 Schlammfang
- 2 Mineralölabscheider
- 3 Stapelbehälter
- 4 Bauseits abdichten (Wand / Abdeckung)
- 5 Bauseitige Öffnung für Pumpendruckleitung und Elektrokabel (Mantelrohr), Lage variabel



C1001 friwa®-sep Rückhaltebehälter AS Typ 1

Der Einsatz erfolgt bei überdachten Tankstellen und Ölschlagplätzen. Ausführung fugenlos mit einer öl- und benzinbeständigen Innenbehandlung. Auch einsetzbar als abflussloser Schacht AS (VSA /AGVS 05.2024).

In bestimmten Fällen, bei denen eine Gefahr eines Unfalles mit Austritt von Leichtflüssigkeiten besteht, sollte ein Ölrückhaltebehälter eingesetzt werden. Mit dem Einbau des Behälters wird eine zusätzliche Speichermenge ausserhalb einer Abscheideanlage geschaffen. Ölrückhaltebehälter weisen in der Regel nur einen Einlauf auf. Die Anlage funktioniert im Zusammenhang mit einem Mineralölabscheider mit selbsttätigem Abschluss. Der Rückhalteraum wird parallel zum Mineralölabscheider angeordnet und ist mittels einer Überlaufleitung verbunden. Verschliesst der selbsttätige Schwimmer im Mineralölabscheider den Ablauf, steigt das Flüssigkeitsniveau an und die angesammelten Leichtflüssigkeiten laufen in den Ölrückhaltebehälter. In der Regel wird zusätzlich eine Überwachungsanlage eingebaut.

Art.-Nr.	Typ	DN	H mm	h ₁ mm	h ₂ mm	d ₁ mm	NW mm	V l	G tot. kg/Stk.	V ₁ l	Element max. kg/Stk.
System A ohne Zufluss von Regenwasser, inkl. befahrbarer Abdeckplatte D 400, Muffentyp G, exkl. Gussdeckel											
131403	A.1	2000	1830	460	var.	600	150	3925	5780	3925	4050
106587	A.2	2000	2080	460	var.	600	150	4710	6270	4460	4320
102006	A.3	2000	2580	460	var.	600	150	6280	7250	5997	5260
118213	A.4	2000	2830	460	var.	600	150	7068	7740	7068	5740

Hinweise

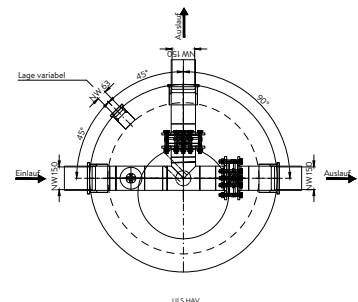
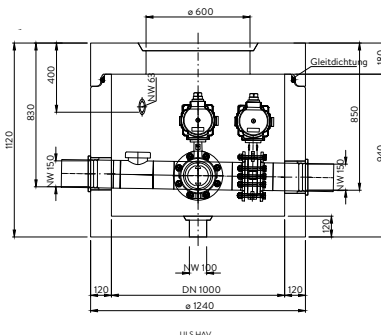
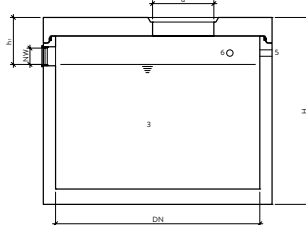
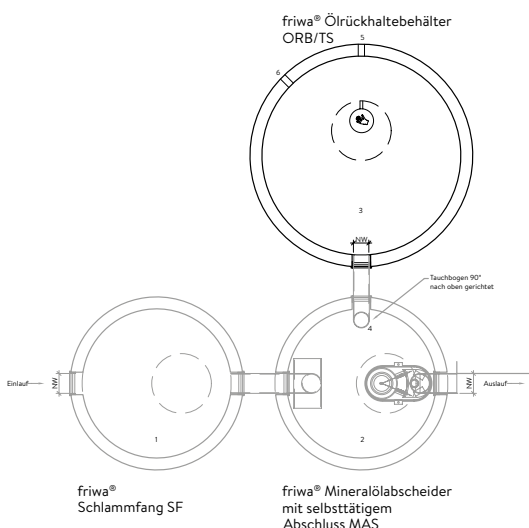
- Ausführung fugenlos mit einer öl- und benzinbeständigen Innenbehandlung.
- Auch einsetzbar als Totschacht (VSA /AGVS 11.2021).

Versetz- und Verlegehinweise

- Aus Wartungsgründen dürfen die Einstiegsöffnungen maximal um 30 cm aufgesetzt werden.

Lieferumfang

- Exkl. Überwachungsanlage.



Legende

- V Rückhaltevolumen
- 1 Schlammfang (SF)
- 2 Mineralölabscheider mit selbsttätigem Abschluss (MAS/MAKS)
- 3 Ölrückhaltebehälter (ORB)
- 4 Überlauf bauseits mit Tauchbogen nach oben bis 5 cm unter Abdeckung
- 5 Bauseitige Entlüftung 2"
- 6 Bauseitiges Elektrokabel für friwa®-alarm Überwachungsanlage



C1005 friwa®-sep Rückhaltebehälter AS Typ 2

Für den Einsatz bei Bio-Ethanol-Tankstellen Typ 2 bis 5 (85 % Ethanol und 15 % Benzin) und bei AdBlue-Tankstellen Typ 1 (30 % Harnstoff) inkl. ethanolbeständiger Beschichtung. Der Einsatz erfolgt bei überdachten Tankstellen und Umschlagplätzen, ohne Zulauf von Regenwasser. Das wasserlösliche Bio-Ethanol darf nicht über einen Mineralölabscheider abgeleitet werden. Auch einsetzbar als abflussloser Schacht AS (VSA /AGVS 05.2024).

Wenn die Zapfstellen der Bio-Ethanol-Treibstoffe gesondert angeordnet und die Umschlagplätze separat entwässert werden, können die Abwasserleitungen direkt dem Rückhaltebehälter zugeführt werden. In der Regel sind die Anfallstellen von Ethanol und Benzin oder Diesel jedoch nicht getrennt. In diesem Falle sollte die Entwässerung über einen steuerbaren Umlenschacht geführt werden. Wird Leichtflüssigkeit umgeschlagen, so soll das anfallende Abwasser dem Mineralölabscheider zugeführt werden. Wird Ethanol umgeschlagen, wird das Abwasser dem Rückhaltebehälter zugeführt. Die Betonbauteile werden mit einem ethanolbeständigen Schutzanstrich beschichtet. In der Regel wird eine Überwachungsanlage eingebaut.

Art.-Nr.	Typ	DN	H mm	h ₁ mm	h ₂ mm	d ₁ mm	NW mm	V l	G tot. kg/Stk.	V ₁ l	Element max. kg/Stk.
rund, inkl. befahrbarer Abdeckplatte D 400, Muffentyp G, excl. Einsatzdeckel											
123320	1	1250	1830	570	var.	600	150	1395	3070	1395	2370
126083	2	1500	1830	570	var.	600	150	2010	3920	2010	2900
101900	3	1750	1830	570	var.	600	150	2740	4830	2740	3510
118004	4	2000	1830	570	var.	600	150	3580	5780	3580	4050
102150	5	2500	1830	570	var.	600	150	5450	8610	5450	6300

Hinweise

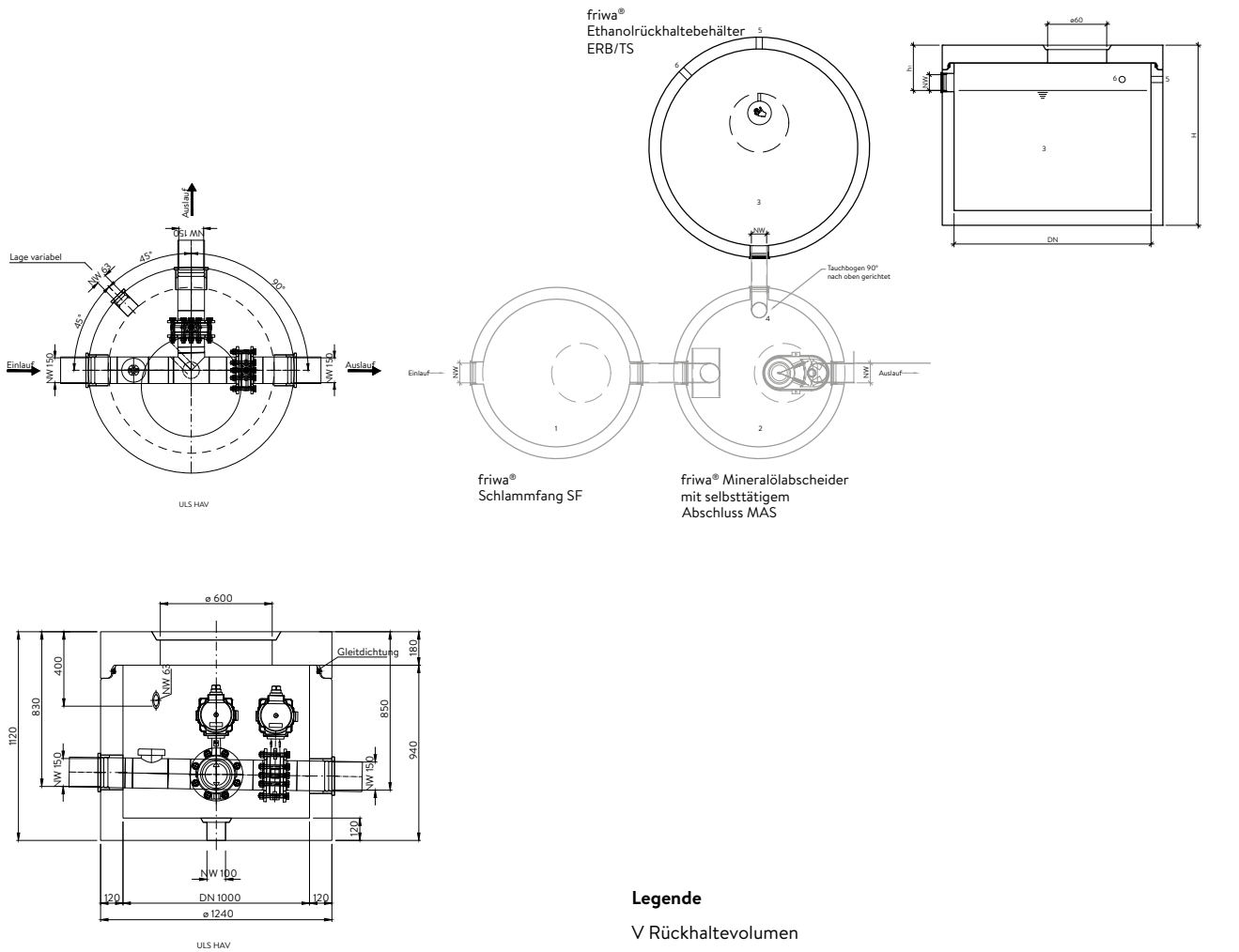
- Das wasserlösliche Bio-Ethanol darf nicht über einen Mineralölabscheider abgeleitet werden.
- Auch einsetzbar als Totschacht (VSA /AGVS 11.2021).
- Exkl. Überwachungsanlagen.
- Inkl. ethanolbeständiger Beschichtung.

Versetz- und Verlegehinweise

- Aus Wartungsgründen dürfen die Einstiegsöffnungen maximal um 30 cm aufgesetzt werden.



C1005 friwa®-sep Rückhaltebehälter AS Typ 2



Legende

V Rückhaltevolumen

1 Schlammfang (SF)

2 Mineralölabscheider mit selbsttätigem Abschluss (MAS/MAK)

3 Ethanolrückhaltebehälter (ERB)

4 Überlauf bauseits mit Tauchbogen nach oben bis 5 cm unter Abdeckung

5 Bauseitige Entlüftung 2"

6 Bauseitiges Elektrokabel für friwa®-alarm Überwachungsanlage. Beachten Sie die zum Lieferumfang gehörende Versetzanleitung.

**C2001 friwa®-sep Tauchwandsammler TWS**

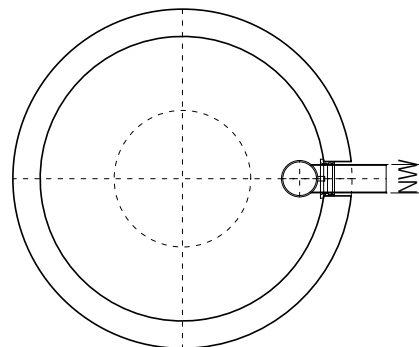
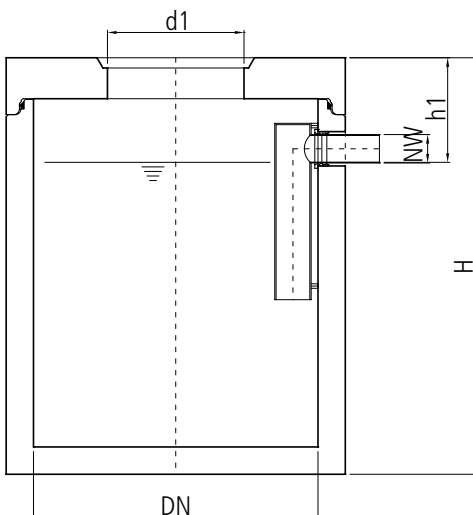
Der Tauchwandsammler wird in gewissen Regionen anstelle des Schlamm Sammlers vorgeschrieben. Tauchwandsammler dürfen Mineralölabscheidern nicht vorgeschaltet werden. Der Zulauf erfolgt von oben, wobei die schweren Stoffe in den Schlammraum absinken.

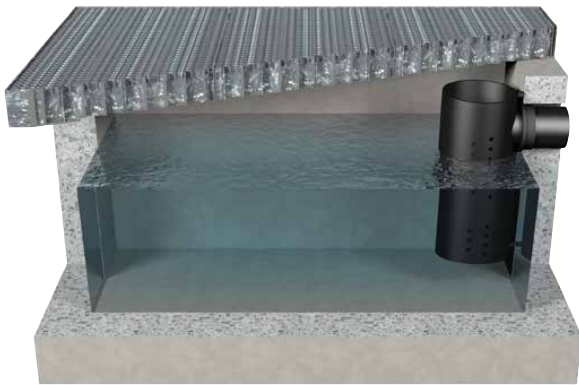
Für den Einsatz auf befestigten Plätzen, Mergelplätzen, Parkplätzen, etc., als Einlaufschacht und Schlamm Sammler.

Art.-Nr.	Typ	DN	H mm	h ₁ mm	d ₁ mm	NW mm	F m ²	G tot. kg/Stk.	V ₁ l	V ₂ l	Element max. kg/Stk.
rund, inkl. befahrbarer Abdeckplatte D 400, Muffentyp G, excl. Einsatzdeckel											
123876	1	800	1830	430	600	100	100	1760	301	341	1490
128540	2	1000	1830	430	600	100	150	2310	471	533	1870
104089	3	1250	1830	460	600	125	200	3070	736	797	2370
118265	4	1500	1830	500	600	150	300	3920	1060	1077	2900
137998	5	1750	1830	500	600	150	400	4830	1442	1466	3510
113110	6	2000	1830	540	600	200	500	5780	1884	1790	4050
117491	7	2500	1830	590	600	250	800	8610	2943	2404	6300
126356	8	3000	2200	700	600	300	1100	14540	4239	4945	7850

Versetz- und Verlegehinweise

- Aus Wartungsgründen dürfen die Einstiegsöffnungen maximal um 30 cm aufgesetzt werden.





C2005 friwa®-sep Schlammgruben SG

Die Schlammgrube ist ein Vorschlammfang mit einer durchlässigen Abdeckung, durch die das Abwasser der Reinigung von Fahrzeugen und Maschinen fließt. Hier werden grobe organische Stoffe im Rechen und Feststoffe durch Absetzung zurückgehalten.

Der Unterhalt der Gesamtanlage durch den Einsatz eines Sauggerätes kann stark vermindert werden, da die Schlammgrube selbstständig z. B. mit einem Kleinbagger gereinigt und geleert werden kann. Die Schlammgrube SG wird vor ein Abscheidesystem für ölhaltige Abwasser gesetzt und dient als erste Grobscheidung, bevor das Abwasser in den Schlammfang geleitet wird. Dadurch wird das nachgeschaltete Abscheidesystem entlastet und der reguläre Schlammfang kann eine Stufe kleiner dimensioniert werden.

Art.-Nr.	Typ	L mm	B mm	H mm	h ₁ mm	W mm	NW mm	V l	G tot. kg/Stk.	V ₁ l	Element max. kg/tot.
rechteckig, excl. Abdeckung											
111274	1	2000	1200	1200	330	200	150	850	3950	842	4200
129052	2	2800	1200	1200	330	200	150	1260	5430	1249	5174
115572	3	2400	1400	1200	330	200	200	1340	4980	1030	5530
114277	4	3400	1400	1200	330	200	200	2000	6800	1555	7280

Art.-Nr.	Typ	Spezifikation	L mm	B mm	H mm	MW mm	RL to	G tot. kg/Stk.	Element max. kg/Stk.
Gitterrost mit Rahmen, verzinkt									
119106	1	2-teilig	2000	1200	65	22 x 44	1,5	125	63
132783	2	3-teilig	2800	1200	65	22 x 44	1,5	170	57
119313	3	2-teilig	2400	1400	65	22 x 44	1,5	175	88
105296	4	4-teilig	3400	1400	65	22 x 44	1,5	265	88
119361	1	2-teilig	2000	1200	130	22 x 44	10	368	184
118138	2	3-teilig	2800	1200	130	22 x 44	10	504	168
106065	3	3-teilig	2400	1400	130	22 x 44	10	513	171
113179	4	3-teilig	3400	1400	130	22 x 44	10	785	196





2. ABSCHIEDESYSTEME FÜR FETTHALTIGE ABWASSER



2.1 Fettabscheider friwa®-fat

Allgemeines

Wenn tierische Fette und pflanzliche Öle in der Kanalisation erstarren, können Verstopfungen auftreten. Kanalisationsreinigungen sind mit hohen Kosten verbunden.

Projektierungsgrundlagen

- Schweizer Norm 592000 Planung und Erstellung von Anlagen für die Liegenschaftsentwässerung
- DIN 4040-100
- Europäische Norm SN_EN 1825-1 und SN_EN 1825-2

Bewilligung

Die zuständige Behörde wird fallweise entscheiden, wo ein Fettabscheider eingebaut werden muss. In der Regel sind folgende Planunterlagen abzugeben:

- Katasterplan des Grundstückes
- Projekt mit Berechnung über die Entwässerung
- Pläne bestehender und neuer Abwasseranlagen

2.2 Lösungsbeispiel aus der Gastronomie



Einsatzgebiete

- Küchenbetriebe und Grossküchen z. B. Gaststätten, Hotels, Autobahnraststätten, Kantinen
- Grill, Brat- und Frittierküchen
- Essensausgabestellen (mit Rücklaufgeschirr)
- Metzgereien mit und ohne Schlachtung
- Schlachthöfe (Grossschlachtereien)
- Geflügelschlachtereien
- Darmzubereitungsanlagen
- Tierkörperverwertungen
- Knochen- und Leimsiederungen
- Seifen- und Stearinfabriken
- Ölmühlen
- Speiseölraffinerien
- Margarinefabriken
- Konservefabriken
- Fertiggerichtherstellungen
- Fritten- und Chipserzeugungen
- Erdnussröstereien



2.3 Dimensionierungsgrundlagen für Fettabscheider friwa®-fat

Fettabscheider

Die Typenbezeichnung ist in NS angegeben. Die Nenngrösse (NS) ist ein Kennwort und entspricht dem maximal zulässigen Durchfluss in l/s der zu reinigenden Abwassermenge.

A: Maximaler Schmutzwasserabfluss anhand der Einrichtungen

Die Ermittlung des maximalen Schmutzwasserabflusses basiert auf der Art und Anzahl der zu entwässernden Einrichtungen und Auslaufventile.

$$\text{Formel: } Q_s = \sum_{i=1}^m n \cdot q_i \cdot Z_i(n)$$

Einrichtungsgegenstand	q _i m	l/s	Z _i (n)				
			n=1	n=2	n=3	n=4	n≥5
Kochkessel							
Auslauf ø 25 mm	1	1,0	0,45	0,31	0,25	0,21	0,2
Auslauf ø 50 mm	2	2,0	0,45	0,31	0,25	0,21	0,2
Kippkessel							
Auslauf ø 70 mm	3	1,0	0,45	0,31	0,25	0,21	0,2
Auslauf ø 100 mm	4	3,0	0,45	0,31	0,25	0,21	0,2
Spülbecken mit Geruchsverschluss							
Auslauf ø 40 mm	5	0,8	0,45	0,31	0,25	0,21	0,2
Auslauf ø 50 mm	6	1,5	0,45	0,31	0,25	0,21	0,2
Spülbecken ohne Geruchsverschluss							
Auslauf ø 40 mm	7	2,5	0,45	0,31	0,25	0,21	0,2
Auslauf ø 50 mm	8	4,0	0,45	0,31	0,25	0,21	0,2
Geschirrspülmaschine	9	2,0	0,45	0,31	0,25	0,21	0,2
Kippbratpfanne	10	1,0	0,45	0,31	0,25	0,21	0,2
Bratpfanne	11	0,1	0,45	0,31	0,25	0,21	0,2
Hochdruck- oder Dampfstrahlgerät	12	2,0	0,45	0,31	0,25	0,21	0,2
Schälgerät	13	1,5	0,45	0,31	0,25	0,21	0,2
Gemüsewascheinrichtung	14	2,0	0,45	0,31	0,25	0,21	0,2
Auslaufventile							
DIN 15	15	0,5	0,45	0,31	0,25	0,21	0,2
DIN 20	16	1,0	0,45	0,31	0,25	0,21	0,2
DIN 25	17	1,7	0,45	0,31	0,25	0,21	0,2

Ermittlung der Nenngrösse

Erschwernisfaktoren

f_t Temperatur des Zuflusses		
bis 60 °C	Faktor 1.0	
über 60 °C	Faktor 1.3	
f_r Spül- und Reinigungsmittel		
ohne	Faktor 1.0	
mit	Faktor 1.3	
Sonderfälle z. B. Krankenhäuser	Faktor ≥1.5	
f_d Dichtefaktor		
Dichte des Fettes ≤0.94 g/cm ³ (Regelfall)	Faktor 1.0	
Dichte des Fettes >0.94 g/cm ³	Faktor 1.5	

$$\text{Formel: } NS = Q_s \cdot f_t \cdot f_d \cdot f_r$$

Legende

- NS Nenngrösse des Abscheiders
- Q_s Maximaler Schmutzwasserabfluss (l/s)
- f_t Erschwernisfaktor bezüglich Temperatur
- f_r Dichtefaktor der massgebenden Fette
- f_d Erschwernisfaktor für den Einfluss von Spül- und Reinigungsmitteln
- j einheitsloser Parameter
- m Ordnungsnummer der Einrichtung
- n Anzahl der Einrichtungen gleichen Types
- q_i Maximaler Schmutzwasserabfluss der Einrichtung (l/s)
- Z_i(n) Faktor der Gleichzeitigkeit



2.4 Dimensionierungsgrundlagen, Einbau, Betrieb und Wartung für Fettabscheider friwa®-fat

B: Maximaler Schmutzwasserabfluss anhand der Art des zu entwässernden Betriebes

Massgebende NS

Es wird empfohlen, die Berechnung nach A: und B: durchzuführen und den höheren Wert für die Dimensionierung zu verwenden.

Durchschnittliches tägliches Schmutzwasservolumen V

Schlammfänge

Die Typenbezeichnung entspricht nicht der Nenngrösse, sondern wird durch den effektiven Schlammanfall bestimmt.

Formel: $Q_s = V * F / t * 3600$

Normalfall Volumen - 100 * NS (FA)
Schlachthöfe, etc. Volumen - 200 * NS (FA)

Küchenbetrieb $V = M * V_M$	Art des Küchenbetriebes	Wasservolumen pro warmer Essensportion V_M
	Hotelküche	100 l
	Restaurant	50 l
	Krankenhaus	20 l
	Grossküche (24-h-Betrieb)	10 l
	Werksküche / Mensa	5 l

Fleischverarbeitung $V = M_p * V_p$	Grösse des fleischverarbeiten- den Betriebes	Wasservolumen pro kg Wurst- warenproduktion V_p	Tägliche Wurstwaren-produk- tion M_p
	Klein ≤ 5 GV pro Woche	20 l	500 kg
	Mittel ≤ 10 GV pro Woche	15 l	1000 kg
	Gross ≤ 40 GV pro Woche	10 l	4000 kg

Bei handwerklichen Fleischverarbeitungsbetrieben wird eine tägliche Wurstproduktion von ca. $M_p \approx 100$ kg / GV angenommen.

Stossbelastungs- faktor F	Betrieb	Stossbelastungsfaktor F
	Gewerblicher Küchenbetrieb	
	Hotelküche	5,0
	Restaurant	8,5
	Krankenhaus	13,0
	Werksküche / Mensa	20,0
	Grossküche (24-h-Betrieb)	22,0
	Fleischverarbeitender Betrieb	
	Klein ≤ 5 GV pro Woche	30,0
	Mittel ≤ 10 GV pro Woche	35,0
	Gross ≤ 40 GV pro Woche	40,0

Legende

Q_s	Maximaler Schmutzwasserabfluss (l/s)
V	Durchschnittliches tägliches Abwasservolumen (l)
F	Stossbelastungsfaktor, abhängig von der Betriebsart
t	Durchschnittliche tägliche Betriebszeit (h)
M	Anzahl täglicher warmer Essensportionen
V_M	Wassermenge pro produzierte warme Essensportion (l)
M_p	Tägliche Wurstproduktion (kg)
V_p	Wassermenge pro kg Wurstproduktion (l)



2.4 Dimensionierungsgrundlagen, Einbau, Betrieb und Wartung für Fettabscheider friwa®-fat

Einbaustelle

Fettabscheider sind in der Nähe der Anfallstellen des Schmutzwassers einzubauen, jedoch möglichst nicht in geschlossenen Räumen oder in Verkehrs- oder Lagerflächen. Um Geruchsbelästigungen auszuschliessen, ist eine Anordnung in der Nähe von Aufenthaltsräumen, Fenstern oder Lüftungsöffnungen zu vermeiden. Sie müssen für Reinigung und Wartung leicht zugänglich sein.

Lüftung

Fettabscheideanlagen sowie deren Zulauf- und Ablaufleitungen sind ausreichend zu lüften, um Geruchsbelästigungen, Fäulnisprozesse, Bildung von Ablagerungen und Funktionsbeeinträchtigungen zu vermeiden.

Nach DIN 1986-100, Abschnitt 6.5.4 sind die Zulaufleitungen und gegebenenfalls der Fettabscheider entsprechend SN EN 1825-2 in Verbindung mit DIN 4040-100 unmittelbar über Dach zu be- und entlüften. Die Lüftungsleitungen der Zulaufleitungen und gegebenenfalls des Fettabscheiders dürfen zu Sammellüftungen zusammengeführt werden. An die Lüftungsleitungen der Zulaufleitungen sowie des Fettabscheiders dürfen keine anderen Lüftungsleitungen angeschlossen werden.

Gemäss SN EN 1825-2 «Abscheideranlagen für Fette – Wahl der Nenngrösse, Einbau, Betrieb und Wartung» werden im Abschnitt 7.4 folgende Anforderungen an die Lüftung von Fettabscheidern gestellt:

- Die Zulaufleitung zum Fettabscheider ist als Lüftungsleitung bis über Dach zu führen.
- Anschlussleitungen von mehr als 5 m Länge sind gesondert zu lüften.

- Hat die Zulaufleitung oberhalb des Fettabscheiders auf einer Länge von über 10 m keine gesondert entlüftete Anschlussleitung, so ist die Zulaufleitung unmittelbar am Fettabscheider mit einer zusätzlichen Lüftungsleitung zu versehen.

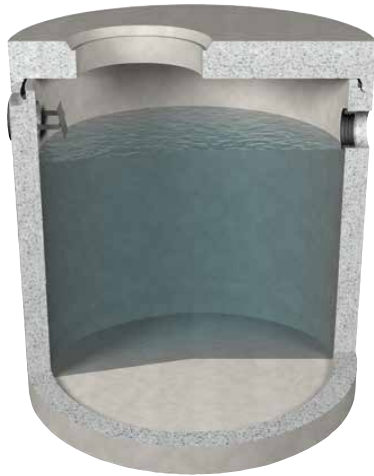
Einbau und Versetzen

Einbau und Versetzen einer Anlage gemäss friwa®-Versetzanleitung. Die örtlichen Vorschriften sind zu beachten. Die Einhaltung der Regeln der Baukunst ist Voraussetzung für die einwandfreie Funktion der Anlagen.

Betrieb, Wartung und Instandhaltung

Fettabscheideranlagen sollten regelmässig gewartet, geleert und gereinigt werden. Es wird auf die Notwendigkeit der Einhaltung nationaler oder örtlicher Bestimmungen für die Abfallentsorgung hingewiesen. Die Intervalle für Wartung, Entleerung und Reinigung sind unter Berücksichtigung der Volumina von Fettabscheider und Schlammfang sowie den betrieblichen Erfahrungen festzulegen. Sofern nicht anderweitig vorgeschrieben, sollten die Anlagen mindestens einmal pro Jahr entleert, gereinigt und wieder mit Frischwasser gefüllt werden. Bis die Anlage eingefahren ist, sollte sie alle 3 Monate kontrolliert werden. Es ist nicht erlaubt, Abwasser aus WCs, Pissoirs, Duschen und Bäder über den Fettabscheider abzuleiten.

Wartungsanleitung siehe creabeton.ch

**C0401 friwa®-fat Schlammfänge SFF**

Für den Einsatz vor jedem Fettabscheider. Zurückhaltung der im Abwasser vorhandenen Feststoffe.

Der friwa®-fat Schlammfang SFF dient zur Speicherung der abgeschiedenen Sinkstoffe. Das anfallende Schmutzwasser wird über eine integrierte Prallplatte in den Schlammfang geführt. Dadurch werden eine Verringerung der Strömungsgeschwindigkeit sowie eine gleichförmige Strömungsverteilung bewirkt. Die Stoffe mit einem spezifischen Gewicht, schwerer als Wasser, sinken zu Boden und lagern sich ab.

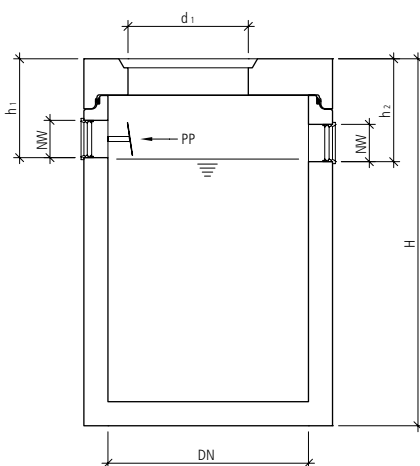
Art.-Nr.	Typ	DN	H mm	h ₁ mm	h ₂ mm	d ₁ mm	NW mm	G tot. kg/Stk.	V ₁ l	Element max. kg/Stk.
rund, inkl. befahrbarer Abdeckplatte D 400, Muffentyp G, excl. Einsatzdeckel										
105222	80.15	800	1830	460	510	600	150	1760	600	1490
107303	100.15	1000	1830	460	510	600	150	2310	940	1870
107945	125.15	1250	1830	460	510	600	150	3070	1470	2370
120599	125.20	1250	1830	510	560	600	200	3070	1410	2370
138020	150.15	1500	1830	460	510	600	150	3920	2120	2900
111445	150.20	1500	1830	510	560	600	200	3920	2030	2900
121428	175.20	1750	1830	510	560	600	200	4830	2765	3510
135812	200.20	2000	1830	510	560	600	200	5780	3610	4050
128512	200.25	2000	1830	560	610	600	250	5780	3455	4050
100541	250.20	2500	1830	510	560	600	200	8610	5500	6300
135293	250.25	2500	1830	560	610	600	250	8610	5250	6300
102096	300.25	3000	2200	580	630	600	250	14540	9680	10340

Hinweise

- Inkl. pH-beständiger Beschichtung.

Versetz- und Verlegehinweise

- Aus Wartungsgründen dürfen die Einstiegsöffnungen maximal um 30 cm aufgesetzt werden.

**Legende**

PP Prallplatte



C0402 friwa®-fat Fettabscheider FA



Der Einsatz erfolgt bei Restaurants, Schlachthöfen und Betrieben der Lebensmittelindustrie. Zurückhaltung der im Abwasser vorhandenen tierischen Fette und pflanzlichen Öle.

Das von den Sinkstoffen befreite Schmutzwasser wird über eine integrierte Einlaufplatte in den Fettabscheideraum geleitet. Die Strömungsgeschwindigkeit wird vermindert und die Strömungsverteilung ist dadurch gleichmässig. Im Fettabscheideraum wird die Trennung der Fette oder Öle vom Schmutzwasser durch die Schwerkraft erzeugt. Öl- und Fettanteile schwimmen durch ihre geringe Dichte an der Oberfläche des Wassers auf. Dort bildet sich eine stetig wachsende Fettschicht, die zwischen den Einlauf- und Auslaufbauten zurückgehalten wird.

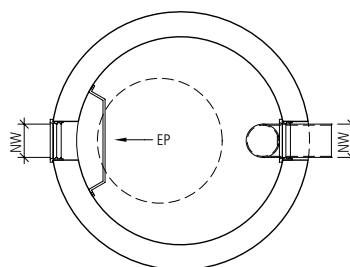
Art.-Nr.	NG l/s	DN	H mm	h ₁ mm	h ₂ mm	d ₁ mm	NW mm	G tot. kg/Stk.	V ₁ l	V ₂ l	Element max. kg/Stk.	Möglicher Schlammfangtyp
rund, inkl. befahrbarer Abdeckplatte D 400, Muffentyp G, exkl. Einsatzdeckel												
120041	2	1000	1830	530	550	600	150	2330	196	714	1870	80.15
119210	4	1250	1830	530	550	600	150	3100	207	1116	2370	80.15/100.15
122816	7	1500	1830	530	550	600	150	3950	442	1607	2900	80.15/100.15/125.15
127779	10	1750	1830	530	550	600	150	4870	567	2061	3510	100.15/125.15/150.15
119777	12	2000	1830	580	600	600	200	5800	785	2857	4050	125.20/150.20/175.20
116454	15	2500	1830	580	600	600	200	8610	1227	4072	6300	150.20/175.20/200.20
133010	25	3000	2200	650	670	600	250	14600	1765	8130	10340	175.20/200.20/250.20

Hinweise

- Inkl. pH-beständiger Beschichtung.

Versetz- und Verlegehinweise

- Aus Wartungsgründen dürfen die Einstiegsöffnungen maximal um 30 cm aufgesetzt werden.



Legende

- V₁ Volumen Fettsammelraum
- V₂ Volumen Abscheideraum
- EP Einlaufplatte
- AL Auslaufschikane

**C0501 friwa®-fat Kompaktanlagen SFF/FA**

In den Kompaktanlagen sind Schlammfang und Abscheideraum in einem Behälter integriert. Solche Kompaktanlagen werden vorwiegend bei einem Anfall von kleinen Mengen von Schmutzwasser und bei engen Platzverhältnissen eingesetzt.

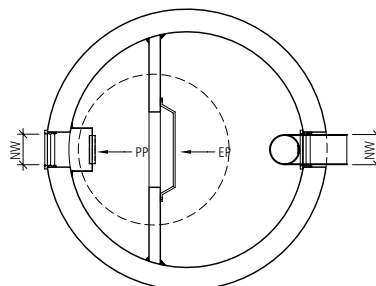
Art.-Nr.	NG l/s	DN	H mm	h ₁ mm	h ₂ mm	d ₁ mm	NW mm	G tot. kg/Stk.	V ₁ l	V ₂ l	V ₃ l	Element max. kg/Stk.
Fettabscheider rund mit integriertem Schlammfang, inkl. befahrbarer Abdeckplatte D 400, Muffentyp G, exkl. Einsatzdeckel												
138848	2	1250	1830	480	550	800	150	3290	430	191	695	2700
109180	4	1500	1830	480	550	800	150	4150	536	300	1091	3270
128149	7	1750	1830	480	550	600	150	5150	655	245	1500	3970
124417	10	2000	1830	480	550	600	150	6180	902	548	1993	4450
102807	12	2500	1830	530	600	600	200	9110	1520	820	2720	6990
133003	15	3000	2200	530	600	600	200	15390	2075	735	4225	11310

Hinweise

- Einsatzdeckel (d₁ und d₂): NG 2 + 4 = 800 mm, NG 7 – 15 = 600 mm + 600 mm
- Inkl. pH-beständiger Beschichtung.

Versetz- und Verlegehinweise

- Aus Wartungsgründen dürfen die Einstiegsöffnungen maximal um 30 cm aufgesetzt werden.

**Legende**

- V₁ Volumen Schlammfang
- V₂ Volumen Fettsammelraum
- V₃ Volumen Abscheideraum
- PP Prallplatte | EP Einlaufplatte
- AL Auslaufschikane



3. FÖRDER- UND SPEICHERSYSTEME FÜR FRISCH- UND BRAUCHWASSER



C4001 friwa®-pump Pumpenschachtunterteile PS Neutra Plus

Anlage zur Stapelung und Förderung von Abwasser in höherliegende Kanalisationen. Ein Pumpenschacht (Sammelschacht) besteht aus dichten, gegen Abwasser beständigen Bauteilen. Die Unterteile, Schachtringe, Abdeckplatten oder Konen sind mit Muffenverbindungen für Keilgleitdichtungen versehen. Bei Pumpenanlagen Neutra Plus friwa®-pump besteht die Möglichkeit, eine oder mehrere handelsübliche Pumpen mit Steuerung, Druckleitung usw. zu installieren. Die Schächte können mit bestimmten zusätzlichen Einbauten entlüftet werden. Das notwendige Speichervolumen eines Pumpenschachtes (Sammelschacht) ist in folgende Volumen unterteilt:

- Pumpensumpfvolumen (V_{sn})
- Nutzvolumen (V_N)
- Reservevolumen (V_{Res})
- Alarmvolumen (V_A)

Das Volumen des Pumpensumpfes befindet sich zwischen Ausschaltniveau und Schachtboden. Dieses Volumen schützt die Pumpe vor dem Trockenlauf. Aus hygienischen Gründen sollte dieses Volumen möglichst klein sein. Das Ausschaltniveau muss je nach Pumpentyp ca. 150 bis 300 mm über dem Schachtboden angeordnet werden. Eine möglichst kleine horizontale Fläche des Schachtbodens ermöglicht, die anfallenden Schmutzwasserstoffe wegzubefördern. Als Nutzvolumen wird das Volumen zwischen Ein- und Ausschaltniveau bezeichnet. Das Reservevolumen ist das Volumen zwischen Einschaltniveau und maximal zulässigem Wasserspiegel in einem Pumpenschacht. Das Reservevolumen dient zur Überbrückung bei Störungen oder Unterbrüchen der elektrischen Versorgung.

Art.-Nr.	DN ₁	DN ₂	H mm	h ₁ mm	t ₁ mm	W mm	FK	G kg/Stk.	Element max. kg/Stk.
DN 800, Muffentyp G, exkl. Keilgleitdichtung, unbewehrt									
106939	800	500	1065	865	200	120	60	950	950
138790	800	500	1565	1365	200	120	60	1340	1340
DN 1000, Muffentyp G, exkl. Keilgleitdichtung, unbewehrt									
122103	1000	600	1065	865	200	120	30	1200	1200
121494	1000	600	1565	1365	200	120	30	1700	1700



C4001 friwa®-pump Pumpenschachtunterteile PS Neutra Plus

Art.-Nr.	DN ₁	DN ₂	H mm	h ₁ mm	t ₁ mm	W mm	FK	G kg/Stk.	Element max. kg/Stk.
DN 1250, Muffentyp G, excl. Keilgleitdichtung, bewehrt									
107105	1250	850	1065	865	200	120	30	1600	1600
127101	1250	850	1565	1365	200	120	30	2200	2200
DN 1500, Muffentyp G, excl. Keilgleitdichtung, bewehrt									
103292	1500	1100	1065	865	200	120	30	2100	2100
115209	1500	1100	1565	1365	200	120	30	2800	2800

Hinweise

- Als Einsatzdeckel empfehlen wir Ihnen Gussdeckel mit Geruchsverschluss oder Gussdeckel verschraubt und gasdicht zu verwenden.





C4011 friwa®-pump Pumpenschächte PS Neutra



Die friwa®-pump Pumpenschächte PS Neutra sind für hohe Anforderungen ausgelegt – sowohl hinsichtlich Volumina, Pumpentechnik als auch Schachtbauweise. Für grosse Bauhöhen sind passende Arbeits- und Zwischenpodeste erhältlich. Als eigenständiges Bauwerk können zudem werkseitig Leitern, Leitungsanschlüsse, Auftriebssicherungen und vieles mehr integriert werden.

Zum Aufbau werden friwa® Schachtringe und Abdeckplatten verwendet.

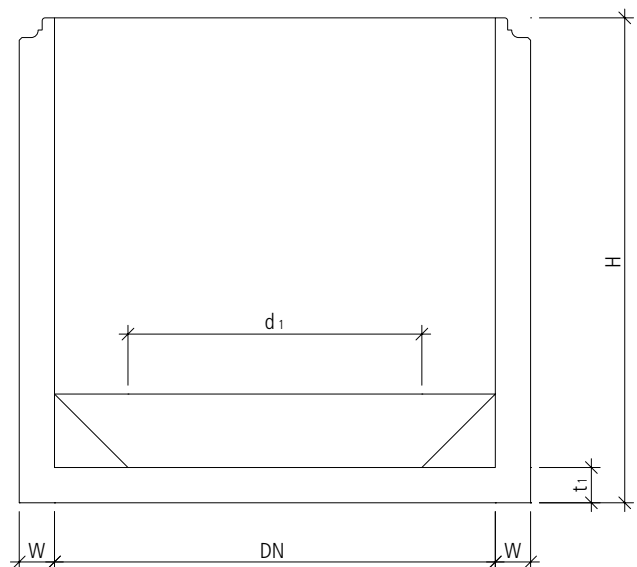
Art.-Nr.	DN ₁	DN ₂	H mm	h ₁ mm	t ₁ mm	D mm	W mm	FK	G kg/Stk.	Element max. kg/Stk.
DN 1750, Muffentyp G, exkl. Keilgleitdichtung, bewehrt										
116464	1750	1350	690	570	120	120	20	2120	2120	2120
116944	1750	1350	1190	1070	120	120	20	2950	2950	2950
108290	1750	1350	1650	1530	120	120	20	3810	3810	3810
DN 2000, Muffentyp G, exkl. Keilgleitdichtung, bewehrt										
120719	2000	1500	690	570	120	120	20	2670	2670	2670
139691	2000	1500	1190	1070	120	120	20	3620	3620	3620
136926	2000	1500	1650	1530	120	120	20	4550	4550	4550
DN 2500, Muffentyp G, exkl. Keilgleitdichtung, bewehrt										
118660	2500	1900	650	500	150	120	10	4510	4510	4510
111457	2500	1900	1150	1000	150	120	10	5430	5430	5430
132717	2500	1900	1650	1500	150	120	10	6840	7200	7200
DN 3000, Muffentyp G, exkl. Keilgleitdichtung, bewehrt										
128699	3000	2400	1250	1050	200	140	10	8900	8900	8900

Hinweise

- Als Einsatzdeckel empfehlen wir Ihnen Gussdeckel mit Geruchsverschluss oder Gussdeckel verschraubt zu verwenden.

Versetz- und Verlegehinweise

- Aus Wartungsgründen dürfen die Einstiegsöffnungen maximal um 30 cm aufgesetzt werden.





C4401 friwa®-rec Stapelbehälter STB



Zur Stapelung von ölhaltigem, vorgereinigtem Abwasser in Kombination mit einer Emulsionsspaltanlage. Überall, wo Mineralöle bzw. Kohlenwasserstoffe in emulgierter, dispergierter oder gelöster Form im Schmutzwasser vorkommen, muss in der Regel das Schmutzwasser zusätzlich gereinigt werden. Die Reinigung erfolgt durch eine Emulsionsspaltanlage, Neutralisationsanlage oder Multifunktionsanlage. Der Betrieb solcher Anlagen erfolgt chargenweise um auch kurzfristige Schmutzwasseranfallspitzen verarbeiten zu können. Als Puffer wird in solchen Situationen ein Stapelbehälter nach dem Mineralölabscheider und vor der Emulsionsspalt- oder Neutralisationsanlage eingeschaltet. In der Regel werden diese Anlagen im Bereich der Stapelung mit einer Tauchpumpe mit Niveausteuerng ausgerüstet. Wird keine Reinigungsanlage nachgeschaltet, so weist der Raum der Stapelung keinen Auslauf auf und muss regelmässig entleert werden.

Art.-Nr.	Typ	DN	H mm	h ₁ mm	h ₂ mm	d ₁ mm	NW mm	G tot. kg/Stk.	V ₁ l	Element max. kg/Stk.
rund, inkl. befahrbarer Abdeckplatte D 400, Muffentyp G, exkl. Einsatzdeckel										
138276	100	1000	1830	570	var.	600	150	2310	895	1870
104188	125.A	1250	1830	570	var.	600	150	3070	1395	2370
129413	125.B	1250	2580	570	var.	600	150	4020	2155	3150
105891	150.A	1500	1830	570	var.	600	150	3920	2010	2900
104582	150.B	1500	2580	570	var.	600	150	5045	3110	3810
125454	175.A	1750	1830	570	var.	600	150	4830	2740	3510
135955	175.B	1750	2580	570	var.	600	150	6120	4230	4640
110509	200.A	2000	1830	570	var.	600	150	5780	3580	4050
122117	200.B	2000	2080	570	var.	600	150	6270	4115	4050
130596	200.C	2000	2580	570	var.	600	150	7250	5650	5260
120440	200.D	2000	2830	570	var.	600	150	7740	6440	5740
105553	250.A	2500	1830	570	var.	600	150	9035	5450	6300
137822	250.B	2500	2080	570	var.	600	150	9215	6675	6905
109438	250.C	2500	2330	570	var.	600	150	10295	7900	6300
129773	300.A	3000	2200	570	var.	600	150	14540	10105	7850
107792	300.B	3000	2450	570	var.	600	150	15370	11875	7850

Hinweise

- Volumen Stapelbehälter entspricht in der Regel dem doppelten täglichen Abwasseranfall.

Versetz- und Verlegehinweise

- Aus Wartungsgründen dürfen die Einstiegsöffnungen maximal um 30 cm aufgesetzt werden.



Legende

- 1 Bauseitige Öffnung für Pumpendruckleitung und Elektrokabel (Mantelrohr), Lage variabel



C4601 friwa®-rec Entnahmebecken EB

Wird eingesetzt für die Stapelung von Brauchwasser zur Wiederverwendung, z. B. in Waschstrassen.

Das Entnahmebecken wird nach dem Schlammfang und dem Mineralölabscheider gesetzt.

Art.-Nr.	Typ	DN	H mm	h ₁ mm	h ₂ mm	d ₁ mm	NW mm	G tot. kg/Stk.	V ₁ l	Element max. kg/Stk.
rund, inkl. befahrbarer Abdeckplatte D 400, Muffentyp G, exkl. Einsatzdeckel										
134282	2	1500	1830	570	620	600	150	3920	1925	2900
129414	3	1750	1830	570	620	600	150	4840	2620	3510
105741	4	2000	1830	570	620	600	150	5790	3422	4050
103091	5	2000	2080	570	620	600	150	6270	4207	4050
127380	6	2500	1830	570	620	600	150	8610	5200	6300
111162	7	2500	2330	570	620	600	150	9840	7800	6300
107677	8	3000	2200	570	620	600	150	14540	9750	7850

Typ = Volumen

Hinweise

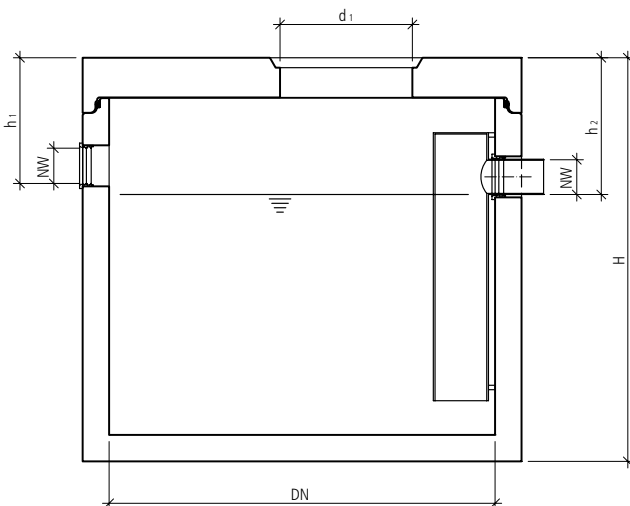
- Fugenloser bewehrter Behälter mit Muffen für Keilgleitdichtungen.
- Typ = Volumen m³

Lieferumfang

- Mit integrierter Auslaufschikane.

Versetz- und Verlegehinweise

- Aus Wartungsgründen dürfen die Einstiegsöffnungen maximal um 30 cm aufgesetzt werden.





4. KLÄRSYSTEME FÜR HÄUSLICHE ABWASSER

4.1 Klärsysteme

Allgemeines

Wenn häusliches Abwasser unbehandelt in ein Gewässer gelangt oder in den Boden versickert, hat das nicht nur gravierende Folgen für Fauna und Flora, sondern auch die Vernichtung unserer Lebensgrundlagen zur Folge. Auch wenn heute in der Schweiz der grösste Teil der häuslichen Abwässer an eine kommunale Abwasserreinigungsanlage (ARA) angeschlossen ist, bildet die Sanierung vieler kleinerer Abwasserquellen im ländlichen Raum einen der Schwerpunkte der zukünftigen Gewässerschutzbemühungen. Die Wahl des Verfahrens und die Projektierung von sogenannten Kleinkläranlagen sind anspruchsvolle Aufgaben und erfordern fundierte Fachkenntnisse.

Projektierungsgrundlagen

- Eidg. Gewässerschutzverordnung (GSchV) vom 28. Oktober 1998
- Gewässerschutzgesetz vom 24. Januar 1991, Absatz 2
- VSA-Richtlinie für den Einsatz, die Auswahl und die Bemessung von Kleinkläranlagen von 1995
- DIN 4261
- Europäische Norm SN_EN 12566 / Teile 1 – 5

Bewilligung

Über den Einsatz von Kleinkläranlagen entscheidet die Kantonale Gewässerschutz-Fachstelle. Nach der Bestimmung des Verfahrens sind folgende Unterlagen abzugeben:

- Katasterplan des Grundstückes
- Berechnung mit Belastungswerten
- Projektplan
- Evt. Service- und Wartungsvertrag

4.2 Gewässerschutz

Gesetzliche Grundlagen

Für Kleinkläranlagen ist die eidgenössische Gesetzgebung über den Gewässer- und Umweltschutz massgebend. Zudem sind die einschlägigen Bedingungen der Kantone, insbesondere die Einleitungsbedingungen zu beachten, welche erleichterte oder verschärfte Anforderungen festlegen können. Im Weiteren sind die zusätzlichen Bestimmungen der Gemeinden einzuhalten.

Anaerobe Verfahren

Die anaerobe Abwasserbehandlung ist kostengünstig und verlangt wenig Unterhaltsarbeiten. Der Abbau der organischen Stoffe erfolgt allerdings nicht vollständig, so dass diese Verfahren nur bei weniger strengen Anforderungen an den Ablauf anwendbar sind oder als Vorreinigungsstufe einer weitergehenden Reinigung eingesetzt werden.

Klärgruben

Klärgruben bestehen aus einem räumlich getrennten Absetzteil und einem Schlammfauerraum. Sie werden in der Regel aus Betonringen oder Fertigelementen hergestellt. Die Reinigungsleistung bezüglich organischer Stoffe liegt nur bei ca. 20 – 30 %.

Abwasserfauerräume

Im Gegensatz zu den Klärgruben weisen Abwasserfauerräume Aufenthaltszeiten des Abwassers von mehreren Tagen auf. Abwasserfauerräume sind in der Regel dreikammerig konzipiert.

Die Reinigungsleistung bezüglich organischer Stoffe liegt bei ca. 30 – 50 %.

4.3 Anforderungen an die Anlagen

Einführung

Abwassereinleitungen im ländlichen Raum führen lokal oft zu einer übermässigen Belastung, vor allem von kleinen Fließgewässern. Zukünftig werden, bedingt durch den Strukturwandel in der Landwirtschaft, vermehrt Bauernbetriebe umgenutzt. Diese beiden Tatsachen führen dazu, dass immer mehr Kleinkläranlagen zur Sanierung der Abwasserhältnisse erstellt werden müssen. Kleinkläranlagen können öffentlichen oder privaten Charakter haben und variieren in ihrer Ausbaugrösse zwischen wenigen und max. 200 EW. Sie sind nach vorliegendem Leitfaden und den anerkannten Grundsätzen des Bauwesens zu erstellen, zu betreiben und zu unterhalten. Die Reinigungssysteme haben dem Stand der Technik zu entsprechen.



Aufgaben des Kantons

Die kantonalen Gewässerschutzbehörden sorgen dafür, dass die Anforderungen an die Qualität der Gewässer erfüllt werden (Art. 13 GSchG). Sie legen die Anforderungen an die Reinigungsleistung der Kleinkläranlagen fest und passen die Einleitungsbedingungen an die lokalen Gegebenheiten an. Zudem sorgen sie dafür, dass die Anlagen periodisch kontrolliert werden (Art. 15 GSchG).

Kontrollen

Damit eine Vollzugskontrolle durch die kantonalen Behörden erfolgen kann, ist von sämtlichen aeroben Kleinkläranlagen mindestens einmal jährlich eine Abwasserprobe zu analysieren. Die Probenahme ist nach Möglichkeit mit dem jährlichen Service zu kombinieren und von einer anerkannten

Fachperson durchzuführen. Für Kläranlagen > 200 EW gilt grundsätzlich die GSchV, für aerobe Kleinkläranlagen mit weniger als 200 EW gelten die in Tabelle 001-1 aufgeführten Richtwerte.

Als geeignete Abwasseranalyse hat sich insbesondere die CSB-Messung und als Grobanalyse die Sichttiefe nach Snellen bewährt. Einmalige Überschreitungen der Richtwerte ziehen normalerweise noch keinen Handlungsbedarf nach sich und können häufig mit den kurzfristigen Schwankungen im Betrieb der Anlage begründet werden. Bei mehrmaliger oder massiver Überschreitung der Richtwerte bedarf es einer umgehenden Abklärung und Behebung der Ursache.

Tabelle 001-1: Richtwerte des VSA für die Einleitung von Abwasser aus aeroben Kleinkläranlagen mit weniger als 200 Einwohnerwerten.

		GSchV für ARA 200-10 000 EW	Richtwert VSA Kleinkläranlagen 200 EW ohne Nitrifikation	Richtwert VSA Kleinkläranlagen 200 EW mit Nitrifikation
GUS	(mg/l)	<20	< 30	<20
CSB	(mg/l)	<60	< 90	<60
DOC	(mg/l)	< 10 (1)	-	-
Snellen	(cm)	> 30	> 30	> 30
NH4-N	(mg/l)	<2	-	<3
BSB5	(mg/l)	<20	< 30	<20
Ptot	(mg/l)	< 0.8	-	-

Richtwerte, relevant für Zulassung und Betrieb (weitere Parameter siehe E4)

(1) für ARA ab 2 000 EW

4.4 Definition Einwohnerwerte (EW)

4.4.1. Definition

Die EW dienen zur Bemessung von kommunalen Abwasserreinigungsanlagen, sofern keine konkreten Angaben über Abwassermenge und Abwasserinhaltsstoffe (z. B. aufgrund von Messungen) vorliegen. Sie werden auch für die Gebührengestaltung durch die Gemeinden beigezogen. Der Einwohnerwert (EW) ist ein international definierter Begriff und setzt sich aus der Einwohnerzahl (E) und den Einwohnergleichwerten (EGW) zusammen.

$$EW = E + EGW$$

Die E ist die Anzahl tatsächlicher Einwohner und Einwohnerinnen, die an eine Abwasserreinigungsanlage angeschlossen sind. Die EGW sind ein Mass für die Schmutzfracht, die mit gewerblichem Abwasser in die Abwasserreinigungsanlage gelangt. Sie werden aufgrund von spezifischen Abwassermengen bzw. Frachten von Abwasserinhaltsstoffen pro Einwohner (Tabelle A03-1) berechnet. Bei der Bemessung von Kleinkläranlagen können die EGW auch aufgrund von Erfah-

rungswerten je nach Belegung oder Nutzung eines Gewerbes abgeschätzt werden (Tabelle A03-2).

4.4.2. Ermittlung der Einwohneregleichwerte (EGW)

Spezifische Frachten

Parameter	Rohabwasser (pro EW und Tag)	Vorgeklärtes Abwasser (pro EW und Tag)
Abwasseranfall	150 l	150 l
Gesamte ungelöste Stoffe	70 g GUS	25 g GUS
Organische Stoffe	60 g BSB5 / 120 g CSB	40 g BSB5 / 80 g CSB
Stickstoff	11 g Kj-N / 7 g NH4-N	10 g Kj-N / 8 g NH4-N
Phosphor (Monatsmittel)	1.8 g Ptot	1.6 g Ptot



4.4 Definition Einwohnerwerte (EW)

4.4.3 Berechnung der EGW

Sind die genauen täglichen Abwassermengen (Q) oder die Frachten von Abwasserinhaltsstoffen (F) bekannt, so lassen sich mit Hilfe der Angaben aus Tabelle A03-1 die hydraulischen und chemischen EGW z. B. wie folgt berechnen:

$$EGW_{hydr.} = \frac{Q \text{ (l/d)}}{150 \text{ (l/d)}} \quad \text{oder} \quad EGW_{CSB \text{ Rohabwasser}} = \frac{F \text{ (g/d)}}{120 \text{ (g/d)}}$$

4.4.4 Ermittlung der EGW

Sofern keine konkreten Messwerte oder andere Angaben vorliegen, können bei den verschiedenen Abwasser-Produzenten (bzw. Wassernutzungen) die EGW anhand der einzelnen Erfahrungswerte gemäss Tabelle A03-2 ermittelt werden.

Tabelle: Bezüglich Abwasseranfall und BSB5 / CSB

Stelle des Abwasseranfalls	Einheit	Anzahl EGW
Wohnhäuser	1 Zimmer	1
Schulhäuser	4 Schüler	1
Turnhallen	15 m ² Hallenfläche	1
Verwaltungsgebäude, Geschäftshäuser, Fabriken (ohne Industrieabwasser)	3 Beschäftigte	1
Gastgewerbe, Hotels, Ferienhäuser	1 Bett 1)	1
Massenlager und abgelegene Beherbergungsbetriebe	3 Bett 1)	1
Restaurants	3 Sitzplätze	1
Saal und Garten von Restaurants	20 Sitzplätze	1
Stark frequentierte Gaststätten, wie Autobahnraststätten, Berggasthäuser	1 Sitzplatz	2
Kinos	40 Sitzplätze	1
Campingplätze	1 Hektar	60-100
Militärunterkünfte	1 Bett	1
Spitäler, Pflegeanstalten	1 Bett	1
Kirchen (ohne Nebenräume)	80 Sitzplätze	1
Veranstaltungen	100 Besucher 2)	1

1) saisonale Schwankungen beachten

2) von Fall zu Fall abklären, pro 50 bis 100 Besucher mindestens 1 Toilettensystem (B06)



C3001 friwa®-clar Klärgruben KG

Klärgruben sind anaerobe Reinigungsanlagen für nur wenige EGW, wenn das gereinigte Abwasser an einen unempfindlichen Vorfluter angeschlossen werden kann. Klärgruben werden als alleinige Reinigungsanlagen in der Regel nur als Provisorium zugelassen. Als Vorreinigungsstufe (in der Regel ab 5 EGW) können Klärgruben (KG) friwa®-clar bei nachgeschalteten aeroben Anlagen eingesetzt werden.

Die Klärgrube ist ein behälterartiger Schacht, der von häuslichem Abwasser durchflossen wird. In der Klärgrube werden alle Feststoffe entfernt. Der Schacht ist in einen Absetz-, Faul- und Schwimmschlammraum unterteilt. Durch eine Tauchwand auf der Einlaufseite wird der erste Teil des Absetzraumes zu einem Vorfangraum. Der Absetzraum ist so konzipiert, dass die Sinkstoffe durch einen Bodenschlitz selbstständig in den darunter liegenden Faulraum abrutschen. Der faulende Schlamm gelangt nicht mehr in Kontakt mit dem zu reinigenden Abwasser. Ein ständiger Abfluss wird dadurch gewährleistet. Auf der Auslaufseite befindet sich eine zweite Tauchwand, welche die Schwimmstoffe zurückhält. Mit den Klärgruben erreicht man mehr oder weniger eine gute Entschlammung des Abwassers. Die gelösten Abwasserstoffe werden dabei nicht erfasst und gelangen in den Abfluss. Die Reinigungsleistung bezüglich organischer Stoffe (BSB5, CSB, TOC) liegt bei ca. 20 - 30 %.

Art.-Nr.	Typ	DN	H mm	h ₁ mm	h ₂ mm	d ₁ mm	NW mm	EGW	G tot. kg/Stk.	V ₁ l	V ₂ l	V ₃ l	Element max. kg/Stk.
1 Behälter rund, inkl. befahrbarer Abdeckplatte D 400, Muffentyp G, exkl. Einsatzdeckel													
129900	A.D	1250	2870	570	620	600	150	3 - 7	4700	445	860	2160	1330
132325	A.E	1500	2870	580	630	600	150	8 - 12	5990	615	1890	3746	2200
113051	A.F	1750	2870	590	640	600	150	10 - 17	6820	935	2570	5075	2635
101048	A.F	1750	3330	590	640	600	150	15 - 21	7680	935	3680	6182	3420
136376	A.G	2000	3370	590	640	600	150	13 - 27	9250	2015	3360	8200	3120
109163	A.G	2000	3830	590	640	600	150	19 - 32	10230	2015	4805	9645	3990
111972	A.H	2500	3720	600	650	600	150	21 - 50	14110	3910	5250	14873	4585
126792	A.H	2500	4080	600	650	600	150	29 - 54	15315	3910	7360	16101	5700
110516	A.H	2500	4720	600	650	600	150	41 - 66	16710	3910	10160	19782	5700
122988	A.H	2500	5080	600	650	600	150	55 - 70	17915	3910	11095	21009	5700
122736	A.H	2500	6080	600	650	600	150	64 - 86	20425	3910	15950	25918	5700
120490	A.H	2500	6830	600	650	600	150	79 - 99	22510	3910	19630	29600	5700

Hinweise

- Volumenberechnung: 300 lt./EGW.
- Ausführung mehrteilig.
- Einsatzdeckel (d₁ und d₂):
- A.D-A.G = 600 mm
- A.H = 600 mm + 600 mm.
- Grössere Anlagen bis 230 EGW auf Anfrage.

Versetz- und Verlegehinweise

- Aus Wartungsgründen dürfen die Einstiegsöffnungen maximal um 30 cm aufgesetzt werden.



C3001 friwa®-clar Klärgruben KG



Legende

h₁ Einlauf

h₂ Auslauf



C3501 friwa®-klaro Kleinkläranlagen SBR

Die friwa®-klaro Kleinkläranlage SBR (Sequencing Batch Reaktor) ist eine vollbiologische Kleinkläranlage, bestehend aus einem oder mehreren Betonbehältern, durch die das häusliche Abwasser fließt. In der Regel besteht eine solche Anlage aus zwei grossen Kammern, wobei die erste Kammer für die Vorklärung dient. In der Vorklärung erfolgt eine Abtrennung von Schwimm- und Sinkstoffen. Gleichzeitig wirkt die Vorklärung als hydraulischer Puffer und Schlamm-speicher (stabilisierter Mischschlamm aus Vorklärung und mineralischer Überschussschlamm). In der zweiten Kammer (SBR Reaktor) erfolgt der Schadstoffabbau durch Mikroorganismen. Das anfallende Schmutzwasser wird chargenweise dem SBR Reaktor zugeführt. Lastspitzen können dadurch abgefangen werden. Aufgrund des Schlammalters finden in friwa®-klaro Kleinkläranlagen sowohl eine Nitrifikation wie auch eine Denitrifikation statt (Ablaufklasse N/D). Das Verfahren lässt sich in fünf Arbeitsschritte einteilen, die zeitlich nacheinander ablaufen und sich viermal am Tag wiederholen.

Art.-Nr.	Typ	DN	H mm	d ₁ mm	NW mm	G tot. kg/Stk.	V ₁ l	V ₂ l	Element max. kg/Stk.
2 Behälter rund, Muffentyp G, inkl. Abdeckplatte D 400, exkl. Einsatzdeckel									
114903	2-26	2500	3360	600	150	24285	12270	10800	6300
135020	2-28	2500	3610	600	150	24890	12760	10800	6300
122683	2-30	2500	3860	600	150	25495	13740	10800	6300
136681	2-35	3000	3450	600	150	35580	16960	13430	7850
101019	2-40	3000	3700	600	150	36410	19090	14140	7850
105708	2-45	3000	3950	600	150	38070	20500	15550	7850
110824	2-50	3000	4450	600	150	40560	23330	17670	7850

Hinweise

- Die friwa®-klaro Kleinkläranlagen SBR sind auch als Nachrüst-satz für bestehende Jauchegruben erhältlich. Die Preise werden objektbezogen zusammengestellt.
- Inkl. Einbauteile, befahrbare Abdeckplatten RL 10 to, Keilgleitdichtungen, Maschinenschrank, Steuerung und Luftverdichter, exkl. Einsatzdeckel.
- 2-Kammersystem: Vorklärung / Reaktor

Versetz- und Verlegehinweise

- Aus Wartungsgründen dürfen die Einstiegsöffnungen maximal um 30 cm aufgesetzt werden.





C3502 friwa®-klaro ONE Kleinkläranlage SBR

Die friwa®-klaro ONE Kleinkläranlage ist eine einstufige, vollbiologische Kläranlage nach dem SBR-Verfahren mit aerober simultaner Schlammstabilisierung. Dank integrierter Schlammspeicher und Puffer arbeitet das System äußerst kompakt und effizient. Es handelt sich um ein robustes Verfahren, das sowohl Stossbelastungen als auch Unterlast standhält. Dank Schlammstabilisierung und Mineralisierung kommt es nicht zur Faulung.

Aufgrund des Schlammalters finden in friwa®-klaro ONE Kleinkläranlagen sowohl eine Nitrifikation wie auch eine Denitrifikation statt (Ablaufklasse N/D). Das Verfahren lässt sich in drei Arbeitsschritte einteilen, die zeitlich nacheinander ablaufen und sich zweimal am Tag wiederholen.

Art.-Nr.	Typ	DN	H mm	d ₁ mm	NW mm	G kg/Stk.
1 Behälter rund, Muffentyp G, inkl. Abdeckplatte D 400, exkl. Einsatzdeckel						
104524	1-4	1750	2580	600	150	6170
125424	1-6	2000	2580	600	150	7300
126527	1-8	2500	2330	600	150	9870
127556	1-10	2500	2830	600	150	11080
130568	1-12	2500	3080	600	150	11685
109433	1-14	2500	3330	600	150	12290
136683	1-16	3000	2950	600	150	17110
118268	1-18	3000	3200	600	150	17940
132962	1-20	3000	3450	600	150	18770
125012	1-22	3000	3950	600	150	20430
132175	1-24	3000	3950	600	150	20430

Hinweise

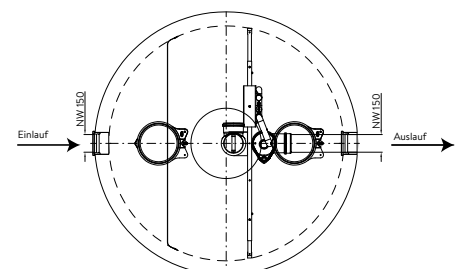
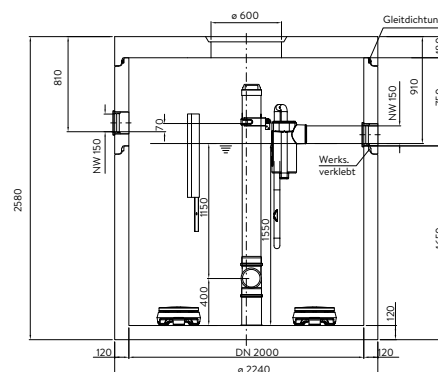
- Auch als Nachrüstset für bestehende Jauchegruben und in Kunststofftanks erhältlich.
- Die Preise werden objektbezogen zusammengestellt.

Lieferumfang

- Inkl. Einbauteile, befahrbare Abdeckplatten RL 10 to, Keilgleitdichtungen, Maschinenschrank, Steuerung und Luftverdichter.

Versetz- und Verlegehinweise

- Aus Wartungsgründen dürfen die Einstiegsöffnungen maximal um 30 cm aufgesetzt werden.





5. RETENTION UND HOCHWASSERSCHUTZ



C4702 friwa®-rain 3P Gartenfilter GF

Der Gartenfilter GF ist ideal für Anlagen, die für die Gartenbewässerung und Regenwassernutzung gedacht sind wie auch für Grundstücke, auf denen das Regenwasser versickert werden muss, d.h. kein Kanalanschluss möglich ist, um überschüssiges Regenwasser abzuleiten.

Regenwasserfilter mit integriertem Schmutzfangkorb für den Einbau in Regenwasserspeicher. Der Schmutzfangkorb aus Kunststoff ist so im Gehäuse angebracht, dass er sich durch den Entnahmestab einfach entnehmen lässt.

Art.-Nr.	Typ	DN	H mm	d ₁ mm	d ₂ mm	NW mm	NW ₁ mm	NW ₂ mm	G tot. kg/Stk.	Element max. kg/Stk.
Typ GF, rund, inkl. befahrbarer Abdeckplatte D 400, inkl. Konus und Filter, Muffentyp G, exkl. Einsatzdeckel										
112237	2	2000	1840	1250	600	100			5480	3320
134209	4	2000	2340	1250	600	100			6430	3310
103202	5	2000	2800	1250	600	100			7360	4050



Versetz- und Verlegehinweise

- Aus Wartungsgründen dürfen die Einstiegsöffnungen maximal um 30 cm aufgesetzt werden.





C4702 friwa®-rain 3P Gartenfilter VF Combi

Wird zur dezentralen Regenwassernutzung im häuslichen Bereich eingesetzt. Kann für die Gartenbewässerung, Brauchwasserspülung und dergleichen eingesetzt werden.

Durch sein 2-stufiges Reinigungsprinzip (erst Grob-, dann Feinreinigung) hat der Volumenfilter VF einen hohen Wirkungsgrad unabhängig vom Volumenstrom.

Bedingt durch die steile Stellung des Filtereinsatzes wird der ausgefilterte Schmutz kontinuierlich in Richtung Kanal gespült. Der Filtereinsatz lässt sich zum Reinigen ohne Spezialwerkzeuge leicht entnehmen. Das Edelstahlsieb muss nicht getauscht werden. Es wird mit einer Bürste und Seifenlauge gereinigt.

Art.-Nr.	Typ	DN	H mm	d ₁ mm	d ₂ mm	NW mm	NW ₁ mm	NW ₂ mm	G tot. kg/Stk.	Element max. kg/Stk.
Typ VF Combi, rund, inkl. befahrbarer Abdeckplatte D 400, inkl. Konus und Filter, Muffentyp G, exkl. Einsatzdeckel										
125163	3	2000	1840	1250	600		100	125	5740	3570
128182	4-5	2000	2340	1250	600		100	125	6720	3600
134207	6	2000	2800	1250	600		100	125	7590	4050

Versetz- und Verlegehinweise

- Aus Wartungsgründen dürfen die Einstiegsöffnungen maximal um 30 cm aufgesetzt werden.





C4702 friwa®-rain 3P Gartenfilter XL

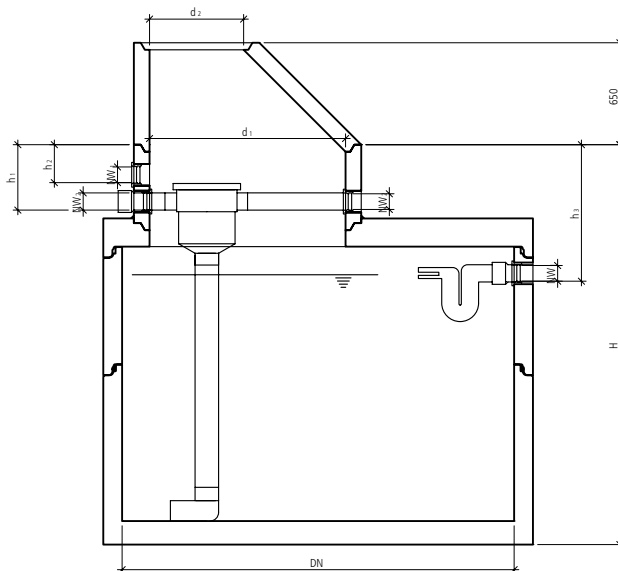
Der Gartenfilter XL ist ideal für Anlagen, die nur für die Gartenbewässerung und Regenwassernutzung gedacht sind wie auch Brauchwasser für Spülungen und für Grundstücke, auf denen das Regenwasser versickert werden muss, d.h. kein Kanalanschluss möglich ist, um überschüssiges Regenwasser abzuleiten.

Regenwasserfilter mit integriertem Schmutzfangkorb für den Einbau in Regenwasserspeicher. Der Schmutzfangkorb aus Kunststoff ist so im Gehäuse angebracht, dass er sich durch den Entnahmestab einfach entnehmen lässt.

Art.-Nr.	Typ	DN	H mm	d ₁ mm	d ₂ mm	NW ₁ mm	NW ₂ mm	G tot. kg/Stk.	Element max. kg/Stk.
rund, inkl. befahrbarer Abdeckplatte D 400, inkl. Konus und Filter, Muffentyp G, exkl. Einsatzdeckel									
137425	6	2500	2300	1250	600	150	100	9060	6300
120985	7-8	2500	2550	1250	600	150	100	9665	6300
136378	9	2500	2830	1250	600	150	100	10810	6300
121507	10	2500	3080	1250	600	150	100	11415	6300

Versetz- und Verlegehinweise

- Aus Wartungsgründen dürfen die Einstiegsöffnungen maximal um 30 cm aufgesetzt werden.





C4704 friwa®-rain Regenwasserfilter RWF



Die friwa®-rain 3P Filtersäule dient der Reinigung von Regenwasser, das über Dachflächen gesammelt wird – etwa zur anschließenden Nutzung in einer Zisterne, zur Versickerung oder zur Einleitung in eine Vorflut. Die Filtersäule ist mittig in einem Fertigteil-Betonschacht angeordnet und mit einem Edelstahlsiebgerüst ausgestattet. Mit einer Maschenweite von 0,39 × 0,98 mm werden partikuläre Schmutzstoffe zuverlässig aus dem Regenwasser entfernt.

Das gereinigte Regenwasser steht somit für die weitere Verwendung zur Verfügung. Die Dimensionierung der Zu- und Ablaufstutzen sowie der Siebfläche erfolgt in Abhängigkeit von der angeschlossenen Dachfläche.

Art.-Nr.	Typ	DN	H mm	h ₁ mm	h ₂ mm	d ₁ mm	V l	NW mm	G tot. kg/Stk.
rund, inkl. befahrbarer Abdeckplatte D 400, Muffentyp G, exkl. Einsatzdeckel									
192028	15	1000	2580	760	810	600	470	150	3115
194768	37	1250	2580	760	810	600	735	200	4060
144474	52	1500	2580	760	810	600	1060	250	5085
161868	75	1750	2580	760	810	600	1445	300	6160
124665	105	2000	2580	760	810	600	1885	300	7290
173159	174	2500	2580	760	810	600	2945	400	10465
107864	270	3000	2450	760	810	800	4240	400	15320

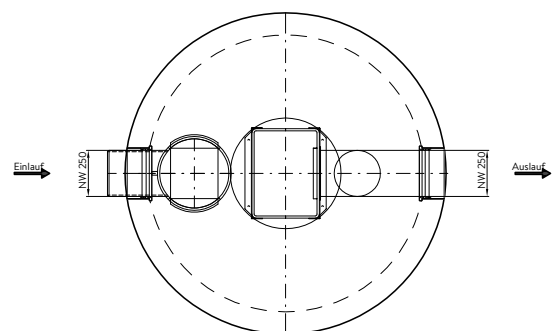
Hinweise

- Fugenloser bewehrter Behälter mit Muffen und Keilgleitdichtungen
- Ein- und Auslauf mit Aussparung und Dichtung für Kunststoffrohre aus PVC, HDPE oder PP
- Einsatzdeckel d: 600-800 mm

- Behandlungsdurchfluss 15-270 l/s
- Anschliessbare Fläche 500 – 9000 m²

Versetz- und Verlegehinweise

- Aus Wartungsgründen dürfen die Einstiegsöffnungen maximal um 30 cm aufgesetzt werden.





C4704 friwa®-rain 3P Volumenfilterschacht VF

Wird zur dezentralen Regenwasserfilterung von grösseren Dachflächen im häuslichen und industriellen Bereich eingesetzt.

Das gefilterte Wasser kann für die Gartenbewässerung, Brauchwasserspülung und dergleichen eingesetzt werden.

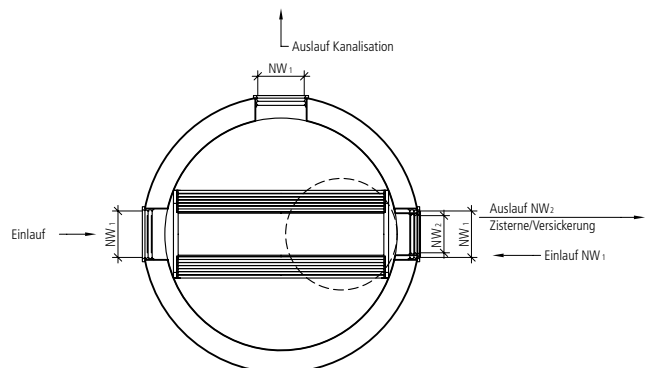
Art.-Nr.	Typ	DN	H mm	h ₁ mm	h ₂ mm	d ₁ mm	V l	NW mm	G tot. kg/Stk.
rund, inkl. befahrbarem Konus D 400, Muffentyp G, exkl. Einsatzdeckel									
135854	3	4,5 - 40,4	1250	1720	600	200	150	2550	1880
109566	6	9 - 73	1250	1720	600	250	200	2560	1880
rund, inkl. befahrbarer Abdeckplatte D 400, Muffentyp G, exkl. Einsatzdeckel									
124726	12-1	18 - 95	2000	1830	800	300	250	5840	4150
116877	12-2	18 - 118	2500	1830	800	300	250	8695	6400

Hinweise

- Das gefilterte Wasser kann für die Gartenbewässerung, Brauchwasserspülung und Weiteres eingesetzt werden.

Versetz- und Verlegehinweise

- Aus Wartungsgründen dürfen die Einstiegsöffnungen maximal um 30 cm aufgesetzt werden.





C4705 friwa®-rec Retentions- und Drosselschacht RDS



Für das Zurückhalten von Regenwasser. Das gesammelte Wasser wird gedrosselt weitergeleitet. Die Drossel ist einstellbar von 0,5 l/s bis 24 l/s. Der Retentions- und Drosselschacht ist ein Modul zwischen Schlammfang und Versickerung oder Vorfluter.

Art.-Nr.	Typ	H mm	h ₁ mm	h ₂ mm	d ₁ mm	NW mm	G tot. kg/Stk.	V ₁ l	V ₂ l	Element max. kg/Stk.
rund, inkl. befahrbarem Konus D 400, Muffentyp G, exkl. Einsatzdeckel										
128734	1	2180	400	1960	600	110-200	2460	77	1100	1880
rund, inkl. befahrbarer Abdeckplatte D 400, Muffentyp G, exkl. Einsatzdeckel										
131907	2	2330	500	2110	600	110-200	3700	120	1960	2380
139836	3	2330	500	2110	600	110-200	4670	175	2830	2910
113003	4	2330	500	2110	600	110-200	5690	240	3850	3520
104865	5	2330	500	2110	600	110-200	6760	320	5025	4060
136677	8	2330	500	2080	600	110-200	9870	490	7360	6310
127528	10	2450	500	2150	600	110-200	15370	700	11310	7860

Typ = Volumen.

Hinweise

- Typ = Volumen.
- Fugenloser bewehrter Behälter mit Muffen für Keilgleitdichtungen.
- Drossel DN 110 einstellbar von 1.0 – 6 l/s.
- Drossel DN 150 einstellbar von 2.0 – 16 l/s.
- Drossel DN 200 einstellbar von 2.0 – 24 l/s.

Versetz- und Verlegehinweise

- Aus Wartungsgründen dürfen die Einstiegsöffnungen maximal um 30 cm aufgesetzt werden.





C4706 friwa®-rec Abflussregler-Wirbeldrossel für Regenwasser ARRD

Für die Regulierung des Regenwasserabflusses mit integriertem Notüberlauf. Das gesammelte Wasser wird gedrosselt weitergeleitet. Eignet sich für Abflussmengen von 0,2 bis 80 l/s.

Der Abflussregler-Wirbeldrossel kann als Modul zwischen Schlammfang und Versickerung oder Vorfluter eingeschaltet werden, um bei Starkregen das Gewässer vor Überlastung zu schützen.

Das Regenwasser muss über einen Schlammfang in den Abflussregler-Wirbeldrossel-Schacht geleitet werden.

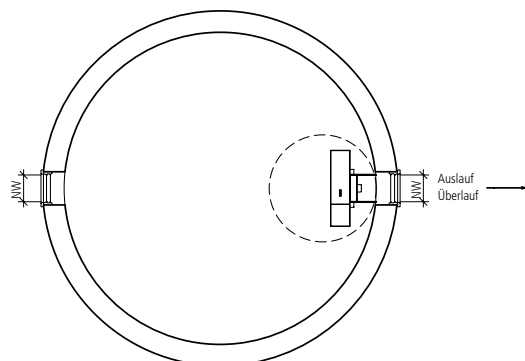
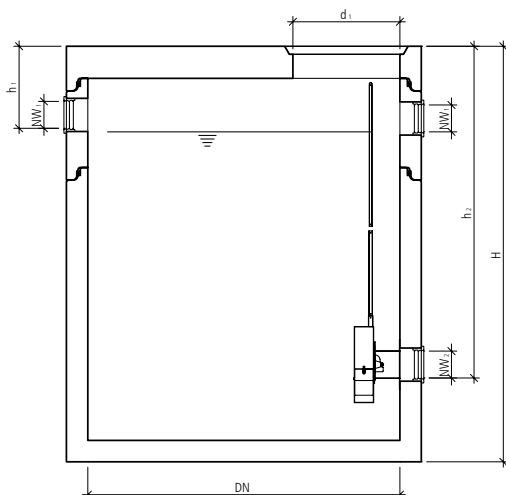
Art.-Nr.	NG l/s	DN	H mm	h ₁ mm	h ₂ mm	d ₁ mm	NW mm	G tot. kg/Stk.	V ₁ l	Element max. kg/Stk.
rund, inkl. befahrbarem Konus D 400, Muffentyp G, exkl. Einsatzdeckel										
129079	5	1000	2180	810	1710	600	150	2460	975	1890
rund, inkl. befahrbarer Abdeckplatte D 400, Muffentyp G, exkl. Einsatzdeckel										
113518	8	1250	2330	460	1860	600	150	3700	2100	2400
131097	12	1500	2330	460	1860	600	150	4670	3050	2930
123243	20	1750	2330	460	1860	600	150	5690	4150	3530
127174	40	2000	2330	560	1860	800	250	6760	5400	4100
107986	60	2500	2330	620	1830	800	300	9870	8340	6350
100612	80	3000	2200	680	1650	800	350	15370	10600	7950

Hinweise

- Fugenloser, bewehrter Behälter mit Muffen für Keilgleitdichtungen.
- Das gesammelte Wasser wird gedrosselt weitergeleitet.
- Eignet sich für Abflussmengen von 0.2 bis 80 l/s.

Versetz- und Verlegehinweise

- Aus Wartungsgründen dürfen die Einstiegsöffnungen maximal um 30 cm aufgesetzt werden.





C4707 friwa®-rec Abflussregler-Wirbeldrossel für Schmutzwasser ARCYDX

Für die Regulierung von Schmutzwasser mit integriertem Notüberlauf. Das gesammelte Wasser wird anschliessend gedrosselt weitergeleitet. Eignet sich für Abflussmengen von 4 bis 275 l/s.

Der Abflussregler-Wirbeldrossel kann als Modul vor dem Einleiten in die öffentliche Kanalisation eingeschaltet werden, um bei grossem Wasseranfall die Kanalisation und die Kläranlage vor Überlastung zu schützen.

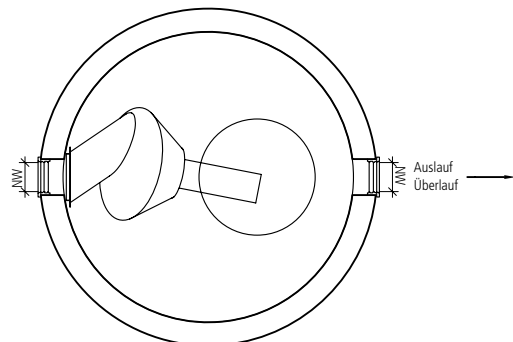
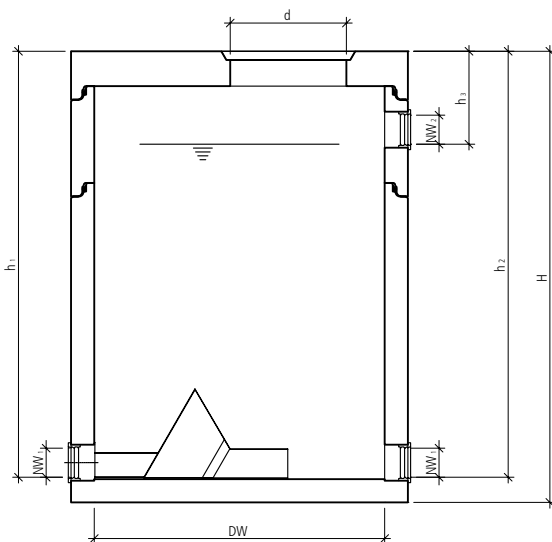
Art.-Nr.	NG l/s	DN	H mm	h ₁ mm	h ₂ mm	d ₁ mm	NW mm	G tot. kg/Stk.	V ₁ l	Element max. kg/Stk.
rund, inkl. befahrbarer Abdeckplatte D 400, Muffentyp G, exkl. Einsatzdeckel										
110641	45	1250	2330	2160	2210	600	200	2460	2100	2400
138177	65	1500	2330	2160	2210	800	250	3700	3050	2950
121052	85	1750	2330	2160	2210	800	250	4670	4150	3580
126016	125	2000	2330	2160	2210	800	300	5690	5400	4150
112812	185	2500	2330	2160	2160	800	300	9870	8340	6400
139743	275	3000	2200	1980	1980	800	300	15370	10600	8000

Hinweise

- Fugenloser, bewehrter Behälter mit Muffen für Keilgleitdichtungen.
- Das gesammelte Wasser wird anschliessend gedrosselt weitergeleitet.
- Eignet sich für Abflussmengen von 4 bis 275 l/s.

Versetz- und Verlegehinweise

- Aus Wartungsgründen dürfen die Einstiegsöffnungen maximal um 30 cm aufgesetzt werden.





C4708 friwa®-rec Abflussregler-Wirbeldrossel für Mischwasser AREB

Für die Regulierung des Regenwasserabflusses mit integriertem Notüberlauf. Das gesammelte Wasser wird gedrosselt weitergeleitet. Eignet sich für Abflussmengen von 2 bis 175 l/s.

Der Abflussregler-Wirbeldrossel kann als Modul zwischen Schlammfang und Versickerung oder Vorfluter eingeschaltet werden, um bei Starkregen das Gewässer und die Kläranlage vor Überlastung zu schützen.

Das Regenwasser muss über einen Schlammfang in den Abflussregler-Wirbeldrossel-Schacht geleitet werden.

Art.-Nr.	NG l/s	DN	H mm	h ₁ mm	h ₂ mm	d ₁ mm	NW mm	G tot. kg/Stk.
rund, inkl. befahrbarem Konus D 400, Muffentyp G, exkl. Einsatzdeckel								
106968	8	1000	2180	800	2060	600	150	2460
rund, inkl. befahrbarer Abdeckplatte D 400, Muffentyp G, exkl. Einsatzdeckel								
111501	18	1250	2330	600	2210	600	200	3700
135945	36	1500	2580	850	2460	600	300	5060
139964	62	1750	2580	850	2460	600	350	6130
110940	95	2000	2580	850	2460	800	400	7270
131517	137	2500	2550	850	2680	800	500	11090
105380	175	3000	2450	850	2250	800	500	15040

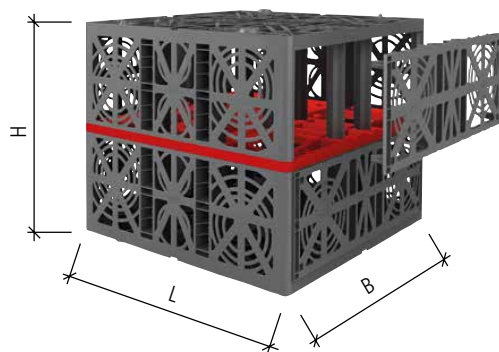
Hinweise

- Das gesammelte Wasser wird gedrosselt weitergeleitet.
- Eignet sich für Abflussmengen von 2 bis 175 l/s.

Versetz- und Verlegehinweise

- Aus Wartungsgründen dürfen die Einstiegsöffnungen maximal um 30 cm aufgesetzt werden.





C8525 friwa®-rec GRAF EcoBloc

Die Versickerungsmodule friwa®-rec GRAF EcoBloc dienen der Versickerung und Rückhaltung von Niederschlagswasser und ermöglichen grosse Speichervolumen. Dank integrierter Zentrierung ist nur eine horizontale Verbindung der Elemente nötig. Der Inspektionskanal erlaubt die Kontrolle der Anlage.

Die Rigolen sind mit hohem Druck spülbar und SLW 60-befahrbar bei 800 mm Überdeckung. Sie können bis 5 m tief und in bis zu 7 Lagen verlegt werden. Stirnseiten werden mit Endplatten (Zubehör) geschlossen. Anschlussflächen in DN 110 / 160 / 200. Hergestellt aus 100 % Recyclingkunststoff, 5 Jahre Herstellergarantie.

Art.-Nr.	Spezifikation	L mm	B mm	H mm	V l	G kg/Stk.
Modul, mit LKW befahrbar bis SLW 60, für Anschlüsse NW 100, 150, 200						
136052		800	800	350	230	12
130190		800	800	660	420	17
Flex Modul, mit LKW befahrbar bis SLW 60, für Anschlüsse NW 100, 150, 200						
103612		800	800	320	205	12
107771	Bodenplatte	800	800	40		4

Art.-Nr.	L mm	B mm	H mm	G kg/Stk.
Seiten-/Endplatten, mit LKW befahrbar, für Anschlüsse NW 100, 150, 200, Set à 2 Stk.				
102446	800	50	320	2

Art.-Nr.	DN	L mm	H mm	G kg/Stk.
Adapterplatten kamerabefahrbar, hochdruckspülbar				
118747	160	800	350	2
112709	200	800	350	2
125623	250	800	350	2
127026	300	800	660	2
138782	400	800	660	2
130436	500	800	660	2

Art.-Nr.	Spezifikation
Verbindungselemente	
110017	Set à 10 Stk.
120394	Set à 25 Stk.

Art.-Nr.	Spezifikation	G kg/Stk.
Entlüftungsabschluss		
123668	Entlüftungsabschluss HDPE DN 100 schwarz	2

Art.-Nr.	Spezifikation
GRAF-TEX Geotextil	
130453	Meterware Rollenbreite 5 m

Hinweise

- Bedarf Verbindungselemente: 4 Stk./Modul



C8526 friwa®-rec GRAF VARIO 800

Der integrierbare friwa®-rec GRAF VARIO 800 Schacht passt exakt in die EcoBloc Anlagen, sodass kein zusätzlicher Schacht und kein zusätzlicher Aushub erforderlich sind. Er ist vielfältig einsetzbar, z. B. als Zulauf-, Retentions- oder Kontrollschacht, und kann an beliebiger Stelle im Raster der Rigole positioniert werden. Der friwa®-rec GRAF VARIO 800 ist mit den bewährten GRAF-Abdeckungen und Schachtkomponenten kombinierbar. Über das Zulaufmodul sind Anschlüsse um 360° drehbar. Er hat eine sehr gute Zugänglichkeit mit 630 mm lichter Weite und Anschlussflächen in DN 200 / 315 / 400.

Somit ist er passend für EcoBloc Inspect 420, EcoBloc Inspect 230 (halbe Bauhöhe) und EcoBloc flex. Das Schachtvolumen kann bei Bemessung des Rigolenvolumen mit einbezogen werden. Der friwa®-rec GRAF VARIO 800 Schacht wird individuell für Ihr Objekt konfektioniert und einbaufertig auf die Baustelle geliefert. Der friwa®-rec GRAF VARIO 800 wird mit fünf Jahren Herstellergarantie geliefert.

Art.-Nr.	Typ	Spezifikation	L mm	B mm	H mm	G kg/Stk.
Inspect-Schacht kamerabefahrbar, hochdruckspülbar, Anschluss DN 200 – 400						
108347	0,5		800	800	355	16
119294	1,0		800	800	660	27
132601	1,5		800	800	995	43
115882	2,0		800	800	1320	54
134337	2,5		800	800	1675	70
118853	3,0		800	800	1980	81
130831	3,5		800	800	2335	97
137375	4,0		800	800	2640	108
127931	4,5		800	800	2995	124
121396	5,0		800	800	3300	135
100898	5,5		800	800	3655	151
136886	6,0		800	800	3960	162
109509	6,5		800	800	4315	178
131876	7,0		800	800	4620	189
Teleskop-Domschacht DN 600						
129301		PKW befahrbar, inkl. Gussdeckel				13
121332		LKW befahrbar, excl. Abdeckung				13
Zubehör						
110748		VS Zulaufmodul DN 600, Anschluss DN 150 – 300				13
118726		VS Zwischenstück DN 600, kamerabefahrbar, hochdruckspülbar				13

Hinweise

- Auf Anfrage liefern wir auch die Ausführung als Retention mit kompletter Folienverschweissung und Dichtungsprüfung.



6. DACH- UND STRASSENABWASSER



C4703 friwa®-sed HydroShark

Der 3P Hydroshark wird für die physikalische Behandlung von Niederschlagswasser eingesetzt. Das Wasser wird in der Mitte des Systems tangential in die Anlage eingeleitet. Schmutzstoffe sinken in den darunter liegenden Schlammfang, der durch Strömungsbrecher hydraulisch vom Behandlungsraum getrennt ist. Leichtstoffe wie Öle oder Pollen werden effektiv zurückgehalten, da sie nicht unter der Abscheiderwand durchtauchen können. Es gibt keinen Höhenversatz zwischen Zu- und Ablauf. Das System kann nicht verblocken. Der Einsatz erfolgt z. B. vor einer Strassenabwasserbehandlungsanlage oder Versickerungsanlagen, um größere Partikel zurückzuhalten.

Art.-Nr.	HW	Typ	Spez.	DN	H mm	h ₁ mm	h ₂ mm	d ₁ mm	NW mm	G tot. kg/Stk.
rund, inkl. befahrbarem Konus D 400, Muffentyp G, excl. Einsatzdeckel										
121463	22	1	1200 m ²	800	2180		935	600	150	2050
rund, inkl. befahrbarer Abdeckplatte D 400, Muffentyp G, excl. Einsatzdeckel										
124394	22	1.1	1200 m ²	800	2330	565	565	600	150	2310
118968	22	2	240 m ²	1000	2330	710	710	600	200	2820
158067	22	2.1	2400 m ²	1000	2330	710	710	600	250	2820
135721	22	3	5000 m ²	1500	2330	800	800	600	250	4680
101526	22	3.1	5000 m ²	1500	2330	800	800	600	300	4680
154834	22	4	10000 m ²	2000	2330	900	900	600	350	6850
137378	22	4.1	10000 m ²	2000	2330	900	900	600	400	6850
122130	22	5	20000 m ²	2500	2580	1060	1060	800	400	10650
108423	22	5.1	20000 m ²	2500	2580	1060	1060	800	500	10650
112579	22	6	27000 m ²	3000	2950	1390	1390	800	400	16860
189838	22	6.1	27000 m ²	3000	2950	1390	1390	800	500	16860
164499	22	6.1	35000 m ²	3000	3200	1050	1050	800	600	18690
173999	22	7.1	35000 m ²	3000	3200	1050	1050	800	700	18690

Hinweise

- Fugenloser bewehrter Behälter mit Muffen und Keilgleitdichtungen für das Zurückhalten von Sand- und Schlammteilchen (GUS 63µg).
- Ein- und Auslauf mit Aussparung und Dichtung für Kunststoffrohre aus PP oder HDPE. (PVC ist in CH verboten).
- Einsatzdeckel d: 600 und 800 mm.
- Behandlungsdurchfluss 12 – 350 l/s
- Hydraulischer Durchfluss 30 – 875 l/s
- Anschliessbare Fläche 1200 – 35 000 m²

Versetz- und Verlegehinweise

- Aus Wartungsgründen dürfen die Einstiegsöffnungen maximal um 30 cm aufgesetzt werden.





C8002 friwa®-saba 3P HydroDrain Adsorberrinne NW 300 AS

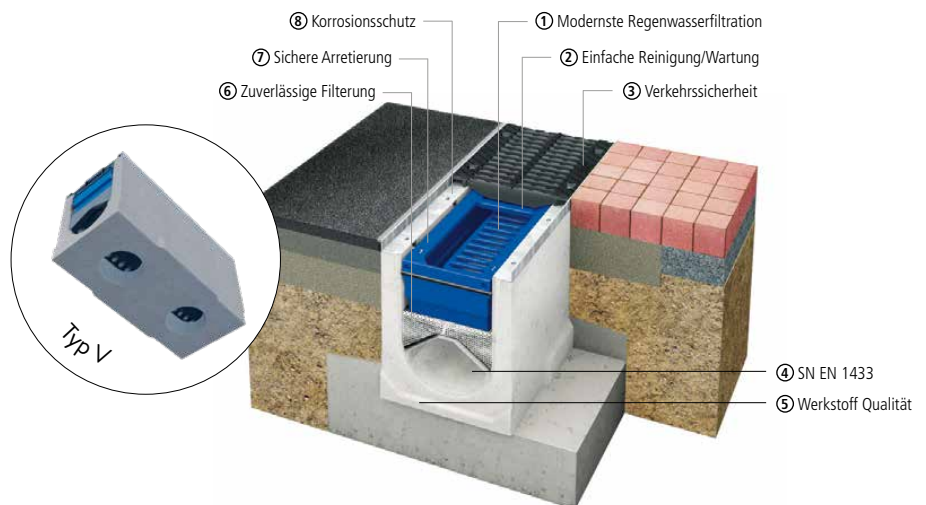


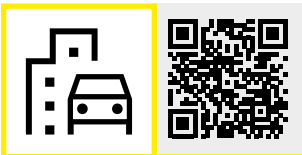
Basis der innovativen Filtrationslösung ist die Adsorberrinne 3P HydroDrain der Nennweite 300 AS. Mit einer Belastbarkeit bis Klasse F 900 ist sie für die Linienentwässerung auch auf stark befahrenen Parkplätzen oder öffentlichen Plätzen perfekt geeignet. Es müssen keine wesentlichen Änderungen in der Entwässerungsplanung berücksichtigt werden. Feststoffe wie Sand, Blätter, Steine und Schwebeteilchen werden in der Sedimentationsbox zurückgehalten, ohne die Leistung der Filtereinheit zu vermindern. Der Vorteil: Die Sedimentationsbox lässt sich leicht einsehen, entnehmen, ausspülen und wieder einsetzen. Ein Entmischen der Granulatpackung ist so gut wie ausgeschlossen. Das Filterkissen muss im Schnitt nur alle zehn Jahre ausgetauscht werden.

Art.-Nr.	L mm	B mm	H cm	G kg/Stk.	Element max. kg/Stk.
Rinne, ohne Gefälle, ohne Auslauföffnung, inkl. 2 Gussroste L 500 mm BK D 400					
107563	1000	455	550	330	290
Rinne, ohne Gefälle, ohne Auslauföffnung, Versickerung, inkl. 2 Gussroste L 500 mm BK D 400					
194352	1000	455	550	290	250
Stirnwand aus Edelstahl, feuerverzinkt, ohne Ablauf					
192276				5	
Stirnwand aus Edelstahl, feuerverzinkt, mit Ablauf DN 160					
154520				6	

Hinweise

- Die Breite b_1 beträgt 430 mm.
- Auf Bestellung sind auch Abdeckungen mit einer Belastbarkeit bis Klasse F 900 erhältlich.





C8003 friwa®-saba 3P Heavy Traffic

Für den Einsatz der dezentralen Regenwasserbehandlung von stark befahrenen Verkehrsflächen. Der friwa®-saba Heavy Traffic beinhaltet einen Filter (Schwermetall-Adsorber), welcher Schwermetalle und Schadstoffe aus dem anfallenden Regenwasser bindet. Das so gereinigte Regenwasser kann direkt in einen Vorfluter oder eine Versickerungsanlage geleitet werden. Die Heavy Traffic Strassenabwasser-Filteranlage ist für eine Strassenoberfläche von 500 m² pro Filterelement geeignet.

Gemäss Gewässerschutzverordnung (GSchV), den Richtlinien des Bundesamtes für Umwelt (BAFU) und des VSA muss das Strassenabwasser vor der Ableitung behandelt werden. Dies gilt insbesondere für Strassen mit einer durchschnittlichen täglichen Verkehrslast (DTV) von 12 000 bis 15 000 oder bei der Wassereinleitung in ein empfindliches Gewässer.

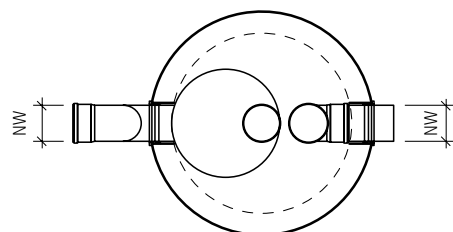
Art.-Nr.	Typ	m ²	DN	H mm	h ₁ mm	h ₂ mm	d ₁ mm	NW mm	G tot. kg/Stk.	Element max. kg/Stk.
Hydrosystem 1000, inkl. befahrbarem Konus D 400, Muffentyp G, exkl. Einsatzdeckel										
110226	1	500	1000	2680	600	880	600	200	3350	2780
Hydrosystem 1000, inkl. befahrbarer Abdeckplatte D 400, Muffentyp G, exkl. Einsatzdeckel										
106919	2	1000	2000	2830	760	1010	600	250	9350	7620
108725	3	1500	2500	2830	730	980	600	300	13390	13390
125480	4	2000	3000	2950	750	1050	600	300	19800	11000
122995	5	2500	3000	2950	730	980	600	400	20500	11520

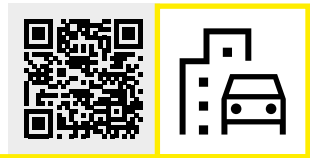
Hinweise

- DIBt Zulassung Z-84.2-4

Versetz- und Verlegehinweise

- Aus Wartungsgründen dürfen die Einstiegsöffnungen maximal um 30 cm aufgesetzt werden.
- Aus Wartungsgründen müssen die Einsatzdeckel eine lichte Weite von mindestens d = 600 mm aufweisen.





C8006 friwa®-saba 3P friwaVinci

Der friwaVinci ist ein Strassenablauf, der durch das dezentrale Prinzip sowohl ökologisch als auch wirtschaftlich zukunftsweisend ist. Der Platzbedarf für die Regenwasserbehandlung wird deutlich reduziert, da die Regenabflüsse von Verkehrsflächen nachhaltig am Entstehungsort behandelt werden. Die Entwässerung kann anschliessend je nach Behandlung und Belastung wahlweise in die Versickerung oder in den Vorfluter erfolgen.

Eine PE Abdeckung sorgt für den Rückhalt von Grobstoffen wie Blättern, Ästen oder Zigarettenkippen. Im äusseren Schlammfang findet eine Vorsedimentation statt. Grobstoffe sinken auf den Boden ab und sammeln sich dort. Über ein zentrales Filterelement werden auch gelöste Stoffe (Schwermetalle, Spurenstoffe) aus dem Wasser entfernt. Der Filterkörper ist mehrstufig aufgebaut. Er kann gespült und einfach ausgetauscht werden.

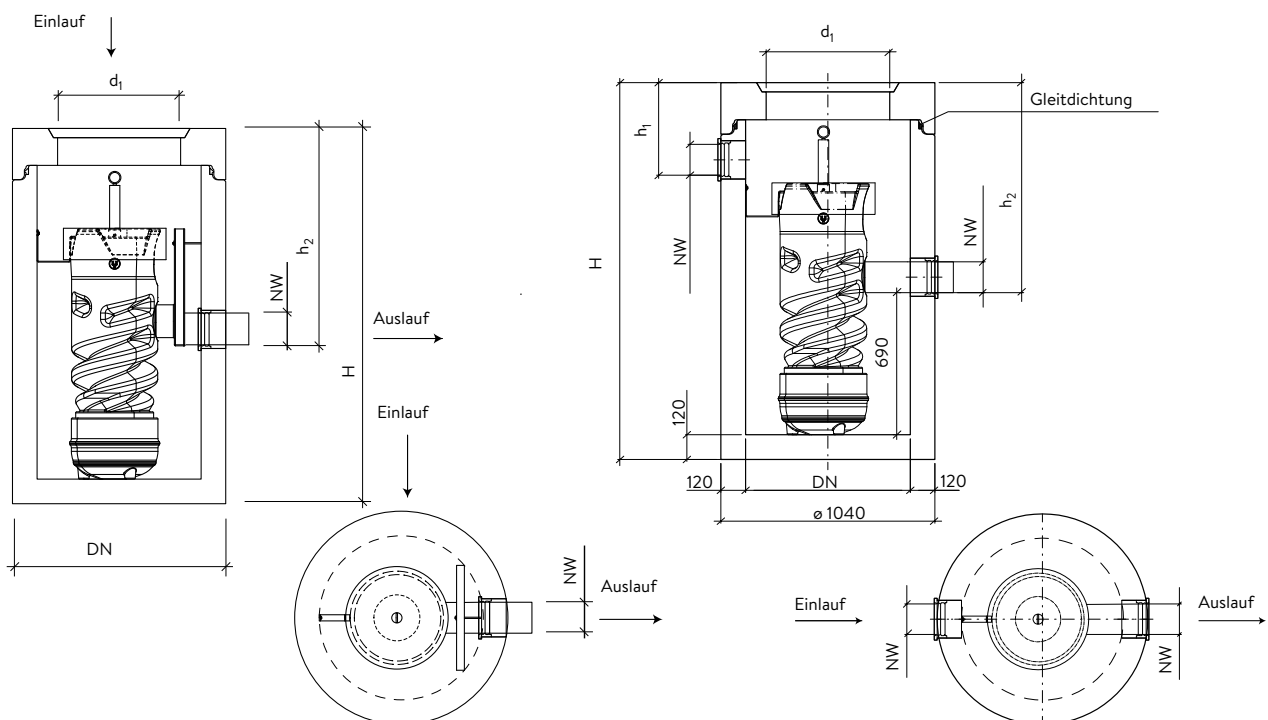
Art.-Nr.	DN	H mm	h ₂ mm	d ₁ mm	NW mm	G tot. kg/Stk.
Hydrosystem 800, inkl. befahrbarer Abdeckplatte D 400, Muffentyp G, exkl. Einsatzdeckel						
130374	800	1830	1020	600	150	1820

Hinweise

- Der Einlauf kann auf Bestellung auch seitlich ausgeführt werden.

Versetz- und Verlegehinweise

- Aus Wartungsgründen dürfen die Einstiegsöffnungen maximal um 30 cm aufgesetzt werden.





C8010 friwa®-saba 3P Heavy Traffic 1500



Spezielles Filtersystem in einem Betonschacht DN 1500. Die Qualität des gereinigten Wassers ist so hoch, dass es direkt in die Versickerung oder in Oberflächengewässer eingeleitet werden kann.

In dem Filterschacht wird das Regenwasser durch Sedimentation, Adsorption, Filtration und chemische Fällung gereinigt. Die ankommende Grundleitung wird zunächst mit einem Absturz in den unteren Teil des Schachtes geführt. Das Niederschlagswasser wird tangential in den hydrodynamischen Abscheider eingeleitet. Er bewirkt die Sedimentation von Partikeln in einem durch Sekundärströmungen geprägten radialen Strömungsregime. Durch die Wirkung des Abscheiders gelangen Partikel in den unter dem Abscheidertrichter angeordneten strömungsberuhigten Schlammfang. Über dem Abscheiderraum befinden sich die sechs Filterelemente, die so angeordnet sind, dass der komplette Gehäusedurchmesser abgedeckt ist. Das Wasser passiert die Filterelemente im Aufstromverfahren. Die Elemente sind leicht austauschbar.

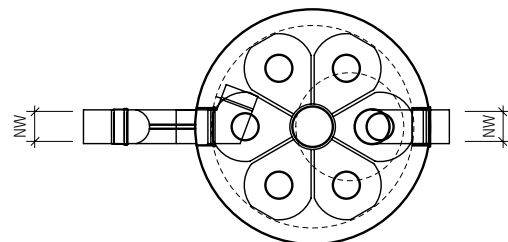
Art.-Nr.	DN	H mm	h ₁ mm	h ₂ mm	d ₁ mm	NW mm	G tot. kg/Stk.
Hydrosystem 1500, inkl. befahrbarer Abdeckplatte D 400, Muffentyp G, exkl. Einsatzdeckel							
125591	1500	3300	350	600	800	250	6960

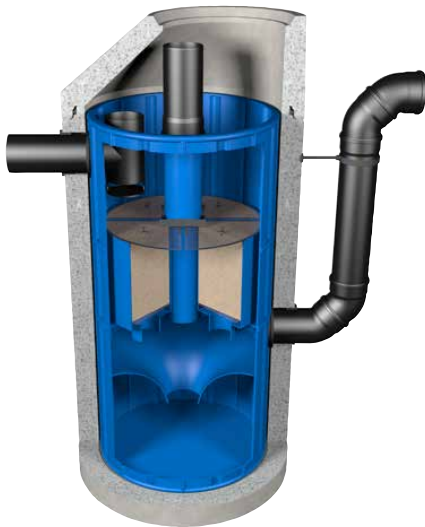
Hinweise

- DIBt Zulassung Z-84.2-4

Versetz- und Verlegehinweise

- Aus Wartungsgründen dürfen die Einstiegsöffnungen maximal um 30 cm aufgesetzt werden.
- Aus Wartungsgründen müssen die Einsatzdeckel eine lichte Weite von mindestens d = 600 mm aufweisen.





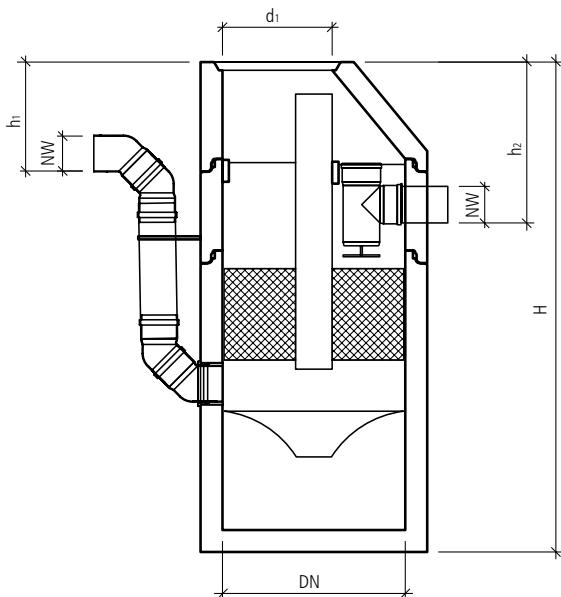
C8205 friwa®-dawa 3P Metall

Für den Einsatz der Regenwasserbehandlung von Metall-Dachflächen. Der friwa®-dawa Metall beinhaltet einen Filter (Schwermetall- Adsorber), welcher Schwermetalle und Schadstoffe aus dem anfallenden Regenwasser bindet. Das so gereinigte Regenwasser kann direkt in einen Vorfluter oder eine Versickerungsanlage geleitet werden. Die Metall Dachwasser-Filteranlage ist für eine Dachfläche von 650 m² pro Filterelement geeignet.

Art.-Nr.	Typ	m ²	DN	H mm	h ₁ mm	h ₂ mm	d ₁ mm	NW mm	G tot. kg/Stk.	Element max. kg/Stk.
Metallsystem 1000, inkl. befahrbarem Konus D 400, Muffentyp G, exkl. Einsatzdeckel										
137560	1	650	1000	2680	600	880	600	200	3350	2780
Metallsystem 1000, inkl. befahrbarer Abdeckplatte D 400, Muffentyp G, exkl. Einsatzdeckel										
123874	2	1300	2000	2830	760	1010	600	250	9350	7620
133664	3	1950	2500	2830	730	980	600	300	13390	11270
137343	4	2600	3000	2950	750	1045	600	300	19800	11000
106796	5	3250	3000	2950	730	980	600	400	20500	11520

Versetz- und Verlegehinweise

- Aus Wartungsgründen dürfen die Einstiegsöffnungen maximal um 30 cm aufgesetzt werden.
- Aus Wartungsgründen müssen die Einsatzdeckel eine lichte Weite von mindestens d = 600 mm aufweisen.





7. BEHANDLUNGSSYSTEME FÜR LANDWIRTSCHAFTLICHE ABWASSER



C8301 friwa®-wash PSM-Adsorber



Auf landwirtschaftlichen Nutzflächen werden Pflanzenschutzmittel (PSM) eingesetzt. Spritzen und Behälter mit PSM müssen regelmässig gereinigt werden. Bisher gelangt das Waschwasser direkt oder mit Gülle auf die Felder oder wird mit Biofilter behandelt. Gegen den punktuellen Eintrag durch Waschwasserreste aus der Reinigung von Spritzgeräten und Behältern wurde eine neue technische Lösung mit granulierter Aktivkohle entwickelt.

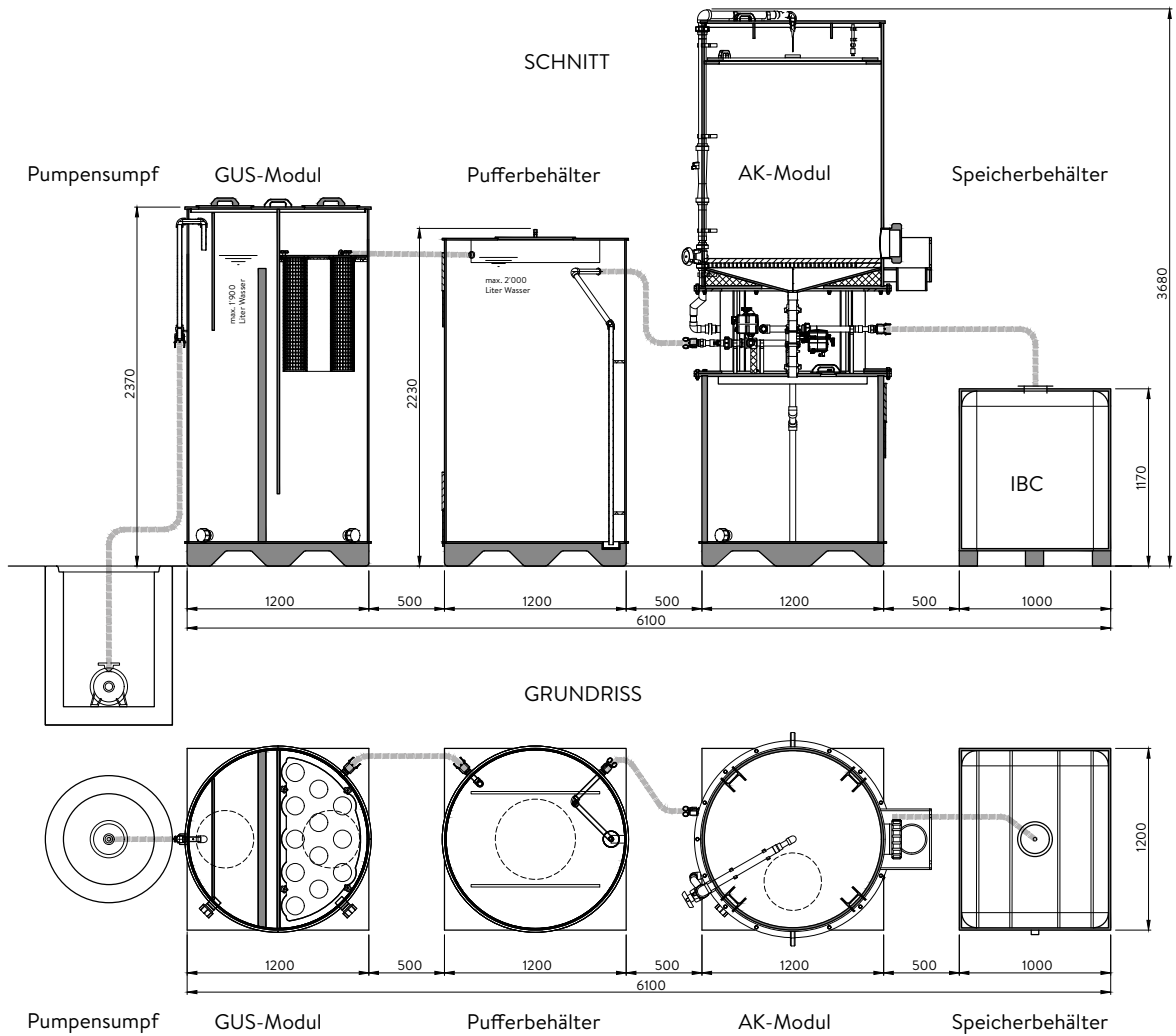
Unser Pestizidabscheider dient zum Rückhalt von ungelösten Stoffen mithilfe von Sedimentation / Filtration und Pflanzenschutzmitteln (PSM) mittels Adsorption an granulierter Aktivkohle (GAK) in Säulen. Das behandelte Wasser kann auf Feld und Wiese ausgebracht oder wiederverwendet werden, sodass der diffuse Direkteintrag in die Umwelt stets unterbunden ist.

Art.-Nr.	Typ	Spez.	L mm	B mm	H mm	G tot. kg/Stk.
bestehend aus mehreren Bauteilen						
126425	Small PSM A20	Filter 20 m ³	6100	1200	2540	1300
139631	Big PSM A50	Filter 50 m ³	6100	1200	3680	1950





C8301 friwa®-wash PSM-Adsorber



Die friwa®-wash PSM-Adsorberanlagen sowie die zugehörigen Komponenten werden objektspezifisch ausgearbeitet und zusammengestellt. Je nach Bedarf werden IBC-Tanks oder grössere Einheiten mitgeliefert. Bestehende Behälter können selbstverständlich ebenfalls verwendet werden. Die Dimensionierung der Anlage erfolgt gemäss dem spezifischen Bedarf sowie dem anfallenden Stoffvolumen.

Auch der passende Schlammfang sowie der Pumpenschacht inklusive Ausrüstung werden mitgeliefert. Die Inbetriebnahme erfolgt durch unsere eigene Serviceabteilung, welche zugleich die Instruktion der Kundschaft übernimmt.



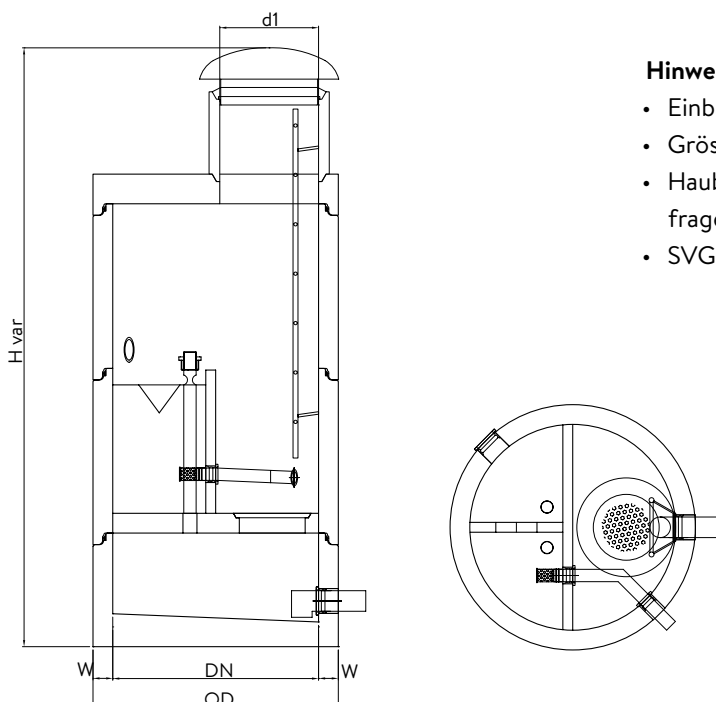
8. TRINKWASSERSYSTEME



B0001 friwa®-quell Brunnenstube

Die friwa®-quell Brunnenstuben werden zwischen der Quellfassung und dem Reservoir eingesetzt. Sie dienen der Prüfung und Pflege der Quelle. Die Systeme werden kundenspezifisch dem jeweiligen Projekt angepasst und hergestellt. Die Geometrie des Schachtes ist frei wählbar und auch die verwendeten Einbauten werden nach Wunsch verbaut.

Art.-Nr.	DN	H var. mm	d ₁ mm	OD mm	W mm	G tot. kg/Stk.
Muffentyp G, exkl. Keilgleitdichtung, exkl. Einbauten und Armaturen, befahrbar D 400						
105079	1250	variabel	600 – 1000	1490	120	variabel
108546	1500	variabel	600 – 1000	1740	120	variabel
137723	1750	variabel	600 – 1000	1990	120	variabel
130974	2000	variabel	600 – 1000	2240	120	variabel
125813	2500	variabel	600 – 1000	2740	120	variabel
133760	3000	variabel	600 – 1000	3280	140	variabel



Hinweise

- Einbau und Armaturen nach Angaben des Bestellers.
- Grössere Brunnenstuben auf Anfrage.
- Haubendeckel in verschiedenen Ausführungen auf Anfrage.
- SVGW Zulassung Zertifikat Nr. 0110 – 4422.



B0201 friwa®-quell Reservoir

Die friwa®-quell Reservoire dienen zur Speicherung des Trinkwassers. Sie werden kundenspezifisch hergestellt und dimensioniert.

Der Einbau der Installationen wird jeweils an die Verhältnisse und Vorgaben angepasst.

Art.-Nr.	DN	H var. mm	d ₁ mm	OD mm	W mm	G tot. kg/Stk.
Muffentyp G, exkl. Keilgleitdichtung, exkl. Einbauten und Armaturen, befahrbar D 400						
132680	1250	variabel	600 - 1000	1490	120	variabel
122207	1500	variabel	600 - 1000	1740	120	variabel
102525	1750	variabel	600 - 1000	1990	120	variabel
113689	2000	variabel	600 - 1000	2240	120	variabel
106392	2500	variabel	600 - 1000	2740	120	variabel
111557	3000	variabel	600 - 1000	3280	140	variabel



Hinweise

- Einbau und Armaturen nach Angaben des Bestellers.
- Grössere Brunnenstuben auf Anfrage.
- Haubendeckel in verschiedenen Ausführungen auf Anfrage.





9. EINZELTEILE / TECHNIK / ZUBEHÖR



C0310 friwa®-PAMREX Schachtabdeckungen

Die friwa®-PAMREX Schachtabdeckungen nach Norm SN- EN 124 haben einen Flanschrahmen aus duktilem Guss-eisen in den Klassen D 400 / E 600 und F 900 für schwere Radlasten. Sie sind für Schnellstrassen konzipiert mit hohem Verkehrsaufkommen und Schwerlasten bei Industrie- und Werkhöfen mit Staplerverkehr. Die dämpfende Elastomer-Einlage ist austauschbar und gewährt ein beinahe geräusch-loses Überfahren der Deckel in Kombination mit dem rutsch-sicheren Rippenmuster.

Das frei gelagerte Gelenk hat einen Öffnungswinkel von 130° und eine Sicherheitsarretierung bei 90°. Die Ausführungen friwa®-PAMDICHT in DN 600 und DN 800 sind bis 2 bzw. 1 bar überstausicher und auch in der Belastungsklasse D 400 erhältlich. Dank der lediglich zu lösenden M-24-Verschrau-bung und der integrierten Dichtung ist dieser Deckeltyp auch gasdicht. Die Deckel haben keine Lüftung.

Art.-Nr.	Spezifikation	DN	H mm	OD mm	BK	G kg/Stk.
gelocht, inkl. Gussrahmen, für Schnellverkehr, ohne Beschriftung						
127783	Standard	600	100	850	D 400	85
friwa®-PAMDICHT, voll, mit Geruchsverschluss, inkl. Gussrahmen, für Schnellverkehr, ohne Beschriftung, verschraubt, rückstausicher bis 2 bar						
118675	Standard	600	100	850	D 400	102
friwa®-PAMDICHT, voll, mit Geruchsverschluss, inkl. Gussrahmen, für Schnellverkehr, ohne Beschriftung, verschraubt, rückstausicher bis 1 bar						
121406	Standard	800	100	1060	D 400	130
voll, mit Geruchsverschluss, inkl. Gussrahmen, für Schnellverkehr, ohne Beschriftung						
130227	Standard	600	100	850	D 400	88
114012	Standard	700	100	950	D 400	108
115650	Standard	800	125	1003	D 400	121
voll, mit Geruchsverschluss, inkl. Gussrahmen, für schwere Radlasten, ohne Beschriftung						
165319	Standard	600	100	850	E 600	90
182445	Standard	600	100	850	F 900	97
voll, mit Geruchsverschluss, inkl. Gussrahmen, für Schnellverkehr, mit Beschriftung						
103937	zu Schlammfang	600	100	850	D 400	88
100303	zu Mineralölabscheider	600	100	850	D 400	88
100196	séparateur danger d'incendie	600	100	850	D 400	88
113371	zu Versickerung, inkl. Verriegelung	600	100	850	D 400	88
122119	zu Absperrschacht, inkl. Verriegelung	600	100	850	D 400	88
134802	zu 3P-Hydrosystem, inkl. Verriegelung	600	100	850	D 400	88
133575	zu Mineralölabscheider	800	125	1003	D 400	121
132663	zu 3P-Hydrosystem, inkl. Verriegelung	800	125	1003	D 400	121

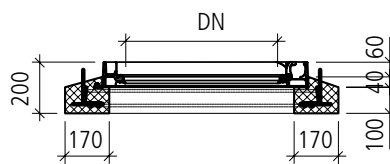
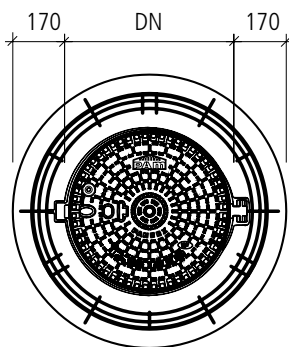
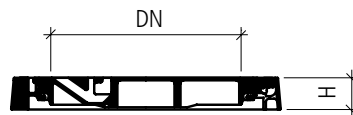


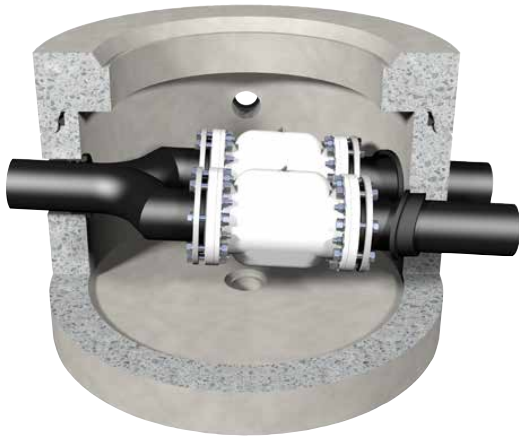
C0310 friwa®-PAMREX Schachtabdeckungen

Zubehör	Spezifikation	Gewicht kg/Stk.
104196	5 Kant Schlüssel PENTA	
102178	PENTA Verriegelung zu PAMREX DN 600 und 700	1
113777	PENTA Verriegelung zu PAMREX DN 800	1
115546	Schlüssel M-24 mit Handgriff	
129129	Öffnungsstange	

Hinweise

- Bei den friwa®-PAMREX Schachtabdeckungen zu Versickerung, zu Absperrschacht und zu 3P Hydrosystem ist die Verriegelung vormontiert.
- Auf Wunsch auch mit Betonkragen erhältlich.





C5001 friwa®-fix Umlenkschächte ULS

Umlenkschächte werden eingesetzt um Abwasser mit verschiedenen Belastungen zu trennen und dann unterschiedlichen Behandlungsanlagen zuzuführen.

Vor dem Umlenkschacht dürfen keine Ablagerungen stattfinden.

Der Umlenkschacht friwa®-fix ist für die Entwässerung von Waschräumen mit verschiedenen Waschsystemen konzipiert. Das geschlossene System wird mit Druckluft betrieben, welches einen zuverlässigen Betrieb gewährleistet.

Das System wird inklusiv Steuereinheit geliefert. Technische Anleitung beachten.

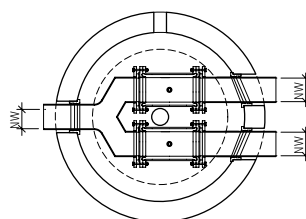
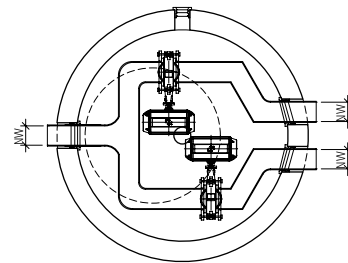
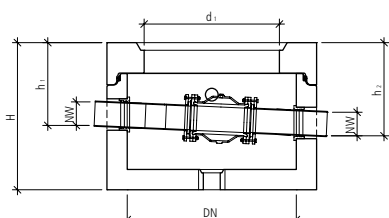
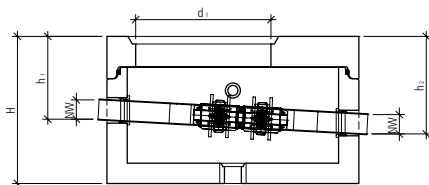
Art.-Nr.	Typ	DN	H mm	h ₁ mm	h ₂ mm	d ₁ mm	NW ₁ mm	G tot. kg/Stk.	Element max. kg/Stk.
ohne Boden									
116238	1b	800	750	480	530	800	125	730	475
118148	2b	1000	750	500	550	800	150	1000	615
128454	3b	1250	750	500	575	800	125	1370	725
mit Boden									
120751	1c	800	870	480	530	800	125	980	705
136438	2c	1000	870	500	550	800	150	1360	945
139245	3c	1250	870	500	575	800	125	2020	1205
Deckmontage, inkl. Steuerung									
132413	1						100	100	
Nachrüstatz									
137216	3a						125	200	

Hinweise

- Typ 3 für Bioethanol und AdBlue.
- ULS für aggressive Medien z. B. Viton oder Hypalon zu friwa®-highresistant Betonbehälter auf Anfrage.
- Exkl. Inbetriebnahme.

Lieferumfang

- Inkl. Steuereinheit, elektrischer Anschluss 230/400 V, 16/25 A.

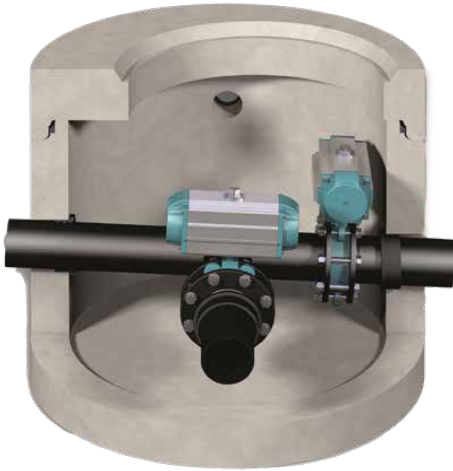


Versetz- und Verlegehinweise

- Aus Wartungsgründen dürfen die Einstiegsöffnungen maximal um 30 cm aufgesetzt werden.



C5001 friwa®-fix Umlenkschächte ULS HAV



Der Umlenkschacht friwa®-fix ULS HAV ist für die Entwässerung von Anlieferungen und Umschlagplätzen im Treibstoff, sowie im chemischen Bereich einzusetzen. Er wird vor einem AS erstellt, um im Havarie- oder Störfall die Kanalisation zu schützen.

Vor dem Umlenkschacht dürfen keine Ablagerungen stattfinden.

Das System wird inklusive Steuerschrank geliefert. Technische Anleitung ist zwingend zu beachten.

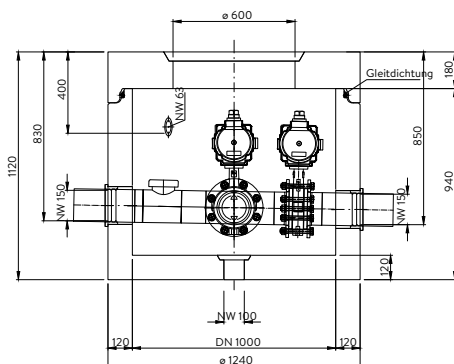
Art.-Nr.	Typ	DN	H mm	h ₁ mm	h ₂ mm	d ₁ mm	NW ₁ mm	G tot. kg/Stk.	Element max. kg/Stk.
120597	li	1000	1120	830	850	600	150	1620	1180
194414	re	1000	1120	830	850	600	150	1620	1180

Hinweise

- Druckluftanschluss 4-6 bar für die Klappen. E-Antriebe auf Anfrage.
- Exkl. Inbetriebnahme

Lieferumfang

- Inkl. Steuereinheit, elektrischer Anschluss 230/400 V, 16/25 A.





C5002 friwa®-fix Absperrschächte ASS

Absperrschächte werden eingesetzt, um das Abfließen von Abwasser zu verhindern im Falle einer Havarie.

Zum Beispiel bei Umschlagplätzen von wassergefährdenden Flüssigkeiten in der Industrie. Sollten diese Flüssigkeiten ins Entwässerungssystem gelangen, kann mittels Absperrschacht der Abfluss ins öffentliche Kanalisationsnetz oder den Vorfluter verhindert werden.

Art.-Nr.	Typ	DN	H mm	h ₁ mm	h ₂ mm	d ₁ mm	NW ₁ mm	G tot. kg/Stk.	Element max. kg/Stk.
ohne Boden, Klappe mit Handhebel									
129515	4a	800	1000	580	600	600	125	940	675
133105	5a	1000	1000	600	620	600	150	1255	860
ohne Boden, Klappe mit Handrad									
105152	4b	800	1000	580	600	600	125	940	675
116310	5b	1000	1000	600	620	600	150	1255	860
mit Boden, Klappe mit Handhebel									
135327	4c	800	1120	580	600	600	125	1200	920
109270	5c	1000	1120	600	620	600	150	1605	1210
mit Boden, Klappe mit Handrad									
139124	4d	800	1120	580	600	600	125	1200	920
120526	5d	1000	1120	600	620	600	150	1600	1210

Hinweise

- ASS für aggressive Medien auf Anfrage.
- Wichtig: Vor dem Umlenschacht dürfen keine Ablagerungen stattfinden.
- Steuereinheit, elektrischer Anschluss 230/400 V, 16/25 A auf Anfrage.
- Exkl. Inbetriebnahme

Versetz- und Verlegehinweise

- Aus Wartungsgründen dürfen die Einstiegsöffnungen maximal um 30 cm aufgesetzt werden.





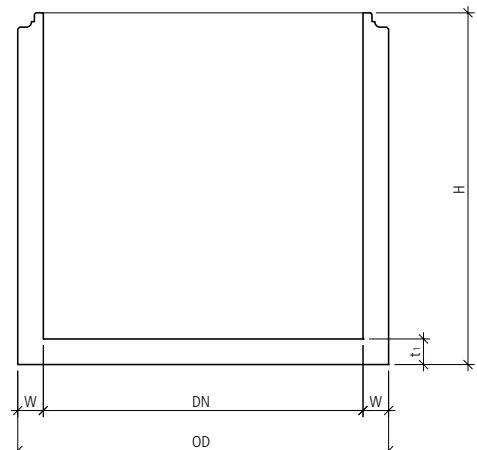
C9001 friwa®-tub Betonbehälter

Alle friwa®-tub Betonbehälter, Ringe, Abdeckplatten und Konen entsprechen der Norm SN-EN 1917 und der Betonklasse C 40/55. Die Bauteile sind für die Belastungsklasse D 400 ausgelegt und innerhalb desselben Durchmessers frei kombinierbar. Objektbezogen können auch Abdeckplatten für höhere Auflasten wie E 600 oder F 900 gefertigt werden. Die friwa®-tub Baureihe ist wasserdicht bis 0,5 bar ohne zusätzliche Abdichtungen. Es werden regelmässig Prüfungen zur Wasserdichtigkeit, Frost-Tausalz-Beständigkeit, Karbonatisierung sowie zum Chloridwiderstand durchgeführt. Für erhöhte chemische Anforderungen wird ein pH-beständiger Anstrich (pH 3-12) aufgetragen, um die Standdauer sicherzustellen.

Art.-Nr.	DN	H mm	t ₁ mm	OD mm	W mm	G kg/Stk.	V ₁ l	Element max. kg/Stk.
Betonbehälter monolithisch, unbewehrt, Muffentyp G, inkl. Versetzhülsen, exkl. Keilgleitdichtung								
120660	800	690	120	1040	120	680	287	680
111833	800	1190	120	1040	120	1090	538	1090
113890	800	1650	120	1040	120	1490	769	1490
106688	1000	690	120	1240	120	870	448	870
117087	1000	1190	120	1240	120	1380	840	1380
116149	1000	1650	120	1240	120	1870	1202	1870
Betonbehälter monolithisch, bewehrt, Muffentyp G, inkl. Versetzhülsen, exkl. Keilgleitdichtung								
100335	1250	690	120	1490	120	1170	699	1170
111769	1250	1190	120	1490	120	1780	1313	1780
114555	1250	1650	120	1490	120	2370	1878	2370
133824	1500	690	120	1740	120	1450	1007	1450
122385	1500	1190	120	1740	120	2200	1891	2200
106116	1500	1650	120	1740	120	2900	2704	2900
113764	1750	690	120	1990	120	1820	1371	1820
120348	1750	1190	120	1990	120	2650	2574	2650
137218	1750	1650	120	1990	120	3510	3680	3510
137726	2000	690	120	2240	120	2170	1791	2170
133433	2000	1190	120	2240	120	3120	3362	3120
118973	2000	1650	120	2240	120	4050	4807	4050
123223	2500	1650	150	2740	120	5940	7363	6300
124353	3000	1250	200	3280	140	7850	7422	7850

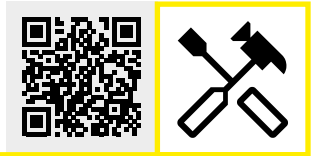
Hinweise

- Ohne Innenbehandlung.
- Andere Höhen auf Anfrage.



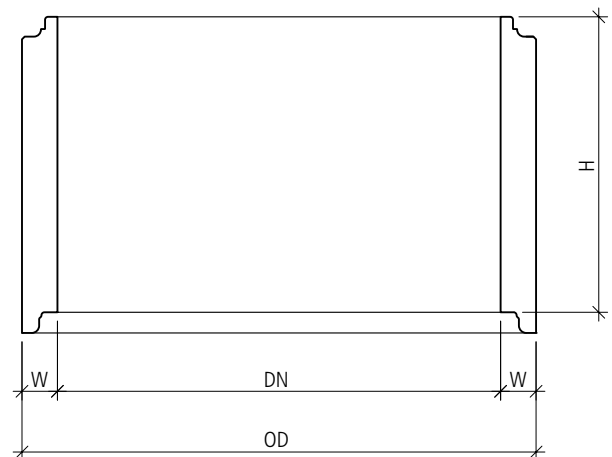

C9010 friwa®-tub Schachtringe


Art.-Nr.	Nennweite DN	Höhe H mm	Aussen-		Festigkeits- klasse FK	Gewicht G kg/Stk.	Volumen V ₁ l	Element max. kg/Stk.
			durchmesser OD mm	Wandstärke W mm				
DN 800, inkl. Ankerhülsen, exkl. Keilgleitdichtungen, unbewehrt, gegossen								
106779	800	250	1040	120	60	210	125	210
112091	800	500	1040	120	60	420	250	420
120916	800	750	1040	120	60	630	375	630
123877	800	1000	1040	120	60	840	500	840
115495	800	1450	1040	120	60	1260	730	1260
DN 1000, inkl. Ankerhülsen, exkl. Keilgleitdichtungen, unbewehrt, gegossen								
119894	1000	250	1240	120	60	260	195	260
106007	1000	500	1240	120	60	510	390	510
135358	1000	750	1240	120	60	765	585	765
134395	1000	1000	1240	120	60	1020	780	1020
122639	1000	1470	1240	120	60	1530	1150	1530
DN 1250, inkl. Ankerhülsen, exkl. Keilgleitdichtungen, bewehrt, gegossen								
134119	1250	250	1490	120	30	315	305	315
133147	1250	500	1490	120	30	630	610	630
126755	1250	750	1490	120	30	950	915	950
118821	1250	1000	1490	120	30	1260	1220	1260
123028	1250	1470	1490	120	30	1890	1800	1890
DN 1500, inkl. Ankerhülsen, exkl. Keilgleitdichtungen, bewehrt, gegossen								
123926	1500	250	1740	120	30	375	440	375
127669	1500	500	1740	120	30	750	880	750
112449	1500	750	1740	120	30	1125	1320	1125
138682	1500	1000	1740	120	30	1500	1760	1500
116521	1500	1470	1740	120	30	2250	2595	2250
DN 1750, inkl. Ankerhülsen, exkl. Keilgleitdichtungen, bewehrt, gegossen								
139829	1750	250	1990	120	20	430	600	430
104306	1750	500	1990	120	20	860	1200	860
101575	1750	750	1990	120	20	1290	1800	1290
138550	1750	1000	1990	120	20	1720	2400	1720
110049	1750	1500	1990	120	20	2580	3605	2580



C9010 friwa®-tub Schachtringe

Art.-Nr.	Nennweite DN	Höhe H mm	Aussen-		Festigkeits- klasse FK	Gewicht G kg/Stk.	Volumen V ₁ l	Element max. kg/Stk.
			durchmesser OD mm	Wandstärke W mm				
DN 2000, inkl. Ankerhülsen, exkl. Keilgleitdichtungen, bewehrt, gegossen								
136227	2000	250	2240	120	20	490	785	490
117798	2000	500	2240	120	20	980	1570	980
111841	2000	750	2240	120	20	1470	2355	1470
125024	2000	1000	2240	120	20	1960	3140	1960
137590	2000	1500	2240	120	20	2940	4710	2940
DN 2500, inkl. Ankerhülsen, exkl. Keilgleitdichtungen, bewehrt, gegossen								
116014	2500	250	2740	120	10	605	1225	605
126236	2500	500	2740	120	10	1210	2500	1210
115047	2500	750	2740	120	10	1815	3725	1815
107503	2500	1000	2740	120	10	2420	5000	2420
DN 3000, inkl. Ankerhülsen, exkl. Keilgleitdichtungen, bewehrt, gegossen								
127357	3000	500	3280	140	10	1670	3530	1660
117107	3000	750	3280	140	10	2500	5295	2490
116117	3000	1000	3280	140	10	3330	7065	3320





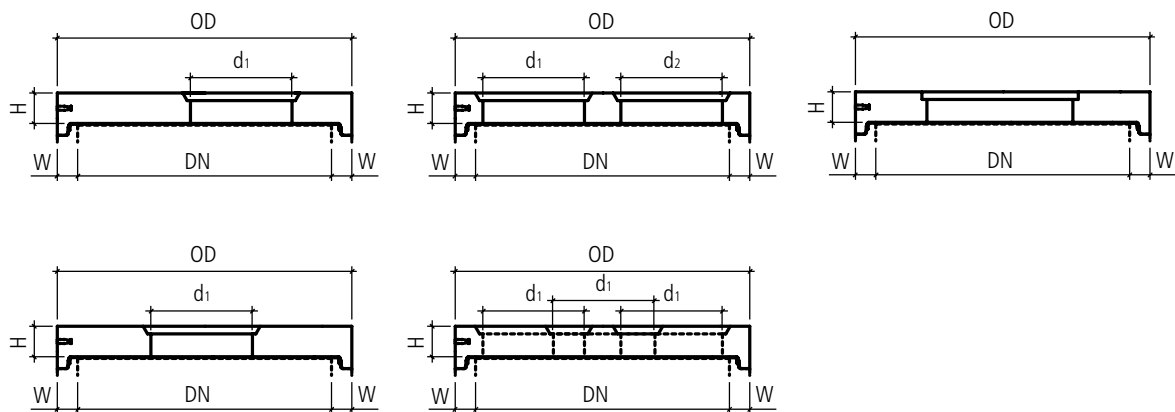
C9016 friwa®-tub Bearbeitungszuschläge für Kernbohrungen



Art.-Nr.	DN	D mm
für Leitungsanschluss für KS-Rohre, inkl. Montage von TOK-Ring BA (NBR)		
134844	50	76
127882	63	89
122383	75	101
114381	90	116
129657	110	138
107633	125	151
120635	160	186
115103	200	226
128350	225	251
135895	250	276
105661	315	341
137729	355	382
102962	400	426
107846	500	526
195142	630	656
161480	710	736



C9020 friwa®-tub Abdeckplatten



Art.-Nr.	DN	H mm	d ₁ mm	OD mm	W mm	G kg/Stk.
mit Kontrollöffnung exzentrisch, Muffentyp G, D 400, inkl. Versetzhülsen, exkl. Keilgleitdichtung						
104331	800	180	600	1040	120	270
107436	1000	180	600	1240	120	440
132730	1000	180	800	1240	120	340
115744	1250	180	600	1490	120	700
133902	1250	180	800	1490	120	590
131900	1500	180	600	1740	120	1020
136658	1500	180	800	1740	120	880
109899	1750	180	600	1990	120	1320
101903	1750	180	800	1990	120	1230
113012	2000	180	600	2240	120	1680
113785	2000	180	800	2240	120	1610
127138	2500	180	600	2740	120	2670
100242	2500	180	800	2740	120	2575
132942	3000	200	600	3280	140	4200
125260	3000	200	800	3280	140	4110
mit Kontrollöffnung zentrisch, Muffentyp G, D 400, inkl. Versetzhülsen, exkl. Keilgleitdichtung						
136520	800	180	600	1040	120	270
127819	800	180	800	1040	120	160
127063	1000	180	600	1240	120	440
124335	1000	180	800	1240	120	340
121789	1250	180	600	1490	120	700
105237	1250	180	800	1490	120	590
109333	1500	180	600	1740	120	1020
100503	1500	180	800	1740	120	880
126825	1750	180	600	1990	120	1320
127206	1750	180	800	1990	120	1230
121117	2000	180	600	2240	120	1730
102208	2000	180	800	2240	120	1610
137212	2500	180	600	2740	120	2670
100121	2500	180	800	2740	120	2575
106117	3000	200	600	3280	140	4200
109012	3000	200	800	3280	140	4110


C9020 friwa®-tub Abdeckplatten

Art.-Nr.	DN	H mm	d ₁ mm	d ₂ mm	OD mm	W mm	G kg/Stk.
mit 2 Kontrollöffnungen, Muffentyp G, D 400, inkl. Versetzhülsen, exkl. Keilgleitdichtung							
110821	1250	180	500	500	1490	120	660
101806	1250	180	600	600	1490	120	580
111097	1500	180	600	600	1740	120	870
119561	1500	180	600	500	1740	120	930
110284	1500	180	700	700	1740	120	790
112634	1750	180	600	600	1990	120	1180
130653	1750	180	700	700	1990	120	1130
119851	1750	180	600	800	1990	120	1100
102558	2000	180	600	600	2240	120	1730
109907	2000	180	700	700	2240	120	1490
100701	2000	180	600	800	2240	120	1460
118800	2000	180	800	800	2240	120	1400
107067	2500	180	600	600	2740	120	2480
108886	2500	180	600	800	2740	120	2390
106466	2500	180	700	700	2740	120	2420
108271	2500	180	800	800	2740	120	2280
107155	3000	200	600	600	3280	140	4080
121394	3000	200	600	800	3280	140	3980
111296	3000	200	700	700	3280	140	3990
127314	3000	200	800	800	3280	140	3810
mit 3 Kontrollöffnungen, Muffentyp G, D 400, inkl. Versetzhülsen, exkl. Keilgleitdichtung							
112132	1750	180	600		1990	120	1060
109166	2000	180	600		2240	120	1440
135839	2500	180	600		2740	120	2380
121796	3000	200	600		3280	140	3900
mit rechteckiger Kontrollöffnung, Muffentyp G, inkl. Versetzhülsen, exkl. Keilgleitdichtung							
109815	1250	180			1490	120	var.
101541	1500	180			1740	120	var.
127711	1500	180			1740	120	var.
112355	1750	180			1990	120	var.
109508	2000	180			2240	120	var.
139767	2500	180			2740	140	var.
104367	3000	200			3280	140	var.

Hinweise

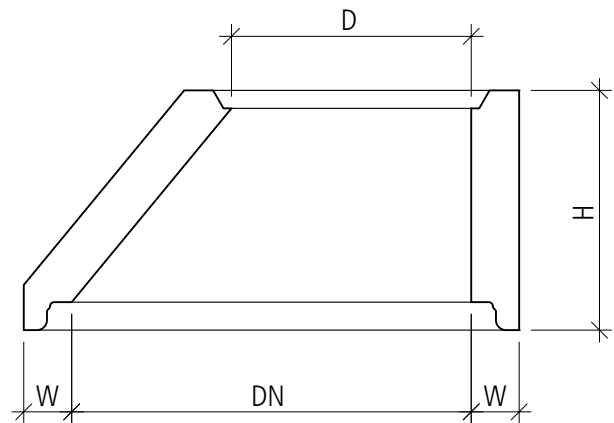
- Aussparung für Beton-, Guss- oder GUBE Deckel.
- Abdeckplatten mit anderen Aussparungsdurchmesser und Lagen auf Anfrage.
- Für Einstiegschächte (schachtbündig) nur auf Bestellung.



C9025 friwa®-tub Konen



Art.-Nr.	DN	H mm	D mm	OD mm	W mm	G kg/Stk.
exzentrisch, Muffentyp G, D 400, inkl. Versetzhülsen, exkl. Keilgleitdichtung, unbewehrt						
126907	800	530	600	1040	120	470
121399	1000	530	600	1240	120	570
120346	1000	530	800	1240	120	580
exzentrisch, Muffentyp G, D 400, inkl. Versetzhülsen, exkl. Keilgleitdichtung, bewehrt						
128845	1250	530	600	1490	120	730
122378	1250	530	800	1490	120	740
128963	1500	530	600	1740	120	970
112531	1500	530	800	1740	120	990





C9030 friwa®-tub Keilgleitdichtungen

Die friwa®-tub Keilgleitdichtungen von DENSO sind Gleitdichtringe aus Elastomeren mit dichter Struktur, die für die dauerhafte Abdichtung von Verbindungen bei Muffenrohren aus Beton entwickelt wurden. Die friwa®-tub Keilgleitdichtung GRS wird in der Regel aus Styrol-Butadien-Kautschuk (SBR), Härte 40 + 5 IRHD hergestellt. Das Material hält den üblichen Beanspruchungen durch Abwässer stand. Sollte das Abwasser Leichtflüssigkeiten (Öl, Benzin, Treibstoffe) enthalten, empfiehlt es sich, die Dichtung aus Acrylnitril-Butadien-Kautschuk (NBR) zu verwenden, die eine erhöhte Widerstandsfähigkeit gegen Leichtflüssigkeiten besitzt.

Art.-Nr.	DN
Keilgleitdichtungen, Typ SBR, für Regen- und Schmutzwasser	
113434	800
123215	1000
117329	1250
119183	1500
100264	1750
132929	2000
115159	2500
139340	3000
Keilgleitdichtungen, Typ NBR, für Schmutzwasser (Öl und Benzin)	
130742	800
107656	1000
117235	1250
102948	1500
117333	1750
103829	2000
127386	2500
108764	3000



C9041 friwa®-tub Lastausgleichsringe

Mit dem Einsatz konfektionierter und den Bauteildimensionen angepasster DENSO TOPSEAL Basic Lastausgleichsringen (lieferbar DN 1250 – DN 3000), lässt sich die Gefahr von Vertikalrissbildung durch Bruchlasten deutlich minimieren oder vollständig vermeiden. Der TOPSEAL Basic Lastausgleichsring besteht aus einem geschlossenen, mit Quarzsand gefüllten Schlauch, der zur erforderlichen Wannenausbildung dient. Er ist nicht als Dichtung zu verstehen.

Art.-Nr.	DN
Lastausgleichsring, Typ SEAL Basic, zu Schachtringen und Unterteilen	
116910	1250
108337	1500
104670	1750
111988	2000
107877	2500
102334	3000

Versetz- und Verlegehinweise

- Um Punktlasten und die dadurch entstehenden Risse zu vermeiden, wird bei grösseren Schachttiefen und

Durchmessern die Verwendung von Lastausgleichsringen empfohlen.

C9201 Innenanstriche pH-beständig

Art.-Nr.	DN	H mm
Bearbeitungszuschlag für Schutzanstrich bei Betonbehälter für pH-Wert 3-14		
122145	800	1650
133944	1000	1650
112829	1250	1650
112515	1500	1650
108564	1750	1650
105756	2000	1650
120956	2500	1680
135715	3000	1250

Hinweise

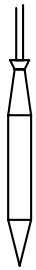
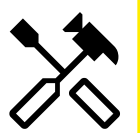
- Erfüllt höchste Ansprüche an Dauerhaftigkeit und Abrieb.
- Beständig gegen eine Vielzahl von Chemikalien, Mineralölen, Heizöl, verdünnte Säuren und Laugen sowie Kalklösungen.
- Der Anstrich ist nicht brennbar und geruchsarm..



C9301 friwa®-tub Gleitmittel

Das friwa®-tub Gleitmittel ist speziell für DENSO Gleitring-Dichtungen für den Einsatz in Rohren und Schachtbauteilen aus Beton entwickelt worden. DENSO Gleitmittel ist bei jedem Wetter im Temperaturbereich von -10°C bis $+50^{\circ}\text{C}$ einsetzbar. Frost und Wärme haben keinen Einfluss auf die Verarbeitung. Auch auf nassem Rohr ist die Anwendung möglich. Konsistenz und Scherfestigkeit des DENSO Gleitmittels sind so konzipiert, dass auch auf rauen Betonoberflächen ein optimales Gleiten gewährleistet ist.

Art.-Nr.	Spezifikation	Gewicht G kg/Stk.
In Kessel		
131315	Kessel à 0,75 kg	0,75
112664	Kessel à 3 kg	3,00



Öl- und Fettsignal



Niveausignal



Schlammsignal

C9401 friwa®-alarm Überwachungsanlagen

Für die Überwachung von friwa®-sep Mineralölabscheidern und friwa®-fat Fettabscheidern stehen drei verschiedene Überwachungsanlagen zur Auswahl, die sich auch kombinieren lassen:

- Ein **friwa®-alarm Öl- und Fettsignal**. Diese Überwachungsanlage wird in den Abscheideraum des friwa®-sep Mineralölabscheiders oder friwa®-fat Fettabscheiders eingebaut, um vor einer Überfüllung des Abscheideraums zu warnen.
- Ein **friwa®-alarm Niveausignal**. Mit dieser Sonde kann ein möglicher Flüssigkeitsanstieg angezeigt werden. In der Regel werden diese in friwa®-sep Ölrückhaltebehältern installiert. Bei Havariegefahr können diese auch bei Abscheidern eingesetzt werden.
- Ein **friwa®-alarm Schlammsignal**. Diese werden freihängend in den friwa®-sep Mineralölabscheider, friwa®-sep Ölrückhaltebehälter oder friwa®-fat Fettabscheider eingebaut. Bei Vorkommen von Sand oder Schlamm zwischen den Sondenspitzen wird ein Alarm ausgelöst.

Art.-Nr.	Typ	Spezifikation	Gewicht G kg/Stk.
Einbausätze			
116246	1	1000/1 Ölsignal	5
122529	2	1000/2 Niveausignal	5
139338	3	1000/3 Niveausignal säurebeständig	5
100526	4	1000/4 Schlammsignal	5
111903	5	2000/1 Öl- und Niveausignal	7
132104	6	2000/2 Öl- und Schlammsignal	7

Hinweise

- Alarmgeräte zu Mineralöl- und Fettabscheidern sowie Havariebecken (ORB/ERB).
- Andere Anwendungen auf Anfrage.

Typ 1 Öl- und Fettsignal friwa®-alarm

Die Anlage besteht aus einer konduktiven Messsonde, die mit einem Steuergerät im friwa®-sep Mineralölabscheider, friwa®-sep Ölrückhaltebehälter AS oder friwa®-fat Fettabscheider montiert wird. Die Messsonde kann auch jederzeit in den friwa®-sep- oder friwa®-fat Kompaktanlagen eingebaut werden. Die Messsonde ist auf die Leitfähigkeit von Wasser justiert. Taucht sie in eine Leichtflüssigkeit ein oder hängt sie in der Luft, ändert der Leitwert und ein Alarm wird akustisch wie auch visuell ausgelöst. Im Normalfall ist die Sonde im Wasser eingetaucht.

Mit der Quittiertaste kann ein ausgelöster Alarm jederzeit unterbrochen werden, bleibt aber bestehen, bis die Störung behoben ist. Zusätzlich sind im Steuergerät eine Anzeige für Kabelbruch oder Kurzschluss sowie eine Taste für einen Funktionstest enthalten.

Typ 2/3 Niveausignal friwa®-alarm

Die Anlage besteht aus einem Steuergerät und einem kapazitiven Fühler, der hängend über dem Behälterboden z. B. eines friwa®-sep Ölrückhaltebehälters AS oder friwa®-sep Stapelbehälter montiert wird. Fällt Flüssigkeit im friwa®-sep Ölrückhaltebehälter an, wird das aufgebaute elektrische Feld



C9401 friwa®-alarm Überwachungsanlagen

vor dem Fühler gebrochen und ein visueller und akustischer Alarm wird ausgelöst. Die Alarmanlage kann mit einer externen Blinkleuchte und einer Hupe ausgerüstet werden. Mit der Quittiertaste kann ein ausgelöster Alarm jederzeit unterbrochen werden, bleibt aber bestehen, bis die Störung behoben ist. Zusätzlich sind im Steuergerät eine Anzeige für Kabelbruch oder Kurzschluss sowie eine Taste für einen Funktionstest enthalten. Bei sehr aggressiven Medien wie z. B. Bio-Ethanol müssen beständige Sondensonden aus säurebeständigem Stahl eingebaut werden.

Typ 4 Schlammsignal friwa®-alarm

Die Anlage besteht aus einem Steuergerät und einer Schlammsonde, die über dem Behälterboden und unterhalb des Ölsammelraumes eines friwa®-sep Mineralölabscheiders oder friwa®-fat Fettabscheiders montiert wird. Die Sonde misst die Intensität der Ultraschallwellen durch die Flüssigkeit. Fällt zuviel Schlamm in einem Behälter an, wird ein Schlammalarm ausgelöst. Die Wahrnehmung des Alarms erfolgt über das Steuergerät optisch wie auch akustisch. Die Alarmanlage kann mit einer externen Blinkleuchte und einer Hupe ausgerüstet werden. Mit der Quittiertaste kann ein ausgelöster Alarm jederzeit unterbrochen werden, bleibt aber bestehen, bis die Störung behoben ist. Bei Unterbrüchen in der Stromversorgung schaltet die Anlage automatisch auf Batteriebetrieb um.

Typ 5 Öl- und Niveausignal friwa®-alarm

Die Anlage besteht aus einem Steuergerät und einer konduktiven Messsonde kombiniert mit einem kapazitiven Fühler. Die Messsonde ist auf die Leitfähigkeit von Wasser justiert. Taucht sie in eine Leichtflüssigkeit ein oder hängt sie in der Luft, ändert der Leitwert oder wird das aufgebaute elektrische Feld vor dem Fühler gebrochen, wird ein Alarm ausgelöst. Die Wahrnehmung des Alarms erfolgt über das Steuergerät optisch wie auch akustisch.

Die Alarmanlage kann mit einer externen Blinkleuchte und einer Hupe ausgestattet werden. Mit der Quittiertaste kann ein ausgelöster Alarm jederzeit unterbrochen werden, bleibt aber bestehen, bis die Störung behoben ist. Bei Stromausfall schaltet die Anlage automatisch auf Batteriebetrieb um.

Typ 6 Öl- und Schlammsignal friwa®-alarm

Die Anlage besteht aus einem Steuergerät und einer konduktiven Messsonde, kombiniert mit einer Schlammsonde. Die Messsonde ist auf die Leitfähigkeit von Wasser justiert. Taucht sie in eine Leichtflüssigkeit ein oder hängt sie in der Luft, ändert der Leitwert oder die Sonde misst die Intensität der Ultraschallwellen durch die Flüssigkeit. Fällt zu viel Schlamm in einem Behälter an, wird ein Alarm / Schlammalarm ausgelöst. Die Wahrnehmung des Alarms erfolgt über das Steuergerät optisch wie auch akustisch.

Die Alarmanlage kann mit einer externen Blinkleuchte und einer Hupe ausgestattet werden. Mit der Quittiertaste kann ein ausgelöster Alarm jederzeit unterbrochen werden, bleibt aber bestehen, bis die Störung behoben ist. Bei Stromausfall schaltet die Anlage automatisch auf Batteriebetrieb um.

INHALTSVERZEICHNIS

1. Abscheidesysteme für ölhaltige Abwasser	1
1.1 Abscheideanlagen für Leichtflüssigkeiten friwa®-sep	1
1.2 Funktionsweise von selbsttätigem Abschluss und Koaleszenzfilter in Mineralölabscheideanlagen friwa®-sep	4
1.3 Dimensionierungsgrundlagen für Mineralölabscheider friwa®-sep	4
1.4 Dimensionierungsgrundlagen für Schlammfänge friwa®-sep	5
1.5 Einbau von Mineralölabscheideanlagen friwa®-sep	6
1.6 Betrieb und Wartung von Mineralölabscheideanlagen friwa®-sep	7
1.7 Versetzanleitung und allgemeine Hinweise friwa®	8
1.8 friwa® Abwasserreinigungskonzepte (Abscheideanlagen)	10
1.9 friwa® Abscheidesysteme	18
C0001 friwa®-sep Schlammfänge SF	20
C0002 friwa®-sep Mineralölabscheider MA	22
C0003 friwa®-sep Mineralölabscheider MAS	23
C0004 friwa®-sep Mineralölabscheider MAK	24
C0005 friwa®-sep Mineralölabscheider MAKS	25
C0101 friwa®-sep Kompaktanlagen SF/MA mini	26
C0101 friwa®-sep Kompaktanlagen SF/MA	27
C0102 friwa®-sep Kompaktanlagen SF/MAS	28
C0103 friwa®-sep Kompaktanlagen SF/MAK	29
C0103 friwa®-sep Kompaktanlagen SF/MAK Typ 2	30
C0104 friwa®-sep Kompaktanlagen SF/MAKS	31
C0105 friwa®-sep Kompaktanlagen SF/MAS/AS	32
C0105 friwa®-sep Kompaktanlagen SF/MAS/AS AdBlue	33
C0106 friwa®-sep Kompaktanlagen SF/MAKS/AS	34
C0301 friwa®-sep Kompaktanlagen MA/STB	35
C0302 friwa®-sep Kompaktanlagen SF/MA/STB	36
C1001 friwa®-sep Rückhaltebehälter AS Typ 1	37
C1005 friwa®-sep Rückhaltebehälter AS Typ 2	38
C2001 friwa®-sep Tauchwandsammler TWS	40
C2005 friwa®-sep Schlammgruben SG	41
2. Abscheidesysteme für fetthaltige Abwasser	42
2.1 Fettabscheider friwa®-fat	42
2.2 Lösungsbeispiel aus der Gastronomie	42
2.3 Dimensionierungsgrundlagen für Fettabscheider friwa®-fat	43
2.4 Dimensionierungsgrundlagen, Einbau, Betrieb und Wartung für Fettabscheider friwa®-fat	44
C0401 friwa®-fat Schlammfänge SFF	46
C0402 friwa®-fat Fettabscheider FA	47
C0501 friwa®-fat Kompaktanlagen SFF/FA	48
3. Förder- und Speichersysteme für Frisch- und Brauchwasser	49
C4001 friwa®-pump Pumpenschachtunterteile PS Neutra Plus	49
C4011 friwa®-pump Pumpenschächte PS Neutra	51
C4401 friwa®-rec Stapelbehälter STB	52
C4601 friwa®-rec Entnahmebecken EB	53
4. Klärsysteme für häusliche Abwasser	54
4.1 Klärsysteme	54
4.2 Gewässerschutz	54
4.3 Anforderungen an die Anlagen	54

4.4	Definition Einwohnerwerte (EW)	55
	C3001 friwa®-clar Klärgruben KG	57
	C3501 friwa®-klaro Kleinkläranlagen SBR	59
	C3502 friwa®-klaro ONE Kleinkläranlage SBR	60
5.	Retention und Hochwasserschutz	61
	C4702 friwa®-rain 3P Gartenfilter GF	61
	C4702 friwa®-rain 3P Gartenfilter VF Combi	62
	C4702 friwa®-rain 3P Gartenfilter XL	63
	C4704 friwa®-rain Regenwasserfilter RWF	64
	C4704 friwa®-rain 3P Volumenfilterschacht VF	65
	C4705 friwa®-rec Retentions- und Drosselschacht RDS	66
	C4706 friwa®-rec Abflussregler-Wirbeldrossel für Regenwasser ARRD	67
	C4707 friwa®-rec Abflussregler-Wirbeldrossel für Schmutzwasser ARCYDX	68
	C4708 friwa®-rec Abflussregler-Wirbeldrossel für Mischwasser AREB	69
	C8525 friwa®-rec GRAF EcoBloc	70
	C8526 friwa®-rec GRAF VARIO 800	71
6.	Dach- und Strassenabwasser	72
	C4703 friwa®-sed HydroShark	72
	C8002 friwa®-saba 3P HydroDrain Adsorberrinne NW 300 AS	73
	C8003 friwa®-saba 3P Heavy Traffic	74
	C8006 friwa®-saba 3P friwaVinci	75
	C8010 friwa®-saba 3P Heavy Traffic 1500	76
	C8205 friwa®-dawa 3P Metall	77
7.	Behandlungssysteme für landwirtschaftliche Abwasser	78
	C8301 friwa®-wash PSM-Adsorber	78
8.	Trinkwassersysteme	80
	B0001 friwa®-quell Brunnenstuben	80
	B0201 friwa®-quell Reservoir	81
9.	Einzelteile / Technik / Zubehör	82
	C0310 friwa®-PAMREX Schachtabdeckungen	82
	C5001 friwa®-fix Umlenkschächte ULS	84
	C5001 friwa®-fix Umlenkschächte ULS HAV	85
	C5002 friwa®-fix Absperrschächte ASS	86
	C9001 friwa®-tub Betonbehälter	87
	C9010 friwa®-tub Schachtringe	88
	C9016 friwa®-tub Bearbeitungszuschläge für Kernbohrungen	90
	C9020 friwa®-tub Abdeckplatten	91
	C9025 friwa®-tub Konen	93
	C9030 friwa®-tub Keilgleitdichtungen	94
	C9201 Innenanstriche pH-beständig	95
	C9041 friwa®-tub Lastausgleichsringe	95
	C9301 friwa®-tub Gleitmittel	96
	C9401 friwa®-alarm Überwachungsanlagen	97
	C9401 friwa®-alarm Überwachungsanlagen	98

PESTIZIDABSCHIEDER – MODERNE LÖSUNGEN FÜR SAUBERES WASSER



Planung

- Beratung vor Ort
- Bereitstellen der Einbaupläne

Wartung/Entsorgung

- Funktionsfähige Anlage
- Fachgerechte Entsorgung durch Serviceabo und Telemetrieüberwachung gewährleistet

Lieferung

- Organisation mit eigenen LKWs

Montage

- Installation der PSM Anlage durch eigene Monteure
- Baumeisterarbeiten/Elektrikerarbeiten sind nicht inbegriffen

Inbetriebnahme und Einweisung

- Durch geschultes Personal

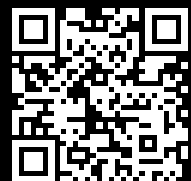
BEHANDLUNGSANLAGE FÜR LANDWIRTSCHAFTLICHES WASCHWASSER MIT AKTIVKOHLE

Gerade im Wein-, Obst-, Gemüse- und Gartenbau werden Pflanzenschutzmittel (PSM) eingesetzt. Für den Einsatz von Pestiziden bedarf es einem Waschplatz zum Befüllen und Reinigen des Spritzgerätes. Das pestizidhaltige Waschwasser aus der Spritzenreinigung kann durch die Behandlungsanlage von CREABETON aufbereitet werden. Das Partikel-Modul (GUS-Modul) hält die ungelösten Stoffe über die Sedimentation und Filtration zurück. Das Aktivkohle-Modul (AK-Modul) hält die gelösten PSM mit granulierter Aktivkohle zurück.

Dazu passen ein friwa®-Einlauf-/Pumpenschacht oder BIRCO®-Entwässerungsrinnen mit anschließendem Pumpenschacht. Weitere Anlagenteile wie Umlenschacht, Schlammfang oder Mineralölabscheider für zusätzliche Traktorenreinigung sind erweiterbar.

Sie möchten mehr über Wasserbehandlung erfahren?

Unser Team ist gerne für Sie da.



MEHR ALS BETON

IMMER NAH BEI IHNEN



CREABETON

FOLGEN SIE UNS FÜR
DEN BLICK HINTER DEN BETON

CREABETON AG

Bohler 5
6221 Rickenbach LU

info@creabeton.ch
creabeton.ch

