

TECHNISCHES PRODUKTBLATT FEINSTEINZEUG GEHWEGPLATTEN

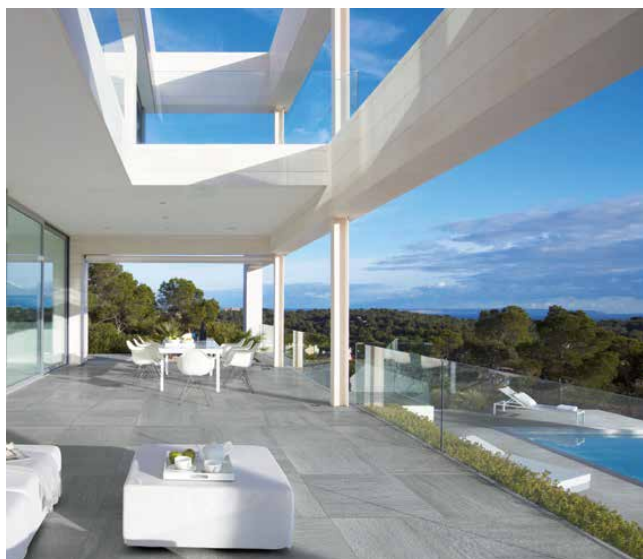


Bild 1: Feinsteinzeug Gehwegplatte Pietra di Vals

1. Allgemeines

Die 2 cm dicken Feinsteinzeugplatten sind eine Weiterentwicklung, die geschaffen wurde, um den technischen und kreativen Anforderungen der zeitgenössischen Planer gerecht zu werden.

Die Heraufbeschwörung höchst erlesener Stoffe, präzise Farbtöne, weiche Texturen, die starke aber vornehme Wechselhaftigkeit der Graphik entwickeln ein ästhetisches Gleichgewicht, das Tradition und Moderne miteinander verschmelzen lässt.

Das Keramikmaterial interpretiert die Natur mit geadezu übertriebener Perfektion und wird um eine Generation an brandneuen Oberflächen bereichert.

Architekten und andere Planer verfügen heute über ein vielseitiges und vollständiges Instrument zur Schaffung von durchgehenden Flächen zwischen Innen und Aussen.

Feinsteinzeugplatten werden aus besonders fein gemahlene Mineralien unter extrem hohem Druck gepresst und anschliessend mit einem besonderen Verfahren bei über 1200° C gebrannt. Dadurch findet eine Verschmelzung bzw. Verglasung der Rohstoffe statt.

Die Herstellung der Feinsteinzeugplatten erfolgt nach den geltenden Normen DIN 51130 (DE), BCRA D.M. 236/1989 (ITA), EN 14411:2012

Wesentliche Eigenschaften:

- Wasseraufnahme < 0.1%
- Frost- und Tausalzbeständig
- Beständig gegen hoch konzentrierte Säuren und Laugen
- Pflegeleichte Oberfläche
- Rutschhemmende Eigenschaft R11
- Oberfläche unglasiert, strukturiert
- Lichtechtheit und UV Beständigkeit der Farben
- Einfache Reinigung auch mit Hochdruckreiniger
- Biegezugfestigkeit >45 N/mm²
- Platten sind rektifiziert, bzw. kalibriert. Seitenflächen stehen in einem 90° Winkel zur Oberfläche. Über die technischen Eigenschaften der Feinsteinzeugplatten stehen entsprechende Leistungserklärungen nach Bauprodukteverordnung zur Verfügung.

Farbnuancen:

Feinsteinzeugplatten werden aus natürlichen Rohstoffen hergestellt und unterliegen innerhalb der Normanforderungen gewissen Schwankungen in der Oberfläche wie Farbe, Struktur, Glanz oder Oberflächenrauheit. Auf Grund dessen sind beim Verlegen die Platten aus mehreren Paketen untereinander zu mischen.

Bei Verwendung unserer Artikel sind unsere technischen Unterlagen und Versetzanleitungen genauestens zu beachten. Informationen, Vorschläge und Illustrationen, die in unseren Wegleitungen publiziert werden, entsprechen dem jeweiligen Stand der Technik und beziehen sich auf Normalfälle, wie sie in der Praxis zumeist auftreten.

Es ist Pflicht der Planer sowie der Bauausführenden, die von uns gelieferten Angaben nach bestem Wissen und Gewissen zu verwenden und gegebenenfalls die sich aufdrängenden zusätzlichen Baumassnahmen und Kontrollen anzuordnen.

2. Einsatzbereich

Einsatzbereiche	Eignung
Gartensitzplätze	●
Gartenwege	●
Begehbare öffentliche Plätze	●
Fussgängerwege	●
Parkplätze	◆
Zufahrtswege	◆
Wintergarten	●
Terrassen	●
Balkone	●
Innenbereiche	○
Passerelle	●
Fussgängerunterführungen	●
Hauseingänge	○

Tabelle 1: Einsatzgebiete

Legende:

- sehr geeignet
- geeignet
- ungeeignet
- ◆ nicht anwendbar



Bild 2: Feinsteinzeug Gehwegplatte GRANITO ANTHRACITE

3. Lieferung

Feinsteinzeug Gehwegplatten werden auf Paletten franco Baustelle geliefert. Für Kleinmengen wird gemäss en allgemeinen Verkaufs- und Lieferbedingungen der CREABETON ein Transportzuschlag verrechnet.

Die Lieferzeit von Feinsteinzeug Gehwegplatten beträgt ca. 2 Wochen ab Bestellungseingang.

4. Ablad und Lagerung auf der Baustelle

Für den Ablad und für die Zufahrt auf der Baustelle ist der Empfänger verantwortlich. Es dürfen nur Geräte und Hilfsmittel verwendet den, die dem Produktgewicht entsprechen.

Die CREABETON gewährleistet einen Ablad bei einem Stückgewicht bis 2 to und einer Reichweite bis 4 m.

Die Ware muss geschützt gelagert werden.

Es ist auf eine sichere Lagerung zu achten, um jegliche Personengefährdung (z.B. durch Umstürzen, Herunterfallen, etc.) zu vermeiden.

5. Kontrolle auf der Baustelle

Die Lieferungen sind sofort durch den Empfänger auf Mängel zu kontrollieren. Der ordnungsgemässe Zustand ist auf dem Lieferschein zu bestätigen.

Spätere Reklamationen werden nicht anerkannt.

Mängel sind dem Lieferanten sofort zu melden und beschädigte Bauteile sind auszusortieren.

Mangelhafte Feinsteinzeug Gehwegplatten dürfen auf keinen Fall eingebaut werden. Sollten die beanstandeten Platten ohne unsere ausdrückliche Zustimmung weiterverwendet werden, so wird jede Haftung ausgeschlossen.

6. Vorbereitung für die Verlegung

6.1. Fundationsschicht

Die Fundationsschicht ist die eigentliche Tragschicht. Sie muss die Lasten so verteilen, dass das Planum nicht überbeansprucht wird. Weiter muss sie Frost- und Tauschäden verhindern und dient als Drainschicht. In der Regel reicht ein verdichtetes Kies-Sand-Gemisch je nach Untergrund von ca. 10 bis 25 cm, sofern der Untergrund frostbeständig ist. Der Unterbau muss wasserdurchlässig sein, damit kein Wasser unter dem Plattenbelag gestaut wird.

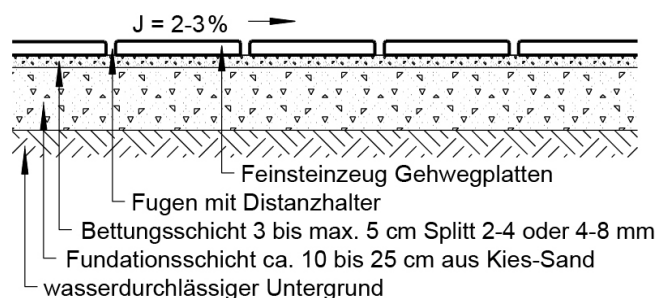


Bild 3: Aufbau des Plattenbelages über einer Fundationsschicht

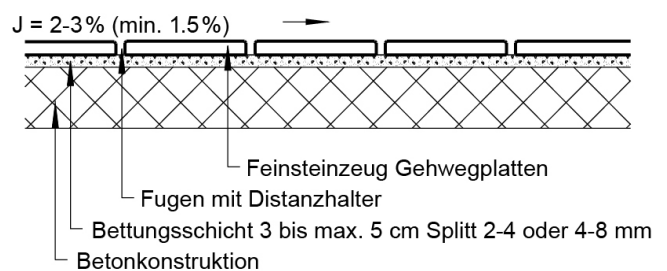


Bild 4: Aufbau des Plattenbelages über einer starren Betonkonstruktion mit einer Bettung



Bild 5: Wasser in Ecken infolge Oberflächenspannung

7. Bettungsschicht und Bettungsmaterial

Voraussetzung für einen dauerhaften, problemlosen Plattenbelag ist eine normgerechte Bettungsschicht. Für die Bettungsschicht wird ein Splitt 2-4 oder 4-8 mm verwendet. Für Plattenbeläge über Isolations- oder Schutzschichten kann auch ein Rundkies 4-8 mm als Bettungsschicht verwendet werden. Die Bettungsschicht ist vor dem Verlegen der Platten einzubringen und profilgerecht abzuziehen.

Die Bettungsschicht soll mind. 3 und max. 5 cm betragen. Die Unebenheiten der Planie der Fundationsschicht dürfen innerhalb einer 4 m langen Messlatte nicht mehr als 2 cm betragen.



Bild 6: Bettungsschicht abziehen

Gemäss Norm SIA 271 «Abdichtungen von Hochbauten» hat die Unterkonstruktion im Gebrauchszustand ein durchgehendes Gefälle von in der Regel 1.5% aufzuweisen, damit das in der Bettungsschicht geführte Regenwasser innert nützlicher Frist abfliessen kann.

Bei ungenügendem Gefälle der Unterkonstruktion ist zwischen Abdichtung und Bettungsschicht eine Drainagematte von mind. 15 mm einzulegen.

8. Plattenverlegung auf Bettungsschicht

Die Feinsteinzeug Gehwegplatten müssen mit einem ausreichenden Fugenabstand (mind. 3 bis 5 mm) verlegt werden. Beschädigungen sind vorprogrammiert, wenn der Plattenfuge zu wenig Beachtung geschenkt wird. Bei fugenloser Verlegung können Eck- und Kantenabplatzungen nicht ausgeschlossen werden.

Feinsteinzeug Gehwegplatten dürfen nicht stumpf gestossen werden, für die Fugen sind Abstandhalter zu verwenden. Passende Abstandhalter sind bei der CREABETON erhältlich.



Bild 7: Verlegen der Feinsteinzeug Gehwegplatten in Bettungsschicht

Feinsteinzeug Gehwegplatten dürfen nicht abgerüttelt werden. Passstücke und Randplatten können zugeschnitten werden.



Bild 8: Passstück Feinsteinzeug Gehwegplatte

Feinsteinzeug lässt sich aufgrund seiner extremen Härte nur sehr schwierig schneiden und es wird in jedem Fall das richtige Werkzeug benötigt. Als Fliesenschneider von Feinsteinzeugplatten sollte grundsätzlich eine Steintrennmaschine mit geschlossener Diamanttrennscheibe verwendet werden.

Da Feinsteinzeug eine Härte von 9, Diamant allerdings eine Härte von 10 besitzt und damit das bis heute härteste Material ist, kann eine Diamant-Trennscheibe Feinsteinzeug gerade und sauber schneiden.



Bild 9: Steintrennmaschine mit geschlossener Diamant-Trennscheibe

Fliesenschneider mit Wasserkühlung und Diamant-Trennscheibe sind grundsätzlich die richtige Entscheidung, allerdings nicht zwingend. Massgebend für einen perfekten Schnitt des Feinsteinzeugs ist die hohe Qualität der Diamant-Trennscheibe auf der Steintrennmaschine oder Winkelschleifer.

9. Plattenverlegung ohne Bettungsschicht

Werden Platten auf Terrassen, Balkone, Flachdächern usw. verlegt (starre Betonkonstruktion), empfiehlt es sich, die Platten auf Auflageringe zu legen.

Die Lagerringe sind aus Gummi zur Verbesserung der Trittschalldämmung. Höhendifferenzen können mit entsprechenden Ausgleichsscheiben korrigiert werden (siehe Zubehör für Platten).

Lagerringe sind in der Regel für Kreuzfugen geeignet. Wird ein Plattenbelag mit verschiedenen Steinformaten gewählt, so müssen die Distanznoppen bei den Lagerringen zum Teil von Hand angepasst werden.

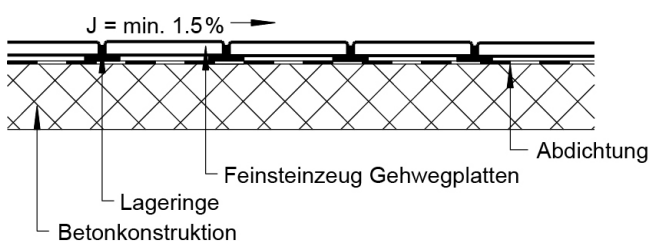


Bild 10: Aufbau des Plattenbelages über einer starren Betonkonstruktion

Plattenbeläge auf Lagerringe werden nicht verfugt. Eine ausreichende Entwässerung ist vorzusehen. Unter den Platten darf sich kein Wasser stauen.



Bild 11: Verlegen der Feinsteinzeug Gehwegplatten auf Lagerringe

Bei Notwendigkeit sich dem Verlauf der Verlegefläche besser anpassen zu können (Unebenheiten), können zusätzliche Ausgleichsscheiben mit einer Dicke von 1 mm bis 3 mm unterlegt werden.

Vorteile der Verlegung auf Lagerringe:

- Möglichkeit des Durchgangs von Stromkabel, Bewässerungsleitungen etc.
- Versteckte, aber jederzeit kontrollierbare Anlagen und Abflüsse
- Gewährleistet die komplette Drainage des Wassers, das durch die Fugen abfließt
- Stärkere Geräuschkämpfung und Schutz vor Sonnenbestrahlung
- Einfache Reinigung auch mit Hochdruckreiniger
- Verlegung durch Auflegen ohne Verwendung von Kleber, mit kürzeren Zeiten und geringeren Kosten
- Geringe Belastung von Terrassen und Balkonen
- Bodenbelag kann jederzeit geöffnet, angepasst, entfernt oder ausgetauscht werden

Die Anordnung der Lagerringe ist vom Format der Feinsteinzeugplatten abhängig.

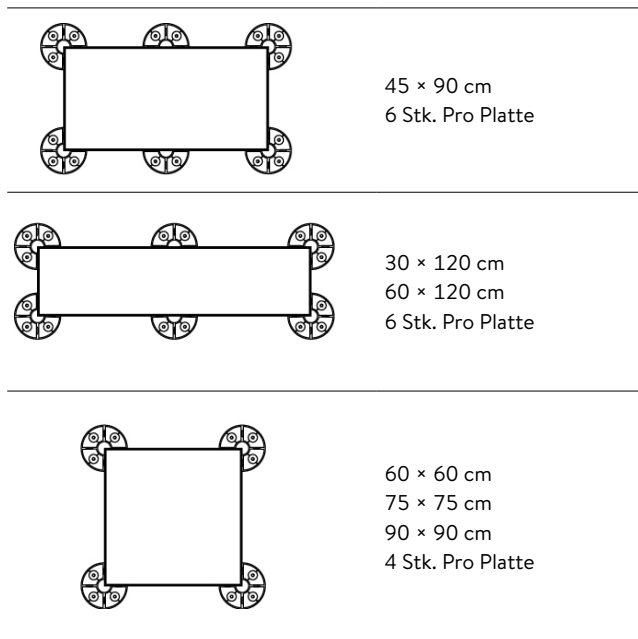


Bild 12: Anordnung Lagerringe

Hinweis für die Bauherrschaft und Planer:

Unter Berücksichtigung des Umstandes, dass die 20 mm Feinsteinzeug Gehwegplatte infolge eines schweren herabfallenden Gegenstandes oder hoher Punktbelastung brechen könnte, muss im Voraus eine Prüfung des spezifischen Einsatzbereiches in Bezug auf die technischen Eigenschaften der Platten erfolgen, insbesondere zur Vermeidung der Gefahr von Personen- und Sachschäden.

10. Plattenverlegegeräte

Bei grossen Steinformaten kann für eine rationelle Verlegung Vakuumgerät mit genügend hoher Saugkraft verwendet werden. Entsprechende Typen können bei der CREABETON gemietet werden.

11. Fugen



Bild 13: Fuge

Bei leeren Fugen ist kein Material zwischen den einzelnen Platten vorgesehen. Aus genau diesem Grund können sie keinerlei Bewegungen der Platten absorbieren und man riskiert daher in einigen Fällen, dass sie sich bewegen.

Mit der leeren Fuge können ausserdem Gras und Pflanzen dazwischen wachsen oder sich Insektenester oder Ameisenhaufen bilden.

Es handelt sich sicher um die am einfachsten umzusetzende Fugenart, aber sie erfordert eine regelmässige Wartung (Entfernung von Unkraut etc.).

Die Fugen können auch verfüllt werden. Geeignetes und bewährtes Fugenmaterial ist Sand 0 – 1 mm, 0 – 2 mm, 0 – 4 mm. Bewegungen der Platten werden dadurch absorbiert.

Die Fugen sind mit entsprechendem Fugenmaterial einzuwischen oder einzuschlemmen. Dieser Arbeitsvorgang ist zu wiederholen, bis die Stabilität der Platten gewährleistet ist. Die Sandfuge verhindert nicht, dass Gras oder Pflanzen darin wachsen. Bei Starkregen oder Wind ausgesetzte Fugen könnten sich aufgrund Erosion entleeren.

Um die Fugen aufzufüllen, erfordert das Verfugen mit Sand regelmässige Wartungseingriffe.