

VERSETZHINWEISE MAUERSTEINE

Allgemeines

Mauersteine eignen sich als freistehendes Sichtmauerwerk oder als Hangsicherung.

Bei der Verwendung der Mauersteine als Hangsicherung ist unsere technische Wegleitung «Hangsicherungen aus Beton», zusätzlich zu beachten.

Es ist Pflicht der Bauherren, Planer und Ausführenden, unsere Vorgaben nach bestem Wissen und Gewissen zu befolgen und allenfalls zusätzliche Massnahmen und Kontrollen beim örtlichen Geologen oder Ingenieur anzuordnen.

Aufbau

Mauersteine können in Geraden, Radien und Ecken versetzt werden. Sie erzeugen ihre Standsicherheit vorwiegend durch ihr Eigengewicht. Sie können vertikal oder mit Anzug erstellt werden, unter Berücksichtigung der örtlichen Gegebenheiten. Der Aufbau einer Trockenmauer erfolgt mit Ausnahme des Fundamentes trocken. Mauersteine können auch mit einer kalkarmen Mörtelfuge oder mit Trassklebmörtel ausgeführt werden.

Mauern mit Betonbefüllung werden je nach Lastfall und Steintyp zusätzlich mit Bewehrungsseisen vertikal und horizontal verstärkt und die Hohlräume mit Beton gefüllt.

Mit bewehrten Mauern oder mit Klebmörtel kann höher gebaut werden und/oder es können grössere Lastfälle bewältigt werden.

Die senkrechten Fugen müssen versetzt ausgeführt werden. Kreuzfugen sind strikte zu vermeiden.

Wir empfehlen generell, ein Fundament in Beton zu erstellen. Mauern mit vertikaler Bewehrung müssen in Etappen von maximal 4 Lagen aufgemauert, ausbetoniert und mit einer 30 mm Vibriernadel verdichtet werden. Die oberste Lage pro Etappe wird nur zu 2/3 gefüllt, damit eine bessere Verzahnung mit der nächste Etappe erreicht wird.

Ab Höhen von 1.50 m ist zusätzlich eine horizontale Bewehrung vorzusehen.

Es müssen Lagerfugen mit Mörtel erstellt werden (siehe Kapitel Fugen – Fugenmörtel – Verfugen).

Die Mauern sind jeweils an den Ecken und mind. alle 10 m durch Dilatationen zu trennen. Eine zusammenhängende Mauer kann infolge Wärmespannungen an den Ecken reissen. Mauer Systeme mit Erdbewehrungs-Geogitter: Diese Hangsicherungen werden durch die Ergänzung von in der Hinterfüllung horizontal eingebauten Geogittern verstärkt. Durch diese zusätzliche Erdbewehrung können sie höher aufgebaut werden.

Diese Mauer Systeme müssen vorgängig durch einen Ingenieur berechnet werden.

Mit bewehrten Mauern kann höher gebaut und/oder grössere Lastfälle bewältigt werden.

Abdeckplatten

Als oberer Abschluss können Mauern mit den entsprechenden Abdeckplatten versehen werden.

Diese Abdeckplatten sind mit Trasszement oder speziellem Montagekleber zu verkleben.

Bei starker Sonneneinstrahlung können extreme und vor allem unterschiedliche Ausdehnungen zwischen Abdeckplatte und Mauer zu einer Ablösung der Abdeckplatte führen.

Pfeilerelemente

Für Grundstücksabgrenzungen als Zaunanlagen, Portale oder als Stützpfiler von Pergolen etc. stehen speziell Pfeilerelemente mit entsprechenden Abdeckplatten zur Verfügung. Diese Pfeilerelemente und Abdeckplatten sind mit Trasszement oder speziellem Montagekleber zu versetzen.

Fundation

Abstecken der Achse und Versichern der Achspunkte. Ausheben des Streifenfundamentes nach Vorgaben des Projektverfassers oder gemäss Richtwerte von CREABETON AG. Die Tiefe des Streifenfundamentes richtet sich einerseits nach dem Lastfall, andererseits nach dem Baugrund.

Unterhalb der Fundamentsohle bis zur Frosttiefe muss ein guter tragfähiger, frostsicherer Boden vorhanden sein. Je nach Baugrund ist evtl. ein Materialersatz nötig oder das Streifenfundament wird auf Frosttiefe versetzt.

Wir empfehlen eine Sauberkeitsschicht (C 12/15 X0) einzubauen.

Die Sohlneigung ist zu berücksichtigen.

Die Frosttiefe im schweizerischen Mittelland ist ca. 80 cm.

Die meisten Böden sind nicht frostsicher.

Fundament

Das Fundament wird als Streifenfundament in Beton C 20/25 XC2 Dmax32 für unbewehrte Fundamente erstellt.

Fundamentabmessungen gemäss Projektverfasser oder Richtwerte von CREABETON AG.

Je nach Bauhöhe und Belastung ist das Fundament entsprechend zu bewehren und in Beton C 30/37 XC2 Dmax32 auszuführen.

Die erforderlichen vertikalen Anschlusseisen sind in dem entsprechenden Abstand zu versetzen.

Entwässerung

Der Entwässerung hinter der Mauer ist besondere Beachtung zu schenken. Das in die Hinterfüllung einsickernde Regen- oder Hangwasser muss abgeleitet werden. Es darf sich kein Wasser hinter den Mauersteinen stauen. Wir empfehlen, eine Sickerleitung mit Gefälle am tiefsten Punkt der Mauerrückwand resp. am hinteren Fuss des Fundamentes zu verlegen. Über die Sickerleitung ist eine Sickerpackung von 20–30 cm einzubringen.

Versetzen der ersten Steinlage

Die erste Steinlage wird in den erdfeuchten Fundamentbeton oder in das frisch aufgetragene Mörtelbett vesetzt und gemäss dem Mauerverlauf genau gerichtet. Die weiteren Lagen werden für ein Trockenmauerwerk trocken (ohne Mörtelschicht) verlegt. Für ein Mauerwerk müssen Lagerfugen mit Mörtel erstellt werden.

Fugen – Fugenmörtel - Verfugen

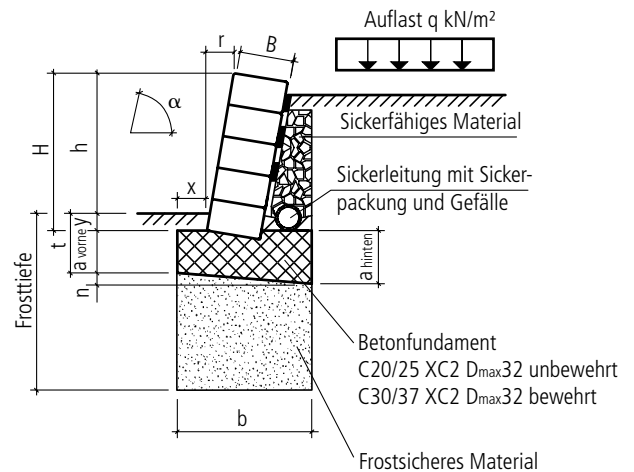
Für Lagerfugen können als Maurerhilfe z.B. 1 cm dicke, etwa 2.5 cm breite Holzleisten verwendet werden. Sie dienen als Auflage für die nächste Steinlage und geben gleichzeitig die Fugenstärke an. Den Fugenmörtel leicht überhöht auftragen, den Stein setzen, ausrichten und leicht anklopfen. Der Mörtel muss dem Mauertyp angepasst sein. Der Mörtel darf nicht zu nass sein, sonst quillt er aus den Fugen und verschmiert die Steine. Die Verunreinigungen können später kaum mehr entfernt werden. Mörtelfugen von Mauersteinen mit «normalen Zement» können ausblühen. Mörtelfugen mit Trasszement oder spezielle Montagekleber blühen weniger aus. Sind einige Steinlagen gesetzt, müssen die Holzleisten entfernt werden und die Fugen sind zu verfugen. Von einer Kelle wird mit dem Fugeneisen vorsichtig Mörtel in die Fugen gestrichen bis sie gefüllt sind. Mit der Spitze des Fugeneisens wird die Fugenfüllung ca. 1 mm tief ausgekratzt. Nicht bei regnerischem Wetter arbeiten. Verschmutzungen durch wässrigen Mörtel bleiben auch später immer als Schleier sichtbar. Grösste Sauberkeit ist geboten.

Hinterfüllung

Die Hinterfüllung ist lose in Schichten einzubringen oder zu schütten. Sie darf nur mit leichten Geräten (max. 500 kg resp. 5 kN) im Abstand von 1 m ab der Mauerkrone verdichtet werden. Das Material muss sickerfähig sein (z.B. Kies, sandiger Kies, Schotter). Es darf sich kein Wasser hinter der Mauer stauen.

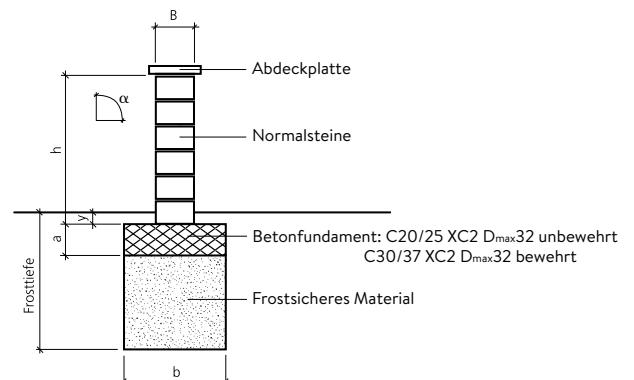
Hinter der Mauer ist entweder eine Sickerpackung einzubauen oder es sind Filterplatten vorzusehen. Das Sickerwasser ist durch die Sickerleitung abzuleiten. Um das Durchrieseln oder Auswaschen der Hinterfüllung zu verhindern, kann direkt hinter der Mauer eine Entwässerungsmatte eingelegt werden. Bei den Mauersystemen mit Erdbewehrungs-Geogitter sind die technischen Angaben des Ingenieurs zu beachten.

Mauer mit Hinterfüllung



Freistehende Mauer mit Abdeckplatte

Richtwerte der Fundamentabmessungen für freistehende mauern



Versetzhinweise Mauersteine

| Bauhöhe h (cm) | Fundament- höhe a (cm) | Einbinde- tiefe y (cm) | Fundament- breite b (cm) | vertikale Bewehrung erforderlich St/m | horizontale Bewehrung erforderlich St/Lage |
|-------------------|------------------------------|------------------------------|--------------------------------|---|--|
| 65 | 15 | 5 | 35 | - | - |
| 75 | 20 | 5 | 40 | - | - |
| 100 | 30 | 10 | 45 | 4 Ø 8 | - |
| 150 | 35 | 10 | 60 | 4 Ø 8 | - |
| 200 | 40 | 10 | 70 | 4 Ø 8 | 2 Ø 8 |
| 250 | 40 | 10 | 85 | 4 Ø 10 | 2 Ø 8 |
| 300 | 40 | 10 | 95 | 4 Ø 12 | 2 Ø 8 |

Weitere Richtwerte der Fundamentabmessungen für andere Lastfälle finden Sie in der technischen Wegleitung «Hangsicherungen aus Beton» der CREABETON AG.