

REGEN MANAGEN MIT BIRCO-RINNEN

In einer Zeit, in der der Klimawandel zunehmend extreme Wetterereignisse mit sich bringt, gewinnt die Bedeutung von effektiven Entwässerungssystemen im Bauwesen stetig an Relevanz. Insbesondere im Industrie- und Städtebau spielen sie eine entscheidende Rolle bei der Bewältigung von Niederschlagswasser, um Überschwemmungen und Wasserschäden zu verhindern. In diesem Kontext hat sich BIRCO als führender Systemanbieter für Oberflächenentwässerung in Europa positioniert und bietet eine umfassende Palette von Entwässerungslösungen und Rinnensystemen für verschiedenste Anwendungsbereiche an. Durch den Einsatz hochwertiger Materialien wie Beton und Stahlbeton, die über Jahrzehnte hinweg optimiert und weiterentwickelt wurden, garantiert BIRCO nicht nur eine zuverlässige Stabilität, sondern auch eine lange Lebensdauer und herausragende Entwässerungsleistung. Doch warum sollte gerade BIRCO-Rinnen Ihre erste Wahl sein? Die Antwort liegt auch in der engen Verbindung zu CREABETON, dem Schweizer Anbieter erstklassiger Betonprodukte. Durch die Integration der BIRCO GmbH in die Firmengruppe erhalten Sie nicht nur erstklassige Entwässerungsprodukte, sondern auch einen erstklassigen Service und Support direkt vor Ort.



Die BIRCO GmbH gehört seit Anfang 2023 zur Firmengruppe. Das Unternehmen bringt grosses Know-how in die Gruppe ein und engagiert sich gemeinsam mit der CREA-BETON in der Entwicklung von nachhaltigen Lösungen für das Regenwassermanagement.

WESHALB BIRCO?


Durchdachte Entwässerungssysteme spielen eine entscheidende Rolle im modernen Bauwesen, insbesondere im Industrie- und Städtebau, indem sie effektiv Niederschlagswasser sammeln und ableiten, um Überschwemmungen und Wasserschäden zu verhindern.

BIRCO, als führender Systemanbieter für Oberflächenentwässerung in Europa, bietet eine breite Palette an Entwässerungslösungen und Rinnensystemen für alle denkbaren Anwendungsbereiche.

serungslösungen und Rinnensystemen für alle denkbaren Anwendungsbereiche.

HOCHWERTIGE MATERIALIEN

Entwässerungsrinnen von BIRCO sind aus Beton und Stahlbeton in höchster Qualität. Durch jahrzehntelange Erfahrung ständig optimiert und weiterentwickelt, garantieren die Produkte nicht nur eine zuverlässige Stabilität, sondern auch eine hohe Lebensdauer sowie beste Entwässerungs-Performance.



Mit der Integration profitieren Sie von einem noch grösseren Produktesortiment im Bereich der Entwässerungslösung.
betonlink.ch/birco

DIE PRODUKTE

Anwendungsbereich	BIRCOlight® mit Stahlzarge	BIRCOplus	BIRCOslim®	BIRCOsir®
Verkehrswege	✓✓		✓	✓✓
Industriegebiete	✓			✓
Gewerbegebiete	✓		✓	✓✓
Logistikflächen				✓
Hallenbau	✓		✓	✓
Chemische Industrie				
Flughäfen Airside				
Häfen				
Landwirtschaft	✓			✓
Wohn-/Bürogebäude	✓	✓	✓	✓
Tiefgaragen	✓			✓
Hochgaragen				
Bahnhöfe	✓		✓	✓
Garten- und Landschaftsbau	✓✓	✓✓	✓✓	✓
Städtebau	✓✓		✓	✓✓
Private Flächen	✓	✓✓	✓✓	✓
Bereich	Garten- und Landschaftsbau			Schwerlast

In unserem Sortiment finden Sie weitere Entwässerungslösungen. Für projektbezogene Lösungen steht Ihnen unser erfahrenes Beraterteam gerne zur Seite.

BIRCOLight® NW 100

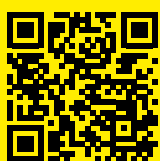
Eine Oberflächenentwässerung mit BIRCOLight® lässt sich harmonisch in jedes Architekturkonzept integrieren. BIRCOLight® eignet sich besonders für den Landschaftsbau oder die städtebauliche Gestaltung von Plätzen mit hochwertigen Oberflächen.

Optisch vielseitig, einfach in der Handhabung und belastungsstabil, BIRCOLight® ist die optimale Lösung im anspruchsvollen Landschafts- oder Städtebau.

Das attraktive Abdeckungsprogramm kann zum prägenden Element in der Stadt- oder Platzgestaltung werden und bietet darüber hinaus genügend Belastungsreserven auch bei hohem Verkehrsaufkommen.

Auf einen Blick

- Rinnensystem NW 100 AS (weitere Nennweiten auf Bestellung erhältlich)
- Mit Aufschwemmsicherung (AS)
- Auch als Flachrinne erhältlich
- Baulängen 0,50 und 1,00 Meter
- Belastungsklasse A 15 – C 250
- Vielseitiges Abdeckungsprogramm: Gussabdeckungen als Stegguss, Längsstabrost, Design-Gussabdeckungen, Gitterabdeckung und Tränenguss-Platte, Gitterroste, Loch- und Stegroste aus verzinktem Stahl (Edelstahl auf Anfrage)



Moderne Gestaltung – perfektes Handling zur Oberflächenentwässerung oder an der Fassade.

betonlink.ch/bircolightnw100

BIRCOplus NW 100

Die einfachen Entwässerungsrinnen aus stabilem Beton. BIRCOplus beweist schon seit vielen Jahren, dass es nicht immer mehr sein muss. Bei Befahrung bis Belastungsklasse C hält dieses anwenderfreundliche System einiges aus und ist gut zu verarbeiten. Sie ist ideal für den privaten Bauherrn. Gefertigt aus hochwertigem C40/50 Beton und dennoch leicht zu transportieren und unkompliziert einzubauen.

BIRCOplus ist konzipiert für Flächen ohne Dauerbefahrung wie Einfahrten und Höfe, sowie für den Garten- und Landschaftsbau rund um Gebäude. Die Eigenschaften von BIRCOplus sind bei einfachen Projekten optimal abgestimmt. Eine Rinne ohne viele Details, aber mit genug Reserven bei unvorhergesehenen Belastungen.

Die Rinne ermöglicht eine schnelle und präzise Entwässerung, egal wie die Gefällelage sich darstellt. Auch der Punkteinlauf tut, was er tun soll: für lange Zeit problemlos entwässern.

Auf einen Blick

- Rinnensystem NW 100
- Betonrinne mit geringem Gewicht, mit und ohne Innengefälle
- Baulängen 0,50 und 1,00 Meter
- Belastungsklasse A 15 – B 125
- Liniensinkkasten mit hervorragender Ablaufleistung
- Verschiedene Klemm-Abdeckungen aus verzinktem Stahl



Der Klassiker. Die Entwässerungsrinne für Garagen und Vorplätze.

betonlink.ch/bircoplusnw100

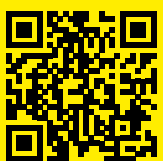
BIRCOslim® NW 100

Im Garten- und Landschaftsbau müssen die Materialien leicht, aber auch stabil und beständig sein. Der Einbau muss einfach und zügig funktionieren. Die BIRCOslim® bringt all dies mit. Wertiger Beton der Güteklasse C40/50 und dennoch ein Gewicht ab 12,9 kg pro Laufmeter Entwässerungsrinne. Die schlanken Flanken der BIRCOhyperbel-Bauform machen es möglich.

Die BIRCOslim® bietet als eine der ersten Entwässerungsrinnen aus dem Hause BIRCO Stahlzargen mit einer Magnelis® Beschichtung (Zink, Aluminium, Magnesium), – ein unschlagbarer Korrosionsschutz.

Auf einen Blick

- Rinnensystem NW 100 ohne Innengefälle
- Mit Aufschwemmsicherung
- Auch als Flachrinne erhältlich
- Stahlzarge mit Magnelis® Beschichtung (Zink, Aluminium, Magnesium)
- Baulängen 0,50 und 1,00 Meter
- Belastungsklasse A 15 – C 250
- Abdeckungsprogramm aus verzinktem Stahl und schwarztauchlackiertem Guss



Die neue leichte Entwässerungsrinne für den Garten- und Landschaftsbau.

betonlink.ch/bircoslimnw100

BIRCOsir® NW 100

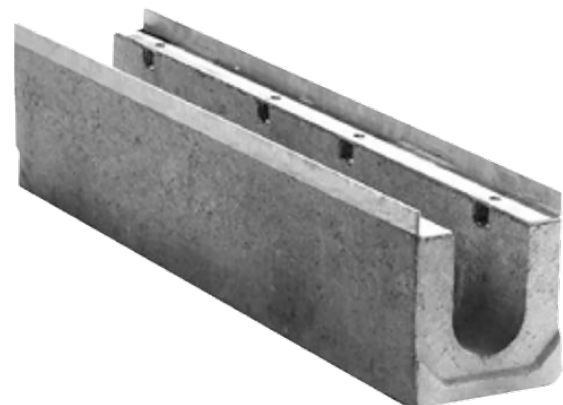
Stabilität für schwere Lasten und hohes Verkehrsaufkommen.

Mit BIRCOsir® lassen sich unterschiedlichste Entwässerungskonzepte realisieren. Die grosse Auswahl an Abdeckungen eröffnet nahezu unbegrenzte Anwendungsmöglichkeiten.

BIRCO verwendet hochwertige 4 mm-Massivstahlzargen mit einer 70µm starken Zinkbeschichtung oder Zargen aus Edelstahl. Über massive Anker werden die Zargen mit den Betonrinnen belastungsstabil verbunden. So kann die Verdichtung der Tragschichten bei der Verlegung von BIRCO Betonrinnen direkt an der Rinnen-/Zargenkante erfolgen.

Auf einen Blick

- Rinnensystem NW 100 (weitere Nennweiten auf Bestellung erhältlich)
- Flachrinnen NW 100, 150 und 200 AS
- Rinnen mit Aufschwemmsicherung (AS) NW 200 AS
- Environmental Product Declaration für die BIRCOsir® NW 200 AS
- Baulängen 0,50 und 1,00 Meter
- Belastungsklasse: A 15 – F 900
- Sinkkästen NW 100, 150 und 200 AS mit hervorragender Ablaufleistung
- Vielseitiges Abdeckungssortiment
- Optimale Verbindung – bester Tausalz- und Korrosionsschutz.



Die sichere Rinne für punktgenaue Entwässerung grosser Flächen. Extrem stabil und vielfältig.

betonlink.ch/bircosirnw100

RINNEN NW 100 – 200 EINBAUBEISPIELE TYP M

Einbauanleitung für:

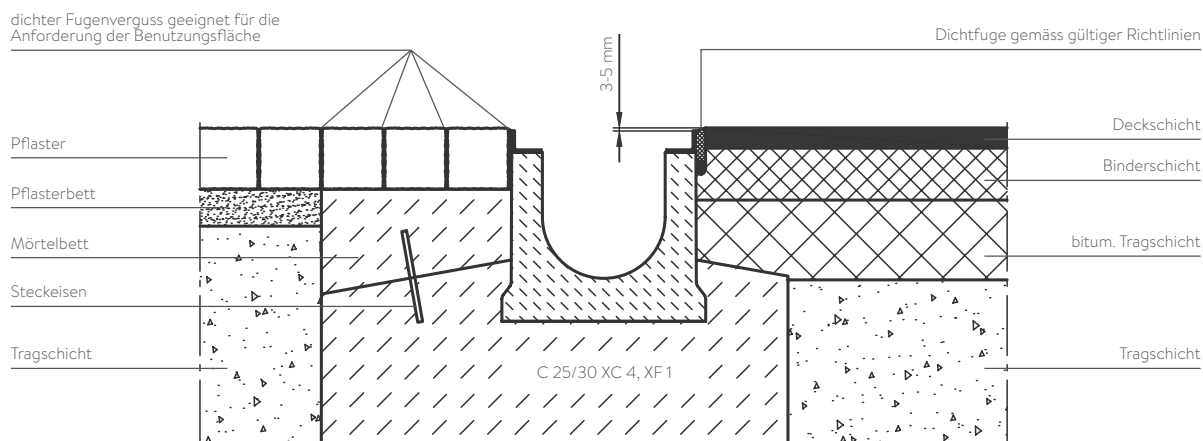
BIRCOplus NW 100, Typ M, (Klasse A 15 – C 250)

BIRCOslim® NW 100 / 150, Typ M (Klasse A 15 – C 250)

BIRCOlight® NW 100 / 150 / 200 / 300, Typ M (Klasse A 15 – C 250)

BIRCOsir® NW 100 / 150 / 200 AS, Typ M (Klasse A 15 – E 600)*

* Für stark frequentierte Schwerlastbereiche siehe Beispiel nächste Seite



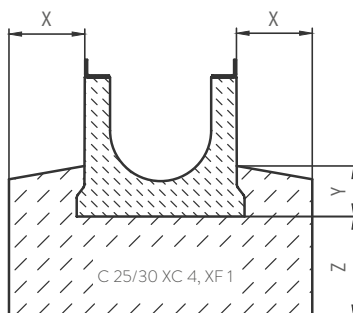
Aufgebaut nach RSTO mit setzungsfreien, frostsicheren Tragschichten

Verfugungshinweis

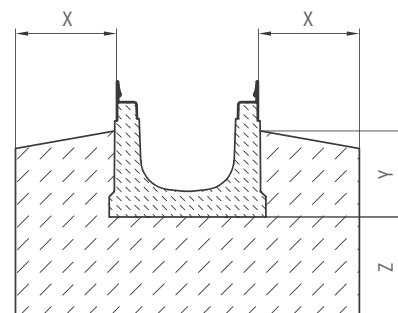
Dichtfugen / Dehnfugen sind gemäss der gültigen Richtlinien auszuführen, z. B. IVD-Merkblatt Nr. 1, IVD-Merkblatt Nr. 6, ZTV Fug-StB 15.

Detaillierte Verfugungshinweise finden Sie unter birco.de

Bitte beachten Sie bei Einbau nach Wasserhaushaltsgesetz (WHG) die Vorschriften der entsprechenden DIBt-Zulassung.



Darstellung mit Rinnentyp BIRCOsir®



Darstellung mit Rinnentyp BIRCOslim®

RINNENTYP	NENNWEITE	BELASTUNGSKLASSE	X [MM]	Y [MM]	Z [MM]
BIRCOplus	100	A 15 – C 250	≥ 100	≥ 100	≥ 150
	100		≥ 100	≥ 100	≥ 150
BIRCOlight®	150	A 15 – C 250	≥ 150	≥ 100	≥ 150
	200		≥ 150	≥ 100	≥ 150
	300		≥ 150	≥ 100	≥ 150
BIRCOsir®	100	A 15 – E 600	≥ 150	≥ 100	≥ 200
	200 AS		≥ 150	≥ 100	≥ 200

BIRCOSLIM® NENNWEITE	BELASTUNGSKLASSE	X [MM]	Y [MM]	Z [MM]
100	A 15	≥ 80	Bauhöhe 50 mm	≥ 80
150		≥ 80		≥ 80
100	B 125	≥ 100	Bauhöhe 50 mm	≥ 100
150		≥ 100		≥ 100
100	C 250	≥ 150	Bauhöhe 50 mm	≥ 150
150		≥ 150		≥ 150

Dehnfugen sind ingenieurmässig zu planen. Bei Vollummantelung des Rinnenstranges sind alle 8 - 12 m Dehnfugen quer zum Strang auszubilden. Alle Einbaubeispiele aufgebaut nach RSTO mit setzungsfreien, frostsicheren Tragschichten. Ausnahme ab D 400: nicht zum Einbau quer zur Fahrbahn in Autobahnen und Schnellstrassen.

RINNEN NW 320 – 520 EINBAUBEISPIELE TYP I

Einbauanleitung für Verkehrsflächen, z. B. Städtebau, Industriebau, Parkplätze

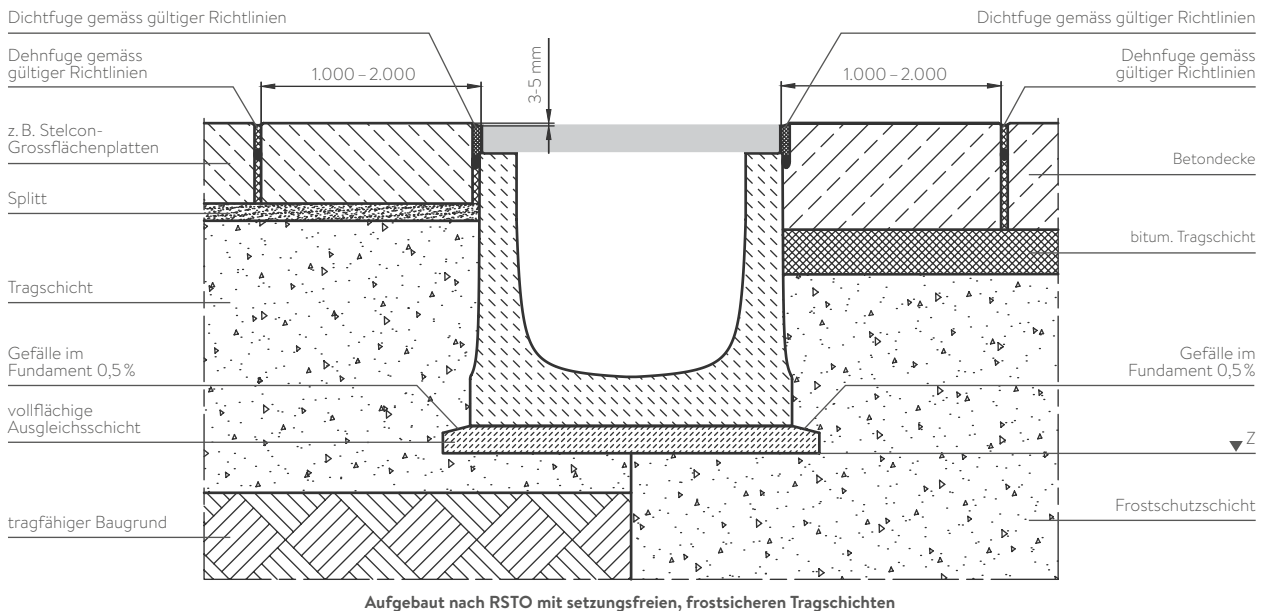
BIRCOsir® NW 320 – 520, Typ I (Klasse A 15 – D 400)*

BIRCOcanal® NW 320 – 520, Typ I (Klasse A 15 – D 400)*

BIRCOmax-i® Typ I (Klasse A 15 – D 400)*

BIRCOprime® Typ I (Klasse A 15 – D 400)*

BIRCOmassiv Typ I (Klasse A 15 – D 400)*

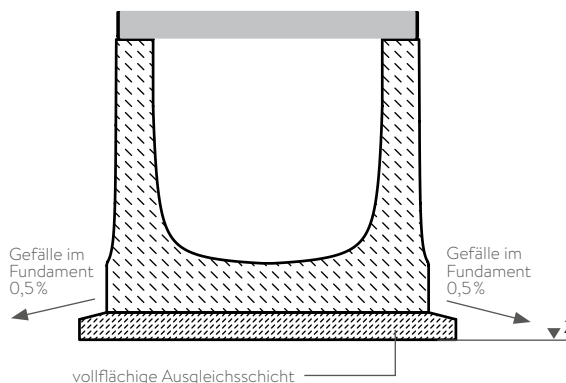


Verfugungshinweis

Dichtfugen / Dehnfugen sind gemäss der gültigen Richtlinien auszuführen, z. B. IVD-Merkblatt Nr. 1, IVD-Merkblatt Nr. 6, ZTV Fug-StB 15.

Detaillierte Verfugungshinweise finden Sie unter birco.de

Bitte beachten Sie bei Einbau nach Wasserhaushaltsgesetz (WHG) die Vorschriften der entsprechenden DIBt-Zulassung.



Darstellung mit Rinnentyp BIRCOsir®

Z = Der Unterbau muss so tragfähig (setzungsfrei) ausgestaltet sein, dass er die zu erwartenden Belastungen ohne Beschädigung ableiten kann.

Dehnfugen sind ingenieurmässig zu planen. Bei Vollummantelung des Rinnenstranges sind alle 8 – 12 m Dehnfugen quer zum Strang auszubilden. Alle Einbaubeispiele aufgebaut nach RSTO mit setzungsfreien, frostsicheren Tragschichten. Ausnahme ab D 400: nicht zum Einbau quer zur Fahrbahn in Autobahnen und Schnellstrassen.

Mit diesen Produktvorteilen / -ausführungen überzeugen unsere BIRCO-Rinnen:

MASSIVSTAHLZARGE

4 mm für mehr Langzeitschutz

Die stabile und tief im Beton verankerte L-Zarge hat im Schwerlastumfeld seit Jahrzehnten Ausdauer bewiesen. Echter 4 mm Massivstahl mit grosszügiger Verzinkung – das ist BIRCO-Qualität. Wo andere Hersteller sparen, sorgt BIRCO für langlebige Baustoffe.

HOCHLEISTUNGSBETON

Starker Beton für mehr Lebensdauer

Hochleistungsbeton der Güte C 40/50 beweist absolute Standhaftigkeit und hat mit der rauen Aussenfläche an den Flanken diverse Vorteile gegenüber glatten Materialien wie Polymerbeton oder Kunststoff. Der Rinnenkörper harmonisiert mit den angrenzenden Materialien im Tiefbau und überzeugt durch hohe Druckfestigkeit. BIRCO-Betone durchlaufen umfangreiche Tests und Qualitätsprüfungen. Die BIRCOhyperbel-Bauform mit stabilen Flanken wurde speziell auf die Schwerlastanforderungen angepasst.

NUT-UND-FEDER-FORM

Sicher ist sicher

Die Nut-und-Feder-Ausformung bei BIRCOsir® ermöglicht eine fachmännische WHG-Verfugung mit Rundschnur und Dichtmasse. Ebenso wurde die fachmännische Integration von Dehnfugen zwischen den Rinnen schon bei der Konstruktion genau betrachtet. Ein nicht unerheblicher Aspekt bei grossen Temperaturschwankungen.

VERSCHIEBESICHERUNG

Dem Dauer-Verkehr gewachsen

Die Realität ist kein Labor. Der Alltag zeigt, dass durch Drehungen und Anfahren vieler Fahrzeuge hohe Kräfte auf Zargen, Abdeckungen und die Flanken der Bauteile wirken. Deshalb wurden auch die Zargen und Abdeckungen der BIRCOsir® mit einer ausgeklügelten Verschiebesicherung ausgestattet. Zusätzlich sind die Abdeckungen mit sicheren M12-Schrauben 8-fach pro Meter befestigt.

AUFSCHWEMMSICHERUNG

Fest verankert mit dem Unterbau

BIRCOsir® hat eine durchgehende Aufschwemmsicherung. So wird das Entwässerungselement auf ganzer Länge kraftschlüssig in den angrenzenden Unterbau eingebunden. Ein Aufschaukeln oder Lösen vom Unterbau wird – bei fachgerechter Verlegung – nahezu ausgeschlossen. Ob bei Umarmelung oder bei Typ I-Einbau – die Sicherung sperrt das Bauteil gegen ungewünschte Lageänderungen.



BIRCO RINNEN NEU AN UNSEREN ABHOLSTANDORTEN ERHÄLTlich

Per sofort sind diverse Artikel der Produktlinien BIRCOlight®, BIRCOplus, BIRCOslim® und BIRCOsir® direkt an unseren Abholstandorten erhältlich. Weitere BIRCO Artikel können direkt auf die Baustelle oder an den gewünschten Abholstandort bestellt werden.



Möchten Sie mehr über unser Standardsortiment an den Abholstandorten wissen? Hier erfahren Sie mehr:

betonlink.ch/partner



«DAS BESTE FÜR UN- SER WAS- SER»

Durch ein ausgeklügeltes Regenwassermanagement bieten wir innovative Systemlösungen an, die eine effektive Oberflächenentwässerung ermöglichen. Diese Lösungen sind eng mit unserer langjährigen Erfahrung und unserem Projektsupport verbunden, und spielen eine entscheidende Rolle im Schutz von städtischen Gebieten vor Überschwemmungen und Schäden durch Regenwasser. Dabei berücksichtigen wir verschiedene Anforderungen wie Effizienz, Nachhaltigkeit, Ästhetik und Langlebigkeit.