

# VERSETZHINWEISE BETONSTÜRZE

## Anwendung

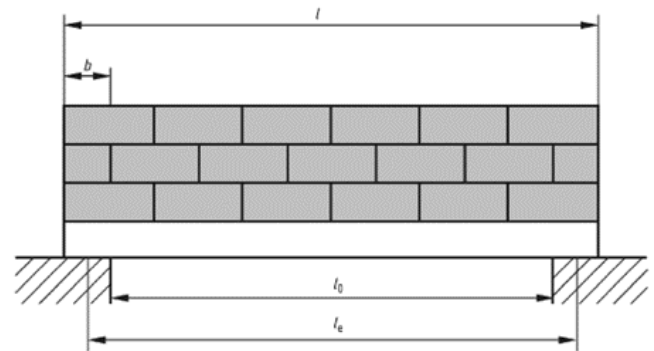
Die Bemessungstabelle gilt für übermauerte Stürze, die folgende Bedingungen erfüllen:

- Die Konstruktion entspricht nach SN EN 845-2 Festlegungen für Ergänzungsbauteile für Mauerwerk – Teil 2: Stürze.
- Die Konstruktion besteht aus einem Betonsturz mit einer Übermauerung aus Kalksand- respektive Zementsteinen nach SIA 266, deren Stossfugen vollfugig vermörtelt sind.
- Die Konstruktion weist eine gleichmässig verteilte Belastung auf.
- Andere Übermauerungsarten, spezielle Belastungen, sowie weitere Sonderfälle bedingen einen speziellen Nachweis. Die knirsche Übermauerung ist nicht zulässig!

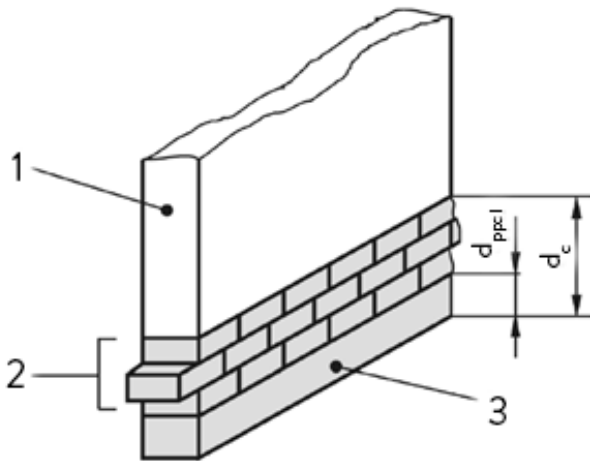
Die Bemessungswerte basieren auf statischen Berechnungen und entsprechen den Bemessungsregeln der SIA 262 (Betonbau) und SIA 266 (Mauerwerk).

Die Bemessungswerte  $q_d$  beinhalten den Sicherheitsfaktor 2.0 auf den Tragwiderstand.

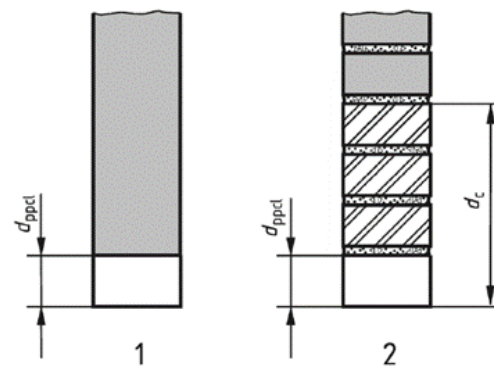
Beispiel Sturz, teilweise vorgefertigt und bauseits ergänzt



Auflagerlänge min. 2x 12.5 cm



- 1 aufliegendes Mauerwerk
- 2 Ergänzungsbauteil (Mauerwerk oder Beton)
- 3 vorgefertigter Teil



**Max. zulässige Belastungen Betonstürze H1001 in kN/m auf Bemessungsniveau ( $q_d$ )**  
**Betonsturz Länge L= (inkl. 2×12,5 cm)**

**Betonsturz ohne Übermauerung**

H (cm)	B (cm)	L (cm)							
		103	129	155	181	207	233	259	285
14	10	24,62	14,88	11,25	8,10	6,15	4,80	3,85	3,15
14	12	25,48	16,05	11,05	8,05	6,10	4,77	3,82	3,12
14	14,5	25,24	16,00	15,95	11,63	8,83	6,92	5,55	4,54
14	18	25,18	15,94	15,89	11,57	8,77	6,86	5,49	4,48
14	20	25,14	15,90	15,86	11,54	8,74	6,82	5,46	4,45
19	12	38,10	28,58	22,86	17,00	12,93	10,15	8,16	6,69
19	14,5	53,03	33,69	23,23	16,94	12,87	10,09	8,10	6,63
19	18	52,95	33,60	23,14	16,86	12,79	10,01	8,02	6,55

**Betonsturz mit Übermauerung**

Übermauerung aus Kalksand (K) -Zementstein (C) nach SIA 266

dc (cm)	H (cm)	B (cm)	L (cm)							
			103	129	155	181	207	233	259	285
36,5	14	10	25,32	19,58	13,45	9,76	7,38	5,75	4,58	3,71
	14	12	40,10	25,35	17,42	12,65	9,57	7,46	5,95	4,83
	14	14,5	47,82	30,29	19,60	14,23	10,75	8,37	6,67	5,42
	14	18	55,05	34,85	26,22	19,05	14,40	11,23	8,96	7,28
	14	20	58,03	36,72	28,94	21,02	15,89	12,39	9,88	8,03
	19	12	28,81	18,19	12,46	9,01	6,78	5,25	4,16	3,35
	19	14,5	45,07	28,53	19,58	14,21	10,73	8,35	6,65	5,39
	19	18	60,20	38,12	26,19	19,02	14,37	11,19	8,92	7,25
46,5	14	10	56,60	35,90	24,73	18,01	13,66	10,68	8,55	6,95
	14	12	65,65	41,65	28,68	20,88	15,84	12,38	9,91	8,09
	14	14,5	73,44	46,57	35,85	26,11	19,80	15,49	12,40	10,13
	14	18	80,64	51,11	42,43	30,89	23,42	18,31	14,66	11,96
	14	20	83,60	52,96	45,13	32,84	24,89	19,45	15,56	12,69
	19	12	65,76	41,72	28,72	20,90	15,85	12,39	9,91	8,09
	19	14,5	82,00	52,03	35,82	26,08	19,78	15,46	12,38	10,10
	19	18	97,11	61,59	42,39	30,86	23,39	18,28	14,62	11,93
60	14	10	91,23	57,95	39,95	29,15	22,15	17,85	13,95	11,40
	14	12	100,27	63,67	43,89	32,00	24,30	19,03	15,27	12,48
	14	14,5	108,02	68,56	57,75	42,15	32,01	25,09	20,14	16,49
	14	18	115,19	73,05	64,30	46,87	35,59	27,87	22,35	18,27
	14	20	118,12	74,88	66,98	48,81	37,04	28,99	23,23	18,98
	19	12	115,65	73,45	50,67	36,96	28,41	22,02	17,68	14,48
	19	14,5	131,87	83,75	57,74	42,11	31,99	25,06	20,12	16,46
	19	18	146,93	93,27	64,27	46,84	35,56	27,84	22,32	18,24

**Max. zulässige Belastungen Betonstürze H1003 in kN/m auf Bemessungsniveau ( $q_d$ )**  
**Betonsturz Länge L= (inkl. 2×12,5 cm)**

H (cm)	B (cm)	L (cm)					
		100	120	140	160	200	300
8	10	12,195	8,05	6,17	4,7		
8	12,5	12,17	8,41	6,145	4,675	2,95	
8	15	12,145	8,385	6,12	4,65	2,925	
8	17,5	12,12	8,36	6,095	4,625	2,9	

### Betonsturz mit Übermauerung

Übermauerung aus Kalksand (K) -Zementstein (C) nach SIA 266

dc (cm)	H (cm)	B (cm)	L (cm)					300
			100	120	140	160	200	
36,5	8	10	32,85	22,71	16,59	12,615	7,95	3,335
	8	12,5	44,43	30,715	22,45	17,085	10,775	4,54
	8	15	52,1	36,025	26,325	20,03	12,625	5,315
	8	17,5	57,575	39,79	29,07	22,11	13,925	5,845
46,5	8	10	60,085	41,6	30,435	23,2	14,685	6,28
	8	12,5	71,635	49,575	36,275	27,64	17,49	7,465
	8	15	79,295	54,86	40,13	30,565	19,32	8,215
	8	17,5	84,75	58,605	42,85	32,625	20,6	8,72
60	8	10	96,85	67,3	49,15	37,45	23,785	10,255
	8	12,5	108,35	75,035	54,94	41,895	26,56	11,41
	8	15	115,99	80,29	58,76	44,79	28,36	12,13
	8	17,5	121,4	84,005	61,455	46,915	29,605	12,605