

# PAVE EDGE® RANDSCHIENEN





# INHALTSÜBERSICHT

<b>ANWENDUNGSTIPPS UND PRODUKTINFORMATIONEN</b>	<b>3</b>
<b>PAVE EDGE® STARR</b>	<b>4</b>
<b>PAVE EDGE® STARRFLEX</b>	<b>5</b>
<b>PAVE EDGE® LIGHT</b>	<b>6</b>
<b>PAVE EDGE® LIGHTFLEX</b>	<b>7</b>
<b>PAVE EDGE® LIGHT NETZ</b>	<b>8</b>
<b>TECHNISCHE INFORMATIONEN</b>	<b>9 – 11</b>
<b>VERSETZANLEITUNG</b>	<b>12</b>



# INSPIRATION

Liebe Leserin, lieber Leser

Der Gartenbaukatalog beinhaltet eine Fülle von Inspirationen. Damit Sie schnell und einfach an ein Optimum an Inspirationen und Informationen gelangen, haben wir für Sie einen kurzen Überblick mit den wichtigsten Merkmalen vorbereitet.



FRIEDA® FORMATO Pflastersteine in der Farbe Perlgrau

7



FRIEDA® FORMATO Pflastersteine in der Farbe Bernstein

3



2

**FRIEDA® FORMATO**  
PFLASTERSTEINE

1



Dreifach vielfältig. FRIEDA® FORMATO Pflastersteine sind die optimale Wahl für vielfältige Beläge. Drei klug aufeinander abgestimmte Formate sowie drei ansprechende Farben und die Wahl zwischen drei individuellen Verlegemustern bieten, was die Herzen von Eigenheimbesitzern höherschlagen lässt.

4 FARBEN



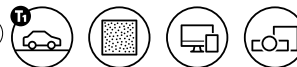
perlgrau

bernstein

anthrazit

5 Erhältlich ab CHF 67,-/m<sup>2</sup>

6



1 QR-CODE

Wenn Sie den QR-Code mit der Smartphonekamera scannen, wird Ihnen auf der Website direkt das gewünschte Produkt angezeigt.

2 PRODUKTNAME

Der Produktname dient der eindeutigen Identifikation eines Produktes.

3 PRODUKTBIID

Das freigestellte Produktbild zeigt Ihnen das Produkt in unverbautem Zustand.

4 FARBmuster

Farbecht ist nur das Original. Damit Sie die Farben und Strukturen unserer Betonprodukte wirklich beurteilen können, ist der Augenschein am Original in einer unserer Ausstellungen oder eine Bemusterung unerlässlich.

5 PREISSPANNE

Die Preisspanne gibt Ihnen einen groben Überblick. Innerhalb eines Produktes können die Preise je nach Artikel variieren. Detaillierte Artikelpreise finden Sie auf der Website beim entsprechenden Produkt.

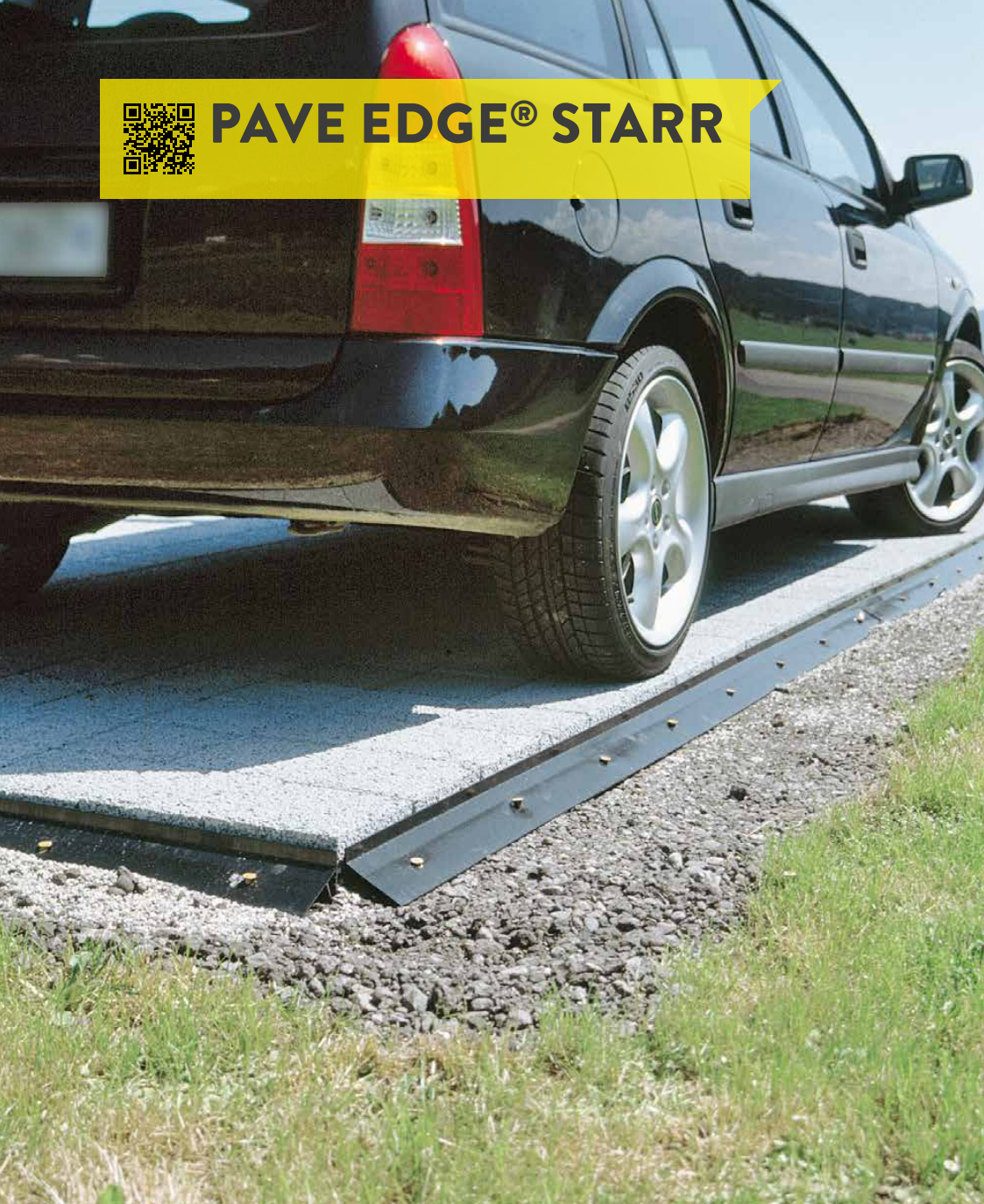
6 ICONS

Die Icons liefern wertvolle Zusatzinformationen. Die ausführliche Beschreibung der Icons finden Sie auf Seite 6.

7 PRODUKTBIIDER

Produktbilder zeigen das jeweilige Produkt bereits in einem Objekt verbaut.





 **PAVE EDGE® STARR**

PAVE EDGE® Randschiene STARR



PAVE EDGE® STARR für gerade Begrenzungen



## **PAVE EDGE® STARR**

Schlagfestes, belastbares Kunststoffprofil aus PVC für den perfekten, geraden Randabschluss von Flächen aus Verbund- und Pflastersteinen, Platten sowie Natursteinen. Unmittelbar nach dem Verlegen der Beläge können die Ränder abgeschlossen werden. Ein Anbetonieren ist nicht nötig, die Schiene wird mit Nägeln fixiert und ist sofort belastbar.

### **FARBEN**



schwarz





# PAVE EDGE® STARRFLEX



PAVE EDGE® Randschiene STARRFLEX



PAVE EDGE® STARRFLEX für kurvige Begrenzungen



## PAVE EDGE® STARRFLEX

Perfekte geschwungene und kurvige Randabschlüsse - die Ausführung Starrflex macht's möglich. Das schlagfeste und belastbare Kunststoffprofil passt sich Flächen von Verbund- und Pflastersteinen, Platten und Natursteinen bestens an. Das Profil wird mit Nägeln fixiert, das Anbetonieren entfällt, die Belastbarkeit ist sofort gegeben.

### FARBEN



schwarz





# PAVE EDGE® LIGHT



PAVE EDGE® Randschiene LIGHT



PAVE EDGE® LIGHT für gerade Begrenzungen



## PAVE EDGE® LIGHT

Diese Profile sind für den Einsatz von nicht befahrbaren Flächen entwickelt worden. Sie sind in den Dimensionen wesentlich kleiner und handlicher. Mit der Light-Version können auch Rasen- und Kiesflächen sauber getrennt werden.

### FARBEN



schwarz





# PAVE EDGE® LIGHTFLEX



PAVE EDGE® Randschiene LIGHTFLEX



PAVE EDGE® LIGHTFLEX für enge Radien.



## PAVE EDGE® LIGHTFLEX

Handlich leicht. Selbst stark geschwungene und enge Radien sind mit der Ausführung LIGHTFLEX mühelos zu erstellen. Das schlagfeste und belastbare Kunststoffprofil LIGHTFLEX ist wesentlich kleiner und handlicher und eignet sich hervorragend für nicht befahrbare Flächen. Rasen- und Kieselflächen können sauber getrennt werden.

### FARBEN



schwarz





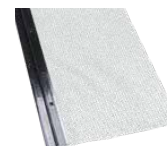
# PAVE EDGE® LIGHT NETZ



PAVE EDGE® LIGHT NETZ



PAVE EDGE® LIGHT NETZ für begehbare Flächen



## PAVE EDGE® LIGHT NETZ

Diese Profile sind für den Einsatz von nicht befahrbaren Flächen entwickelt worden. Sie sind in den Dimensionen wesentlich kleiner und handlicher. Mit der LIGHT-Version können auch Rasen- und Kiesflächen sauber getrennt werden. Ideal für Situationen mit geringer Aufbauhöhe - zum Beispiel auf Dächer, Terrassen, Balkone, über Leitungen etc.

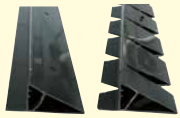
### FARBEN



schwarz / weiss



# TECHNISCHE INFORMATIONEN



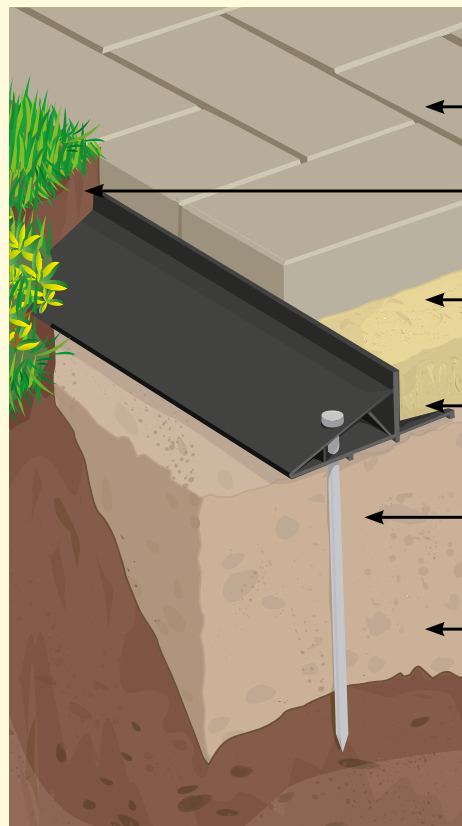
## PAVE EDGE® STARR / STARRFLEX

### FARBEN



WEB: GBK4501

Kunststoffprofil	schwarz	240 x 11,5 cm
Höhe 6,7 cm, 3,8 Nägel/m²	■	■



Die Befestigung erfolgt auf der Fundationsschicht (Kieskoffer)

Pflastersteine / Platten

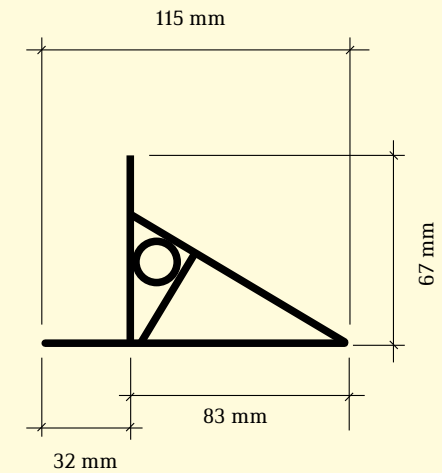
Graswuchs / Humus

Sand- / Splitt-Gemisch 0-8 mm  
(Höhe 3 - 5 cm)

PAVE EDGE® STARR / STARRFLEX

Nagel 30 cm lang

Kieskoffer nach Anforderung  
(0 - max.100 mm)  
Planiegenau verdichtet







# PAVE EDGE®

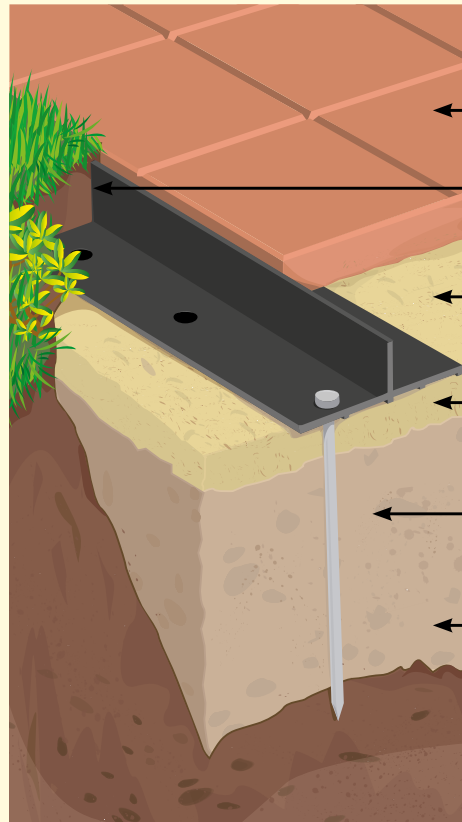
## LIGHT / LIGHTFLEX

### FARBEN



WEB: GBK5436

Kunststoffprofil	schwarz	200 x 6 cm	204 x 6 cm
LIGHT Höhe 2.5 cm, 2 Nägel/m <sup>1</sup>	■	■	
LIGHTFLEX Höhe 2.5 cm, 2-5 Nägel/m <sup>1</sup>	■		■



Die Befestigung erfolgt auf der Bettungsschicht (Sand/Splitt-Gemisch)

← Pflastersteine/Platten/Kiesbeläge

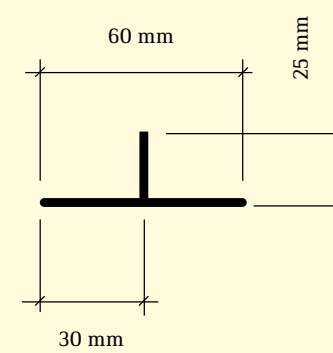
← Graswuchs/Humus

← Sand- / Splitt-Gemisch 0-8 mm (Höhe ca. 3 cm)

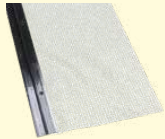
← PAVE EDGE® LIGHT / LIGHTFLEX

← Nagel 30 cm lang

← Kieskoffer nach Anforderung (0 - max.100 mm) Planiegenau verdichtet







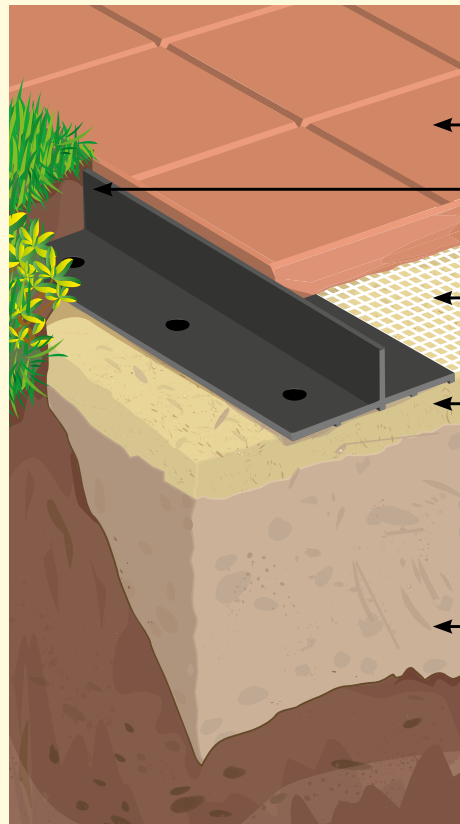
# PAVE EDGE® LIGHT NETZ

## FARBEN



WEB: GBK1560

Kunststoffprofil mit Netz	schwarz/ weiss	200 x 6 cm
Höhe 1.5 cm	■	■
Höhe 2.5 cm	■	■



Fixierung mit angeschweisstem Netz, durch Eigengewicht der Platten. Die Befestigung erfolgt auf Bettungsschicht (Sand/Splitt).

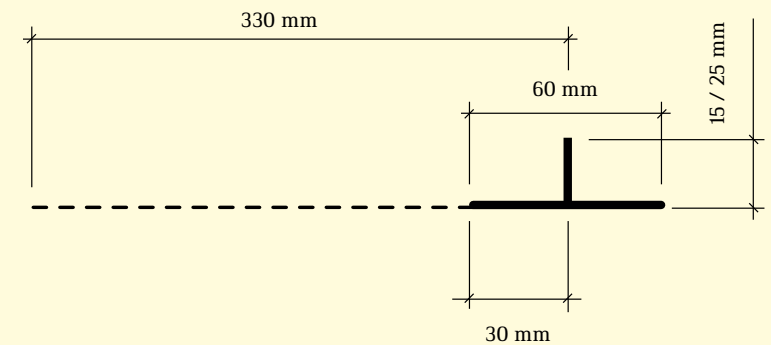
← Pflastersteine / Platten / Kiesbeläge

← Graswuchs / Humus

← Sand- / Splitt- Gemisch 0-8 mm  
(Höhe ca. 3 cm)

← PAVE EDGE® LIGHT NETZ

← Kieskoffer nach Anforderung  
(0 - max.100 mm)  
Planiegenau verdichtet





# VERSETZANLEITUNG PAVE EDGE®

## 1 WERKZEUG

Alles was Sie brauchen: Handsäge und Hammer. Mit einer Handsäge kann einfach in die gewünschte Länge gebracht werden.

## 2 NAHTLOS

Optimale Übergänge mit Verbindungsröhrchen. Nahtloses aneinanderfügen von PAVE EDGE® STARR und PAVE EDGE® STARRFLEX-Elementen durch die mitgelieferten Verbindungsrohre. Entfällt bei PAVE EDGE® LIGHT / LIGHTFLEX / LIGHT Netz.

## 3 FIXIERUNG

Fixierung mit Nägeln. Anbetonieren entfällt. Einfaches Fixieren der PAVE EDGE®-Elemente mit Nägeln. PAVE EDGE® LIGHT Netz Fixierung mit angeschweisstem Netz durch Eigengewicht der Platten.

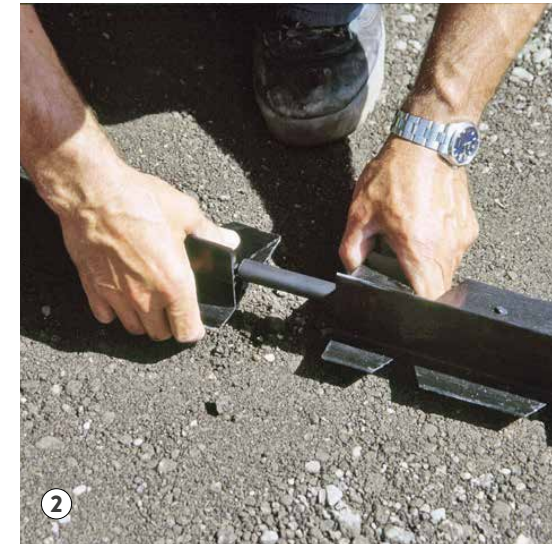
## 4 STARK

Schlagfestes, belastbares Kunststoffprofil aus PVC. Mit PAVE EDGE® befestigte Flächen sind sofort belastbar.



## NÄGEL

Packung à 35 Stk.  
Länge 300 mm



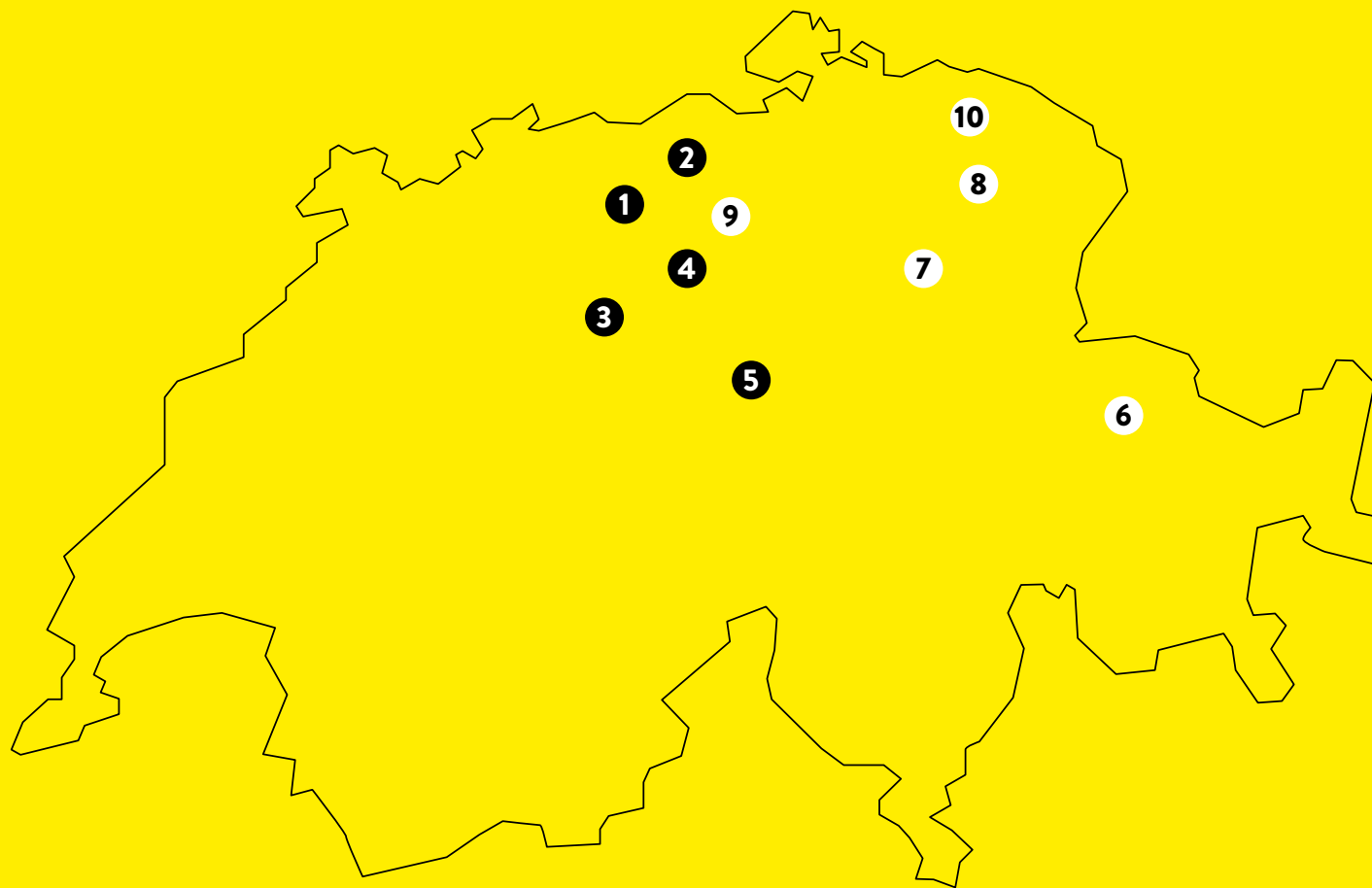


## GARTENBAU-AUSSTELLUNGEN

- ❶ 4658 Däniken, Schachenstrasse 32
- ❷ 5201 Brugg, Aarauerstrasse 75, (Mo-Fr 7-18.30, Sa-So 8-17 Uhr)
- ❸ 6144 Zell, Industriestrasse Briseck 12
- ❹ 6221 Rickenbach, Bohler 5
- ❺ 6362 Stansstad, Rotzloch 10

## STÜTZPUNKTE/LAGER

- ❻ 7203 Trimmis, Rheinstrasse 2
- ❼ 8716 Schmerikon, Allmeindstrasse 22
- ❽ 9230 Flawil, Burgau 1652
- ❾ 5620 Bremgarten, Wohlerstrasse 41
- ❿ 8576 Mauren, Weinfelderstrasse 6



## CREABETON AG

Bohler 5  
6221 Rickenbach LU  
0848 400 401  
info@creabeton.ch  
creabeton.ch