

# Wasser- behandlung friwa®



*Im Bereich der Abwassertechnik bietet unser umfassendes friwa®-Sortiment hervorragende Lösungen, um verunreinigtes Wasser effizient und normenkonform zu säubern. In der Entwicklung und Produktion von erstklassigen Abwassersystemen profitieren Sie von unserem Know-how – und Sie erhalten die ideale Anlage für Ihr individuelles Projekt.*

Technische Dokumentation

**Martin Thonüs**

Produkt Manager Wasserbehandlung friwa®  
 Fachspezialist Adsorber  
 +41 79 433 34 43  
 martin.thonues@creabeton.ch

**Pascal Frey**

Projekt Koordinator Wasserbehandlung friwa®  
 Fachspezialist Regenwassermanagement  
 +41 79 878 89 71  
 pascal.frey@creabeton.ch

**Michaël Berdat**

Technischer Berater Wasserbehandlung friwa®  
 +41 79 622 48 58  
 michael.berdat@creabeton.ch

**Marc Leuenberger**

Fachspezialist Kleinkläranlagen  
 +41 79 656 23 13  
 marc.leuenberger@creabeton.ch

**Stefan Rovere**

Fachspezialist Abscheidertechnik  
 AGVS Kontrolleur  
 +41 79 250 52 88  
 stefan.rovere@creabeton.ch

**Effektive Abwasserbehandlung**

Wasser ist ein lebenswichtiges Gut. Durch den Gebrauch im häuslichen, industriellen, gewerblichen und landwirtschaftlichen Umfeld treten aber regelmässig Verschmutzungen auf. Damit solch verunreinigtes Wasser keine Gefahr für Mensch und Natur darstellt, ist für die Wiederherstellung der natürlichen Wasserqualität zu sorgen. Unter der Marke friwa® bieten wir ein umfangreiches Spektrum an Produkten für die Abwasserbehandlung an. Durch Schadstoffe belastetes Wasser lässt sich mit unseren Anlagen gesetzes- und normenkonform reinigen.



Weitere Informationen finden Sie auf unserer Website:

[creabeton.ch/abwassertechnik](http://creabeton.ch/abwassertechnik)

# INHALTS- ÜBERSICHT



1. Abscheidesysteme für ölhaltige Abwasser

1



2. Abscheidesysteme für fetthaltige Abwasser

42



3. Förder- und Speichersysteme für Frisch- und Brauchwasser

49



4. Klärsysteme für häusliche Abwasser

54



5. Retention und Hochwasserschutz

61



6. Dach- und Strassenabwasser

72



7. Behandlungssysteme für landwirtschaftliche Abwasser

78



8. Trinkwassersysteme

80



9. Einzelteile / Technik / Zubehör

82

Inhaltsverzeichnis

99

# 1. ABSCHIDESYSTEME FÜR ÖLHALTIGE ABWASSER



## 1.1 Abscheideanlagen für Leichtflüssigkeiten friwa®-sep

### Einleitung

Müssen zum Schutz von Gewässern und Kanalisationssystemen verschiedene Mineralölprodukte aus dem Schmutzwasser zurückgehalten werden, kann ein friwa®-sep Mineralölabscheider mit Schlammfang oder eine friwa®-sep Kompakthanlage eingesetzt werden.

Mineralölprodukte im Abwasser können bei folgenden gewerblichen oder industriellen Betrieben anfallen:

- Tankstellen
- Werkhöfen
- Mineralölumschlagplätzen
- Garagengewerbe
- Autowaschanlagen
- Malergewerbe
- Metallverarbeitung
- Chemische Industrie
- Landmaschinengewerbe

### Projektierungsgrundlagen

- Eidg. Gewässerschutzverordnung (GSchV) vom 28. Oktober 1998
- Wegleitung für die Vorbehandlung und Entsorgung von Abwässern aus dem Auto- und Transportgewerbe
- Anforderungen für die Anwendung von Abscheideanlagen nach SN\_EN 858-1 und SN\_EN 858-2 – DIN 1999-100
- SN 592000, Planung und Erstellung von Anlagen für die Liegenschaftsentwässerung
- SIA 190, Kanalisationen

### Bewilligung

Die Genehmigung des Projektes durch die zuständige Behörde ist Voraussetzung für die Ausführung.

In der Regel sind folgende Planunterlagen abzugeben:

- Katasterplan des Grundstückes
- Projekt mit Berechnung über die Entwässerung
- Pläne bestehender und neuer Abwasseranlagen





### Funktionsbeschreibung

Ein flüssiger oder fester Körper, der sich in einer Flüssigkeit befindet, verhält sich immer gleich:

- Entspricht sein spezifisches Gewicht demjenigen des Mediums, schwebt es. Ist das spezifische Gewicht grösser, sinkt es und ist es kleiner, so steigt es auf.

Nicht zu unterschätzen ist der Anfall von Kohlenwasserstoffen bei Strassenanlagen wie:

- Autobahnen
- Grossen Verkehrsknoten
- Hauptstrassen
- Parkplätzen



Werden neben Mineralölen auch Treibstoffe mit wasserlöslichen Substanzen umgeschlagen, müssen diese gesondert zurückgehalten werden. Solche Gemische können bei folgenden gewerblichen oder industriellen Betrieben anfallen:

- Tankstellen
- Garagengewerbe
- Lagerplätze
- Werkhöfe
- Chemische Industrie
- Altmittel-Lagerplätze
- Mineralölschlagelplätze
- Landmaschinengewerbe
- Landwirtschaft – Forstwirtschaft

Dieser Effekt wird in der Abscheidetechnik genutzt. Die Grösse der Auftriebs- und Sinkgeschwindigkeit sind von der Dichtedifferenz von Flüssigkeit und Körper, vom Volumen des Körpers und von der Temperatur abhängig.

In der Abwassertechnik ist die Grundflüssigkeit Wasser, das ein spezifisches Gewicht von  $\gamma = 10 \text{ kN/m}^3$  aufweist. Das heisst, die im Wasser enthaltenen Stoffe mit einem spezifischen Gewicht von  $\gamma < 10 \text{ kN/m}^3$  wie Öl steigen auf und Stoffe wie Sand mit  $\gamma > 10 \text{ kN/m}^3$  sinken ab.

Die Auftriebs- und Absinkgeschwindigkeit spielt dabei eine entscheidende Rolle. Sie bestimmt die erforderliche Aufenthaltszeit des Abwassers in einem Abscheider, um die gesetzlich vorgeschriebenen Ablaufwerte einhalten zu können. Ein richtig dimensionierter Abscheider kann einen Wirkungsgrad von über 95% erreichen. Die Strömungsgeschwindigkeit, die aus der Querbeschleunigung resultiert, wirkt sich störend aus. Sie kann die Abscheidewirkung beeinträchtigen oder bei Kurzschlussströmung sogar aufheben.

Die Mineralölabscheideanlagen friwa®-sep werden in der Regel als behälterartige Schächte konzipiert. Die Abscheidebehälter sind zusätzlich mit einer Einlauf- und Auslaufschikane ausgerüstet. Diese bremsen die Strömung und verteilen das Abwasser auf die nutzbare Abscheideoberfläche, damit die Auftriebs- und Absinkkräfte optimal wirken können.

### Chemische Beständigkeit

In der Regel sind Leichtflüssigkeiten, die auf der Basis von Erdöl hergestellt werden, säurefrei und greifen den Beton nicht an. Schädlichkeitsgrade von Leichtstoffflüssigkeiten bei Beton:

| Substanz            | Schädlichkeitsgrad |
|---------------------|--------------------|
| Anthracenöl         | 1                  |
| Ätherische Öle      | 1                  |
| Benzin              | 0                  |
| Benzol              | 0                  |
| Dieselöl            | 1                  |
| Bio-Ethanol         | 4 – 5*             |
| Harnstoffe (AdBlue) | 4 – 5*             |
| Heizöl              | 0 – 1              |
| Leichtöl            | 0 – 1              |
| Leinöl              | 3*                 |
| Mineralöle          | 0                  |
| Petroleum           | 1                  |
| Phenol              | 2 – 3*             |
| Schweröl            | 0                  |
| Terpentinöl         | 0                  |

\* Schutzanstrich empfohlen, siehe C9201

### Legende Schädlichkeitsgrad

- |                        |                      |
|------------------------|----------------------|
| 0 Völlig unschädlich   | 3 Deutliche Angriffe |
| 1 Sehr geringe Wirkung | 4 Gefährlich         |
| 2 Schwache Wirkung     | 5 Sehr gefährlich    |



## 1.2 Funktionsweise von selbsttätigem Abschluss und Koaleszenzfilter in Mineralölabscheideanlagen friwa®-sep

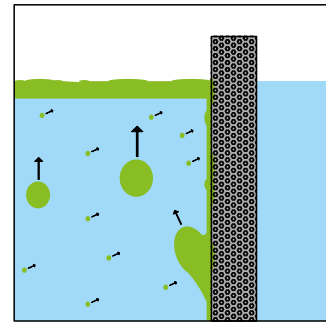
### Funktionsweise Koaleszenzfilter (MAK/MAKS)



- Koaleszenzfilter sammelt mit der Wasserströmung kleine Öltropfen an



- Öltropfen haften am ölfreundlichen Material des Koaleszenzfilters an
- Ölfilm auf dem Filter wird immer grösser



- Filteroberfläche ist mit Öl bedeckt
- Grosse Öltropfen lösen sich und schwimmen zur Wasseroberfläche
- Öl ist jetzt vom Wasser abgeschieden

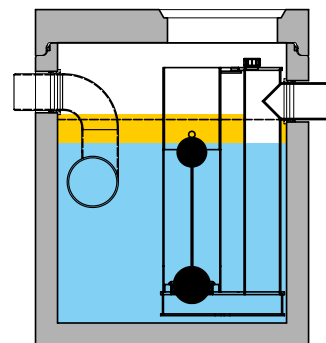
### Funktionsweise selbsttätiger Abschluss (MAS/MAKS)



- Trierter Schwimmer schwebt an der Oberfläche
- Auslauf ist offen



- Öl läuft in den Abscheider und schwimmt an der Oberfläche
- Schwimmer sinkt mit dem Wasser langsam ab



- Schwimmerfuss setzt sich bei einer bestimmten Ölmenge auf den Auslauf
- Auslauf ist zu

## 1.3 Dimensionierungsgrundlagen für Mineralölabscheider friwa®-sep

Die Typenbezeichnung ist in NS angegeben. Die Nenngrösse (NS) ist ein Kennwert und entspricht dem maximal zulässigen Durchfluss in l/s der zu reinigenden Abwassermenge.

### Berechnung von Nenngrössen (NS)

$$\text{Formel: } NS = (Q_r + f_x \times Q_s) \times f_d$$

NS= Nenngrösse

$Q_r$  = Maximaler Regenabfluss (l/s)

$Q_s$  = Maximaler Schmutzwasserabfluss (l/s)

$f_d$  = Dichtefaktor der massgebenden Leichtflüssigkeit

$f_x$  = Erschwerisfaktor in Abhängigkeit je Abflussart

### $Q_r$ Regenwasseranfall

Die an Mineralölabscheider anzuschliessenden unüberdachten Einzugsflächen sollten möglichst klein gehalten werden. Von offenen Überdachungen (z. B. Tankstellen) sind wegen Schlagregenabfall 25% der Dachfläche als unüberdachte Fläche einzurechnen.

|                               |                   |
|-------------------------------|-------------------|
| unüberdachte Einzugsfläche    | in m <sup>2</sup> |
| Überdachungen: 25% der Fläche | in m <sup>2</sup> |

Massgebender Regenwasseranfall

$Q_r$  = Summe in m<sup>2</sup> × 0,03 l/s



### 1.3 Dimensionierungsgrundlagen für Mineralölabscheider friwa®-sep

#### Q<sub>r</sub> Schmutzwasseranfall

|   |   |
|---|---|
| Wasser-Zapfstelle Ø ½"                    | 0,5 l/s                                 |
| Wasser-Zapfstelle Ø ¾"                    | 1,0 l/s                                 |
| Wasser-Zapfstelle Ø 1"                    | 1,7 l/s                                 |
| mobile Waschgeräte<br>(Hochdruckreiniger) | 1,0 – 2,0 l/s                           |
| einfache Bürstenwaschanlage für PW        | 2,0 l/s                                 |
| Bürstenwaschanlage für LWK                | 2,0 – 3,0 l/s                           |
| Waschstrassen                             | gemäss Angaben Lieferant<br>Waschanlage |

Massgebender Schmutzwasseranfall Q<sub>s</sub> = Summe in l/s

#### f<sub>d</sub> Dichtefaktor (im Normalfall gilt 1,0)

|                          |                               |                |
|--------------------------|-------------------------------|----------------|
| Leichtflüssigkeit Dichte | -0,85 g/cm <sup>3</sup>       | Dichtefaktor 1 |
| Leichtflüssigkeit Dichte | 0,85 – 0,90 g/cm <sup>3</sup> | Dichtefaktor 2 |
| Leichtflüssigkeit Dichte | 0,90 – 0,95 g/cm <sup>3</sup> | Dichtefaktor 3 |

#### f<sub>x</sub> Erschwernisfaktor

|  |   |
|--|---|
| zum Behandeln von Schmutzwasser (gewerbliches Abwasser) aus industriellen Prozessen, aus Fahrzeugwaschanlagen, der Reinigung von ölverschmutzten Teilen oder aus anderer Herkunft, z. B. Tankstellen-Abfüllpunkten | Erschwernisfaktor 2                                     |
| zum Behandeln von ölverschmutztem Regenwasser (Regenabfluss) von undurchlässigen Flächen, z. B. Parkplätzen, Strassen, Werkhöfen   | ohne Bedeutung, da Q <sub>s</sub> = 0 (nur Regenwasser) |
| um unkontrolliert auslaufende Leichtflüssigkeit zum Schutz der umgebenden Flächen zurückzuhalten   | Erschwernisfaktor 1                                     |

### 1.4 Dimensionierungsgrundlagen für Schlammfänge friwa®-sep

Die Typenbezeichnung entspricht nicht der Nenngrösse in l/s sondern wird durch den effektiven Schlammfall bestimmt (gem. SN\_EN 858-1).

#### Allgemeines

Schlammfänge dürfen nur durch die hierfür vorgesehenen Zuläufe beschickt und so angeordnet werden, dass ein Einlauf von oben nicht möglich ist, d.h. dem Schlammfang ist immer ein Einlaufschacht oder eine Entwässerungsrinne vorzuschalten. Den Abscheidern müssen ausreichend grosse Schlammfänge vorgeschaltet werden.

#### Schlammfangvolumen

Das Mindestvolumen von Schlammfängen kann im Allgemeinen anhand der Nenngrösse des nachgeschalteten Mineralölabscheiders nach folgender Tabelle bestimmt werden.

| Schlammfall  | Beispiele  | Volumen<br>Liter           |   |
|--|--|----------------------------|---|
| gering<br>nur für Mineralölabscheider kleiner NG 10 ausgenommen überdachte Parkflächen | <ul style="list-style-type: none"> <li>Prozessabwasser mit definierten geringen Schlammengen</li> <li>alle Regenauffangflächen auf denen nur geringe Mengen an Schmutz anfällt (z. B. überdachte Tankstellen)</li> </ul>                 | $\frac{100 \times NS}{fd}$ | a |
| mittel   | <ul style="list-style-type: none"> <li>Tankstellen mit offener Einzugsfläche</li> <li>PW-Wäsche von Hand</li> <li>Abwasser aus Reparaturwerkstätten</li> <li>Fahrzeugabstellflächen</li> <li>Kraftwerke, Maschinenbaubetriebe</li> </ul> | $\frac{200 \times NS}{fd}$ | b |
| gross  | <ul style="list-style-type: none"> <li>Waschplätze für Baustellenfahrzeuge</li> <li>Baumaschinen, landwirtschaftliche Maschinen</li> <li>LKW-Waschstände</li> <li>Portalwaschanlagen</li> </ul>  | $\frac{300 \times NS}{fd}$ | c |

Bei Waschstrassen muss das Schlammfangvolumen mindestens **5000 Liter** betragen.

Das Gesamtvolumen kann auf mehrere Schlammfänge aufgeteilt sein.

- a Nicht für Abscheider grösser als oder gleich NS10, ausgenommen überdachte Parkflächen
- b Mindestschlammfangvolumen 600 Liter
- c Mindestschlammfangvolumen 5000 Liter



## 1.5 Einbau von Mineralölabscheideanlagen friwa®-sep

### Einbaustelle

Mineralölabscheideanlagen sind nahe der Abwasseranfallstelle, jedoch möglichst nicht in geschlossenen Räumen einzubauen. Für den Unterhalt bzw. die Wartung der Mineralölabscheideanlagen friwa®-sep und Rückhaltebehälter AS friwa®-sep ist der Standort so zu wählen, dass jederzeit der Zugang mit Reinigungsfahrzeugen möglich ist. Ebenfalls muss für die Wartung der Bauteile die Zugänglichkeit gewährleistet werden. Die Anlagen sind so einzubauen, dass keine Frostschäden entstehen können.

Werden bei den Einstiegsöffnungen zusätzliche Aufsatzstücke aufgebaut, sollten diese eine Höhendifferenz von 30 cm nicht überschreiten (Norm SN\_EN 476-2011).

### Legende

- DN Schacht Innendurchmesser
- h<sub>1</sub> Einlauf Normtiefe
- h<sub>2</sub> Auslauf Normtiefe
- H Anlagenhöhe inkl. Abdeckplatte
- Ht Einbautiefe
- d<sub>1</sub> Durchmesser der Einstiegsöffnung



### Schutz gegen Aufstau von Leichtflüssigkeiten

Die Leichtflüssigkeit darf nicht aus der Mineralölabscheideanlage oder den Aufsatzstücken austreten. Anlagen sind so einzubauen, dass die Oberkante des Einsatzdeckels höher liegt als die Anfallstelle. Kann diese Überhöhung nicht eingehalten werden, so muss eine Überwachungsanlage friwa®-alarm eingebaut werden.

In den Anlagen muss der minimale Höhenunterschied zwischen Einlauf und Auslauf genügend gross sein, um einen Rückfluss des Schmutzwassers zu verhindern.

| Bauteil   | Minimaler Höhenunterschied $\Delta h$ mm |
|---|--|
| Schlammfang (SF) friwa®-sep                                       | 20                                       |
| Mineralölabscheideanlage (MA, MAS, MAK, MAKs) friwa®-sep          | 50                                       |
| Kompaktanlage (SF / MA, SF / MAS, SF / MAK, SF / MAKs) friwa®-sep | 50                                       |

### Einbau und Versetzen

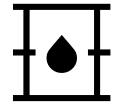
Einbau und Versetzen einer Anlage gemäss Versetzanleitung CREABETON. Die örtlichen Vorschriften sind zu beachten. Die Einhaltung der Regeln der Baukunst ist Voraussetzung für die einwandfreie Funktion der Anlagen.

### Empfehlung

Aus Unterhalt- und Wartungsgründen sollten die Kontrollöffnungen nicht mehr als 30 cm erhöht werden. Falls nötig, können Schachtringe zwischen den Behälter und die Abdeckplatte eingebaut werden.

Beim Ausgang der Anschlüsse dürfen keine Sturzgefälle erstellt werden, wegen Sogwirkung.





## 1.6 Betrieb und Wartung von Mineralölabscheideanlagen friwa®-sep

### Inbetriebnahme

Nach den Versetzarbeiten und dem Anschluss an die Kanalisation sind die Anlagen zu reinigen (Bauschutt) und mit Wasser aufzufüllen. Die Inbetriebnahme ist der zuständigen Behörde zu melden.

### Wartung

Mineralölabscheideanlagen, Schlammfänge und Rückhaltebehälter AS müssen regelmässig gewartet, geleert und gereinigt werden. Es ist notwendig, die nationalen und örtlichen Bestimmungen der Abfallentsorgung einzuhalten.

Im Normalfall sind die Anlagen halbjährlich zu kontrollieren und mindestens einmal pro Jahr durch eine zugelassene Entsorgungsfirma zu entleeren.

Das Volumen sowie die betrieblichen Erfahrungen sind für die Intervalle der Wartung, Entleerung und Reinigung massgebend. Die Entleerung sollte durchgeführt werden, wenn entweder die Hälfte des Schlammvolumens oder 80% der Speichermenge der Leichtflüssigkeit erreicht worden ist.

Neben der Reinigung und der Entleerung der Behälter sollten bei jeder Wartung die Funktionstüchtigkeit der selbsttätigen Verschlusseinrichtung, die Durchlässigkeit des Koaleszenzfilters und die Gebrauchstauglichkeit der Warneinrichtung überprüft werden.

Die Bauteile sind nach einer Reinigung wieder mit Frischwasser zu füllen, um die Funktion der Mineralölabscheideanlage friwa®-sep zu gewährleisten.

Abscheideanlagen für Leichtflüssigkeiten sollten alle 5 Jahre einer Generalinspektion unterzogen werden. Dabei müssen folgende Punkte überprüft werden:

- Dichtheit der Gesamtanlage
- Baulicher Zustand
- Oberflächenbeschaffenheit der inneren Beschichtung (wenn eine vorhanden ist)
- Zustand der Einbauteile
- Zustand der Warneinrichtung
- Die Tarierung der selbsttätigen Verschlusseinrichtung

Aufzeichnungen über Reinigung, Wartung und Kontrollen müssen mindestens 5 Jahre aufbewahrt werden.

Das Beachten der anlagespezifischen Bedienungs- und Wartungsanleitung ist Voraussetzung für die einwandfreie Funktion unserer Anlagen.

### Wasserproben

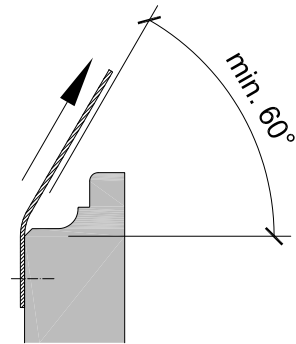
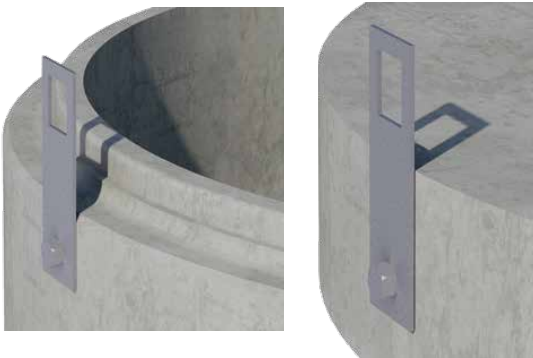
Eine Einrichtung an der Auslaufschikane unserer Mineralölabscheider ermöglicht die problemlose Entnahme von Wasserproben.

### Sicherheit

Muss in Ausnahmefällen in Mineralölabscheideanlagen eingestiegen werden, so sind diese zu leeren und das Dampf-Luftgemisch abzusaugen. Einstiegsöffnungen sind gut sichtbar abzuschranken und in der Dunkelheit zu beleuchten. Wartungsanleitung siehe [creabeton.ch](http://creabeton.ch)



## 1.7 Versetzanleitung und allgemeine Hinweise friwa®



### Untergrund, Transport und Montage

- Den Untergrund tragfähig verdichten, Magerbeton einbringen und verdichten, Oberfläche plan abziehen.
- Kettengehänge mit 3 gleich langen Kettensträngen verwenden. Länge je min. Aussendurchmesser. Aufhängewinkel  $>60^\circ$ .
- Punktlasten vermeiden.
- Nie unter schwebende Lasten treten. Die Unfallverhütungsvorschriften sind unbedingt einzuhalten.
- Bodenstück versetzen und nach Ein- und Auslauf richten.

### Transportlaschen

- Zum Versetzen sind in Behälter und Abdeckplatte 3 resp. 4 Ankerhülsen eingegossen.
- Pro Ankerhülse ist eine Transportlasche mit dazugehöriger Schraube satt anzuziehen. (Hinweis Transportlaschen beachten.)
- Die Transportlaschen sind für das Versetzen in ungefülltem Zustand ab befestigtem Boden bemessen.
- Behälter dürfen nicht ruckartig angehoben werden.



### Montage Gleitdichtung

- Spitzende säubern.
- Gleitdichtung aufziehen und Vorspannung gleichmässig verteilen. Darauf achten, dass die Rillen gegen den Falz gesetzt werden, so dass die Beschriftung nach der Montage der Dichtung sichtbar ist.



## 1.7 Versetzanleitung und allgemeine Hinweise friwa®



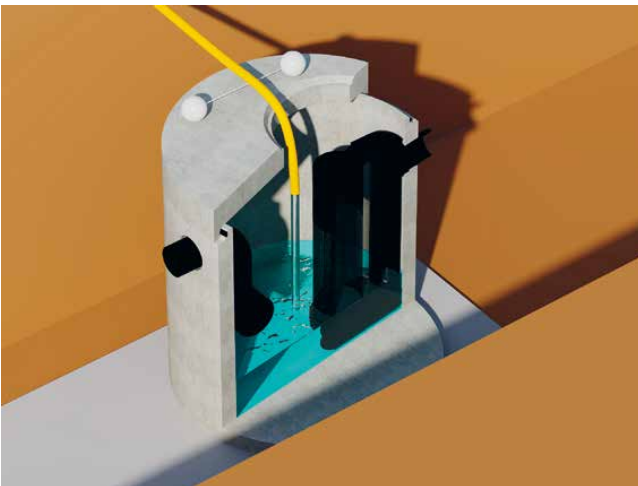
### Versetzen von Aufsatzrohren und Abdeckplatten

- Dichtung und Beton des Spitzendes und der Muffe grosszünftig mit Gleitmittel versehen.
- Schachtringe und Abdeckplatte senkrecht aufgleiten lassen, auf keinen Fall mit der Baggerschaufel nach unten drücken.
- Die Abdeckplatte nach unseren Anweisungen richten: Für Fettabscheider Ausparung beim Einlauf und für Ölabscheider Ausparung beim Auslauf.

### Schwimmer einsetzen

#### (nur Anlagen mit selbsttätigem Abschluss)

- Schwimmer erst nach dem Befüllen der Anlage einsetzen. Wird der Schwimmer vor dem Befüllen gesetzt, verschliesst er den Auslauf. Beim Füllen entsteht dann ein Vakuum zwischen Schwimmer und Auslauf, so dass die Anlage nicht funktioniert.



### Dichtheitsprüfung

- Prüfung vor dem Hinterfüllen durchführen.
- Anlage und Einbauteile reinigen.
- Behälter mit Frischwasser füllen. Wichtig bei Anlagen mit Schwimmer: Der Schwimmer darf zu diesem Zeitpunkt noch nicht eingesetzt werden.
- Durchführung der Dichtheitsprüfung nach SIA 190.

### Anschlüsse und Hinterfüllen

- Schachtanschlüsse vor Beschädigungen schützen.
- Inbetriebnahme- und Wartungshinweise beachten.
- Anlage gleichmässig hinterfüllen und sorgfältig verdichten.
- Gut verdichtbares Material bis Korngrösse 100 mm verwenden.

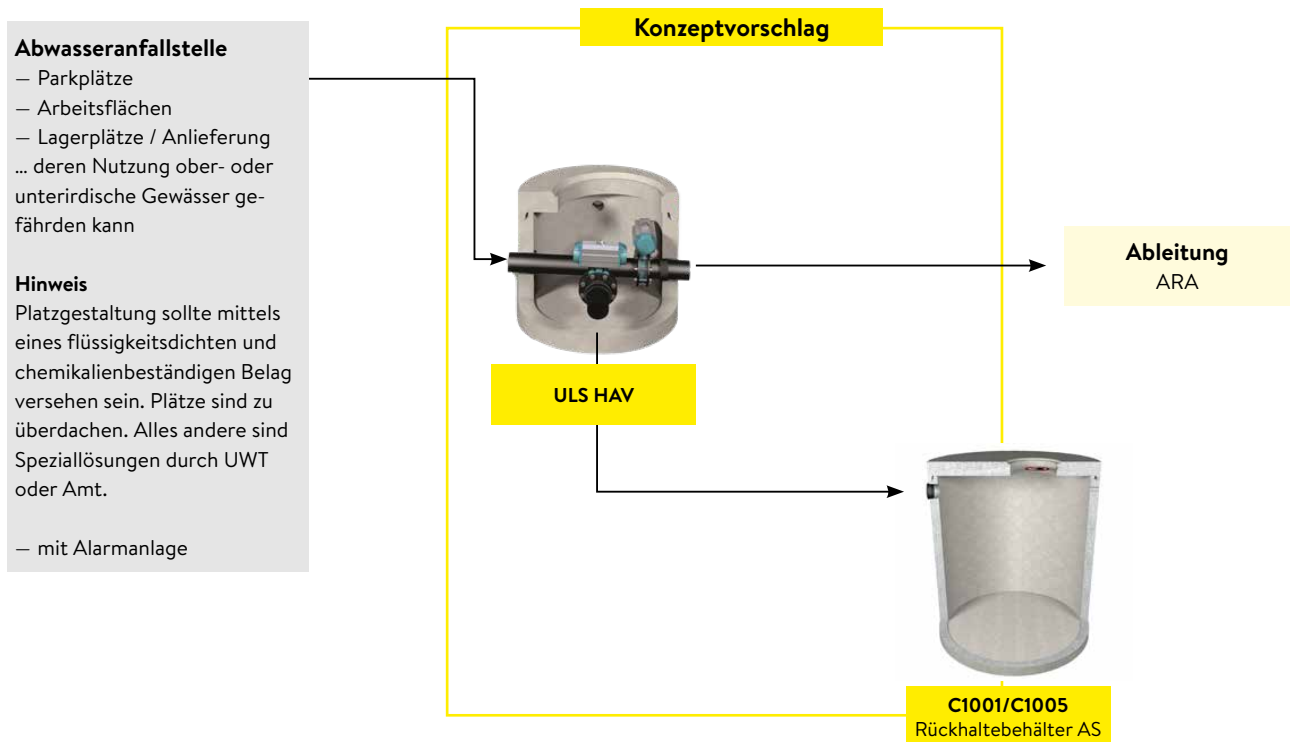


### 1.8 friwa® Abwasserreinigungskonzepte (Abscheideanlagen)





## 1.8 friwa® Abwasserreinigungskonzepte (Abscheideanlagen)



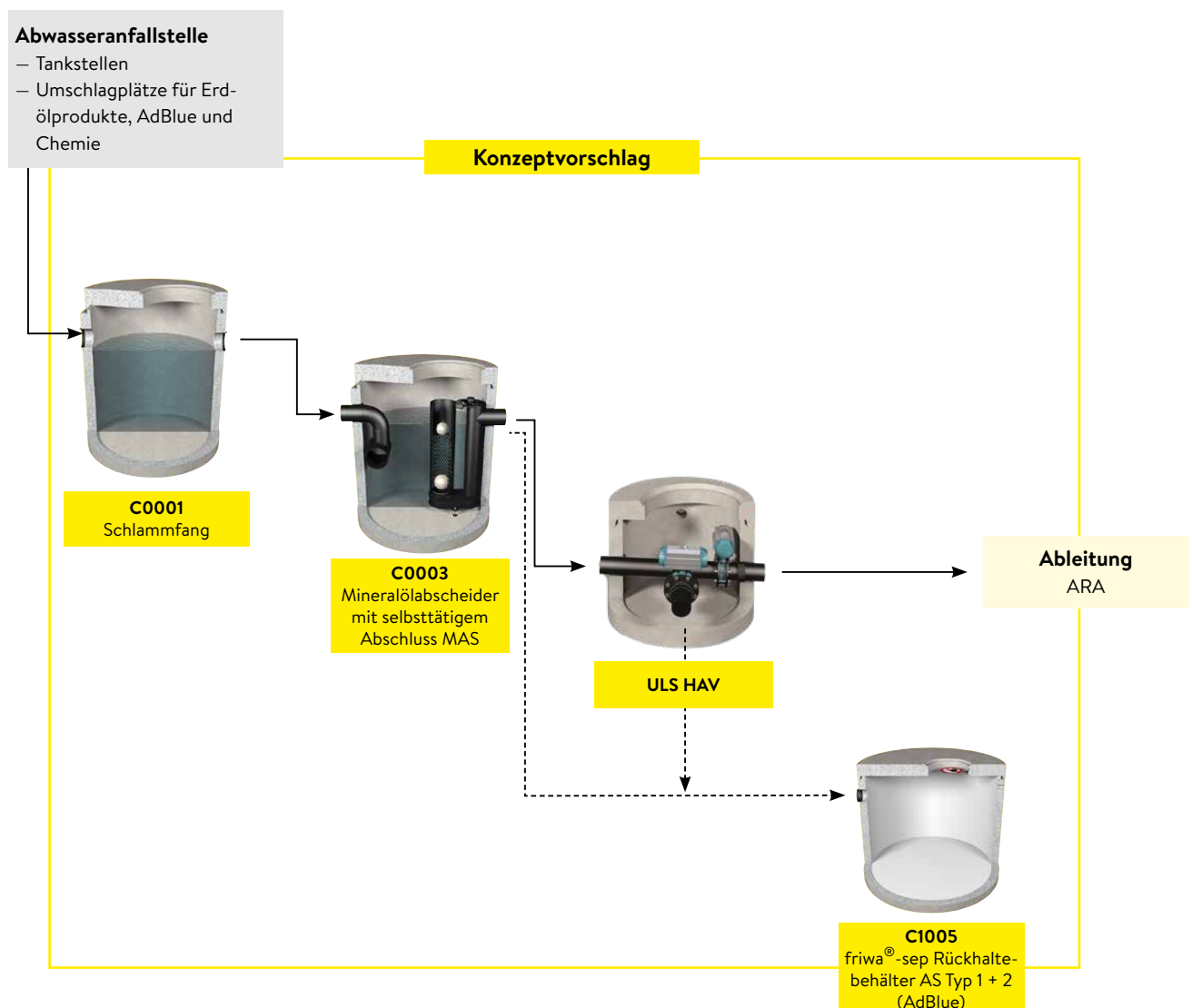
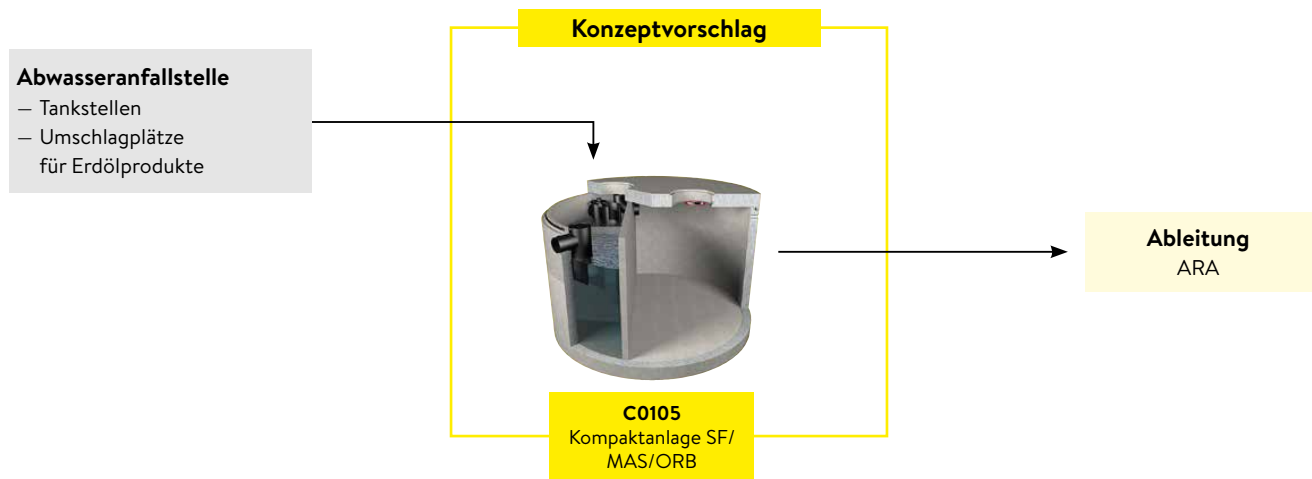


### 1.8 friwa® Abwasserreinigungskonzepte (Abscheideanlagen)



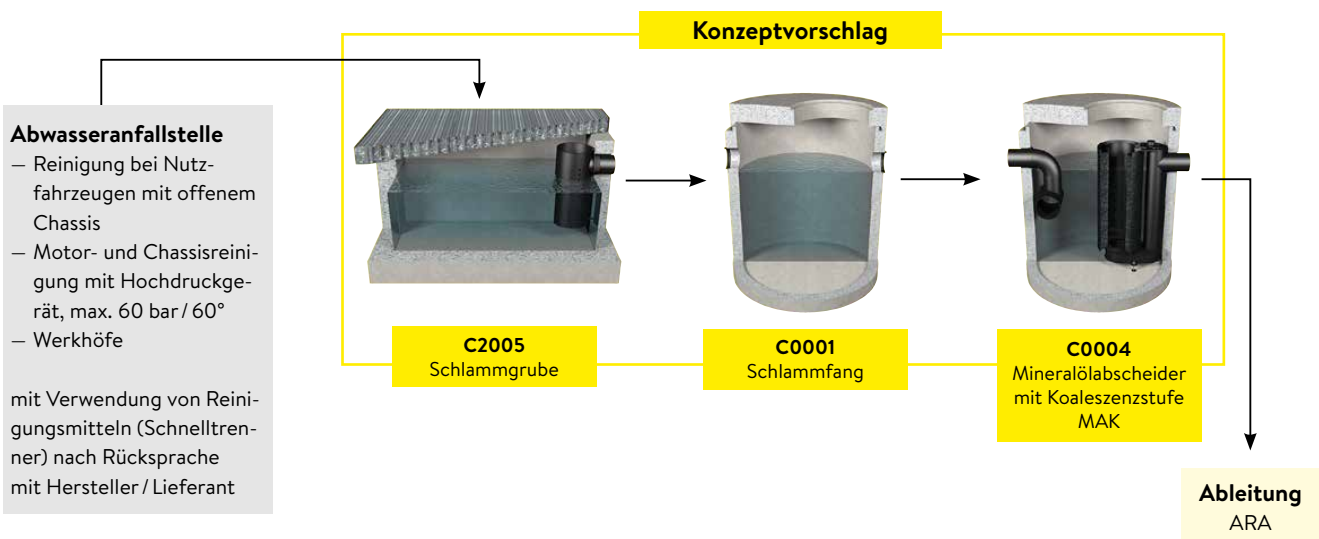
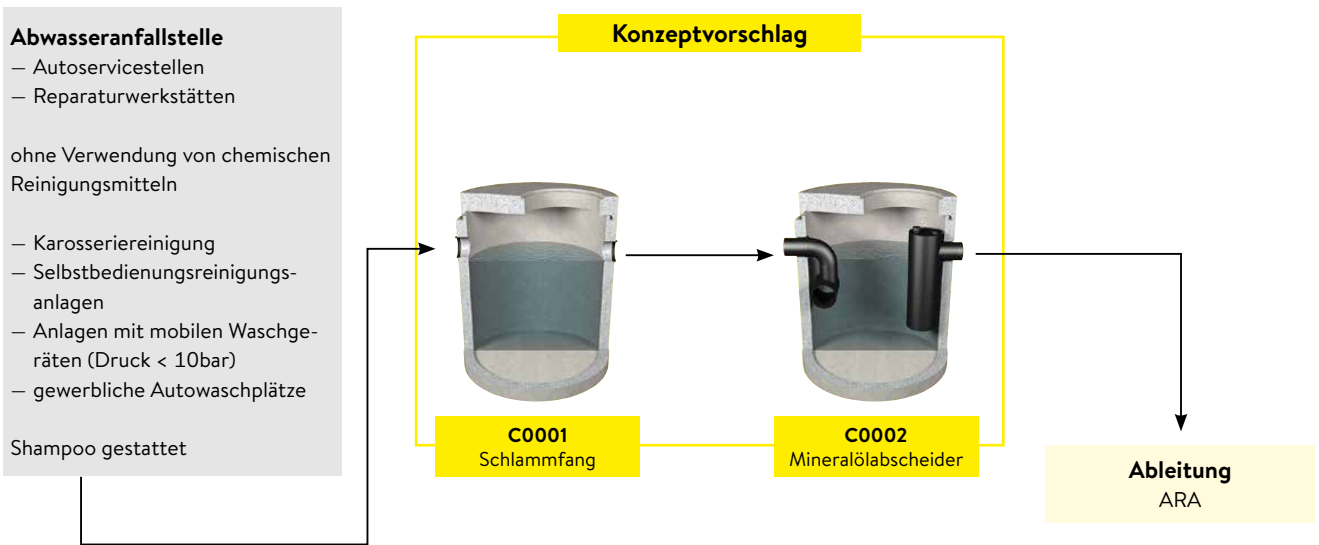


## 1.8 friwa® Abwasserreinigungskonzepte (Abscheideanlagen)

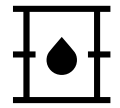




### 1.8 friwa® Abwasserreinigungskonzepte (Abscheideanlagen)







## 1.8 friwa® Abwasserreinigungskonzepte (Abscheideanlagen)





### 1.8 friwa® Abwasserreinigungskonzepte (Abscheideanlagen)










## 1.8 friwa® Abwasserreinigungskonzepte (Abscheideanlagen)










### 1.9 friwa® Abscheidesysteme

| Anlagebausteine   | Anfallstelle / Einsatzgebiet   | Verschmutzung durch  | Funktionsbeschreibung  |
|---|--|--|--|
| <b>C2001 friwa®-sep</b><br>Tauchwandsammler TWS<br>      | Tauchwandsammler werden in gewissen Regionen anstelle des Schlammfang vorgeschrieben. Darf nicht vor MA vorgeschaltet werden | Sand, Schlamm, Sinkstoffe  | Der Zulauf erfolgt von oben, wobei die schweren Stoffe in den Schlammraum absinken   |
| <b>C0001 friwa®-sep</b><br>Schlammfang SF<br>            | Durchfahrtstellen, Wege, Plätze. Einsatz vor jedem Mineralölabscheider vorgeschrieben  | Sand, Schlamm, Sinkstoffe  | Zurückhaltung von Feststoffen  |
| <b>C0002 friwa®-sep</b><br>Mineralölabscheider MA<br>  | Abstellplätze, Autowerkstätten, Waschanlagen, Autoverwertungsbetriebe, Parkhäuser  | Ungelöste, direkt abcheidbare mineralische Leichtflüssigkeiten           | Zurückhaltung von Feststoffen und Leichtflüssigkeiten  |
| <b>C0003 friwa®-sep</b><br>Mineralölabscheider MAS<br> | Tankstellen, Mineralöl-Umschlagplätze, Raffinerien   | Ungelöste, direkt abcheidbare mineralische Leichtflüssigkeiten           | Zurückhaltung von Feststoffen und Leichtflüssigkeiten. Abschlussvorrichtung verhindert bei Überfüllung des Ölsammelraumes Abgang von Öl. |
| <b>C0004 friwa®-sep</b><br>Mineralölabscheider MAK<br> | Abstellplätze, Waschplätze, Garagen, Werkhöfe bei erhöhten Anforderungen an die Reinigungsleistung                           | Fein verteilte, dispergierte, ungelöste mineralische Leichtflüssigkeiten | Zurückhaltung von Feststoffen und Leichtflüssigkeiten. Koaleszenzstufe bewirkt, dass Öl zu abscheidbaren Tropfen vereinigt wird.         |

Verringerung der Fließgeschwindigkeit durch vergrößerte Oberfläche, welche eine verlängerte Aufenthaltszeit bewirkt. Zurückhaltung von Feststoffen.



## 1.9 friwa® Abscheidesysteme

| Anlagebausteine   | Anfallstelle / Einsatzgebiet  | Verschmutzung durch  | Funktionsbeschreibung   |
|---|---|--|---|
| <b>C0005 friwa®-sep</b><br>Mineralölabscheider MAKS<br>                              | Tankstellen, Mineralöl-Umschlagplätze, Raffinerien, Waschplätze, Garagen, Werkhöfe bei erhöhten Anforderungen an die Reinigungsleistung | Fein verteilte, dispergierte, ungelöste mineralische Leichtflüssigkeiten und ungelöste, direkt abscheidbare mineralische Leichtflüssigkeiten | Zurückhaltung von Feststoffen und Leichtflüssigkeiten. Mit Koaleszenzstufe und Abschlussvorrichtung.            |
| <b>C010 friwa®-sep</b><br>Kompaktanlage<br>SF/MA, SF/MAS,<br>SF/MAK,<br>SF/MAKS<br> | Wie MA, MAS, MAK, MAKS  | Wie MA, MAS, MAK, MAKS   | Zurückhaltung von Feststoffen und Leichtflüssigkeiten. Kombinationsmöglichkeiten mit diversen Anlagebausteinen. |
| <b>C4601 friwa®-rec</b><br>Entnahmebecken<br>                                      | Entnahmebecken für Kreislaufwasser bei Waschanlagen   | Auffangvolumen für Brauchwasseraufbereitungsanlage   | Zur Wiederverwertung in Brauchwasseraufbereitungsanlage mit Notüberlauf in Schmutzwasserleitung                 |
| <b>C4401 friwa®-rec</b><br>Stapelbehälter STB<br>                                  | Zur Stapelung von ölhaltigem, vorgereinigtem Abwasser in Kombination mit einer Emulsionsspaltanlage                                     | Auffangvolumen von ölhaltigem Abwasser   | Volumen des Stapelbehälters entspricht in der Regel dem doppelten, täglichen Abwasseranfall                     |
| <b>C1001 friwa®-sep</b><br>Rückhaltebehälter AS<br>                                | Überdachte Tankstellen, Tanklager und Mineralölumschlagplätze in Kombination mit MAS, MAKS oder als Totschacht AS                       | Auffangvolumen bei Ölunfällen  | Flüssigkeitsstand wird durch eine Alarmanlage angezeigt   |

Verringerung der Fließgeschwindigkeit durch vergrößerte Oberfläche, welche eine verlängerte Aufenthaltszeit bewirkt. Zurückhaltung von Feststoffen.

**C0001 friwa®-sep Schlammfänge SF**

Für den Einsatz vor jedem Mineralölabscheider. Zurückhaltung der im Abwasser vorhandenen Sand- und Schlamm-partikel.

Beim Einlauf in den Schlammfang wird die Oberfläche für das resultierende Abwasser vergrößert. Daraus erfolgt eine stark verringerte Durchflussgeschwindigkeit. Der Einfluss der Schwerkraft bewirkt zusammen mit der verlängerten Aufenthaltszeit die Sedimentation der Feststoffe.

Diese sinken in den Schlammraum ab. Zudem leitet er die Trennung von ölhaltigem Abwasser ein und kann Temperaturunterschiede und schwankende Zuflussmengen ausgleichen (Aufenthaltszeit ca. 120 Sek.).

| Art.-Nr.  | Typ     | DN   | H<br>mm | h <sub>1</sub><br>mm | h <sub>2</sub><br>mm | d <sub>1</sub><br>mm | NW<br>mm | V<br>l | G tot.<br>kg/Stk. | Element max.<br>kg/Stk. |
|---|---------|------|---------|----------------------|----------------------|----------------------|----------|--------|-------------------|-------------------------|
| <b>rund, inkl. befahrbarer Abdeckplatte D 400, Muffentyp G, excl. Einsatzdeckel</b> |         |      |         |                      |                      |                      |          |        |                   |                         |
| 129232  | 80.15   | 800  | 1830    | 460                  | 480                  | 600                  | 150      | 615    | 1760              | 1490                    |
| 100684  | 100.15  | 1000 | 1830    | 460                  | 480                  | 600                  | 150      | 965    | 2310              | 1870                    |
| 120640  | 125.15  | 1250 | 1830    | 460                  | 480                  | 600                  | 150      | 1505   | 3070              | 2370                    |
| 105926  | 150.15  | 1500 | 1830    | 460                  | 480                  | 600                  | 150      | 2170   | 3920              | 2900                    |
| 117304  | 150.20  | 1500 | 1830    | 510                  | 530                  | 600                  | 200      | 2085   | 3920              | 2900                    |
| 116261  | 175.15  | 1750 | 1830    | 460                  | 480                  | 600                  | 150      | 2955   | 4830              | 3510                    |
| 110096  | 175.20  | 1750 | 1830    | 510                  | 530                  | 600                  | 200      | 2835   | 4830              | 3510                    |
| 125815  | 200.15  | 2000 | 1830    | 460                  | 480                  | 600                  | 150      | 3860   | 5780              | 4050                    |
| 132920  | 200.20  | 2000 | 1830    | 510                  | 530                  | 600                  | 200      | 3705   | 5760              | 4050                    |
| 135942  | 200.25  | 2000 | 1830    | 560                  | 580                  | 600                  | 250      | 3450   | 5780              | 4050                    |
| 115009  | 250.15  | 2500 | 1830    | 460                  | 480                  | 600                  | 150      | 5890   | 8610              | 6300                    |
| 137119  | 250.20  | 2500 | 1830    | 510                  | 530                  | 600                  | 200      | 5645   | 8610              | 6300                    |
| 135693  | 250.25A | 2500 | 1830    | 560                  | 580                  | 600                  | 250      | 5400   | 8610              | 6300                    |
| 139731  | 250.25B | 2500 | 2330    | 560                  | 580                  | 600                  | 250      | 7455   | 9920              | 6300                    |
| 109006  | 250.30  | 2500 | 1830    | 610                  | 630                  | 600                  | 300      | 4700   | 8610              | 6300                    |
| 114240  | 250.40  | 2500 | 2080    | 710                  | 730                  | 600                  | 400      | 5945   | 9215              | 5945                    |
| 109456  | 300.25  | 3000 | 2200    | 560                  | 580                  | 600                  | 250      | 9895   | 14540             | 7850                    |
| 122189  | 300.30A | 3000 | 2200    | 630                  | 650                  | 600                  | 300      | 9680   | 14540             | 7850                    |
| 121233  | 300.30B | 3000 | 2450    | 630                  | 650                  | 600                  | 300      | 11450  | 15370             | 7850                    |
| 120332  | 300.40A | 3000 | 2450    | 710                  | 730                  | 600                  | 400      | 10740  | 15370             | 10740                   |
| 124621  | 300.40B | 3000 | 2700    | 710                  | 730                  | 600                  | 400      | 12505  | 16200             | 12505                   |
| 109813  | 300.40C | 3000 | 2950    | 710                  | 730                  | 600                  | 400      | 14270  | 17030             | 14270                   |
| 106869  | 300.40D | 3000 | 3450    | 710                  | 730                  | 600                  | 400      | 17800  | 18690             | 17800                   |

**Versetz- und Verlegehinweise**

- Aus Wartungsgründen dürfen die Einstiegsöffnungen maximal um 30 cm aufgesetzt werden.



### C0001 friwa®-sep Schlammfänge SF





### C0002 friwa®-sep Mineralölabscheider MA

Für den Einsatz bei Abstellplätzen, Waschplätzen, Garagen oder gewerblichen Betrieben.



Das Abwasser wird durch eine Schikane beim Einlauf gebremst und zugleich verteilt. Damit wird die zur Verfügung stehende Abscheideoberfläche optimal durchströmt. Die Schikane beim Auslauf verhindert das Austreten der abgetrennten Öle. Die Ein- und Auslaufschikanen unterteilen den Mineralölabscheider MA in drei Zonen. Im Abscheideraum wird durch die genügend grosse Aufenthaltszeit das Abwasser in Öl, Wasser und Feststoffe getrennt. Im Ölsammelraum werden die aufschwimmenden Öle gespeichert. Und im Schlammraum werden die absinkenden Stoffe gelagert. Unter optimalen Einsatzbedingungen erreicht der Mineralölabscheider einen Wirkungsgrad bzw. eine Reinigungsleistung von 97 %, sodass der Kohlenwasserstoffgehalt beim Auslauf weniger als 100 mg/l beträgt, dies entspricht der Klasse II. Die Aufenthaltszeit beträgt ca. 180 Sek.

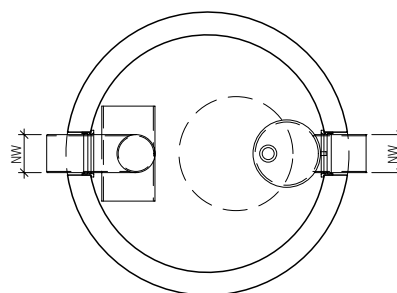
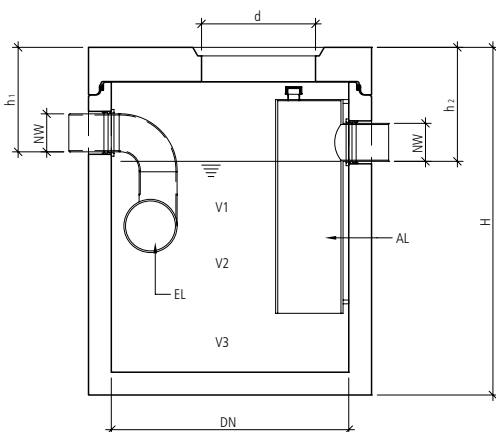
| Art.-Nr.  | NG<br>l/s | DN   | H<br>mm | h <sub>1</sub><br>mm | h <sub>2</sub><br>mm | d <sub>1</sub><br>mm | NW<br>mm | G tot.<br>kg/Stk. | V <sub>1</sub><br>l | V <sub>2</sub><br>l | V <sub>3</sub><br>l | Element<br>max.<br>kg/Stk. | Möglicher<br>Schlammfangtyp |
|---|-----------|------|---------|----------------------|----------------------|----------------------|----------|-------------------|---------------------|---------------------|---------------------|----------------------------|-----------------------------|
| <b>rund, inkl. befahrbarer Abdeckplatte D 400, Muffentyp G, excl. Einsatzdeckel</b> |           |      |         |                      |                      |                      |          |                   |                     |                     |                     |                            |                             |
| 118286  | 2         | 800  | 1830    | 500                  | 550                  | 600                  | 150      | 1780              | 103                 | 298                 | 183                 | 1510                       | 80.15/100.15                |
| 116452  | 3 - 6     | 1000 | 1830    | 500                  | 550                  | 600                  | 150      | 2330              | 160                 | 467                 | 286                 | 1890                       | 100.15/125.15/150.15        |
| 107304  | 10        | 1250 | 1830    | 500                  | 550                  | 600                  | 150      | 3090              | 251                 | 730                 | 447                 | 2390                       | 125.15/150.15/175.15        |
| 132884  | 15        | 1250 | 1830    | 550                  | 600                  | 600                  | 200      | 3100              | 251                 | 735                 | 380                 | 2400                       | 150.20/200.20/250.20        |
| 118582  | 20        | 1500 | 1830    | 550                  | 600                  | 600                  | 200      | 3950              | 353                 | 1060                | 547                 | 2930                       | 150.20/200.20/250.20        |
| 122861  | 30        | 1750 | 1830    | 600                  | 650                  | 600                  | 250      | 4870              | 590                 | 1331                | 498                 | 3550                       | 200.25/250.25B/300.25       |
| 134405  | 40        | 2000 | 1830    | 650                  | 700                  | 600                  | 300      | 5830              | 973                 | 1548                | 681                 | 4110                       | 250.30/300.30A/300.30B      |
| 115702  | 50        | 2500 | 2080    | 750                  | 800                  | 600                  | 400      | 9440              | 1530                | 2453                | 1620                | 6370                       | 250.40/300.40B/300.40C      |
| 132427  | 65        | 3000 | 2200    | 750                  | 800                  | 600                  | 400      | 14690             | 2201                | 3532                | 2826                | 7920                       | 300.40B/300.40C/300.40D     |
| 114251  | 80        | 3000 | 2450    | 750                  | 800                  | 600                  | 400      | 15450             | 2204                | 3532                | 4592                | 7920                       | 300.40B/300.40C/300.40D     |
| 103021  | 100       | 3000 | 2700    | 750                  | 800                  | 600                  | 400      | 16300             | 2204                | 3532                | 6358                | 7920                       | 300.40C/300.40D             |

#### Hinweise

- Mineralölabscheider Klasse II, max. KWS-Gehalt im Ablauf: 100 mg/l.

#### Versetz- und Verlegehinweise

- Aus Wartungsgründen dürfen die Einstiegsöffnungen maximal um 30 cm aufgesetzt werden.



#### Legende

- V<sub>1</sub> Volumen Ölsammelraum
- V<sub>2</sub> Volumen Abscheideraum
- V<sub>3</sub> Volumen Schlammraum
- EL Einlaufschikane
- AL Auslaufschikane





### C0003 friwa®-sep Mineralölabscheider MAS



Für den Einsatz bei Abstellplätzen, Tankstellen, Ölumschlagplätzen und Raffinerien wo die Gefahr besteht, dass bei einem Unfall grössere Mengen Öl ins Kanalnetz gelangen können. Die Funktion des Mineralölabscheiders MAS entspricht dem Typ MA. Die Auslaufschikane ist jedoch mit einem zusätzlichen selbsttätigen Abschluss ausgerüstet. Der Schwimmer des selbsttätigen Abschlusses ist so tariert, dass er im Wasser schwimmt und in Leichtflüssigkeiten untergeht. Die Distanz von Ventilkugel des Schwimmers zum Ventil Sitz der Auslaufschikane entspricht der Höhe des Ölsammelraums. Bevor die Leichtflüssigkeit in die Kanalisation gelangen kann, wird der Ablauf durch den Schwimmer verschlossen. Unter optimalen Einsatzbedingungen erreicht der Mineralölabscheider einen Wirkungsgrad bzw. eine Reinigungsleistung von 97 %, sodass der Kohlenwasserstoffgehalt beim Auslauf weniger als 100 mg/l beträgt, dies entspricht der Klasse II. Die Aufenthaltszeit beträgt ca. 180 Sek.

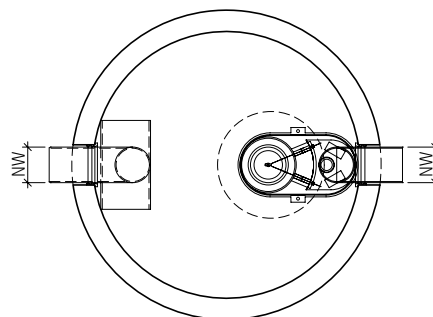
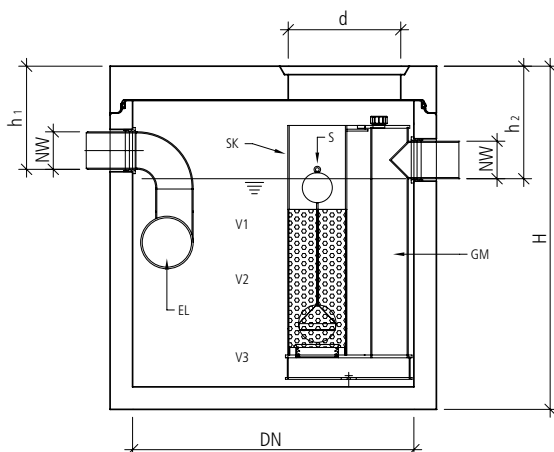
| Art.-Nr.   | NG<br>l/s | DN   | H<br>mm | h <sub>1</sub><br>mm | h <sub>2</sub><br>mm | d <sub>1</sub><br>mm | NW<br>mm | G tot.<br>kg/Stk. | V <sub>1</sub><br>l | V <sub>2</sub><br>l | V <sub>3</sub><br>l | Element<br>max.<br>kg/Stk. | Möglicher<br>Schlammfangtyp |
|--|-----------|------|---------|----------------------|----------------------|----------------------|----------|-------------------|---------------------|---------------------|---------------------|----------------------------|-----------------------------|
| <b>rund, mit selbsttätigem Abschluss, inkl. befahrbarer Abdeckplatte D 400, Muffentyp G, exkl. Einsatzdeckel</b> |           |      |         |                      |                      |                      |          |                   |                     |                     |                     |                            |                             |
| 122993   | 3 - 6     | 1000 | 1830    | 500                  | 550                  | 600                  | 150      | 2335              | 133                 | 576                 | 205                 | 1900                       | 100.15/125.15/150.15        |
| 121960   | 10        | 1250 | 1830    | 500                  | 550                  | 600                  | 150      | 3095              | 208                 | 900                 | 320                 | 2400                       | 125.15/150.15/175.15        |
| 125555   | 15        | 1250 | 1830    | 550                  | 600                  | 600                  | 200      | 3100              | 208                 | 883                 | 277                 | 2410                       | 150.20/200.20/250.20        |
| 110135   | 20        | 1500 | 1830    | 550                  | 600                  | 600                  | 200      | 3950              | 300                 | 1270                | 400                 | 2940                       | 150.20/200.20/250.20        |
| 104703   | 30        | 1750 | 1830    | 600                  | 650                  | 800                  | 250      | 4840              | 408                 | 1500                | 660                 | 3570                       | 200.25/250.25B/300.25       |
| 139770   | 40        | 2000 | 1830    | 650                  | 700                  | 800                  | 300      | 5835              | 533                 | 1928                | 741                 | 4140                       | 250.30/300.30A/300.30B      |
| 118414   | 50        | 2500 | 2080    | 750                  | 800                  | 800                  | 400      | 9465              | 848                 | 3493                | 1260                | 6410                       | 250.40/300.40B/300.40D      |
| 101105   | 65        | 3000 | 2200    | 750                  | 800                  | 800                  | 400      | 14690             | 1215                | 5030                | 2317                | 7960                       | 250.40/300.40C/300.40D      |

#### Hinweise

- Mineralölabscheider Klasse II, max. KWS-Gehalt im Ablauf: 100 mg/l.

#### Versetz- und Verlegehinweise

- Aus Wartungsgründen dürfen die Einstiegsöffnungen maximal um 30 cm aufgesetzt werden.



#### Legende

- V<sub>1</sub> Volumen Ölsammelraum
- V<sub>2</sub> Volumen Abscheideraum
- V<sub>3</sub> Volumen Schlammraum
- EL Einlaufschikane
- SK Schwimmerkäftig
- S Schwimmer inkl. Dichtung
- GM Grundmodul



### C0004 friwa®-sep Mineralölabscheider MAK

Für den Einsatz bei Abstellplätzen, Waschplätzen, Garagen und Werkhöfen, bei erhöhten Anforderungen an die Reinigungsleistung.

Bei dem Mineralölabscheider MAK ist gegenüber dem Typ MA die Auslaufschikane mit einem Koaleszenzfilter ausgerüstet. Im Koaleszenzfiltereinsatz wird die Strömung verlangsamt und gleichgerichtet. Die kleinen Öltropfen vereinigen sich zu grossen Tropfen (Koaleszenzeffekt) und steigen in den Ölsammelraum auf. Fachmännisch gewartet, erreicht der Mineralölabscheider einen Wirkungsgrad bzw. eine Reinigungsleistung von mehr als 99,97 %, sodass der Kohlenwasserstoffgehalt beim Auslauf weniger als 5 mg/l beträgt, dies entspricht der Klasse I. Die Aufenthaltszeit beträgt ca. 180 Sek.

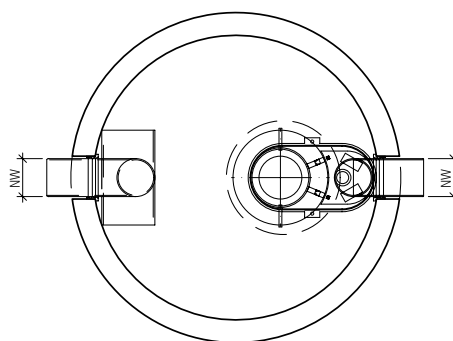
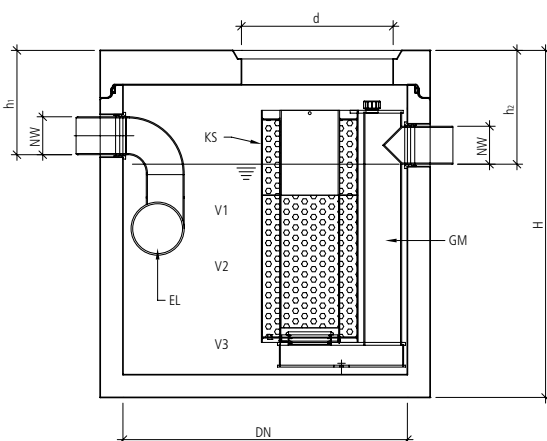
| Art.-Nr.   | NG<br>l/s | DN   | H<br>mm | h <sub>1</sub><br>mm | h <sub>2</sub><br>mm | d <sub>1</sub><br>mm | NW<br>mm | G tot.      |                     |                     |                     | Element<br>max.<br>kg/Stk. | Möglicher<br>Schlammfangtyp |
|--|-----------|------|---------|----------------------|----------------------|----------------------|----------|-------------|---------------------|---------------------|---------------------|----------------------------|-----------------------------|
|  |           |      |         |                      |                      |                      |          | kg/<br>Stk. | V <sub>1</sub><br>l | V <sub>2</sub><br>l | V <sub>3</sub><br>l |                            |                             |
| <b>rund, Koaleszenzstufe, inkl. befahrbarer Abdeckplatte D 400, Muffentyp G, excl. Einsatzdeckel</b> |           |      |         |                      |                      |                      |          |             |                     |                     |                     |                            |                             |
| 105298   | 3         | 1000 | 1830    | 500                  | 550                  | 600                  | 150      | 2350        | 133                 | 588                 | 192                 | 1910                       | 80.15/100.15                |
| 111173   | 6 - 10    | 1250 | 1830    | 500                  | 550                  | 600                  | 150      | 3110        | 208                 | 900                 | 320                 | 2410                       | 100.15/125.15/150.15/175.15 |
| 121954   | 15        | 1250 | 1830    | 550                  | 600                  | 600                  | 200      | 3120        | 208                 | 883                 | 277                 | 2420                       | 150.20/200.20/250.20        |
| 138316   | 20        | 1500 | 1830    | 550                  | 600                  | 600                  | 200      | 3970        | 303                 | 1234                | 436                 | 2950                       | 150.20/200.20/250.20        |
| 117271   | 30        | 1750 | 1830    | 600                  | 650                  | 800                  | 250      | 4810        | 408                 | 1500                | 660                 | 3580                       | 200.25/250.25B/300.25       |
| 109279   | 40        | 2000 | 1830    | 650                  | 700                  | 800                  | 300      | 5740        | 533                 | 1928                | 741                 | 4150                       | 250.30/300.30A/300.30B      |
| 127453   | 50        | 2500 | 2080    | 750                  | 800                  | 800                  | 400      | 9420        | 848                 | 3493                | 1260                | 6340                       | 250.40/300.40B/300.40D      |
| 106523   | 65        | 3000 | 2200    | 750                  | 800                  | 800                  | 400      | 14650       | 1215                | 5030                | 2317                | 8000                       | 250.40/300.40C/300.40D      |

#### Hinweise

- Mineralölabscheider Klasse I, max. KWS-Gehalt im Ablauf: 5 mg/l.

#### Versetz- und Verlegehinweise

- Aus Wartungsgründen dürfen die Einstiegsöffnungen maximal um 30 cm aufgesetzt werden.



#### Legende

- V<sub>1</sub> Volumen Ölsammelraum
- V<sub>2</sub> Volumen Abscheideraum
- V<sub>3</sub> Volumen Schlammraum
- EL Einlaufschikane
- KS Koaleszenzstufe
- GM Grundmodul



### C0005 friwa®-sep Mineralölabscheider MAKS

Einsatz bei erhöhten Anforderungen an die Reinigungsleistung und wo die Gefahr besteht, dass bei einem Unfall größere Mengen Öl ins Kanalnetz gelangen können.

Beim Mineralölabscheider MAKS ist die Auslaufschikane so aufgebaut, dass die Funktion eines selbsttätigen Abschlusses und der Koaleszenzeffekt eintritt. Fachmännisch gewartet, erreicht der Mineralölabscheider einen Wirkungsgrad bzw. eine Reinigungsleistung von mehr als 99,97 %, sodass der Kohlenwasserstoffgehalt beim Auslauf weniger als 5 mg/l beträgt, dies entspricht der Klasse I. Die Aufenthaltszeit beträgt ca. 180 Sek.

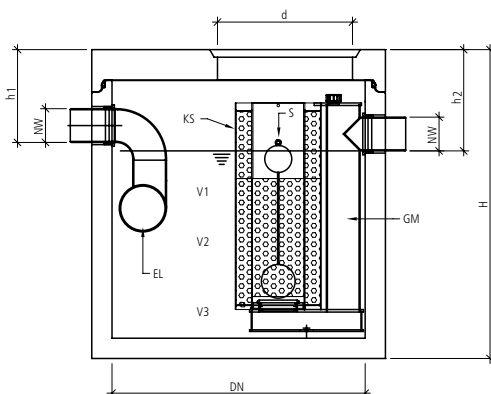
| Art.-Nr.   | NG<br>l/s | DN   | H<br>mm | h <sub>1</sub><br>mm | h <sub>2</sub><br>mm | d <sub>1</sub><br>mm | NW<br>mm | G tot.<br>kg/Stk. | V <sub>1</sub><br>l | V <sub>2</sub><br>l | V <sub>3</sub><br>l | Element<br>max.<br>kg/Stk. | Möglicher<br>Schlammfangtyp |
|--|-----------|------|---------|----------------------|----------------------|----------------------|----------|-------------------|---------------------|---------------------|---------------------|----------------------------|-----------------------------|
| <b>rund, mit Koaleszenzstufe und selbsttätigem Abschluss, inkl. befahrbarer Abdeckplatte D 400, Muffentyp G, excl. Einsatzdeckel</b> |           |      |         |                      |                      |                      |          |                   |                     |                     |                     |                            |                             |
| 114459   | 3         | 1000 | 1830    | 500                  | 550                  | 600                  | 150      | 2360              | 133                 | 576                 | 205                 | 1930                       | 80.15 / 100.15              |
| 103699   | 6 -10     | 1250 | 1830    | 500                  | 550                  | 600                  | 150      | 3120              | 208                 | 900                 | 320                 | 2430                       | 100.15/125.15/150.15/175.15 |
| 135935   | 15        | 1250 | 1830    | 550                  | 600                  | 600                  | 200      | 3140              | 208                 | 883                 | 277                 | 2450                       | 150.20/200.20/250.20        |
| 100455   | 20        | 1500 | 1830    | 550                  | 600                  | 600                  | 200      | 3990              | 300                 | 1270                | 400                 | 2970                       | 150.20/200.20/250.20        |
| 134558   | 30        | 1750 | 1830    | 600                  | 650                  | 800                  | 250      | 4825              | 408                 | 1500                | 660                 | 3590                       | 200.25/250.25B/300.25       |
| 126681   | 40        | 2000 | 1830    | 650                  | 700                  | 800                  | 300      | 5750              | 533                 | 1928                | 740                 | 4170                       | 250.30/300.30A/300.30B      |
| 125210   | 50        | 2500 | 2080    | 750                  | 800                  | 800                  | 400      | 9390              | 848                 | 3493                | 1260                | 6460                       | 250.40/300.40B/300.40D      |
| 128431   | 65        | 3000 | 2200    | 750                  | 800                  | 800                  | 400      | 14620             | 1215                | 5030                | 2317                | 8010                       | 250.40/300.40C/300.40D      |

#### Hinweise

- Mineralölabscheider Klasse I, max. KWS-Gehalt im Ablauf: 5 mg/l.

#### Versetz- und Verlegehinweise

- Aus Wartungsgründen dürfen die Einstiegsöffnungen maximal um 30 cm aufgesetzt werden.



#### Legende

- V<sub>1</sub> Volumen Ölsammelraum
- V<sub>2</sub> Volumen Abscheideraum
- V<sub>3</sub> Volumen Schlammraum
- EL Einlaufschikane
- SK Schwimmerkäfig
- S Schwimmer inkl. Dichtung
- GM Grundmodul

**C0101 friwa®-sep Kompaktanlagen SF/MA mini**

Mineralölabscheider mit integriertem Schlammfang für kleinen Schlammanfall.

Die Kompaktanlage friwa®-sep SF/MA mini ist für den Einsatz als Bodenablauf, bei Hebebühnen sowie Scheren- und Personenliften, Bremsprüfständen, Muldenentwässerung und dergleichen konzipiert. Sie wird vorwiegend bei kleineren Mengen von Schmutzwasseranfall und bei engen Platzverhältnissen bzw. kleinen Baugruben eingesetzt. Der Zulauf erfolgt dabei immer von Oben. Unter optimalen Einsatzbedingungen erreicht die Kompaktanlage einen Wirkungsgrad bzw. eine Reinigungsleistung von 97 %, so dass der Kohlenwasserstoffgehalt beim Auslauf weniger als 100 mg/l beträgt, dies entspricht der Klasse II.



| Art.-Nr.   | NG<br>l/s | DN  | H<br>mm | h <sub>2</sub><br>mm | d <sub>1</sub><br>mm | NW<br>mm | G tot.<br>kg/Stk. | V <sub>1</sub><br>l | V <sub>2</sub><br>l | V <sub>3</sub><br>l | Element max.<br>kg/Stk. |
|--|-----------|-----|---------|----------------------|----------------------|----------|-------------------|---------------------|---------------------|---------------------|-------------------------|
| <b>SF/MA Mini, Mineralölabscheider rund mit integriertem Schlammfang, inkl. befahrbarer Abdeckplatte D 400, Muffentyp G, exkl. Einsatzdeckel</b> |           |     |         |                      |                      |          |                   |                     |                     |                     |                         |
| 109070   | 1.5       | 800 | 1120    | 545                  | 600                  | 100      | 1160              | 125                 | 60                  | 45                  | 1510                    |

**Hinweise**

- Mineralölabscheider Klasse II, max. KWS-Gehalt im Ablauf: 100 mg/l.
- Einsatzdeckel (d<sub>1</sub>): NG 1.5 = 600/250 mm

**Versetz- und Verlegehinweise**

- Aus Wartungsgründen dürfen die Einstiegsöffnungen maximal um 30 cm aufgesetzt werden.

**Legende**

- V<sub>1</sub> Volumen Ölsammelraum
- V<sub>2</sub> Volumen Abscheideraum
- V<sub>3</sub> Volumen Schlammraum
- EL Einlaufschikane
- AL Auslaufschikane



### C0101 friwa®-sep Kompaktanlagen SF/MA

Mineralölabscheider mit integriertem Schlammfang für mittleren Schlammanfall.

Kompaktanlagen sind Multifunktionsanlagen. Durch die Anordnung von Einbauteilen verschiedener Anlagen in einem Bauwerk übernehmen sie die Funktionen der einzelnen Anlagen. Kompaktanlagen werden vorwiegend bei kleineren Mengen von Schmutzwasseranfall und bei engen Platzverhältnissen bzw. kleinen Baugruben eingesetzt. Unter optimalen Einsatzbedingungen erreicht die Kompaktanlage einen Wirkungsgrad bzw. eine Reinigungsleistung von 97 %, so dass der Kohlenwasserstoffgehalt beim Auslauf weniger als 100 mg/l beträgt, dies entspricht der Klasse II.

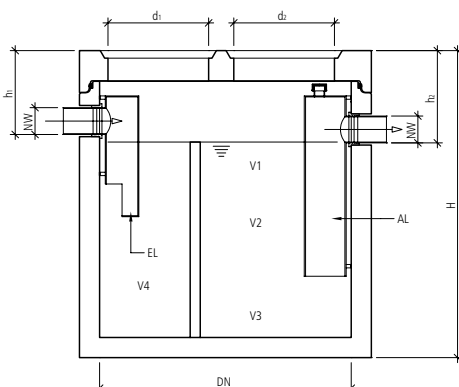
| Art.-Nr.  | NG<br>l/s | DN   | H<br>mm | h <sub>1</sub><br>mm | h <sub>2</sub><br>mm | d <sub>1</sub><br>mm | NW<br>mm | G tot.<br>kg/Stk. | V <sub>1</sub><br>l | V <sub>2</sub><br>l | V <sub>3</sub><br>l | V <sub>4</sub><br>l | Element max.<br>kg/Stk. |
|---|-----------|------|---------|----------------------|----------------------|----------------------|----------|-------------------|---------------------|---------------------|---------------------|---------------------|-------------------------|
| <b>SF/MA, Mineralölabscheider rund mit integriertem Schlammfang, inkl. befahrbarer Abdeckplatte D 400, Muffentyp G, exkl. Einsatzdeckel</b> |           |      |         |                      |                      |                      |          |                   |                     |                     |                     |                     |                         |
| 138835  | 2         | 1250 | 1830    | 500                  | 550                  | 800                  | 150      | 3200              | 480                 | 180                 | 396                 | 263                 | 2610                    |
| 108943  | 3         | 1500 | 1830    | 500                  | 550                  | 600                  | 150      | 4030              | 650                 | 270                 | 595                 | 395                 | 3160                    |
| 129374  | 6         | 1750 | 1830    | 500                  | 550                  | 600                  | 150      | 5070              | 734                 | 402                 | 885                 | 588                 | 3890                    |
| 130865  | 10        | 2000 | 1830    | 500                  | 550                  | 600                  | 150      | 6090              | 1334                | 364                 | 1056                | 648                 | 4360                    |
| 102259  | 15 - 20   | 2500 | 1860    | 550                  | 600                  | 600                  | 200      | 9460              | 2224                | 648                 | 1397                | 711                 | 7030                    |
| 104254  | 30        | 3000 | 2200    | 600                  | 650                  | 600                  | 250      | 15260             | 5379                | 709                 | 1529                | 1529                | 8740                    |

#### Hinweise

- Mineralölabscheider Klasse II, max. KWS-Gehalt im Ablauf: 100 mg/l.

#### Versetz- und Verlegehinweise

- Aus Wartungsgründen dürfen die Einstiegsöffnungen maximal um 30 cm aufgesetzt werden.



#### Legende

- V<sub>1</sub> Volumen Ölsammelraum
- V<sub>2</sub> Volumen Abscheideraum
- V<sub>3</sub> Volumen Schlammraum
- V<sub>4</sub> Volumen Schlammfang
- EL Einlaufschikane
- AL Auslaufschikane



### C0102 friwa®-sep Kompaktanlagen SF/MAS



Mineralölabscheider mit selbsttätigem Abschluss und integriertem Schlammfang für mittleren Schlammanfall.

Kompaktanlagen sind Multifunktionsanlagen. Durch die Anordnung von Einbauteilen verschiedener Anlagen in einem Bauwerk übernehmen sie die Funktionen der einzelnen Anlagen. Kompaktanlagen werden vorwiegend bei kleineren Mengen von Schmutzwasseranfall und bei engen Platzverhältnissen bzw. kleinen Baugruben eingesetzt. Unter optimalen Einsatzbedingungen erreicht die Kompaktanlage einen Wirkungsgrad bzw. eine Reinigungsleistung von 97 %, so dass der Kohlenwasserstoffgehalt beim Auslauf weniger als 100 mg/l beträgt, dies entspricht der Klasse II.

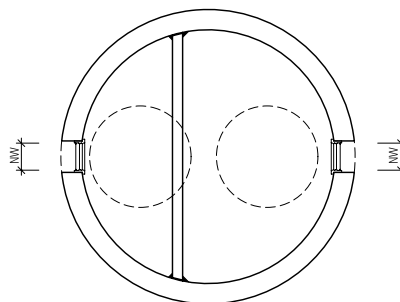
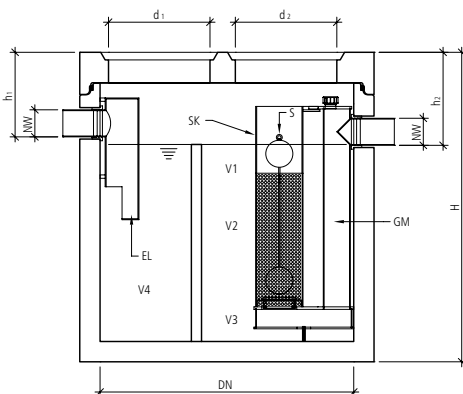
| Art.-Nr.  | NG<br>l/s | DN   | H<br>mm | h <sub>1</sub><br>mm | h <sub>2</sub><br>mm | d <sub>1</sub><br>mm | NW<br>mm | G tot.<br>kg/Stk. | V <sub>1</sub><br>l | V <sub>2</sub><br>l | V <sub>3</sub><br>l | V <sub>4</sub><br>l | Element max.<br>kg/Stk. |
|---|-----------|------|---------|----------------------|----------------------|----------------------|----------|-------------------|---------------------|---------------------|---------------------|---------------------|-------------------------|
| <b>Mineralölabscheider rund mit integriertem Schlammfang, mit selbsttätigem Abschluss, inkl. befahrbarer Abdeckplatte D 400, Muffentyp G, exkl. Einsatzdeckel</b> |           |      |         |                      |                      |                      |          |                   |                     |                     |                     |                     |                         |
| 118608  | 2         | 1250 | 1830    | 500                  | 550                  | 800                  | 150      | 3210              | 480                 | 122                 | 530                 | 188                 | 2620                    |
| 114342  | 3         | 1500 | 1830    | 500                  | 550                  | 600                  | 150      | 4040              | 650                 | 185                 | 793                 | 280                 | 3170                    |
| 106070  | 6         | 1750 | 1830    | 500                  | 550                  | 600                  | 150      | 5080              | 734                 | 402                 | 885                 | 588                 | 3900                    |
| 120802  | 10        | 2000 | 1830    | 500                  | 550                  | 600                  | 150      | 6100              | 1334                | 302                 | 1303                | 463                 | 4370                    |
| 123480  | 15 - 20   | 2500 | 1830    | 550                  | 600                  | 600                  | 200      | 9100              | 2224                | 432                 | 1826                | 498                 | 7050                    |
| 126299  | 30        | 3000 | 2200    | 600                  | 650                  | 800                  | 250      | 15170             | 5379                | 473                 | 1726                | 1568                | 8760                    |

#### Hinweise

- Mineralölabscheider Klasse II, max. KWS-Gehalt im Ablauf: 100 mg/l.
- Einsatzdeckel (d<sub>1</sub> und d<sub>2</sub>): NG 2 = 800 mm, NG 3 - 20 = 600 mm + 600 mm, NG 30 = 600 mm + 800 mm

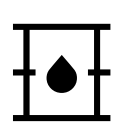
#### Versetz- und Verlegehinweise

- Aus Wartungsgründen dürfen die Einstiegsöffnungen maximal um 30 cm aufgesetzt werden.



#### Legende

- V<sub>1</sub> Volumen Ölsammelraum
- V<sub>2</sub> Volumen Abscheideraum
- V<sub>3</sub> Volumen Schlammraum
- V<sub>4</sub> Volumen Schlammfang
- EL Einlaufschikane
- SK Schwimmerkäfig
- S Schwimmer inkl. Dichtung
- GM Grundmodul



### C0103 friwa®-sep Kompaktanlagen SF/MAK

Mineralölabscheider mit Koaleszenzstufe und integriertem Schlammfang für mittleren Schlammanfall.

Kompaktanlagen sind Multifunktionsanlagen. Durch die Anordnung von Einbauteilen verschiedener Anlagen in einem Bauwerk übernehmen sie die Funktionen der einzelnen Anlagen. Kompaktanlagen werden vorwiegend bei kleineren Mengen von Schmutzwasseranfall und bei engen Platzverhältnissen bzw. kleinen Baugruben eingesetzt. Fachmännisch erwartet, erreicht die Kompaktanlage einen Wirkungsgrad bzw. eine Reinigungsleistung von 99,97 %, so dass der Kohlenwasserstoffgehalt beim Auslauf weniger als 5 mg/l beträgt, dies entspricht der Klasse I.

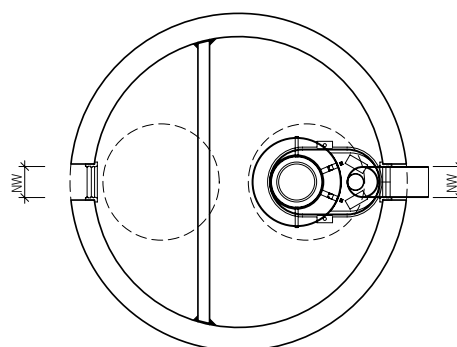
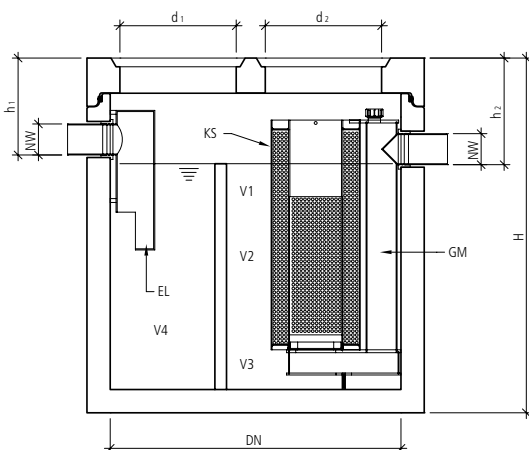
| Art.-Nr.  | NG<br>l/s | DN   | H<br>mm | h <sub>1</sub><br>mm | h <sub>2</sub><br>mm | d <sub>1</sub><br>mm | NW<br>mm | G tot.<br>kg/Stk. | V <sub>1</sub><br>l | V <sub>2</sub><br>l | V <sub>3</sub><br>l | V <sub>4</sub><br>l | Element max.<br>kg/Stk. |
|---|-----------|------|---------|----------------------|----------------------|----------------------|----------|-------------------|---------------------|---------------------|---------------------|---------------------|-------------------------|
| <b>Mineralölabscheider rund mit integriertem Schlammfang, mit Koaleszenzstufe, inkl. befahrbarer Abdeckplatte D 400, Muffentyp G, exkl. Einsatzdeckel</b> |           |      |         |                      |                      |                      |          |                   |                     |                     |                     |                     |                         |
| 118606  | 3         | 1500 | 1830    | 500                  | 550                  | 600                  | 150      | 4070              | 650                 | 185                 | 810                 | 265                 | 3180                    |
| 130796  | 6         | 1750 | 1830    | 500                  | 550                  | 600                  | 150      | 5090              | 734                 | 402                 | 1207                | 395                 | 3910                    |
| 128137  | 10        | 2000 | 1830    | 500                  | 550                  | 600                  | 150      | 6110              | 1334                | 302                 | 1331                | 435                 | 4380                    |
| 112591  | 15 - 20   | 2500 | 1830    | 550                  | 600                  | 600                  | 200      | 9130              | 2224                | 432                 | 1826                | 498                 | 7070                    |
| 102505  | 30        | 3000 | 2200    | 600                  | 650                  | 800                  | 250      | 15195             | 5379                | 473                 | 1726                | 1568                | 8770                    |

#### Hinweise

- Mineralölabscheider Klasse I, max. KWS-Gehalt im Ablauf: 5 mg/l.
- Einsatzdeckel (d<sub>1</sub> und d<sub>2</sub>):  
NG 3 - 20 = 600 mm + 600 mm,  
NG 30 = 600 mm + 800 mm.

#### Versetz- und Verlegehinweise

- Aus Wartungsgründen dürfen die Einstiegsöffnungen maximal um 30 cm aufgesetzt werden.



#### Legende

- V<sub>1</sub> Volumen Ölsammelraum
- V<sub>2</sub> Volumen Abscheideraum
- V<sub>3</sub> Volumen Schlammraum
- V<sub>4</sub> Volumen Schlammfang
- EL Einlaufschikane
- KS Koaleszenzstufe
- GM Grundmodul



## C0103 friwa®-sep Kompaktanlagen SF/MAK Typ 2

Mineralölabscheider mit Koaleszenzstufe und integriertem Schlammfang für erhöhten Schlammanfall.



Kompaktanlagen sind Multifunktionsanlagen. Durch die Anordnung von Einbauteilen verschiedener Anlagen in einem Bauwerk übernehmen sie die Funktionen der einzelnen Anlagen. Kompaktanlagen werden vorwiegend bei kleineren Mengen von Schmutzwasseranfall und bei engen Platzverhältnissen bzw. kleinen Baugruben eingesetzt. Fachmännisch erwartet, erreicht die Kompaktanlage einen Wirkungsgrad bzw. eine Reinigungsleistung von 99,97 %, so dass der Kohlenwasserstoffgehalt beim Auslauf weniger als 5 mg/l beträgt, dies entspricht der Klasse I. Nach Rücksprache auch mit schnelltrennenden Reinigungsmitteln einsetzbar.

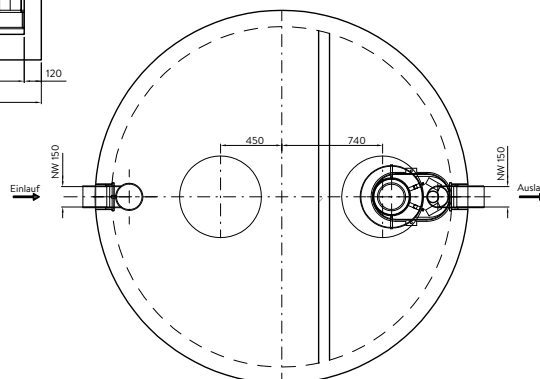
| Art.-Nr.  | NG<br>l/s | DN   | H<br>mm | h <sub>1</sub><br>mm | h <sub>2</sub><br>mm | d <sub>1</sub><br>mm | NW<br>mm | G tot.<br>kg/Stk. | V <sub>1</sub><br>l | V <sub>2</sub><br>l | V <sub>3</sub><br>l | V <sub>4</sub><br>l | Element max.<br>kg/Stk. |
|---|-----------|------|---------|----------------------|----------------------|----------------------|----------|-------------------|---------------------|---------------------|---------------------|---------------------|-------------------------|
| <b>Mineralölabscheider rund mit integriertem Schlammfang, mit Koaleszenzstufe, inkl. befahrbarer Abdeckplatte D 400, Muffentyp G, exkl. Einsatzdeckel</b> |           |      |         |                      |                      |                      |          |                   |                     |                     |                     |                     |                         |
| 128519  | 3-6       | 2000 | 1830    | 500                  | 550                  | 600                  | 150      | 6110              | 205                 | 880                 | 280                 | 2110                | 4380                    |
| 107671  | 6-10/1    | 2500 | 1860    | 500                  | 550                  | 600                  | 150      | 9450              | 260                 | 1190                | 330                 | 3510                | 6970                    |
| 118553  | 6-10/2    | 3000 | 2200    | 520                  | 570                  | 600                  | 150      | 15130             | 400                 | 1760                | 1200                | 6410                | 11050                   |
| 121124  | 15-20/1   | 2500 | 1860    | 500                  | 550                  | 600                  | 200      | 9490              | 250                 | 1170                | 365                 | 3510                | 7010                    |
| 124098  | 15-20/2   | 3000 | 2200    | 520                  | 570                  | 600                  | 200      | 15160             | 385                 | 1730                | 1240                | 6410                | 11050                   |

### Hinweise

- Mineralölabscheider Klasse I, max. KWS-Gehalt im Ablauf: 5 mg/l.
- Einsatzdeckel (d<sub>1</sub> und d<sub>2</sub>): 2 x DN 600 mm.

### Versetz- und Verlegehinweise

- Aus Wartungsgründen dürfen die Einstiegsöffnungen maximal um 30 cm aufgesetzt werden.



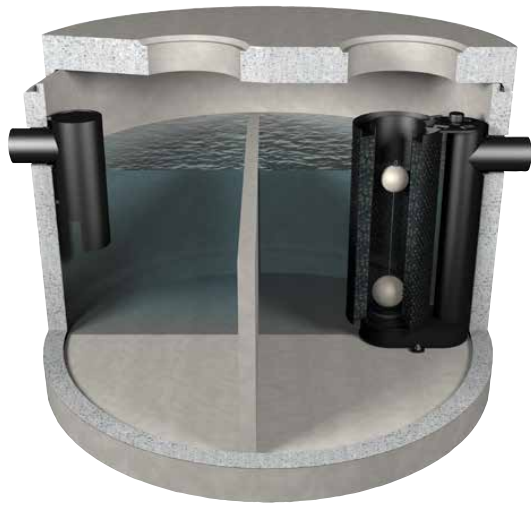
### Legende

- V<sub>1</sub> Volumen Ölsammelraum
- V<sub>2</sub> Volumen Abscheideraum
- V<sub>3</sub> Volumen Schlammraum
- V<sub>4</sub> Volumen Schlammfang
- EL Einlaufschikane
- KS Koaleszenzstufe
- GM Grundmodul





### C0104 friwa®-sep Kompaktanlagen SF/MAKS



Mineralölabscheider mit Koaleszenzstufe, selbsttätigem Abschluss und integriertem Schlammfang für mittleren Schlammanfall.

Kompaktanlagen sind Multifunktionsanlagen. Durch die Anordnung von Einbauteilen verschiedener Anlagen in einem Bauwerk übernehmen sie die Funktionen der einzelnen Anlagen. Kompaktanlagen werden vorwiegend bei kleineren Mengen von Schmutzwasseranfall und bei engen Platzverhältnissen bzw. kleinen Baugruben eingesetzt. Fachmännisch gewartet, erreicht die Kompaktanlage einen Wirkungsgrad bzw. eine Reinigungsleistung von 99,97 %, so dass der Kohlenwasserstoffgehalt beim Auslauf weniger als 5 mg/l beträgt, dies entspricht der Klasse I.

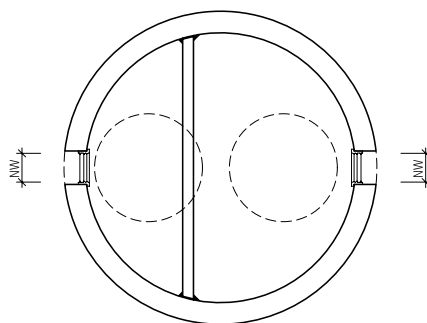
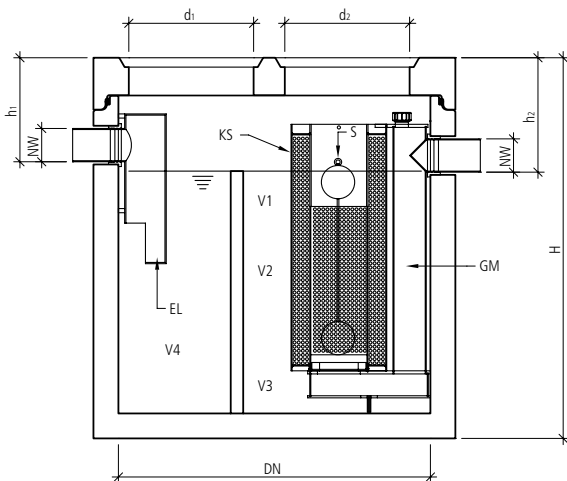
| Art.-Nr.  | NG<br>l/s | DN   | H<br>mm | h <sub>1</sub><br>mm | h <sub>2</sub><br>mm | d <sub>1</sub><br>mm | NW<br>mm | G tot.<br>kg/Stk. | V <sub>1</sub><br>l | V <sub>2</sub><br>l | V <sub>3</sub><br>l | V <sub>4</sub><br>l | Element max.<br>kg/Stk. |
|---|-----------|------|---------|----------------------|----------------------|----------------------|----------|-------------------|---------------------|---------------------|---------------------|---------------------|-------------------------|
| <b>Mineralölabscheider rund mit integriertem Schlammfang, mit Koaleszenzstufe und selbsttätigem Abschluss, inkl. befahrbarer Abdeckplatte D 400, Muffentyp G, exkl. Einsatzdeckel</b> |           |      |         |                      |                      |                      |          |                   |                     |                     |                     |                     |                         |
| 110030  | 3         | 1500 | 1830    | 500                  | 550                  | 600                  | 150      | 4080              | 650                 | 185                 | 810                 | 265                 | 3190                    |
| 130193  | 6         | 1750 | 1830    | 500                  | 550                  | 600                  | 150      | 5100              | 734                 | 302                 | 1207                | 395                 | 3920                    |
| 110916  | 10        | 2000 | 1830    | 500                  | 550                  | 600                  | 150      | 6120              | 1334                | 416                 | 1331                | 416                 | 4390                    |
| 111275  | 15 - 20   | 2500 | 1830    | 550                  | 600                  | 600                  | 200      | 9040              | 2224                | 432                 | 1826                | 498                 | 7080                    |
| 114177  | 30        | 3000 | 2200    | 600                  | 650                  | 800                  | 250      | 15200             | 5379                | 473                 | 1726                | 1568                | 8780                    |

#### Hinweise

- Mineralölabscheider Klasse I, max. KWS-Gehalt im Ablauf: 5 mg/l.
- Einsatzdeckel (d<sub>1</sub> und d<sub>2</sub>):  
NG 3 - 20 = 600 mm + 600 mm,  
NG 30 = 600 mm + 800 mm.

#### Versetz- und Verlegehinweise

- Aus Wartungsgründen dürfen die Einstiegsöffnungen maximal um 30 cm aufgesetzt werden.



#### Legende

- V<sub>1</sub> Volumen Ölsammelraum
- V<sub>2</sub> Volumen Abscheideraum
- V<sub>3</sub> Volumen Schlammraum
- V<sub>4</sub> Volumen Schlammfang
- EL Einlaufschikane
- KS Koaleszenzstufe
- S Schwimmer inkl. Dichtung
- GM Grundmodul



### C0105 friwa®-sep Kompaktanlagen SF/MAS/AS

Für den Einsatz bei Tankstellen und Umschlagplätzen für Erdölprodukte. Die Kompaktanlage SF/MAS/AS (mit Schlammfang, Mineralölabscheider mit selbsttätigem Abschluss und Ölrückhaltespeicher) kann eingesetzt werden, wenn die abzuleitende Abwassermenge gering ist ( $\leq 20$  l/s) und die Gefahr besteht, dass bei Unfällen grössere Mengen von Leichtflüssigkeiten austreten können.

Gelangt mehr Leichtflüssigkeit als vorgesehen in den Mineralölabscheider, so schliesst der selbsttätige Schwimmer. Die anfallende Leichtflüssigkeit wird dann durch den Überlauf in den Ölrückhaltespeicher abgeleitet. In der Regel werden die Ölrückhaltebehälter mit einer entsprechenden Überwachungsanlage ausgerüstet. Unter optimalen Einsatzbedingungen erreicht die Kompaktanlage einen Wirkungsgrad bzw. eine Reinigungsleistung von 97 %, so dass der Kohlenwasserstoffgehalt beim Auslauf weniger als 100 mg/l beträgt, dies entspricht der Klasse II.

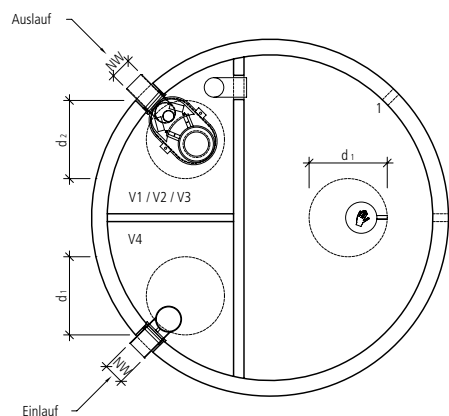
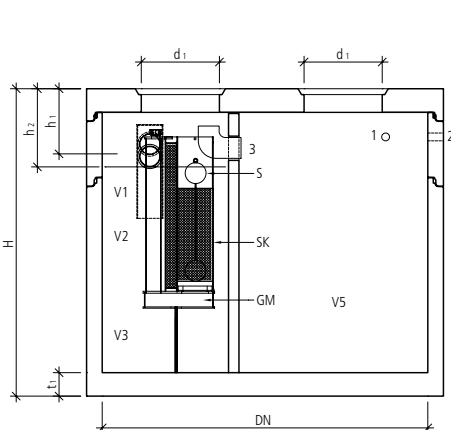
| Art.-Nr.  | NG<br>l/s | DN   | H<br>mm | h <sub>1</sub><br>mm | h <sub>2</sub><br>mm | d <sub>1</sub><br>mm | NW<br>mm | G tot.<br>kg/Stk. | V <sub>1</sub><br>l | V <sub>2</sub><br>l | V <sub>3</sub><br>l | V <sub>4</sub><br>l | V <sub>5</sub><br>l | Element max.<br>kg/Stk. |
|---|-----------|------|---------|----------------------|----------------------|----------------------|----------|-------------------|---------------------|---------------------|---------------------|---------------------|---------------------|-------------------------|
| <b>Mineralölabscheider rund mit integriertem Schlammfang, mit selbsttätigem Abschluss und Ölrückhalteraum, inkl. befahrbarer Abdeckplatte D 400, Muffentyp G, excl. Einsatzdeckel</b> |           |      |         |                      |                      |                      |          |                   |                     |                     |                     |                     |                     |                         |
| 107592  | 3 - 10    | 2500 | 2330    | 500                  | 600                  | 600                  | 150      | 10780             | 220                 | 600                 | 400                 | 1360                | 5065                | 8760                    |
| 111420  | 15 - 20   | 3000 | 2200    | 500                  | 600                  | 600                  | 200      | 15590             | 350                 | 745                 | 520                 | 1650                | 6450                | 11690                   |

#### Hinweise

- Mineralölabscheider Klasse II, max. KWS-Gehalt im Ablauf: 100 mg/l.
- Typ 3 - 10 Einsatzdeckel (d<sub>1</sub> und d<sub>2</sub>): 3 x DN 600 mm.
- Typ 15 - 20 Einsatzdeckel (d<sub>1</sub> und d<sub>2</sub>): 3 x DN 600 mm, 1 x DN 800 mm.
- Auf Anfrage kann diese Anlage auch gespiegelt und / oder seitenverkehrt erstellt werden.

#### Versetz- und Verlegehinweise

- Aus Wartungsgründen dürfen die Einstiegsöffnungen maximal um 30 cm aufgesetzt werden.



#### Legende

- V<sub>1</sub> Volumen Ölsammelraum
- V<sub>2</sub> Volumen Abscheideraum
- V<sub>3</sub> Volumen Schlammraum
- V<sub>4</sub> Volumen Schlammfang
- V<sub>5</sub> Volumen Rückhalteraum
- EL Einlaufschikane
- S Schwimmer inkl. Dichtung
- SK Schwimmerkäf
- GM Grundmodul
- 1 Bauseitige Öffnung über Wasserspiegel für Mantelrohr (für Alarmanlage / Elektrokabel) Lage variabel
- 2 Bauseitige Entlüftung 2" (Lage variabel)
- 3 Tauchbogen verkehrt als Überlauf



### C0105 friwa®-sep Kompaktanlagen SF/MAS/AS AdBlue

Für den Einsatz bei AdBlue-Tankstellen und Umschlagplätzen für AdBlue und Erdölprodukte. Die Kompaktanlage mit Schlammfang, Mineralölabscheider mit selbsttätigem Abschluss und Ölrückhaltespeicher für mittleren Schlammanfall. Die Anlage ist auch geeignet zur Abscheidung von AdBlue und Ethanol. Kann eingesetzt werden, wenn die abzuleitende Abwassermenge gering ist ( $\leq 20$  l/s) und die Gefahr besteht, dass bei Unfällen grössere Mengen von Leichtflüssigkeiten austreten können.

Gelangt mehr Leichtflüssigkeit als vorgesehen in den Mineralölabscheider, so schliesst der selbsttätige Schwimmer. Die anfallende Leichtflüssigkeit wird dann durch den Überlauf in den Ölrückhaltespeicher abgeleitet. In der Regel werden die Ölrückhaltebehälter mit einer entsprechenden Überwachungsanlage ausgerüstet. Unter optimalen Einsatzbedingungen erreicht die Kompaktanlage einen Wirkungsgrad bzw. eine Reinigungsleistung von 97 %, so dass der Kohlenwasserstoffgehalt beim Auslauf weniger als 100 mg/l beträgt, dies entspricht der Klasse II.

| Art.-Nr.  | NG<br>l/s | DN   | H<br>mm | h <sub>1</sub><br>mm | h <sub>2</sub><br>mm | d <sub>1</sub><br>mm | NW<br>mm | G tot.<br>kg/Stk. | V <sub>1</sub><br>l | V <sub>2</sub><br>l | V <sub>3</sub><br>l | V <sub>4</sub><br>l | V <sub>5</sub><br>l | Element max.<br>kg/Stk. |
|---|-----------|------|---------|----------------------|----------------------|----------------------|----------|-------------------|---------------------|---------------------|---------------------|---------------------|---------------------|-------------------------|
| <b>Mineralölabscheider rund mit integriertem Schlammfang, mit selbsttätigem Abschluss und Ölrückhalteraum, inkl. befahrbarer Abdeckplatte D 400, Muffentyp G, exkl. Einsatzdeckel</b> |           |      |         |                      |                      |                      |          |                   |                     |                     |                     |                     |                     |                         |
| 108541  | 3 - 10    | 2500 | 2580    | 750                  | 850                  | 600                  | 150      | 11590             | 220                 | 600                 | 400                 | 1360                | 5065                | 9570                    |
| 130122  | 15 - 20   | 3000 | 2200    | 710                  | 810                  | 600                  | 200      | 15590             | 350                 | 745                 | 520                 | 1650                | 6490                | 11700                   |

#### Hinweise

- Mineralölabscheider Klasse II, max. KWS-Gehalt im Ablauf: 100 mg/l.
- Typ 3 - 10 Einsatzdeckel (d<sub>1</sub> und d<sub>2</sub>): 3 x DN 600 mm.
- Typ 15 - 20 Einsatzdeckel (d<sub>1</sub> und d<sub>2</sub>): 2 x DN 600 mm, 1 x DN 800 mm.
- Volumen ORB bei Typ NG 3 - 10: 5065 l
- Volumen ORB bei Typ NG 15 - 20: 6450 l

- Auf Anfrage kann diese Anlage auch gespiegelt und / oder seitenverkehrt erstellt werden.

#### Lieferumfang

- Inkl. AdBlue Vorrichtung

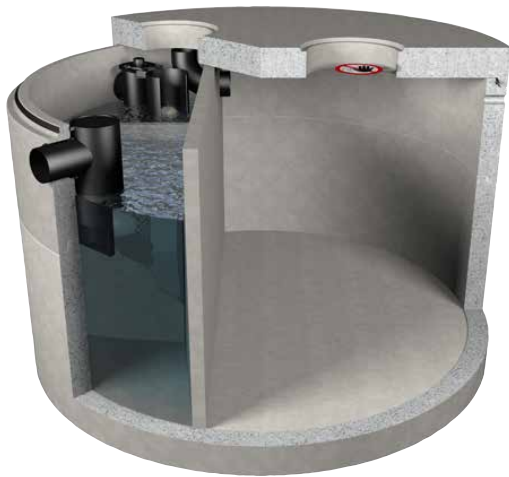
#### Versetz- und Verlegehinweise

- Aus Wartungsgründen dürfen die Einstiegsöffnungen maximal um 30 cm aufgesetzt werden.



#### Legende

- V<sub>1</sub> Volumen Ölsammelraum
- V<sub>2</sub> Volumen Abscheideraum
- V<sub>3</sub> Volumen Schlammraum
- V<sub>4</sub> Volumen Schlammfang
- V<sub>5</sub> Volumen Rückhalteraum
- EL Einlaufschikane
- S Schwimmer inkl. Dichtung
- SK Schwimmerkäfig
- GM Grundmodul
- 1 Bauseitige Öffnung über Wasserspiegel für Mantelrohr (für Alarmanlage/ Elektrokabel) Lage variabel
- 2 Bauseitige Entlüftung 2" (Lage variabel)
- 3 Tauchbogen verkehrt als Überlauf



### C0106 friwa®-sep Kompaktanlagen SF/MAKS/AS

Für den Einsatz bei Tankstellen und Umschlagplätzen für Erdölprodukte. Die Kompaktanlage SF/MAKS/AS (mit Schlammfang, Mineralölabscheider mit selbsttätigem Abschluss, Koaleszenzstufe und Ölrückhaltespeicher) kann eingesetzt werden, wenn die abzuleitende Abwassermenge gering ist ( $\leq 20 \text{ l/s}$ ) und die Gefahr besteht, dass bei Unfällen grössere Mengen von Leichtflüssigkeiten austreten können.

Gelangt mehr Leichtflüssigkeit als vorgesehen in den Mineralölabscheider, so schliesst der selbsttätige Schwimmer. Die anfallende Leichtflüssigkeit wird dann durch den Überlauf in den Ölrückhaltespeicher abgeleitet. In der Regel werden die Ölrückhaltebehälter mit einer entsprechenden Überwachungsanlage ausgerüstet. Unter optimalen Einsatzbedingungen erreicht die Kompaktanlage einen Wirkungsgrad bzw. eine Reinigungsleistung von 99,97 %, so dass der Kohlenwasserstoffgehalt beim Auslauf weniger als 5 mg/l beträgt, dies entspricht der Klasse I.

| Art.-Nr.   | NG<br>l/s | DN   | H<br>mm | h <sub>1</sub><br>mm | h <sub>2</sub><br>mm | d <sub>1</sub><br>mm | NW<br>mm | G tot.<br>kg/Stk. | V <sub>1</sub><br>l | V <sub>2</sub><br>l | V <sub>3</sub><br>l | V <sub>4</sub><br>l | V <sub>5</sub><br>l | Element max.<br>kg/Stk. |
|--|-----------|------|---------|----------------------|----------------------|----------------------|----------|-------------------|---------------------|---------------------|---------------------|---------------------|---------------------|-------------------------|
| <b>Mineralölabscheider rund mit integriertem Schlammfang, mit Koaleszenzstufe, mit selbsttätigem Abschluss und Ölrückhalteraum, inkl. befahrbarer Abdeckplatte D 400, Muffentyp G, exkl. Einsatzdeckel</b> |           |      |         |                      |                      |                      |          |                   |                     |                     |                     |                     |                     |                         |
| 129406   | 3 - 10    | 2500 | 2330    | 500                  | 600                  | 600                  | 150      | 10780             | 220                 | 600                 | 400                 | 1360                | 5065                | 8770                    |
| 127534   | 15 - 20   | 3000 | 2200    | 500                  | 600                  | 600                  | 200      | 15590             | 350                 | 745                 | 520                 | 1650                | 6490                | 11710                   |

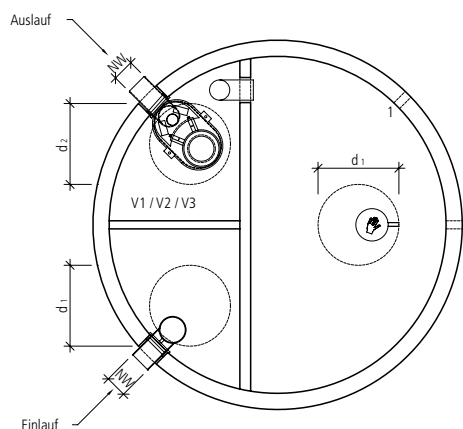
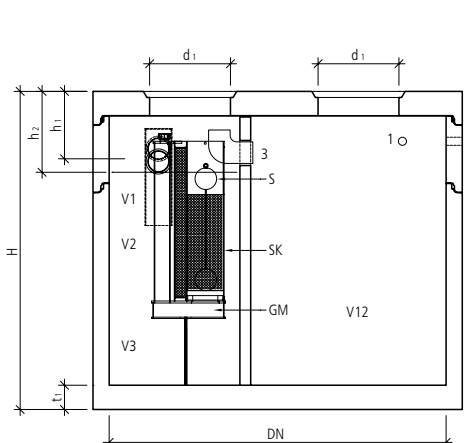
#### Hinweise

- Mineralölabscheider mit selbsttätigem Abschluss, integriertem Schlammfang für mittleren Schlammanfall und Ölrückhalteraum.
- Mineralölabscheider Klasse I, max. KWS-Gehalt im Ablauf: 5 mg/l.
- Einsatzdeckel (d<sub>1</sub> und d<sub>2</sub>): 3 x DN 600 mm.
- Volumen ORB bei Typ NG 3 - 10: 5065 l

- Volumen ORB bei Typ NG 15 - 20: 6450 l
- AdBlue Vorrichtung auf Anfrage.
- Auf Anfrage kann diese Anlage auch gespiegelt und / oder seitenverkehrt erstellt werden.

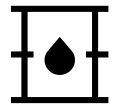
#### Versetz- und Verlegehinweise

- Aus Wartungsgründen dürfen die Einstiegsöffnungen maximal um 30 cm aufgesetzt werden.



#### Legende

- V<sub>1</sub> Volumen Ölsammelraum
- V<sub>2</sub> Volumen Abscheideraum
- V<sub>3</sub> Volumen Schlammraum
- V<sub>4</sub> Volumen Schlammfang
- V<sub>5</sub> Volumen Rückhalteraum
- EL Einlaufschikane
- S Schwimmer inkl. Dichtung
- SK Schwimmerkäfig
- GM Grundmodul
- 1 Bauseitige Öffnung über Wasserspiegel für Mantelrohr (für Alarmanlage/Elektrokabel) Lage variabel
- 2 Bauseitige Entlüftung 2" (Lage variabel)
- 3 Tauchbogen verkehrt als Überlauf



### C0301 friwa®-sep Kompaktanlagen MA/STB

Mineralölabscheider mit integriertem Stapelbehälter.  
Der Einsatz erfolgt in Kombination mit einer Emulsionsspaltanlage.

Kompaktanlagen werden vorwiegend bei kleineren Mengen von Schmutzwasseranfall und bei engen Platzverhältnissen bzw. kleinen Baugruben eingesetzt. Unter optimalen Einsatzbedingungen erreicht die Kompaktanlage einen Wirkungsgrad bzw. eine Reinigungsleistung von 97%, so dass der Kohlenwasserstoffgehalt beim Auslauf weniger als 100 mg/l beträgt, dies entspricht der Klasse II.

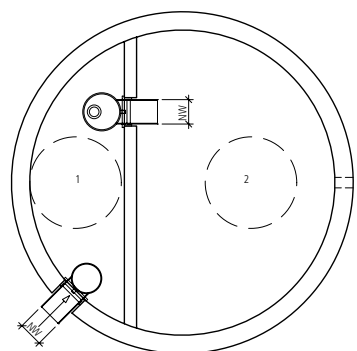
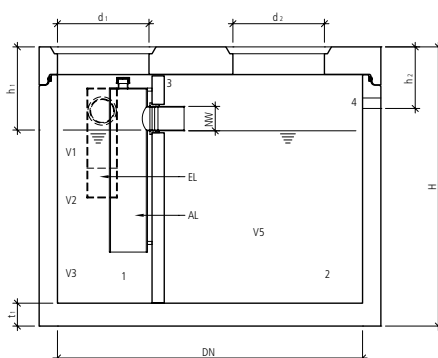
| Art.-Nr.  | Typ  | NG<br>l/s | DN   | H<br>mm | h <sub>1</sub><br>mm | h <sub>2</sub><br>mm | d <sub>1</sub><br>mm | NW<br>mm | G tot.  |                     |                     |                     | Element             |                 | Möglicher Schlammfangtyp |
|---|------|-----------|------|---------|----------------------|----------------------|----------------------|----------|---------|---------------------|---------------------|---------------------|---------------------|-----------------|--------------------------|
|   |      |           |      |         |                      |                      |                      |          | kg/Stk. | V <sub>1</sub><br>l | V <sub>2</sub><br>l | V <sub>3</sub><br>l | V <sub>4</sub><br>l | max.<br>kg/Stk. |                          |
| <b>Mineralölabscheider rund mit integriertem Stapelbehälter, inkl. befahrbarer Abdeckplatte D 400, Muffentyp G, exkl. Einsatzdeckel</b> |      |           |      |         |                      |                      |                      |          |         |                     |                     |                     |                     |                 |                          |
| 116879  | 2.A  | 2         | 1250 | 1830    | 500                  | var.                 | 500                  | 150      | 3350    | 95                  | 285                 | 190                 | 665                 | 2690            | 80.15/100.15             |
| 120102  | 2.B  | 2         | 1500 | 1830    | 500                  | var.                 | 500                  | 150      | 4200    | 95                  | 290                 | 210                 | 1265                | 3390            | 80.15/100.15             |
| 102695  | 3.A  | 3         | 1500 | 1830    | 500                  | var.                 | 600                  | 150      | 4140    | 150                 | 440                 | 300                 | 970                 | 3330            | 80.15/100.15             |
| 108080  | 3.B  | 3         | 2000 | 1830    | 500                  | var.                 | 600                  | 150      | 6230    | 145                 | 435                 | 295                 | 2500                | 4500            | 80.15/100.15             |
| 101364  | 6.A  | 6         | 1750 | 1830    | 500                  | var.                 | 600                  | 150      | 5230    | 205                 | 620                 | 405                 | 1310                | 4050            | 80.15/125.15/150.15      |
| 122483  | 6.B  | 6         | 2500 | 1830    | 500                  | var.                 | 600                  | 150      | 9140    | 205                 | 615                 | 395                 | 4040                | 7090            | 80.15/125.15/150.15      |
| 110138  | 10.B | 10        | 3000 | 2200    | 500                  | var.                 | 600                  | 150      | 15070   | 350                 | 745                 | 520                 | 6390                | 11100           | 150.15/175.15            |

#### Hinweise

- Mineralölabscheider Klasse II, max. KWS-Gehalt im Ablauf: 100 mg/l.
- Einsatzdeckel (d<sub>1</sub> und d<sub>2</sub>):  
NG 2.A = 500 mm + 500 mm,  
NG 2.B = 500 mm + 600 mm,  
NG 3.A – 10.B = 600 mm + 600 mm.

#### Versetz- und Verlegehinweise

- Aus Wartungsgründen dürfen die Einstiegsöffnungen maximal um 30 cm aufgesetzt werden.



#### Legende

- V<sub>1</sub> Volumen Ölsammelraum
- V<sub>2</sub> Volumen Abscheideraum
- V<sub>3</sub> Volumen Schlammraum
- V<sub>4</sub> Volumen Schlammfang
- V<sub>5</sub> Stapelvolumen
- EL Einlaufschikane
- AL Auslaufschikane
- 1 Mineralölabscheider
- 2 Stapelbehälter
- 3 Bauseits abdichten (Wand/Abdeckung)
- 4 Bauseitige Öffnung für Pumpendruckleitung und Elektrokabel (Mantelrohr), Lage variabel



### C0302 friwa®-sep Kompaktanlagen SF/MA/STB



Mineralölabscheider mit integriertem Schlammfang und Stapelbehälter. Der Einsatz erfolgt in Kombination mit einer Emulsionsspaltanlage.

Kompaktanlagen werden vorwiegend bei kleineren Mengen von Schmutzwasseranfall und bei engen Platzverhältnissen bzw. kleinen Baugruben eingesetzt. Unter optimalen Einsatzbedingungen erreicht die Kompaktanlage einen Wirkungsgrad bzw. eine Reinigungsleistung von 97 %, so dass der Kohlenwasserstoffgehalt beim Auslauf weniger als 100 mg/l beträgt, dies entspricht der Klasse II.

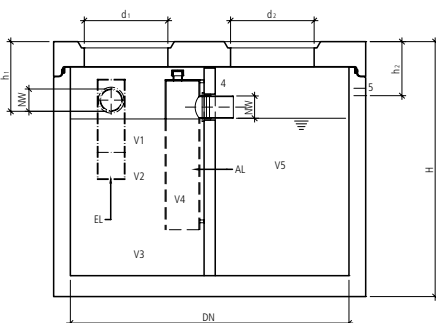
| Art.-Nr.  | Typ | NG<br>l/s | DN   | H<br>mm | h <sub>1</sub><br>mm | h <sub>2</sub><br>mm | d <sub>1</sub><br>mm | NW<br>mm | G tot.<br>kg/Stk. | V <sub>1</sub><br>l | V <sub>2</sub><br>l | V <sub>3</sub><br>l | V <sub>4</sub><br>l | V <sub>5</sub><br>l | Element max.<br>kg/Stk. |
|---|-----|-----------|------|---------|----------------------|----------------------|----------------------|----------|-------------------|---------------------|---------------------|---------------------|---------------------|---------------------|-------------------------|
| <b>Mineralölabscheider rund mit integriertem Schlammfang und Stapelbehälter, inkl. befahrbarer Abdeckplatte D 400, Muffentyp G, excl. Einsatzdeckel</b> |     |           |      |         |                      |                      |                      |          |                   |                     |                     |                     |                     |                     |                         |
| 101853  | 2.A | 2         | 1500 | 1830    | 500                  | var.                 | 600                  | 150      | 4270              | 70                  | 210                 | 140                 | 460                 | 970                 | 3400                    |
| 127233  | 2.B | 3         | 1750 | 1830    | 500                  | var.                 | 600                  | 150      | 5340              | 70                  | 215                 | 145                 | 470                 | 1630                | 4160                    |
| 117939  | 3.A | 3         | 2000 | 1830    | 500                  | var.                 | 600                  | 150      | 6430              | 135                 | 400                 | 255                 | 830                 | 1725                | 4700                    |
| 118074  | 3.B | 3         | 2500 | 1830    | 500                  | var.                 | 600                  | 150      | 9340              | 140                 | 430                 | 265                 | 890                 | 3525                | 7220                    |
| 127776  | 6.A | 6         | 2500 | 1830    | 500                  | var.                 | 600                  | 150      | 9400              | 215                 | 655                 | 400                 | 1320                | 2660                | 7280                    |
| 111611  | 6.B | 6         | 3000 | 2200    | 500                  | var.                 | 600                  | 150      | 15750             | 215                 | 655                 | 410                 | 1320                | 5200                | 11670                   |

#### Hinweise

- Mineralölabscheider Klasse II, max. KWS-Gehalt im Ablauf: 100 mg/l.
- Einsatzdeckel (d<sub>1</sub> und d<sub>2</sub>): 600 mm + 600 mm.

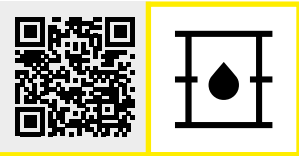
#### Versetz- und Verlegehinweise

- Aus Wartungsgründen dürfen die Einstiegsöffnungen maximal um 30 cm aufgesetzt werden.



#### Legende

- V<sub>1</sub> Volumen Ölsammelraum
- V<sub>2</sub> Volumen Abscheideraum
- V<sub>3</sub> Volumen Schlammraum
- V<sub>4</sub> Volumen Schlammfang
- V<sub>5</sub> Stapelvolumen
- EL Einlaufschikane
- AL Auslaufschikane
- 1 Schlammfang
- 2 Mineralölabscheider
- 3 Stapelbehälter
- 4 Bauseits abdichten (Wand / Abdeckung)
- 5 Bauseitige Öffnung für Pumpendruckleitung und Elektrokabel (Mantelrohr), Lage variabel



### C1001 friwa®-sep Rückhaltebehälter AS Typ 1

Der Einsatz erfolgt bei überdachten Tankstellen und Ölschlagplätzen. Ausführung fugenlos mit einer öl- und benzinbeständigen Innenbehandlung. Auch einsetzbar als abflussloser Schacht AS (VSA /AGVS 05.2024).

In bestimmten Fällen, bei denen eine Gefahr eines Unfalles mit Austritt von Leichtflüssigkeiten besteht, sollte ein Ölrückhaltebehälter eingesetzt werden. Mit dem Einbau des Behälters wird eine zusätzliche Speichermenge ausserhalb einer Abscheideanlage geschaffen. Ölrückhaltebehälter weisen in der Regel nur einen Einlauf auf. Die Anlage funktioniert im Zusammenhang mit einem Mineralölabscheider mit selbsttätigem Abschluss. Der Rückhalteraum wird parallel zum Mineralölabscheider angeordnet und ist mittels einer Überlaufleitung verbunden. Verschliesst der selbsttätige Schwimmer im Mineralölabscheider den Ablauf, steigt das Flüssigkeitsniveau an und die angesammelten Leichtflüssigkeiten laufen in den Ölrückhaltebehälter. In der Regel wird zusätzlich eine Überwachungsanlage eingebaut.

| Art.-Nr.  | Typ | DN   | H mm | h <sub>1</sub> mm | h <sub>2</sub> mm | d <sub>1</sub> mm | NW mm | V l  | G tot. kg/Stk. | V <sub>1</sub> l | Element max. kg/Stk. |
|---|-----|------|------|-------------------|-------------------|-------------------|-------|------|----------------|------------------|----------------------|
| <b>System A ohne Zufluss von Regenwasser, inkl. befahrbarer Abdeckplatte D 400, Muffentyp G, exkl. Gussdeckel</b> |     |      |      |                   |                   |                   |       |      |                |                  |                      |
| 131403  | A.1 | 2000 | 1830 | 460               | var.              | 600               | 150   | 3925 | 5780           | 3925             | 4050                 |
| 106587  | A.2 | 2000 | 2080 | 460               | var.              | 600               | 150   | 4710 | 6270           | 4460             | 4320                 |
| 102006  | A.3 | 2000 | 2580 | 460               | var.              | 600               | 150   | 6280 | 7250           | 5997             | 5260                 |
| 118213  | A.4 | 2000 | 2830 | 460               | var.              | 600               | 150   | 7068 | 7740           | 7068             | 5740                 |

#### Hinweise

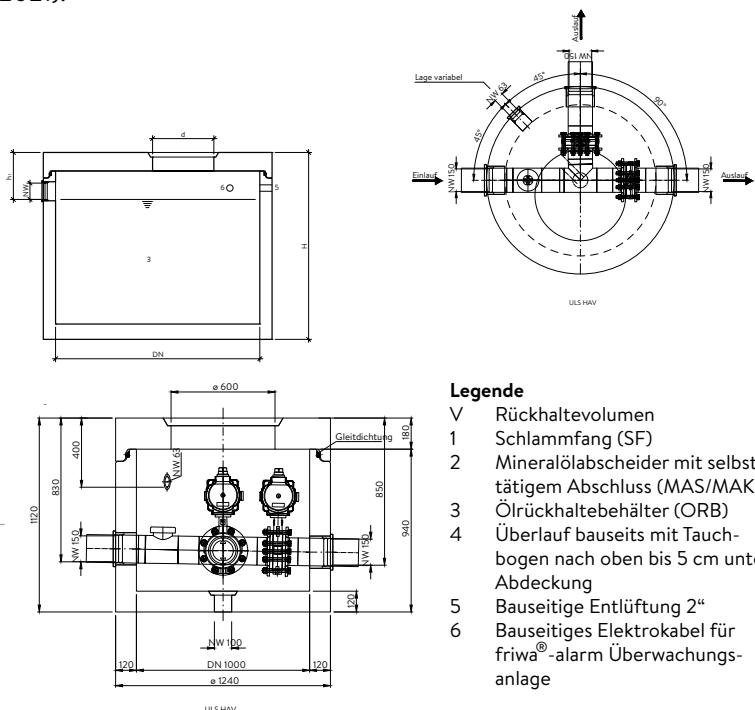
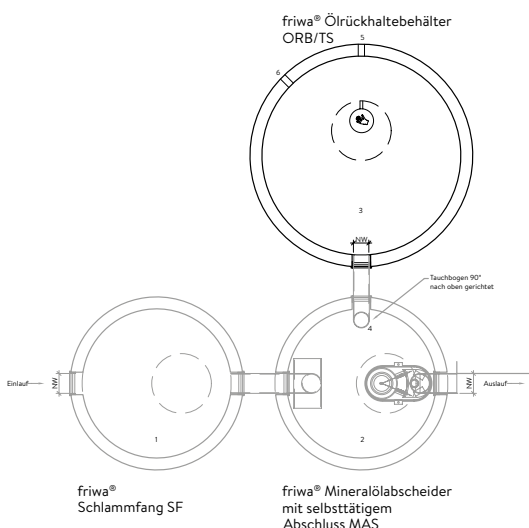
- Ausführung fugenlos mit einer öl- und benzinbeständigen Innenbehandlung.
- Auch einsetzbar als Totschacht (VSA /AGVS 11.2021).

#### Versetz- und Verlegehinweise

- Aus Wartungsgründen dürfen die Einstiegsöffnungen maximal um 30 cm aufgesetzt werden.

#### Lieferumfang

- Exkl. Überwachungsanlage.





### C1005 friwa®-sep Rückhaltebehälter AS Typ 2

Für den Einsatz bei Bio-Ethanol-Tankstellen Typ 2 bis 5 (85 % Ethanol und 15 % Benzin) und bei AdBlue-Tankstellen Typ 1 (30 % Harnstoff) inkl. ethanolbeständiger Beschichtung. Der Einsatz erfolgt bei überdachten Tankstellen und Umschlagplätzen, ohne Zulauf von Regenwasser. Das wasserlösliche Bio-Ethanol darf nicht über einen Mineralölabscheider abgeleitet werden. Auch einsetzbar als abflussloser Schacht AS (VSA /AGVS 05.2024).

Wenn die Zapfstellen der Bio-Ethanol-Treibstoffe gesondert angeordnet und die Umschlagplätze separat entwässert werden, können die Abwasserleitungen direkt dem Rückhaltebehälter zugeführt werden. In der Regel sind die Anfallstellen von Ethanol und Benzin oder Diesel jedoch nicht getrennt. In diesem Falle sollte die Entwässerung über einen steuerbaren Umlenschacht geführt werden. Wird Leichtflüssigkeit umgeschlagen, so soll das anfallende Abwasser dem Mineralölabscheider zugeführt werden. Wird Ethanol umgeschlagen, wird das Abwasser dem Rückhaltebehälter zugeführt. Die Betonbauteile werden mit einem ethanolbeständigen Schutzanstrich beschichtet. In der Regel wird eine Überwachungsanlage eingebaut.

| Art.-Nr.  | Typ | DN   | H<br>mm | h <sub>1</sub><br>mm | h <sub>2</sub><br>mm | d <sub>1</sub><br>mm | NW<br>mm | V<br>l | G tot.<br>kg/Stk. | V <sub>1</sub><br>l | Element max.<br>kg/Stk. |
|---|-----|------|---------|----------------------|----------------------|----------------------|----------|--------|-------------------|---------------------|-------------------------|
| <b>rund, inkl. befahrbarer Abdeckplatte D 400, Muffentyp G, excl. Einsatzdeckel</b> |     |      |         |                      |                      |                      |          |        |                   |                     |                         |
| 123320  | 1   | 1250 | 1830    | 570                  | var.                 | 600                  | 150      | 1395   | 3070              | 1395                | 2370                    |
| 126083  | 2   | 1500 | 1830    | 570                  | var.                 | 600                  | 150      | 2010   | 3920              | 2010                | 2900                    |
| 101900  | 3   | 1750 | 1830    | 570                  | var.                 | 600                  | 150      | 2740   | 4830              | 2740                | 3510                    |
| 118004  | 4   | 2000 | 1830    | 570                  | var.                 | 600                  | 150      | 3580   | 5780              | 3580                | 4050                    |
| 102150  | 5   | 2500 | 1830    | 570                  | var.                 | 600                  | 150      | 5450   | 8610              | 5450                | 6300                    |

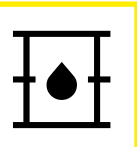
#### Hinweise

- Das wasserlösliche Bio-Ethanol darf nicht über einen Mineralölabscheider abgeleitet werden.
- Auch einsetzbar als Totschacht (VSA /AGVS 11.2021).
- Exkl. Überwachungsanlagen.
- Inkl. ethanolbeständiger Beschichtung.

#### Versetz- und Verlegehinweise

- Aus Wartungsgründen dürfen die Einstiegsöffnungen maximal um 30 cm aufgesetzt werden.





## C1005 friwa®-sep Rückhaltebehälter AS Typ 2



### Legende

- V Rückhaltevolumen
- 1 Schlammfang (SF)
- 2 Mineralölabscheider mit selbsttätigem Abschluss (MAS/MAK)
- 3 Ethanolrückhaltebehälter (ERB)
- 4 Überlauf bauseits mit Tauchbogen nach oben bis 5 cm unter Abdeckung
- 5 Bauseitige Entlüftung 2"
- 6 Bauseitiges Elektrokabel für friwa®-alarm Überwachungsanlage. Beachten Sie die zum Lieferumfang gehörende Versetzanleitung.

**C2001 friwa®-sep Tauchwandsammler TWS**

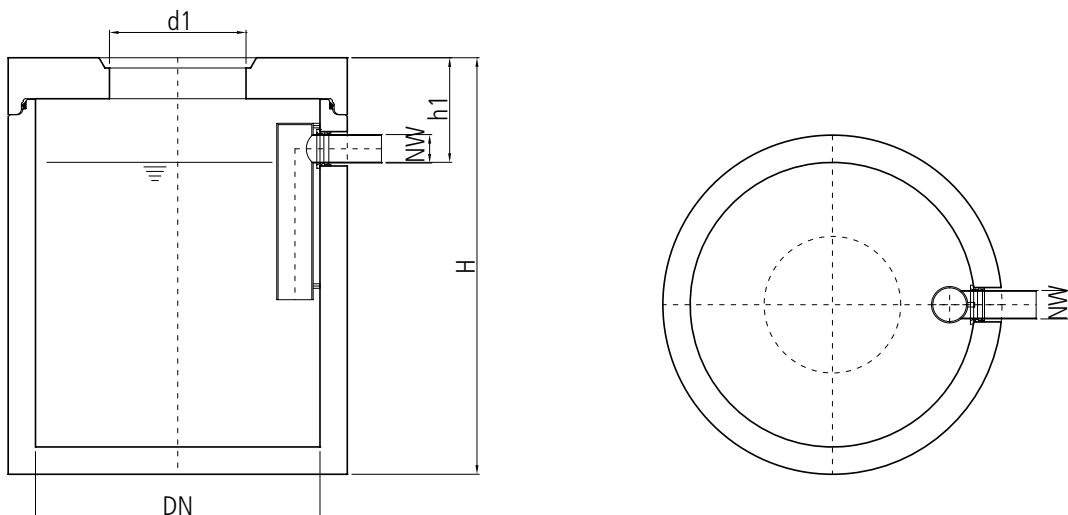
Der Tauchwandsammler wird in gewissen Regionen anstelle des Schlamm Sammlers vorgeschrieben. Tauchwandsammler dürfen Mineralölabscheidern nicht vorgeschaltet werden. Der Zulauf erfolgt von oben, wobei die schweren Stoffe in den Schlammraum absinken.

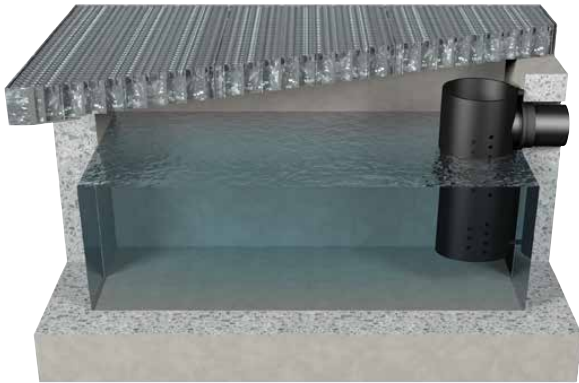
Für den Einsatz auf befestigten Plätzen, Mergelplätzen, Parkplätzen, etc., als Einlaufschacht und Schlamm Sammler.

| Art.-Nr.  | Typ | DN   | H<br>mm | h <sub>1</sub><br>mm | d <sub>1</sub><br>mm | NW<br>mm | F<br>m <sup>2</sup> | G tot.<br>kg/Stk. | V <sub>1</sub><br>l | V <sub>2</sub><br>l | Element max.<br>kg/Stk. |
|---|-----|------|---------|----------------------|----------------------|----------|---------------------|-------------------|---------------------|---------------------|-------------------------|
| <b>rund, inkl. befahrbarer Abdeckplatte D 400, Muffentyp G, excl. Einsatzdeckel</b> |     |      |         |                      |                      |          |                     |                   |                     |                     |                         |
| 123876  | 1   | 800  | 1830    | 430                  | 600                  | 100      | 100                 | 1760              | 301                 | 341                 | 1490                    |
| 128540  | 2   | 1000 | 1830    | 430                  | 600                  | 100      | 150                 | 2310              | 471                 | 533                 | 1870                    |
| 104089  | 3   | 1250 | 1830    | 460                  | 600                  | 125      | 200                 | 3070              | 736                 | 797                 | 2370                    |
| 118265  | 4   | 1500 | 1830    | 500                  | 600                  | 150      | 300                 | 3920              | 1060                | 1077                | 2900                    |
| 137998  | 5   | 1750 | 1830    | 500                  | 600                  | 150      | 400                 | 4830              | 1442                | 1466                | 3510                    |
| 113110  | 6   | 2000 | 1830    | 540                  | 600                  | 200      | 500                 | 5780              | 1884                | 1790                | 4050                    |
| 117491  | 7   | 2500 | 1830    | 590                  | 600                  | 250      | 800                 | 8610              | 2943                | 2404                | 6300                    |
| 126356  | 8   | 3000 | 2200    | 700                  | 600                  | 300      | 1100                | 14540             | 4239                | 4945                | 7850                    |

**Versetz- und Verlegehinweise**

- Aus Wartungsgründen dürfen die Einstiegsöffnungen maximal um 30 cm aufgesetzt werden.





### C2005 friwa®-sep Schlammgruben SG

Die Schlammgrube ist ein Vorschlammfang mit einer durchlässigen Abdeckung, durch die das Abwasser der Reinigung von Fahrzeugen und Maschinen fließt. Hier werden grobe organische Stoffe im Rechen und Feststoffe durch Absetzung zurückgehalten.

Der Unterhalt der Gesamtanlage durch den Einsatz eines Sauggerätes kann stark vermindert werden, da die Schlammgrube selbstständig z. B. mit einem Kleinbagger gereinigt und geleert werden kann. Die Schlammgrube SG wird vor ein Abscheidesystem für ölhaltige Abwasser gesetzt und dient als erste Grobscheidung, bevor das Abwasser in den Schlammfang geleitet wird. Dadurch wird das nachgeschaltete Abscheidesystem entlastet und der reguläre Schlammfang kann eine Stufe kleiner dimensioniert werden.

| Art.-Nr.                           | Typ | L<br>mm | B<br>mm | H<br>mm | h <sub>1</sub><br>mm | W<br>mm | NW<br>mm | V<br>l | G tot.<br>kg/Stk. | V <sub>1</sub><br>l | Element max.<br>kg/tot. |
|------------------------------------|-----|---------|---------|---------|----------------------|---------|----------|--------|-------------------|---------------------|-------------------------|
| <b>rechteckig, exkl. Abdeckung</b> |     |         |         |         |                      |         |          |        |                   |                     |                         |
| 111274                             | 1   | 2000    | 1200    | 1200    | 330                  | 200     | 150      | 850    | 3950              | 842                 | 4200                    |
| 129052                             | 2   | 2800    | 1200    | 1200    | 330                  | 200     | 150      | 1260   | 5430              | 1249                | 5174                    |
| 115572                             | 3   | 2400    | 1400    | 1200    | 330                  | 200     | 200      | 1340   | 4980              | 1030                | 5530                    |
| 114277                             | 4   | 3400    | 1400    | 1200    | 330                  | 200     | 200      | 2000   | 6800              | 1555                | 7280                    |

| Art.-Nr.                               | Typ | Spezifikation | L<br>mm | B<br>mm | H<br>mm | MW<br>mm | RL<br>to | G tot.<br>kg/Stk. | Element max.<br>kg/Stk. |
|--|-----|---------------|---------|---------|---------|----------|----------|-------------------|-------------------------|
| <b>Gitterrost mit Rahmen, verzinkt</b> |     |               |         |         |         |          |          |                   |                         |
| 119106                                 | 1   | 2-teilig      | 2000    | 1200    | 65      | 22 x 44  | 1,5      | 125               | 63                      |
| 132783                                 | 2   | 3-teilig      | 2800    | 1200    | 65      | 22 x 44  | 1,5      | 170               | 57                      |
| 119313                                 | 3   | 2-teilig      | 2400    | 1400    | 65      | 22 x 44  | 1,5      | 175               | 88                      |
| 105296                                 | 4   | 4-teilig      | 3400    | 1400    | 65      | 22 x 44  | 1,5      | 265               | 88                      |
| 119361                                 | 1   | 2-teilig      | 2000    | 1200    | 130     | 22 x 44  | 10       | 368               | 184                     |
| 118138                                 | 2   | 3-teilig      | 2800    | 1200    | 130     | 22 x 44  | 10       | 504               | 168                     |
| 106065                                 | 3   | 3-teilig      | 2400    | 1400    | 130     | 22 x 44  | 10       | 513               | 171                     |
| 113179                                 | 4   | 3-teilig      | 3400    | 1400    | 130     | 22 x 44  | 10       | 785               | 196                     |





## 2. ABSCHIEDESYSTEME FÜR FETTHALTIGE ABWASSER



### 2.1 Fettabscheider friwa®-fat

#### Allgemeines

Wenn tierische Fette und pflanzliche Öle in der Kanalisation erstarren, können Verstopfungen auftreten. Kanalisationsreinigungen sind mit hohen Kosten verbunden.

#### Projektierungsgrundlagen

- Schweizer Norm 592000 Planung und Erstellung von Anlagen für die Liegenschaftsentwässerung
- DIN 4040-100
- Europäische Norm SN\_EN 1825-1 und SN\_EN 1825-2

#### Bewilligung

Die zuständige Behörde wird fallweise entscheiden, wo ein Fettabscheider eingebaut werden muss. In der Regel sind folgende Planunterlagen abzugeben:

- Katasterplan des Grundstückes
- Projekt mit Berechnung über die Entwässerung
- Pläne bestehender und neuer Abwasseranlagen

### 2.2 Lösungsbeispiel aus der Gastronomie



#### Einsatzgebiete

- Küchenbetriebe und Grossküchen z. B. Gaststätten, Hotels, Autobahnraststätten, Kantinen
- Grill, Brat- und Frittierküchen
- Essensausgabestellen (mit Rücklaufgeschirr)
- Metzgereien mit und ohne Schlachtung
- Schlachthöfe (Grossschlachtereien)
- Geflügelschlachtereien
- Darmzubereitungsanlagen
- Tierkörperverwertungen
- Knochen- und Leimsiederungen
- Seifen- und Stearinfabriken
- Ölmühlen
- Speiseölraffinerien
- Margarinefabriken
- Konservefabriken
- Fertiggerichtherstellungen
- Fritten- und Chipserzeugungen
- Erdnussröstereien



### 2.3 Dimensionierungsgrundlagen für Fettabscheider friwa®-fat

#### Fettabscheider

Die Typenbezeichnung ist in NS angegeben. Die Nenngrösse (NS) ist ein Kennwort und entspricht dem maximal zulässigen Durchfluss in l/s der zu reinigenden Abwassermenge.

#### A: Maximaler Schmutzwasserabfluss anhand der Einrichtungen

Die Ermittlung des maximalen Schmutzwasserabflusses basiert auf der Art und Anzahl der zu entwässernden Einrichtungen und Auslaufventile.

$$\text{Formel: } Q_s = \sum_{i=1}^m n \cdot q_i \cdot Z_i(n)$$

| Einrichtungsgegenstand                   | q <sub>i</sub><br>m | l/s | Z <sub>i</sub> (n) |      |      |      |     |
|--|---------------------|-----|--------------------|------|------|------|-----|
|  |                     |     | n=1                | n=2  | n=3  | n=4  | n≥5 |
| <b>Kochkessel</b>                        |                     |     |                    |      |      |      |     |
| Auslauf ø 25 mm                          | 1                   | 1,0 | 0,45               | 0,31 | 0,25 | 0,21 | 0,2 |
| Auslauf ø 50 mm                          | 2                   | 2,0 | 0,45               | 0,31 | 0,25 | 0,21 | 0,2 |
| <b>Kippkessel</b>                        |                     |     |                    |      |      |      |     |
| Auslauf ø 70 mm                          | 3                   | 1,0 | 0,45               | 0,31 | 0,25 | 0,21 | 0,2 |
| Auslauf ø 100 mm                         | 4                   | 3,0 | 0,45               | 0,31 | 0,25 | 0,21 | 0,2 |
| <b>Spülbecken mit Geruchsverschluss</b>  |                     |     |                    |      |      |      |     |
| Auslauf ø 40 mm                          | 5                   | 0,8 | 0,45               | 0,31 | 0,25 | 0,21 | 0,2 |
| Auslauf ø 50 mm                          | 6                   | 1,5 | 0,45               | 0,31 | 0,25 | 0,21 | 0,2 |
| <b>Spülbecken ohne Geruchsverschluss</b> |                     |     |                    |      |      |      |     |
| Auslauf ø 40 mm                          | 7                   | 2,5 | 0,45               | 0,31 | 0,25 | 0,21 | 0,2 |
| Auslauf ø 50 mm                          | 8                   | 4,0 | 0,45               | 0,31 | 0,25 | 0,21 | 0,2 |
| <b>Geschirrspülmaschine</b>              | 9                   | 2,0 | 0,45               | 0,31 | 0,25 | 0,21 | 0,2 |
| <b>Kippbratpfanne</b>                    | 10                  | 1,0 | 0,45               | 0,31 | 0,25 | 0,21 | 0,2 |
| <b>Bratpfanne</b>                        | 11                  | 0,1 | 0,45               | 0,31 | 0,25 | 0,21 | 0,2 |
| <b>Hochdruck- oder Dampfstrahlgerät</b>  | 12                  | 2,0 | 0,45               | 0,31 | 0,25 | 0,21 | 0,2 |
| <b>Schälgerät</b>                        | 13                  | 1,5 | 0,45               | 0,31 | 0,25 | 0,21 | 0,2 |
| <b>Gemüsewascheinrichtung</b>            | 14                  | 2,0 | 0,45               | 0,31 | 0,25 | 0,21 | 0,2 |
| <b>Auslaufventile</b>                    |                     |     |                    |      |      |      |     |
| DIN 15                                   | 15                  | 0,5 | 0,45               | 0,31 | 0,25 | 0,21 | 0,2 |
| DIN 20                                   | 16                  | 1,0 | 0,45               | 0,31 | 0,25 | 0,21 | 0,2 |
| DIN 25                                   | 17                  | 1,7 | 0,45               | 0,31 | 0,25 | 0,21 | 0,2 |

#### Ermittlung der Nenngrösse

Erschwernisfaktoren

|   |             |  |
|---|-------------|--|
| <b>f<sub>t</sub> Temperatur des Zuflusses</b>               |             |  |
| bis 60 °C   | Faktor 1.0  |  |
| über 60 °C  | Faktor 1.3  |  |
| <b>f<sub>r</sub> Spül- und Reinigungsmittel</b>             |             |  |
| ohne  | Faktor 1.0  |  |
| mit   | Faktor 1.3  |  |
| Sonderfälle<br>z. B. Krankenhäuser                          | Faktor ≥1.5 |  |
| <b>f<sub>d</sub> Dichtefaktor</b>                           |             |  |
| Dichte des Fettes<br>≤0.94 g/cm <sup>3</sup><br>(Regelfall) | Faktor 1.0  |  |
| Dichte des Fettes<br>>0.94 g/cm <sup>3</sup>                | Faktor 1.5  |  |

$$\text{Formel: } NS = Q_s \cdot f_t \cdot f_d \cdot f_r$$

#### Legende

- NS Nenngrösse des Abscheiders
- Q<sub>s</sub> Maximaler Schmutzwasserabfluss (l/s)
- f<sub>t</sub> Erschwernisfaktor bezüglich Temperatur
- f<sub>r</sub> Dichtefaktor der massgebenden Fette
- f<sub>d</sub> Erschwernisfaktor für den Einfluss von Spül- und Reinigungsmitteln
- j einheitsloser Parameter
- m Ordnungsnummer der Einrichtung
- n Anzahl der Einrichtungen gleichen Types
- q<sub>i</sub> Maximaler Schmutzwasserabfluss der Einrichtung (l/s)
- Z<sub>i</sub>(n) Faktor der Gleichzeitigkeit



## 2.4 Dimensionierungsgrundlagen, Einbau, Betrieb und Wartung für Fettabscheider friwa®-fat

**B: Maximaler Schmutzwasserabfluss anhand der Art des zu entwässernden Betriebes**

### Massgebende NS

Es wird empfohlen, die Berechnung nach A: und B: durchzuführen und den höheren Wert für die Dimensionierung zu verwenden.

**Durchschnittliches tägliches Schmutzwasservolumen V**

### Schlammfänge

Die Typenbezeichnung entspricht nicht der Nenngrösse, sondern wird durch den effektiven Schlammanfall bestimmt.

Formel:  $Q_s = V * F / t * 3600$

Normalfall                      Volumen - 100 \* NS (FA)  
Schlachthöfe, etc.              Volumen - 200 \* NS (FA)

| Küchenbetrieb<br>$V = M * V_M$ | Art des Küchenbetriebes   | Wasservolumen pro warmer<br>Essensportion $V_M$ |
|--------------------------------|---------------------------|---|
|                                | Hotelküche                | 100 l   |
|                                | Restaurant                | 50 l  |
|                                | Krankenhaus               | 20 l  |
|                                | Grossküche (24-h-Betrieb) | 10 l  |
|                                | Werksküche / Mensa        | 5 l   |

| Fleischverarbeitung<br>$V = M_p * V_p$ | Grösse des fleischverarbeiten-<br>den Betriebes | Wasservolumen pro kg Wurst-<br>warenproduktion $V_p$ | Tägliche Wurstwaren-produk-<br>tion $M_p$ |
|--|---|--|---|
|  | Klein $\leq 5$ GV pro Woche                     | 20 l   | 500 kg                                    |
|  | Mittel $\leq 10$ GV pro Woche                   | 15 l   | 1000 kg                                   |
|  | Gross $\leq 40$ GV pro Woche                    | 10 l   | 4000 kg                                   |

Bei handwerklichen Fleischverarbeitungsbetrieben wird eine tägliche Wurstproduktion von ca.  $M_p \approx 100$  kg / GV angenommen.

| Stossbelastungs-<br>faktor F | Betrieb                              | Stossbelastungsfaktor F |
|------------------------------|--------------------------------------|-------------------------|
|                              | <b>Gewerblicher Küchenbetrieb</b>    |                         |
|                              | Hotelküche                           | 5,0                     |
|                              | Restaurant                           | 8,5                     |
|                              | Krankenhaus                          | 13,0                    |
|                              | Werksküche / Mensa                   | 20,0                    |
|                              | Grossküche (24-h-Betrieb)            | 22,0                    |
|                              | <b>Fleischverarbeitender Betrieb</b> |                         |
|                              | Klein $\leq 5$ GV pro Woche          | 30,0                    |
|                              | Mittel $\leq 10$ GV pro Woche        | 35,0                    |
|                              | Gross $\leq 40$ GV pro Woche         | 40,0                    |

### Legende

|                |   |
|----------------|---|
| Q <sub>s</sub> | Maximaler Schmutzwasserabfluss (l/s)                |
| V              | Durchschnittliches tägliches Abwasservolumen (l)    |
| F              | Stossbelastungsfaktor, abhängig von der Betriebsart |
| t              | Durchschnittliche tägliche Betriebszeit (h)         |
| M              | Anzahl täglicher warmer Essensportionen             |
| V <sub>M</sub> | Wassermenge pro produzierte warme Essensportion (l) |
| M <sub>p</sub> | Tägliche Wurstproduktion (kg)                       |
| V <sub>p</sub> | Wassermenge pro kg Wurstproduktion (l)              |



## 2.4 Dimensionierungsgrundlagen, Einbau, Betrieb und Wartung für Fettabscheider friwa®-fat

### Einbaustelle

Fettabscheider sind in der Nähe der Anfallstellen des Schmutzwassers einzubauen, jedoch möglichst nicht in geschlossenen Räumen oder in Verkehrs- oder Lagerflächen. Um Geruchsbelästigungen auszuschliessen, ist eine Anordnung in der Nähe von Aufenthaltsräumen, Fenstern oder Lüftungsöffnungen zu vermeiden. Sie müssen für Reinigung und Wartung leicht zugänglich sein.

### Lüftung

Fettabscheideanlagen sowie deren Zulauf- und Ablaufleitungen sind ausreichend zu lüften, um Geruchsbelästigungen, Fäulnisprozesse, Bildung von Ablagerungen und Funktionsbeeinträchtigungen zu vermeiden.

Nach DIN 1986-100, Abschnitt 6.5.4 sind die Zulaufleitungen und gegebenenfalls der Fettabscheider entsprechend SN EN 1825-2 in Verbindung mit DIN 4040-100 unmittelbar über Dach zu be- und entlüften. Die Lüftungsleitungen der Zulaufleitungen und gegebenenfalls des Fettabscheiders dürfen zu Sammellüftungen zusammengeführt werden. An die Lüftungsleitungen der Zulaufleitungen sowie des Fettabscheiders dürfen keine anderen Lüftungsleitungen angeschlossen werden.

Gemäss SN EN 1825-2 «Abscheideranlagen für Fette – Wahl der Nenngrösse, Einbau, Betrieb und Wartung» werden im Abschnitt 7.4 folgende Anforderungen an die Lüftung von Fettabscheidern gestellt:

- Die Zulaufleitung zum Fettabscheider ist als Lüftungsleitung bis über Dach zu führen.
- Anschlussleitungen von mehr als 5 m Länge sind gesondert zu lüften.

- Hat die Zulaufleitung oberhalb des Fettabscheiders auf einer Länge von über 10 m keine gesondert entlüftete Anschlussleitung, so ist die Zulaufleitung unmittelbar am Fettabscheider mit einer zusätzlichen Lüftungsleitung zu versehen.

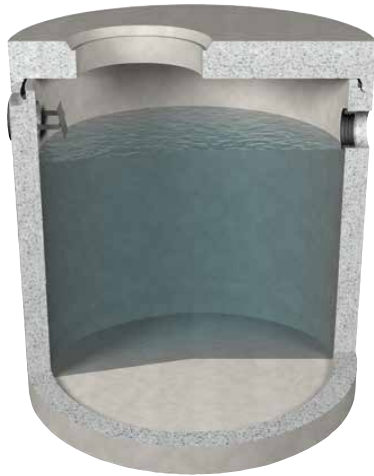
### Einbau und Versetzen

Einbau und Versetzen einer Anlage gemäss friwa®-Versetzanleitung. Die örtlichen Vorschriften sind zu beachten. Die Einhaltung der Regeln der Baukunst ist Voraussetzung für die einwandfreie Funktion der Anlagen.

### Betrieb, Wartung und Instandhaltung

Fettabscheideranlagen sollten regelmässig gewartet, geleert und gereinigt werden. Es wird auf die Notwendigkeit der Einhaltung nationaler oder örtlicher Bestimmungen für die Abfallentsorgung hingewiesen. Die Intervalle für Wartung, Entleerung und Reinigung sind unter Berücksichtigung der Volumina von Fettabscheider und Schlammfang sowie den betrieblichen Erfahrungen festzulegen. Sofern nicht anderweitig vorgeschrieben, sollten die Anlagen mindestens einmal pro Jahr entleert, gereinigt und wieder mit Frischwasser gefüllt werden. Bis die Anlage eingefahren ist, sollte sie alle 3 Monate kontrolliert werden. Es ist nicht erlaubt, Abwasser aus WCs, Pissoirs, Duschen und Bäder über den Fettabscheider abzuleiten.

Wartungsanleitung siehe creabeton.ch

**C0401 friwa®-fat Schlammfänge SFF**

Für den Einsatz vor jedem Fettabscheider. Zurückhaltung der im Abwasser vorhandenen Feststoffe.

Der friwa®-fat Schlammfang SFF dient zur Speicherung der abgeschiedenen Sinkstoffe. Das anfallende Schmutzwasser wird über eine integrierte Prallplatte in den Schlammfang geführt. Dadurch werden eine Verringerung der Strömungsgeschwindigkeit sowie eine gleichförmige Strömungsverteilung bewirkt. Die Stoffe mit einem spezifischen Gewicht, schwerer als Wasser, sinken zu Boden und lagern sich ab.

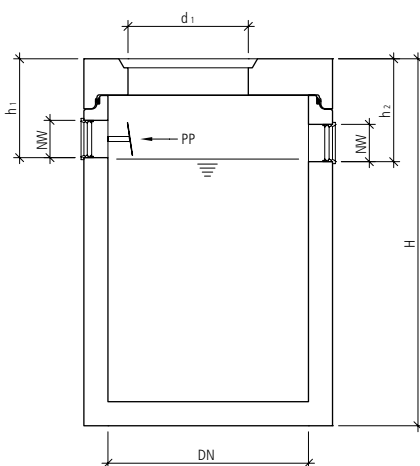
| Art.-Nr.  | Typ    | DN   | H<br>mm | h <sub>1</sub><br>mm | h <sub>2</sub><br>mm | d <sub>1</sub><br>mm | NW<br>mm | G tot.<br>kg/Stk. | V <sub>1</sub><br>l | Element max.<br>kg/Stk. |
|---|--------|------|---------|----------------------|----------------------|----------------------|----------|-------------------|---------------------|-------------------------|
| <b>rund, inkl. befahrbarer Abdeckplatte D 400, Muffentyp G, excl. Einsatzdeckel</b> |        |      |         |                      |                      |                      |          |                   |                     |                         |
| 105222  | 80.15  | 800  | 1830    | 460                  | 510                  | 600                  | 150      | 1760              | 600                 | 1490                    |
| 107303  | 100.15 | 1000 | 1830    | 460                  | 510                  | 600                  | 150      | 2310              | 940                 | 1870                    |
| 107945  | 125.15 | 1250 | 1830    | 460                  | 510                  | 600                  | 150      | 3070              | 1470                | 2370                    |
| 120599  | 125.20 | 1250 | 1830    | 510                  | 560                  | 600                  | 200      | 3070              | 1410                | 2370                    |
| 138020  | 150.15 | 1500 | 1830    | 460                  | 510                  | 600                  | 150      | 3920              | 2120                | 2900                    |
| 111445  | 150.20 | 1500 | 1830    | 510                  | 560                  | 600                  | 200      | 3920              | 2030                | 2900                    |
| 121428  | 175.20 | 1750 | 1830    | 510                  | 560                  | 600                  | 200      | 4830              | 2765                | 3510                    |
| 135812  | 200.20 | 2000 | 1830    | 510                  | 560                  | 600                  | 200      | 5780              | 3610                | 4050                    |
| 128512  | 200.25 | 2000 | 1830    | 560                  | 610                  | 600                  | 250      | 5780              | 3455                | 4050                    |
| 100541  | 250.20 | 2500 | 1830    | 510                  | 560                  | 600                  | 200      | 8610              | 5500                | 6300                    |
| 135293  | 250.25 | 2500 | 1830    | 560                  | 610                  | 600                  | 250      | 8610              | 5250                | 6300                    |
| 102096  | 300.25 | 3000 | 2200    | 580                  | 630                  | 600                  | 250      | 14540             | 9680                | 10340                   |

**Hinweise**

- Inkl. pH-beständiger Beschichtung.

**Versetz- und Verlegehinweise**

- Aus Wartungsgründen dürfen die Einstiegsöffnungen maximal um 30 cm aufgesetzt werden.

**Legende**

PP Prallplatte





### C0402 friwa®-fat Fettabscheider FA



Der Einsatz erfolgt bei Restaurants, Schlachthöfen und Betrieben der Lebensmittelindustrie. Zurückhaltung der im Abwasser vorhandenen tierischen Fette und pflanzlichen Öle.

Das von den Sinkstoffen befreite Schmutzwasser wird über eine integrierte Einlaufplatte in den Fettabscheideraum geleitet. Die Strömungsgeschwindigkeit wird vermindert und die Strömungsverteilung ist dadurch gleichmässig. Im Fettabscheideraum wird die Trennung der Fette oder Öle vom Schmutzwasser durch die Schwerkraft erzeugt. Öl- und Fettanteile schwimmen durch ihre geringe Dichte an der Oberfläche des Wassers auf. Dort bildet sich eine stetig wachsende Fettschicht, die zwischen den Einlauf- und Auslaufbauten zurückgehalten wird.

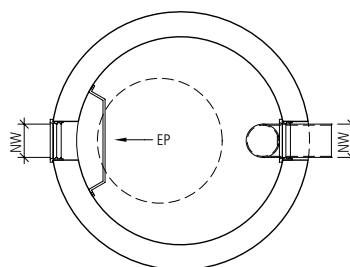
| Art.-Nr.  | NG<br>l/s | DN   | H<br>mm | h <sub>1</sub><br>mm | h <sub>2</sub><br>mm | d <sub>1</sub><br>mm | NW<br>mm | G tot.<br>kg/Stk. | V <sub>1</sub><br>l | V <sub>2</sub><br>l | Element<br>max.<br>kg/Stk. | Möglicher<br>Schlammfangtyp |
|---|-----------|------|---------|----------------------|----------------------|----------------------|----------|-------------------|---------------------|---------------------|----------------------------|-----------------------------|
| <b>rund, inkl. befahrbarer Abdeckplatte D 400, Muffentyp G, exkl. Einsatzdeckel</b> |           |      |         |                      |                      |                      |          |                   |                     |                     |                            |                             |
| 120041  | 2         | 1000 | 1830    | 530                  | 550                  | 600                  | 150      | 2330              | 196                 | 714                 | 1870                       | 80.15                       |
| 119210  | 4         | 1250 | 1830    | 530                  | 550                  | 600                  | 150      | 3100              | 207                 | 1116                | 2370                       | 80.15/100.15                |
| 122816  | 7         | 1500 | 1830    | 530                  | 550                  | 600                  | 150      | 3950              | 442                 | 1607                | 2900                       | 80.15/100.15/125.15         |
| 127779  | 10        | 1750 | 1830    | 530                  | 550                  | 600                  | 150      | 4870              | 567                 | 2061                | 3510                       | 100.15/125.15/150.15        |
| 119777  | 12        | 2000 | 1830    | 580                  | 600                  | 600                  | 200      | 5800              | 785                 | 2857                | 4050                       | 125.20/150.20/175.20        |
| 116454  | 15        | 2500 | 1830    | 580                  | 600                  | 600                  | 200      | 8610              | 1227                | 4072                | 6300                       | 150.20/175.20/200.20        |
| 133010  | 25        | 3000 | 2200    | 650                  | 670                  | 600                  | 250      | 14600             | 1765                | 8130                | 10340                      | 175.20/200.20/250.20        |

#### Hinweise

- Inkl. pH-beständiger Beschichtung.

#### Versetz- und Verlegehinweise

- Aus Wartungsgründen dürfen die Einstiegsöffnungen maximal um 30 cm aufgesetzt werden.



#### Legende

- V<sub>1</sub> Volumen Fettsammelraum
- V<sub>2</sub> Volumen Abscheideraum
- EP Einlaufplatte
- AL Auslaufschikane

**C0501 friwa®-fat Kompaktanlagen SFF/FA**

In den Kompaktanlagen sind Schlammfang und Abscheideraum in einem Behälter integriert. Solche Kompaktanlagen werden vorwiegend bei einem Anfall von kleinen Mengen von Schmutzwasser und bei engen Platzverhältnissen eingesetzt.

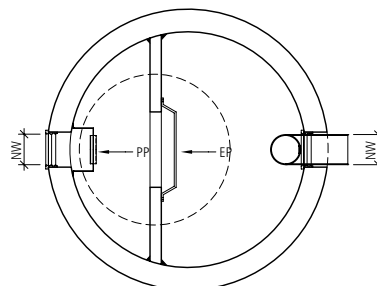
| Art.-Nr.  | NG<br>l/s | DN   | H<br>mm | h <sub>1</sub><br>mm | h <sub>2</sub><br>mm | d <sub>1</sub><br>mm | NW<br>mm | G tot.<br>kg/Stk. | V <sub>1</sub><br>l | V <sub>2</sub><br>l | V <sub>3</sub><br>l | Element max.<br>kg/Stk. |
|---|-----------|------|---------|----------------------|----------------------|----------------------|----------|-------------------|---------------------|---------------------|---------------------|-------------------------|
| <b>Fettabscheider rund mit integriertem Schlammfang, inkl. befahrbarer Abdeckplatte D 400, Muffentyp G, exkl. Einsatzdeckel</b> |           |      |         |                      |                      |                      |          |                   |                     |                     |                     |                         |
| 138848  | 2         | 1250 | 1830    | 480                  | 550                  | 800                  | 150      | 3290              | 430                 | 191                 | 695                 | 2700                    |
| 109180  | 4         | 1500 | 1830    | 480                  | 550                  | 800                  | 150      | 4150              | 536                 | 300                 | 1091                | 3270                    |
| 128149  | 7         | 1750 | 1830    | 480                  | 550                  | 600                  | 150      | 5150              | 655                 | 245                 | 1500                | 3970                    |
| 124417  | 10        | 2000 | 1830    | 480                  | 550                  | 600                  | 150      | 6180              | 902                 | 548                 | 1993                | 4450                    |
| 102807  | 12        | 2500 | 1830    | 530                  | 600                  | 600                  | 200      | 9110              | 1520                | 820                 | 2720                | 6990                    |
| 133003  | 15        | 3000 | 2200    | 530                  | 600                  | 600                  | 200      | 15390             | 2075                | 735                 | 4225                | 11310                   |

**Hinweise**

- Einsatzdeckel (d<sub>1</sub> und d<sub>2</sub>): NG 2 + 4 = 800 mm, NG 7 – 15 = 600 mm + 600 mm
- Inkl. pH-beständiger Beschichtung.

**Versetz- und Verlegehinweise**

- Aus Wartungsgründen dürfen die Einstiegsöffnungen maximal um 30 cm aufgesetzt werden.

**Legende**

- V<sub>1</sub> Volumen Schlammfang
- V<sub>2</sub> Volumen Fettsammelraum
- V<sub>3</sub> Volumen Abscheideraum
- PP Prallplatte | EP Einlaufplatte
- AL Auslaufschikane



### 3. FÖRDER- UND SPEICHERSYSTEME FÜR FRISCH- UND BRAUCHWASSER



#### C4001 friwa®-pump Pumpenschachtunterteile PS Neutra Plus

Anlage zur Stapelung und Förderung von Abwasser in höherliegende Kanalisationen. Ein Pumpenschacht (Sammelschacht) besteht aus dichten, gegen Abwasser beständigen Bauteilen. Die Unterteile, Schachtringe, Abdeckplatten oder Konen sind mit Muffenverbindungen für Keilgleitdichtungen versehen. Bei Pumpenanlagen Neutra Plus friwa®-pump besteht die Möglichkeit, eine oder mehrere handelsübliche Pumpen mit Steuerung, Druckleitung usw. zu installieren. Die Schächte können mit bestimmten zusätzlichen Einbauten entlüftet werden. Das notwendige Speichervolumen eines Pumpenschachtes (Sammelschacht) ist in folgende Volumen unterteilt:

- Pumpensumpfvolumen ( $V_{sn}$ )
- Nutzvolumen ( $V_N$ )
- Reservevolumen ( $V_{Res}$ )
- Alarmvolumen ( $V_A$ )

Das Volumen des Pumpensumpfes befindet sich zwischen Ausschaltniveau und Schachtboden. Dieses Volumen schützt die Pumpe vor dem Trockenlauf. Aus hygienischen Gründen sollte dieses Volumen möglichst klein sein. Das Ausschaltniveau muss je nach Pumpentyp ca. 150 bis 300 mm über dem Schachtboden angeordnet werden. Eine möglichst kleine horizontale Fläche des Schachtbodens ermöglicht, die anfallenden Schmutzwasserstoffe wegzubefördern. Als Nutzvolumen wird das Volumen zwischen Ein- und Ausschaltniveau bezeichnet. Das Reservevolumen ist das Volumen zwischen Einschaltniveau und maximal zulässigem Wasserspiegel in einem Pumpenschacht. Das Reservevolumen dient zur Überbrückung bei Störungen oder Unterbrüchen der elektrischen Versorgung.

| Art.-Nr.  | DN <sub>1</sub> | DN <sub>2</sub> | H<br>mm | h <sub>1</sub><br>mm | t <sub>1</sub><br>mm | W<br>mm | FK | G<br>kg/Stk. | Element max.<br>kg/Stk. |
|---|-----------------|-----------------|---------|----------------------|----------------------|---------|----|--------------|-------------------------|
| <b>DN 800, Muffentyp G, exkl. Keilgleitdichtung, unbewehrt</b>  |                 |                 |         |                      |                      |         |    |              |                         |
| 106939  | 800             | 500             | 1065    | 865                  | 200                  | 120     | 60 | 950          | 950                     |
| 138790  | 800             | 500             | 1565    | 1365                 | 200                  | 120     | 60 | 1340         | 1340                    |
| <b>DN 1000, Muffentyp G, exkl. Keilgleitdichtung, unbewehrt</b> |                 |                 |         |                      |                      |         |    |              |                         |
| 122103  | 1000            | 600             | 1065    | 865                  | 200                  | 120     | 30 | 1200         | 1200                    |
| 121494  | 1000            | 600             | 1565    | 1365                 | 200                  | 120     | 30 | 1700         | 1700                    |



### C4001 friwa®-pump Pumpenschachtunterteile PS Neutra Plus

| Art.-Nr.  | DN <sub>1</sub> | DN <sub>2</sub> | H<br>mm | h <sub>1</sub><br>mm | t <sub>1</sub><br>mm | W<br>mm | FK | G<br>kg/Stk. | Element max.<br>kg/Stk. |
|---|-----------------|-----------------|---------|----------------------|----------------------|---------|----|--------------|-------------------------|
| <b>DN 1250, Muffentyp G, exkl. Keilgleitdichtung, bewehrt</b> |                 |                 |         |                      |                      |         |    |              |                         |
| 107105  | 1250            | 850             | 1065    | 865                  | 200                  | 120     | 30 | 1600         | 1600                    |
| 127101  | 1250            | 850             | 1565    | 1365                 | 200                  | 120     | 30 | 2200         | 2200                    |
| <b>DN 1500, Muffentyp G, exkl. Keilgleitdichtung, bewehrt</b> |                 |                 |         |                      |                      |         |    |              |                         |
| 103292  | 1500            | 1100            | 1065    | 865                  | 200                  | 120     | 30 | 2100         | 2100                    |
| 115209  | 1500            | 1100            | 1565    | 1365                 | 200                  | 120     | 30 | 2800         | 2800                    |

#### Hinweise

- Als Einsatzdeckel empfehlen wir Ihnen Gussdeckel mit Geruchsverschluss oder Gussdeckel verschraubt und gasdicht zu verwenden.





### C4011 friwa®-pump Pumpenschächte PS Neutra



Die friwa®-pump Pumpenschächte PS Neutra sind für hohe Anforderungen ausgelegt – sowohl hinsichtlich Volumina, Pumpentechnik als auch Schachtbauweise. Für grosse Bauhöhen sind passende Arbeits- und Zwischenpodeste erhältlich. Als eigenständiges Bauwerk können zudem werkseitig Leitern, Leitungsanschlüsse, Auftriebssicherungen und vieles mehr integriert werden.

Zum Aufbau werden friwa® Schachtringe und Abdeckplatten verwendet.

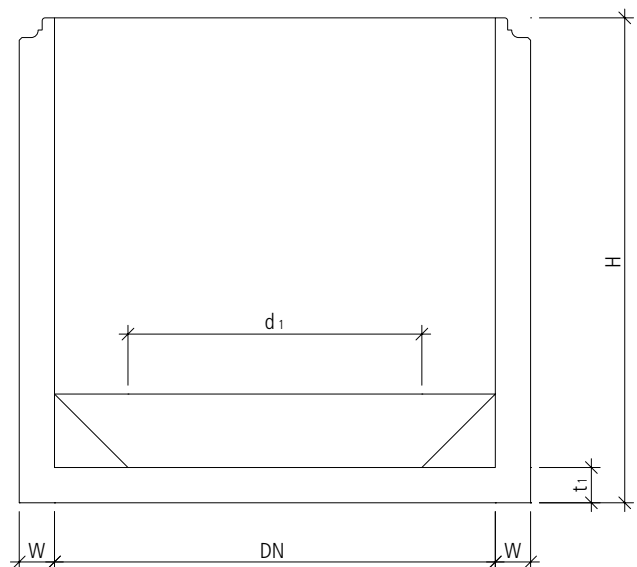
| Art.-Nr.  | DN <sub>1</sub> | DN <sub>2</sub> | H<br>mm | h <sub>1</sub><br>mm | t <sub>1</sub><br>mm | D<br>mm | W<br>mm | FK   | G<br>kg/Stk. | Element max.<br>kg/Stk. |
|---|-----------------|-----------------|---------|----------------------|----------------------|---------|---------|------|--------------|-------------------------|
| <b>DN 1750, Muffentyp G, exkl. Keilgleitdichtung, bewehrt</b> |                 |                 |         |                      |                      |         |         |      |              |                         |
| 116464  | 1750            | 1350            | 690     | 570                  | 120                  | 120     | 20      | 2120 | 2120         | 2120                    |
| 116944  | 1750            | 1350            | 1190    | 1070                 | 120                  | 120     | 20      | 2950 | 2950         | 2950                    |
| 108290  | 1750            | 1350            | 1650    | 1530                 | 120                  | 120     | 20      | 3810 | 3810         | 3810                    |
| <b>DN 2000, Muffentyp G, exkl. Keilgleitdichtung, bewehrt</b> |                 |                 |         |                      |                      |         |         |      |              |                         |
| 120719  | 2000            | 1500            | 690     | 570                  | 120                  | 120     | 20      | 2670 | 2670         | 2670                    |
| 139691  | 2000            | 1500            | 1190    | 1070                 | 120                  | 120     | 20      | 3620 | 3620         | 3620                    |
| 136926  | 2000            | 1500            | 1650    | 1530                 | 120                  | 120     | 20      | 4550 | 4550         | 4550                    |
| <b>DN 2500, Muffentyp G, exkl. Keilgleitdichtung, bewehrt</b> |                 |                 |         |                      |                      |         |         |      |              |                         |
| 118660  | 2500            | 1900            | 650     | 500                  | 150                  | 120     | 10      | 4510 | 4510         | 4510                    |
| 111457  | 2500            | 1900            | 1150    | 1000                 | 150                  | 120     | 10      | 5430 | 5430         | 5430                    |
| 132717  | 2500            | 1900            | 1650    | 1500                 | 150                  | 120     | 10      | 6840 | 7200         | 7200                    |
| <b>DN 3000, Muffentyp G, exkl. Keilgleitdichtung, bewehrt</b> |                 |                 |         |                      |                      |         |         |      |              |                         |
| 128699  | 3000            | 2400            | 1250    | 1050                 | 200                  | 140     | 10      | 8900 | 8900         | 8900                    |

#### Hinweise

- Als Einsatzdeckel empfehlen wir Ihnen Gussdeckel mit Geruchsverschluss oder Gussdeckel verschraubt zu verwenden.

#### Versetz- und Verlegehinweise

- Aus Wartungsgründen dürfen die Einstiegsöffnungen maximal um 30 cm aufgesetzt werden.





### C4401 friwa®-rec Stapelbehälter STB



Zur Stapelung von ölhaltigem, vorgereinigtem Abwasser in Kombination mit einer Emulsionsspaltanlage. Überall, wo Mineralöle bzw. Kohlenwasserstoffe in emulgierter, dispergierter oder gelöster Form im Schmutzwasser vorkommen, muss in der Regel das Schmutzwasser zusätzlich gereinigt werden. Die Reinigung erfolgt durch eine Emulsionsspaltanlage, Neutralisationsanlage oder Multifunktionsanlage. Der Betrieb solcher Anlagen erfolgt chargenweise um auch kurzfristige Schmutzwasseranfallspitzen verarbeiten zu können. Als Puffer wird in solchen Situationen ein Stapelbehälter nach dem Mineralölabscheider und vor der Emulsionsspalt- oder Neutralisationsanlage eingeschaltet. In der Regel werden diese Anlagen im Bereich der Stapelung mit einer Tauchpumpe mit Niveausteuerng ausgerüstet. Wird keine Reinigungsanlage nachgeschaltet, so weist der Raum der Stapelung keinen Auslauf auf und muss regelmässig entleert werden.

| Art.-Nr.  | Typ   | DN   | H<br>mm | h <sub>1</sub><br>mm | h <sub>2</sub><br>mm | d <sub>1</sub><br>mm | NW<br>mm | G tot.<br>kg/Stk. | V <sub>1</sub><br>l | Element max.<br>kg/Stk. |
|---|-------|------|---------|----------------------|----------------------|----------------------|----------|-------------------|---------------------|-------------------------|
| <b>rund, inkl. befahrbarer Abdeckplatte D 400, Muffentyp G, exkl. Einsatzdeckel</b> |       |      |         |                      |                      |                      |          |                   |                     |                         |
| 138276  | 100   | 1000 | 1830    | 570                  | var.                 | 600                  | 150      | 2310              | 895                 | 1870                    |
| 104188  | 125.A | 1250 | 1830    | 570                  | var.                 | 600                  | 150      | 3070              | 1395                | 2370                    |
| 129413  | 125.B | 1250 | 2580    | 570                  | var.                 | 600                  | 150      | 4020              | 2155                | 3150                    |
| 105891  | 150.A | 1500 | 1830    | 570                  | var.                 | 600                  | 150      | 3920              | 2010                | 2900                    |
| 104582  | 150.B | 1500 | 2580    | 570                  | var.                 | 600                  | 150      | 5045              | 3110                | 3810                    |
| 125454  | 175.A | 1750 | 1830    | 570                  | var.                 | 600                  | 150      | 4830              | 2740                | 3510                    |
| 135955  | 175.B | 1750 | 2580    | 570                  | var.                 | 600                  | 150      | 6120              | 4230                | 4640                    |
| 110509  | 200.A | 2000 | 1830    | 570                  | var.                 | 600                  | 150      | 5780              | 3580                | 4050                    |
| 122117  | 200.B | 2000 | 2080    | 570                  | var.                 | 600                  | 150      | 6270              | 4115                | 4050                    |
| 130596  | 200.C | 2000 | 2580    | 570                  | var.                 | 600                  | 150      | 7250              | 5650                | 5260                    |
| 120440  | 200.D | 2000 | 2830    | 570                  | var.                 | 600                  | 150      | 7740              | 6440                | 5740                    |
| 105553  | 250.A | 2500 | 1830    | 570                  | var.                 | 600                  | 150      | 9035              | 5450                | 6300                    |
| 137822  | 250.B | 2500 | 2080    | 570                  | var.                 | 600                  | 150      | 9215              | 6675                | 6905                    |
| 109438  | 250.C | 2500 | 2330    | 570                  | var.                 | 600                  | 150      | 10295             | 7900                | 6300                    |
| 129773  | 300.A | 3000 | 2200    | 570                  | var.                 | 600                  | 150      | 14540             | 10105               | 7850                    |
| 107792  | 300.B | 3000 | 2450    | 570                  | var.                 | 600                  | 150      | 15370             | 11875               | 7850                    |

#### Hinweise

- Volumen Stapelbehälter entspricht in der Regel dem doppelten täglichen Abwasseranfall.

#### Versetz- und Verlegehinweise

- Aus Wartungsgründen dürfen die Einstiegsöffnungen maximal um 30 cm aufgesetzt werden.



#### Legende

- 1 Bauseitige Öffnung für Pumpendruckleitung und Elektrokabel (Mantelrohr), Lage variabel



### C4601 friwa®-rec Entnahmebecken EB

Wird eingesetzt für die Stapelung von Brauchwasser zur Wiederverwendung, z. B. in Waschstrassen.

Das Entnahmebecken wird nach dem Schlammfang und dem Mineralölabscheider gesetzt.

| Art.-Nr.  | Typ | DN   | H<br>mm | h <sub>1</sub><br>mm | h <sub>2</sub><br>mm | d <sub>1</sub><br>mm | NW<br>mm | G tot.<br>kg/Stk. | V <sub>1</sub><br>l | Element max.<br>kg/Stk. |
|---|-----|------|---------|----------------------|----------------------|----------------------|----------|-------------------|---------------------|-------------------------|
| <b>rund, inkl. befahrbarer Abdeckplatte D 400, Muffentyp G, exkl. Einsatzdeckel</b> |     |      |         |                      |                      |                      |          |                   |                     |                         |
| 134282  | 2   | 1500 | 1830    | 570                  | 620                  | 600                  | 150      | 3920              | 1925                | 2900                    |
| 129414  | 3   | 1750 | 1830    | 570                  | 620                  | 600                  | 150      | 4840              | 2620                | 3510                    |
| 105741  | 4   | 2000 | 1830    | 570                  | 620                  | 600                  | 150      | 5790              | 3422                | 4050                    |
| 103091  | 5   | 2000 | 2080    | 570                  | 620                  | 600                  | 150      | 6270              | 4207                | 4050                    |
| 127380  | 6   | 2500 | 1830    | 570                  | 620                  | 600                  | 150      | 8610              | 5200                | 6300                    |
| 111162  | 7   | 2500 | 2330    | 570                  | 620                  | 600                  | 150      | 9840              | 7800                | 6300                    |
| 107677  | 8   | 3000 | 2200    | 570                  | 620                  | 600                  | 150      | 14540             | 9750                | 7850                    |

Typ = Volumen

#### Hinweise

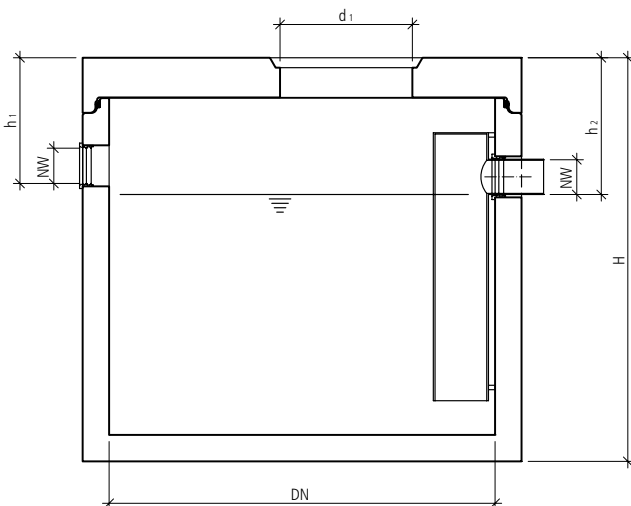
- Fugenloser bewehrter Behälter mit Muffen für Keilgleitdichtungen.
- Typ = Volumen m<sup>3</sup>

#### Lieferumfang

- Mit integrierter Auslaufschikane.

#### Versetz- und Verlegehinweise

- Aus Wartungsgründen dürfen die Einstiegsöffnungen maximal um 30 cm aufgesetzt werden.





## 4. KLÄRSYSTEME FÜR HÄUSLICHE ABWASSER

### 4.1 Klärsysteme

#### Allgemeines

Wenn häusliches Abwasser unbehandelt in ein Gewässer gelangt oder in den Boden versickert, hat das nicht nur gravierende Folgen für Fauna und Flora, sondern auch die Vernichtung unserer Lebensgrundlagen zur Folge. Auch wenn heute in der Schweiz der grösste Teil der häuslichen Abwässer an eine kommunale Abwasserreinigungsanlage (ARA) angeschlossen ist, bildet die Sanierung vieler kleinerer Abwasserquellen im ländlichen Raum einen der Schwerpunkte der zukünftigen Gewässerschutzbemühungen. Die Wahl des Verfahrens und die Projektierung von sogenannten Kleinkläranlagen sind anspruchsvolle Aufgaben und erfordern fundierte Fachkenntnisse.

#### Projektierungsgrundlagen

- Eidg. Gewässerschutzverordnung (GSchV) vom 28. Oktober 1998
- Gewässerschutzgesetz vom 24. Januar 1991, Absatz 2
- VSA-Richtlinie für den Einsatz, die Auswahl und die Bemessung von Kleinkläranlagen von 1995
- DIN 4261
- Europäische Norm SN\_EN 12566 / Teile 1 – 5

#### Bewilligung

Über den Einsatz von Kleinkläranlagen entscheidet die Kantonale Gewässerschutz-Fachstelle. Nach der Bestimmung des Verfahrens sind folgende Unterlagen abzugeben:

- Katasterplan des Grundstückes
- Berechnung mit Belastungswerten
- Projektplan
- Evt. Service- und Wartungsvertrag

### 4.2 Gewässerschutz

#### Gesetzliche Grundlagen

Für Kleinkläranlagen ist die eidgenössische Gesetzgebung über den Gewässer- und Umweltschutz massgebend. Zudem sind die einschlägigen Bedingungen der Kantone, insbesondere die Einleitungsbedingungen zu beachten, welche erleichterte oder verschärfte Anforderungen festlegen können. Im Weiteren sind die zusätzlichen Bestimmungen der Gemeinden einzuhalten.

#### Anaerobe Verfahren

Die anaerobe Abwasserbehandlung ist kostengünstig und verlangt wenig Unterhaltsarbeiten. Der Abbau der organischen Stoffe erfolgt allerdings nicht vollständig, so dass diese Verfahren nur bei weniger strengen Anforderungen an den Ablauf anwendbar sind oder als Vorreinigungsstufe einer weitergehenden Reinigung eingesetzt werden.

#### Klärgruben

Klärgruben bestehen aus einem räumlich getrennten Absetzteil und einem Schlammfauerraum. Sie werden in der Regel aus Betonringen oder Fertigelementen hergestellt. Die Reinigungsleistung bezüglich organischer Stoffe liegt nur bei ca. 20 – 30 %.

#### Abwasserfauerräume

Im Gegensatz zu den Klärgruben weisen Abwasserfauerräume Aufenthaltszeiten des Abwassers von mehreren Tagen auf. Abwasserfauerräume sind in der Regel dreikammerig konzipiert.

Die Reinigungsleistung bezüglich organischer Stoffe liegt bei ca. 30 – 50 %.

### 4.3 Anforderungen an die Anlagen

#### Einführung

Abwassereinleitungen im ländlichen Raum führen lokal oft zu einer übermässigen Belastung, vor allem von kleinen Fließgewässern. Zukünftig werden, bedingt durch den Strukturwandel in der Landwirtschaft, vermehrt Bauernbetriebe umgenutzt. Diese beiden Tatsachen führen dazu, dass immer mehr Kleinkläranlagen zur Sanierung der Abwasserhältnisse erstellt werden müssen. Kleinkläranlagen können öffentlichen oder privaten Charakter haben und variieren in ihrer Ausbaugrösse zwischen wenigen und max. 200 EW. Sie sind nach vorliegendem Leitfaden und den anerkannten Grundsätzen des Bauwesens zu erstellen, zu betreiben und zu unterhalten. Die Reinigungssysteme haben dem Stand der Technik zu entsprechen.





### Aufgaben des Kantons

Die kantonalen Gewässerschutzbehörden sorgen dafür, dass die Anforderungen an die Qualität der Gewässer erfüllt werden (Art. 13 GSchG). Sie legen die Anforderungen an die Reinigungsleistung der Kleinkläranlagen fest und passen die Einleitungsbedingungen an die lokalen Gegebenheiten an. Zudem sorgen sie dafür, dass die Anlagen periodisch kontrolliert werden (Art. 15 GSchG).

### Kontrollen

Damit eine Vollzugskontrolle durch die kantonalen Behörden erfolgen kann, ist von sämtlichen aeroben Kleinkläranlagen mindestens einmal jährlich eine Abwasserprobe zu analysieren. Die Probenahme ist nach Möglichkeit mit dem jährlichen Service zu kombinieren und von einer anerkannten

Fachperson durchzuführen. Für Kläranlagen > 200 EW gilt grundsätzlich die GSchV, für aerobe Kleinkläranlagen mit weniger als 200 EW gelten die in Tabelle 001-1 aufgeführten Richtwerte.

Als geeignete Abwasseranalyse hat sich insbesondere die CSB-Messung und als Grobanalyse die Sichttiefe nach Snellen bewährt. Einmalige Überschreitungen der Richtwerte ziehen normalerweise noch keinen Handlungsbedarf nach sich und können häufig mit den kurzfristigen Schwankungen im Betrieb der Anlage begründet werden. Bei mehrmaliger oder massiver Überschreitung der Richtwerte bedarf es einer umgehenden Abklärung und Behebung der Ursache.

Tabelle 001-1: Richtwerte des VSA für die Einleitung von Abwasser aus aeroben Kleinkläranlagen mit weniger als 200 Einwohnerwerten.

|         |        | GSchV für ARA<br>200-10 000 EW | Richtwert VSA Kleinkläranlagen<br>200 EW ohne Nitrifikation | Richtwert VSA Kleinkläranlagen<br>200 EW mit Nitrifikation |
|---------|--------|--------------------------------|---|--|
| GUS     | (mg/l) | <20                            | < 30  | <20  |
| CSB     | (mg/l) | <60                            | < 90  | <60  |
| DOC     | (mg/l) | < 10 (1)                       | -   | -  |
| Snellen | (cm)   | > 30                           | > 30  | > 30   |
| NH4-N   | (mg/l) | <2                             | -   | <3   |
| BSB5    | (mg/l) | <20                            | < 30  | <20  |
| Ptot    | (mg/l) | < 0.8                          | -   | -  |

Richtwerte, relevant für Zulassung und Betrieb (weitere Parameter siehe E4)

(1) für ARA ab 2 000 EW

## 4.4 Definition Einwohnerwerte (EW)

### 4.4.1. Definition

Die EW dienen zur Bemessung von kommunalen Abwasserreinigungsanlagen, sofern keine konkreten Angaben über Abwassermenge und Abwasserinhaltsstoffe (z. B. aufgrund von Messungen) vorliegen. Sie werden auch für die Gebührengestaltung durch die Gemeinden beigezogen. Der Einwohnerwert (EW) ist ein international definierter Begriff und setzt sich aus der Einwohnerzahl (E) und den Einwohnergleichwerten (EGW) zusammen.

$$EW = E + EGW$$

Die E ist die Anzahl tatsächlicher Einwohner und Einwohnerinnen, die an eine Abwasserreinigungsanlage angeschlossen sind. Die EGW sind ein Mass für die Schmutzfracht, die mit gewerblichem Abwasser in die Abwasserreinigungsanlage gelangt. Sie werden aufgrund von spezifischen Abwassermengen bzw. Frachten von Abwasserinhaltsstoffen pro Einwohner (Tabelle A03-1) berechnet. Bei der Bemessung von Kleinkläranlagen können die EGW auch aufgrund von Erfah-

rungswerten je nach Belegung oder Nutzung eines Gewerbes abgeschätzt werden (Tabelle A03-2).

### 4.4.2. Ermittlung der Einwohneregleichwerte (EGW)

Spezifische Frachten

| Parameter                  | Rohabwasser<br>(pro EW und Tag) | Vorgeklärtes<br>Abwasser<br>(pro EW und Tag) |
|----------------------------|---------------------------------|--|
| Abwasseranfall             | 150 l                           | 150 l  |
| Gesamte ungelöste Stoffe   | 70 g GUS                        | 25 g GUS                                     |
| Organische Stoffe          | 60 g BSB5 /<br>120 g CSB        | 40 g BSB5 /<br>80 g CSB                      |
| Stickstoff                 | 11 g Kj-N / 7 g<br>NH4-N        | 10 g Kj-N /<br>8 g NH4-N                     |
| Phosphor<br>(Monatsmittel) | 1.8 g Ptot                      | 1.6 g Ptot                                   |



## 4.4 Definition Einwohnerwerte (EW)

### 4.4.3 Berechnung der EGW

Sind die genauen täglichen Abwassermengen (Q) oder die Frachten von Abwasserinhaltsstoffen (F) bekannt, so lassen sich mit Hilfe der Angaben aus Tabelle A03-1 die hydraulischen und chemischen EGW z. B. wie folgt berechnen:

$$EGW_{\text{hydr.}} = \frac{Q \text{ (l/d)}}{150 \text{ (l/d)}} \quad \text{oder} \quad EGW_{\text{CSB Rohabwasser}} = \frac{F \text{ (g/d)}}{120 \text{ (g/d)}}$$

### 4.4.4 Ermittlung der EGW

Sofern keine konkreten Messwerte oder andere Angaben vorliegen, können bei den verschiedenen Abwasser-Produzenten (bzw. Wassernutzungen) die EGW anhand der einzelnen Erfahrungswerte gemäss Tabelle A03-2 ermittelt werden.

Tabelle: Bezüglich Abwasseranfall und BSB5 / CSB

| Stelle des Abwasseranfalls   | Einheit                        | Anzahl EGW |
|--|--------------------------------|------------|
| Wohnhäuser   | 1 Zimmer                       | 1          |
| Schulhäuser  | 4 Schüler                      | 1          |
| Turnhallen   | 15 m <sup>2</sup> Hallenfläche | 1          |
| Verwaltungsgebäude, Geschäftshäuser, Fabriken (ohne Industrieabwasser)   | 3 Beschäftigte                 | 1          |
| Gastgewerbe, Hotels, Ferienhäuser  | 1 Bett 1)                      | 1          |
| Massenlager und abgelegene Beherbergungsbetriebe                         | 3 Bett 1)                      | 1          |
| Restaurants  | 3 Sitzplätze                   | 1          |
| Saal und Garten von Restaurants  | 20 Sitzplätze                  | 1          |
| Stark frequentierte Gaststätten, wie Autobahnraststätten, Berggasthäuser | 1 Sitzplatz                    | 2          |
| Kinos  | 40 Sitzplätze                  | 1          |
| Campingplätze  | 1 Hektar                       | 60-100     |
| Militärunterkünfte   | 1 Bett                         | 1          |
| Spitäler, Pflegeanstalten  | 1 Bett                         | 1          |
| Kirchen (ohne Nebenräume)  | 80 Sitzplätze                  | 1          |
| Veranstaltungen  | 100 Besucher 2)                | 1          |

1) saisonale Schwankungen beachten

2) von Fall zu Fall abklären, pro 50 bis 100 Besucher mindestens 1 Toilettensystem (B06)



### C3001 friwa®-clar Klärgruben KG

Klärgruben sind anaerobe Reinigungsanlagen für nur wenige EGW, wenn das gereinigte Abwasser an einen unempfindlichen Vorfluter angeschlossen werden kann. Klärgruben werden als alleinige Reinigungsanlagen in der Regel nur als Provisorium zugelassen. Als Vorreinigungsstufe (in der Regel ab 5 EGW) können Klärgruben (KG) friwa®-clar bei nachgeschalteten aeroben Anlagen eingesetzt werden.

Die Klärgrube ist ein behälterartiger Schacht, der von häuslichem Abwasser durchflossen wird. In der Klärgrube werden alle Feststoffe entfernt. Der Schacht ist in einen Absetz-, Faul- und Schwimmschlammraum unterteilt. Durch eine Tauchwand auf der Einlaufseite wird der erste Teil des Absetzraumes zu einem Vorfangraum. Der Absetzraum ist so konzipiert, dass die Sinkstoffe durch einen Bodenschlitz selbstständig in den darunter liegenden Faulraum abrutschen. Der faulende Schlamm gelangt nicht mehr in Kontakt mit dem zu reinigenden Abwasser. Ein ständiger Abfluss wird dadurch gewährleistet. Auf der Auslaufseite befindet sich eine zweite Tauchwand, welche die Schwimmstoffe zurückhält. Mit den Klärgruben erreicht man mehr oder weniger eine gute Entschlammung des Abwassers. Die gelösten Abwasserstoffe werden dabei nicht erfasst und gelangen in den Abfluss. Die Reinigungsleistung bezüglich organischer Stoffe (BSB5, CSB, TOC) liegt bei ca. 20 - 30 %.

| Art.-Nr.   | Typ | DN   | H<br>mm | h <sub>1</sub><br>mm | h <sub>2</sub><br>mm | d <sub>1</sub><br>mm | NW<br>mm | EGW     | G tot.<br>kg/Stk. | V <sub>1</sub><br>l | V <sub>2</sub><br>l | V <sub>3</sub><br>l | Element max.<br>kg/Stk. |
|--|-----|------|---------|----------------------|----------------------|----------------------|----------|---------|-------------------|---------------------|---------------------|---------------------|-------------------------|
| <b>1 Behälter rund, inkl. befahrbarer Abdeckplatte D 400, Muffentyp G, exkl. Einsatzdeckel</b> |     |      |         |                      |                      |                      |          |         |                   |                     |                     |                     |                         |
| 129900   | A.D | 1250 | 2870    | 570                  | 620                  | 600                  | 150      | 3 - 7   | 4700              | 445                 | 860                 | 2160                | 1330                    |
| 132325   | A.E | 1500 | 2870    | 580                  | 630                  | 600                  | 150      | 8 - 12  | 5990              | 615                 | 1890                | 3746                | 2200                    |
| 113051   | A.F | 1750 | 2870    | 590                  | 640                  | 600                  | 150      | 10 - 17 | 6820              | 935                 | 2570                | 5075                | 2635                    |
| 101048   | A.F | 1750 | 3330    | 590                  | 640                  | 600                  | 150      | 15 - 21 | 7680              | 935                 | 3680                | 6182                | 3420                    |
| 136376   | A.G | 2000 | 3370    | 590                  | 640                  | 600                  | 150      | 13 - 27 | 9250              | 2015                | 3360                | 8200                | 3120                    |
| 109163   | A.G | 2000 | 3830    | 590                  | 640                  | 600                  | 150      | 19 - 32 | 10230             | 2015                | 4805                | 9645                | 3990                    |
| 111972   | A.H | 2500 | 3720    | 600                  | 650                  | 600                  | 150      | 21 - 50 | 14110             | 3910                | 5250                | 14873               | 4585                    |
| 126792   | A.H | 2500 | 4080    | 600                  | 650                  | 600                  | 150      | 29 - 54 | 15315             | 3910                | 7360                | 16101               | 5700                    |
| 110516   | A.H | 2500 | 4720    | 600                  | 650                  | 600                  | 150      | 41 - 66 | 16710             | 3910                | 10160               | 19782               | 5700                    |
| 122988   | A.H | 2500 | 5080    | 600                  | 650                  | 600                  | 150      | 55 - 70 | 17915             | 3910                | 11095               | 21009               | 5700                    |
| 122736   | A.H | 2500 | 6080    | 600                  | 650                  | 600                  | 150      | 64 - 86 | 20425             | 3910                | 15950               | 25918               | 5700                    |
| 120490   | A.H | 2500 | 6830    | 600                  | 650                  | 600                  | 150      | 79 - 99 | 22510             | 3910                | 19630               | 29600               | 5700                    |

#### Hinweise

- Volumenberechnung: 300 lt./EGW.
- Ausführung mehrteilig.
- Einsatzdeckel (d<sub>1</sub> und d<sub>2</sub>):
- A.D-A.G = 600 mm
- A.H = 600 mm + 600 mm.
- Grössere Anlagen bis 230 EGW auf Anfrage.

#### Versetz- und Verlegehinweise

- Aus Wartungsgründen dürfen die Einstiegsöffnungen maximal um 30 cm aufgesetzt werden.



### C3001 friwa®-clar Klärgruben KG



**Legende**

h<sub>1</sub> Einlauf

h<sub>2</sub> Auslauf



### C3501 friwa®-klaro Kleinkläranlagen SBR

Die friwa®-klaro Kleinkläranlage SBR (Sequencing Batch Reaktor) ist eine vollbiologische Kleinkläranlage, bestehend aus einem oder mehreren Betonbehältern, durch die das häusliche Abwasser fließt. In der Regel besteht eine solche Anlage aus zwei grossen Kammern, wobei die erste Kammer für die Vorklärung dient. In der Vorklärung erfolgt eine Abtrennung von Schwimm- und Sinkstoffen. Gleichzeitig wirkt die Vorklärung als hydraulischer Puffer und Schlamm-speicher (stabilisierter Mischschlamm aus Vorklärung und mineralischer Überschussschlamm). In der zweiten Kammer (SBR Reaktor) erfolgt der Schadstoffabbau durch Mikroorganismen. Das anfallende Schmutzwasser wird chargenweise dem SBR Reaktor zugeführt. Lastspitzen können dadurch abgefangen werden. Aufgrund des Schlammalters finden in friwa®-klaro Kleinkläranlagen sowohl eine Nitrifikation wie auch eine Denitrifikation statt (Ablaufklasse N/D). Das Verfahren lässt sich in fünf Arbeitsschritte einteilen, die zeitlich nacheinander ablaufen und sich viermal am Tag wiederholen.

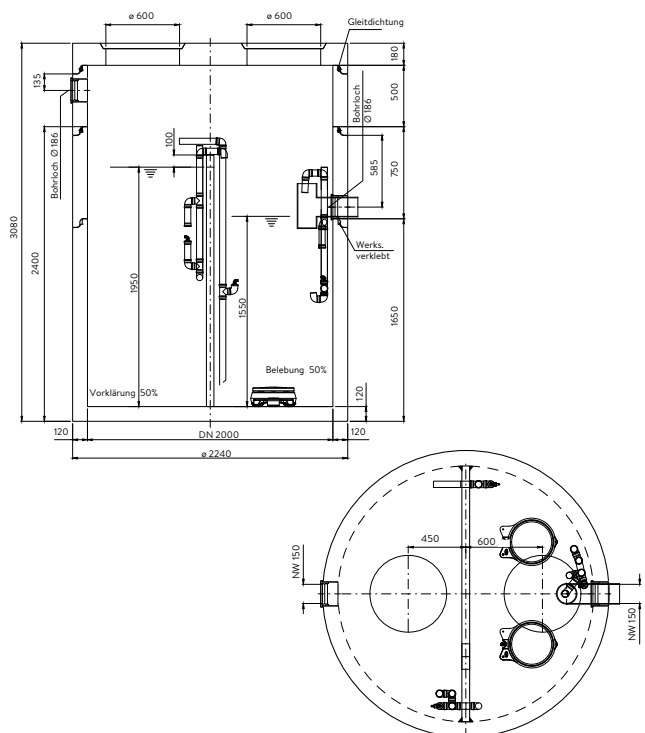
| Art.-Nr.   | Typ  | DN   | H mm | d <sub>1</sub> mm | NW mm | G tot. kg/Stk. | V <sub>1</sub> l | V <sub>2</sub> l | Element max. kg/Stk. |
|--|------|------|------|-------------------|-------|----------------|------------------|------------------|----------------------|
| <b>2 Behälter rund, Muffentyp G, inkl. Abdeckplatte D 400, exkl. Einsatzdeckel</b> |      |      |      |                   |       |                |                  |                  |                      |
| 114903   | 2-26 | 2500 | 3360 | 600               | 150   | 24285          | 12270            | 10800            | 6300                 |
| 135020   | 2-28 | 2500 | 3610 | 600               | 150   | 24890          | 12760            | 10800            | 6300                 |
| 122683   | 2-30 | 2500 | 3860 | 600               | 150   | 25495          | 13740            | 10800            | 6300                 |
| 136681   | 2-35 | 3000 | 3450 | 600               | 150   | 35580          | 16960            | 13430            | 7850                 |
| 101019   | 2-40 | 3000 | 3700 | 600               | 150   | 36410          | 19090            | 14140            | 7850                 |
| 105708   | 2-45 | 3000 | 3950 | 600               | 150   | 38070          | 20500            | 15550            | 7850                 |
| 110824   | 2-50 | 3000 | 4450 | 600               | 150   | 40560          | 23330            | 17670            | 7850                 |

#### Hinweise

- Die friwa®-klaro Kleinkläranlagen SBR sind auch als Nachrüst-satz für bestehende Jauchegruben erhältlich. Die Preise werden objektbezogen zusammengestellt.
- Inkl. Einbauteile, befahrbare Abdeckplatten RL 10 to, Keilgleitdichtungen, Maschinenschrank, Steuerung und Luftverdichter, exkl. Einsatzdeckel.
- 2-Kammersystem: Vorklärung / Reaktor

#### Versetz- und Verlegehinweise

- Aus Wartungsgründen dürfen die Einstiegsöffnungen maximal um 30 cm aufgesetzt werden.





### C3502 friwa®-klaro ONE Kleinkläranlage SBR

Die friwa®-klaro ONE Kleinkläranlage ist eine einstufige, vollbiologische Kläranlage nach dem SBR-Verfahren mit aerober simultaner Schlammstabilisierung. Dank integriertem Schlamm Speicher und Puffer arbeitet das System äußerst kompakt und effizient. Es handelt sich um ein robustes Verfahren, das sowohl Stossbelastungen als auch Unterlast standhält. Dank Schlammstabilisierung und Mineralisierung kommt es nicht zur Faulung.

Aufgrund des Schlammalters finden in friwa®-klaro ONE Kleinkläranlagen sowohl eine Nitrifikation wie auch eine Denitrifikation statt (Ablaufklasse N/D). Das Verfahren lässt sich in drei Arbeitsschritte einteilen, die zeitlich nacheinander ablaufen und sich zweimal am Tag wiederholen.

| Art.-Nr.   | Typ  | DN   | H<br>mm | d <sub>1</sub><br>mm | NW<br>mm | G<br>kg/Stk. |
|--|------|------|---------|----------------------|----------|--------------|
| <b>1 Behälter rund, Muffentyp G, inkl. Abdeckplatte D 400, excl. Einsatzdeckel</b> |      |      |         |                      |          |              |
| 104524   | 1-4  | 1750 | 2580    | 600                  | 150      | 6170         |
| 125424   | 1-6  | 2000 | 2580    | 600                  | 150      | 7300         |
| 126527   | 1-8  | 2500 | 2330    | 600                  | 150      | 9870         |
| 127556   | 1-10 | 2500 | 2830    | 600                  | 150      | 11080        |
| 130568   | 1-12 | 2500 | 3080    | 600                  | 150      | 11685        |
| 109433   | 1-14 | 2500 | 3330    | 600                  | 150      | 12290        |
| 136683   | 1-16 | 3000 | 2950    | 600                  | 150      | 17110        |
| 118268   | 1-18 | 3000 | 3200    | 600                  | 150      | 17940        |
| 132962   | 1-20 | 3000 | 3450    | 600                  | 150      | 18770        |
| 125012   | 1-22 | 3000 | 3950    | 600                  | 150      | 20430        |
| 132175   | 1-24 | 3000 | 3950    | 600                  | 150      | 20430        |

#### Hinweise

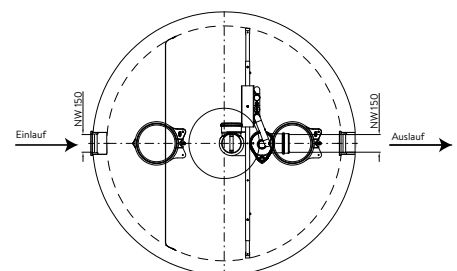
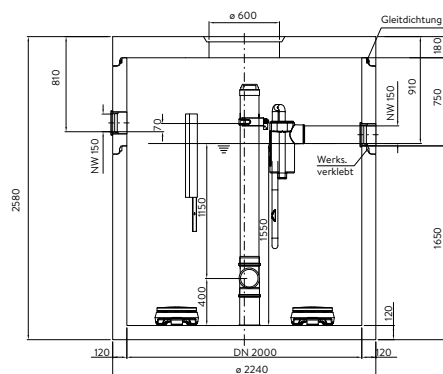
- Auch als Nachrüstset für bestehende Jauchegruben und in Kunststofftanks erhältlich.
- Die Preise werden objektbezogen zusammengestellt.

#### Lieferumfang

- Inkl. Einbauteile, befahrbare Abdeckplatten RL 10 to, Keilgleitdichtungen, Maschinenschrank, Steuerung und Luftverdichter.

#### Versetz- und Verlegehinweise

- Aus Wartungsgründen dürfen die Einstiegsöffnungen maximal um 30 cm aufgesetzt werden.





## 5. RETENTION UND HOCHWASSERSCHUTZ



### C4702 friwa®-rain 3P Gartenfilter GF

Der Gartenfilter GF ist ideal für Anlagen, die für die Gartenbewässerung und Regenwassernutzung gedacht sind wie auch für Grundstücke, auf denen das Regenwasser versickert werden muss, d.h. kein Kanalanschluss möglich ist, um überschüssiges Regenwasser abzuleiten.

Regenwasserfilter mit integriertem Schmutzfangkorb für den Einbau in Regenwasserspeicher. Der Schmutzfangkorb aus Kunststoff ist so im Gehäuse angebracht, dass er sich durch den Entnahmestab einfach entnehmen lässt.

| Art.-Nr.  | Typ | DN   | H mm | d <sub>1</sub> mm | d <sub>2</sub> mm | NW mm | NW <sub>1</sub> mm | NW <sub>2</sub> mm | G tot. kg/Stk. | Element max. kg/Stk. |
|---|-----|------|------|-------------------|-------------------|-------|--------------------|--------------------|----------------|----------------------|
| <b>Typ GF, rund, inkl. befahrbarer Abdeckplatte D 400, inkl. Konus und Filter, Muffentyp G, exkl. Einsatzdeckel</b> |     |      |      |                   |                   |       |                    |                    |                |                      |
| 112237  | 2   | 2000 | 1840 | 1250              | 600               | 100   |                    |                    | 5480           | 3320                 |
| 134209  | 4   | 2000 | 2340 | 1250              | 600               | 100   |                    |                    | 6430           | 3310                 |
| 103202  | 5   | 2000 | 2800 | 1250              | 600               | 100   |                    |                    | 7360           | 4050                 |



### Versetz- und Verlegehinweise

- Aus Wartungsgründen dürfen die Einstiegsöffnungen maximal um 30 cm aufgesetzt werden.





### C4702 friwa®-rain 3P Gartenfilter VF Combi

Wird zur dezentralen Regenwassernutzung im häuslichen Bereich eingesetzt. Kann für die Gartenbewässerung, Brauchwasserspülung und dergleichen eingesetzt werden.

Durch sein 2-stufiges Reinigungsprinzip (erst Grob-, dann Feinreinigung) hat der Volumenfilter VF einen hohen Wirkungsgrad unabhängig vom Volumenstrom.

Bedingt durch die steile Stellung des Filtereinsatzes wird der ausgefilterte Schmutz kontinuierlich in Richtung Kanal gespült. Der Filtereinsatz lässt sich zum Reinigen ohne Spezialwerkzeuge leicht entnehmen. Das Edelstahlsieb muss nicht getauscht werden. Es wird mit einer Bürste und Seifenlauge gereinigt.

| Art.-Nr.  | Typ | DN   | H mm | d <sub>1</sub> mm | d <sub>2</sub> mm | NW mm | NW <sub>1</sub> mm | NW <sub>2</sub> mm | G tot. kg/Stk. | Element max. kg/Stk. |
|---|-----|------|------|-------------------|-------------------|-------|--------------------|--------------------|----------------|----------------------|
| <b>Typ VF Combi, rund, inkl. befahrbarer Abdeckplatte D 400, inkl. Konus und Filter, Muffentyp G, exkl. Einsatzdeckel</b> |     |      |      |                   |                   |       |                    |                    |                |                      |
| 125163  | 3   | 2000 | 1840 | 1250              | 600               |       | 100                | 125                | 5740           | 3570                 |
| 128182  | 4-5 | 2000 | 2340 | 1250              | 600               |       | 100                | 125                | 6720           | 3600                 |
| 134207  | 6   | 2000 | 2800 | 1250              | 600               |       | 100                | 125                | 7590           | 4050                 |

### Versetz- und Verlegehinweise

- Aus Wartungsgründen dürfen die Einstiegsöffnungen maximal um 30 cm aufgesetzt werden.







**C4702 friwa®-rain 3P Gartenfilter XL**

Der Gartenfilter XL ist ideal für Anlagen, die nur für die Gartenbewässerung und Regenwassernutzung gedacht sind wie auch Brauchwasser für Spülungen und für Grundstücke, auf denen das Regenwasser versickert werden muss, d.h. kein Kanalanschluss möglich ist, um überschüssiges Regenwasser abzuleiten.

Regenwasserfilter mit integriertem Schmutzfangkorb für den Einbau in Regenwasserspeicher. Der Schmutzfangkorb aus Kunststoff ist so im Gehäuse angebracht, dass er sich durch den Entnahmestab einfach entnehmen lässt.

| Art.-Nr.  | Typ | DN   | H mm | d <sub>1</sub> mm | d <sub>2</sub> mm | NW <sub>1</sub> mm | NW <sub>2</sub> mm | G tot. kg/Stk. | Element max. kg/Stk. |
|---|-----|------|------|-------------------|-------------------|--------------------|--------------------|----------------|----------------------|
| <b>rund, inkl. befahrbarer Abdeckplatte D 400, inkl. Konus und Filter, Muffentyp G, exkl. Einsatzdeckel</b> |     |      |      |                   |                   |                    |                    |                |                      |
| 137425  | 6   | 2500 | 2300 | 1250              | 600               | 150                | 100                | 9060           | 6300                 |
| 120985  | 7-8 | 2500 | 2550 | 1250              | 600               | 150                | 100                | 9665           | 6300                 |
| 136378  | 9   | 2500 | 2830 | 1250              | 600               | 150                | 100                | 10810          | 6300                 |
| 121507  | 10  | 2500 | 3080 | 1250              | 600               | 150                | 100                | 11415          | 6300                 |

**Versetz- und Verlegehinweise**

- Aus Wartungsgründen dürfen die Einstiegsöffnungen maximal um 30 cm aufgesetzt werden.





### C4704 friwa®-rain Regenwasserfilter RWF



Die friwa®-rain 3P Filtersäule dient der Reinigung von Regenwasser, das über Dachflächen gesammelt wird – etwa zur anschließenden Nutzung in einer Zisterne, zur Versickerung oder zur Einleitung in eine Vorflut. Die Filtersäule ist mittig in einem Fertigteil-Betonschacht angeordnet und mit einem Edelstahlsiebgerüst ausgestattet. Mit einer Maschenweite von 0,39 × 0,98 mm werden partikuläre Schmutzstoffe zuverlässig aus dem Regenwasser entfernt.

Das gereinigte Regenwasser steht somit für die weitere Verwendung zur Verfügung. Die Dimensionierung der Zu- und Ablaufstutzen sowie der Siebfläche erfolgt in Abhängigkeit von der angeschlossenen Dachfläche.

| Art.-Nr.  | Typ | DN   | H mm | h <sub>1</sub> mm | h <sub>2</sub> mm | d <sub>1</sub> mm | V l  | NW mm | G tot. kg/Stk. |
|---|-----|------|------|-------------------|-------------------|-------------------|------|-------|----------------|
| <b>rund, inkl. befahrbarer Abdeckplatte D 400, Muffentyp G, exkl. Einsatzdeckel</b> |     |      |      |                   |                   |                   |      |       |                |
| 192028  | 15  | 1000 | 2580 | 760               | 810               | 600               | 470  | 150   | 3115           |
| 194768  | 37  | 1250 | 2580 | 760               | 810               | 600               | 735  | 200   | 4060           |
| 144474  | 52  | 1500 | 2580 | 760               | 810               | 600               | 1060 | 250   | 5085           |
| 161868  | 75  | 1750 | 2580 | 760               | 810               | 600               | 1445 | 300   | 6160           |
| 124665  | 105 | 2000 | 2580 | 760               | 810               | 600               | 1885 | 300   | 7290           |
| 173159  | 174 | 2500 | 2580 | 760               | 810               | 600               | 2945 | 400   | 10465          |
| 107864  | 270 | 3000 | 2450 | 760               | 810               | 800               | 4240 | 400   | 15320          |

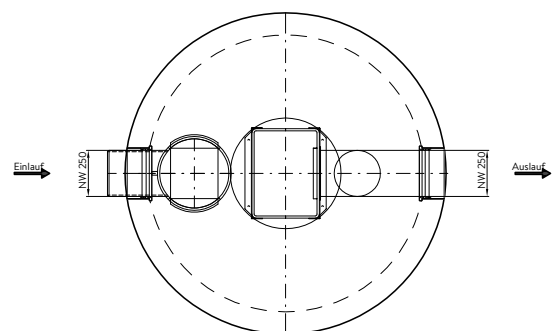
#### Hinweise

- Fugenloser bewehrter Behälter mit Muffen und Keilgleitdichtungen
- Ein- und Auslauf mit Aussparung und Dichtung für Kunststoffrohre aus PVC, HDPE oder PP
- Einsatzdeckel d: 600-800 mm

- Behandlungsdurchfluss 15-270 l/s
- Anschliessbare Fläche 500 – 9000 m<sup>2</sup>

#### Verset- und Verlegehinweise

- Aus Wartungsgründen dürfen die Einstiegsöffnungen maximal um 30 cm aufgesetzt werden.





### C4704 friwa®-rain 3P Volumenfilterschacht VF

Wird zur dezentralen Regenwasserfilterung von grösseren Dachflächen im häuslichen und industriellen Bereich eingesetzt.

Das gefilterte Wasser kann für die Gartenbewässerung, Brauchwasserspülung und dergleichen eingesetzt werden.

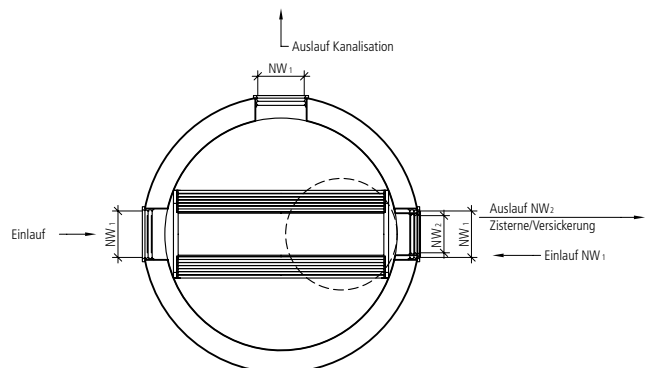
| Art.-Nr.  | Typ  | DN         | H mm | h <sub>1</sub> mm | h <sub>2</sub> mm | d <sub>1</sub> mm | V l | NW mm | G tot. kg/Stk. |
|---|------|------------|------|-------------------|-------------------|-------------------|-----|-------|----------------|
| <b>rund, inkl. befahrbarem Konus D 400, Muffentyp G, exkl. Einsatzdeckel</b>        |      |            |      |                   |                   |                   |     |       |                |
| 135854  | 3    | 4,5 - 40,4 | 1250 | 1720              | 600               | 200               | 150 | 2550  | 1880           |
| 109566  | 6    | 9 - 73     | 1250 | 1720              | 600               | 250               | 200 | 2560  | 1880           |
| <b>rund, inkl. befahrbarer Abdeckplatte D 400, Muffentyp G, exkl. Einsatzdeckel</b> |      |            |      |                   |                   |                   |     |       |                |
| 124726  | 12-1 | 18 - 95    | 2000 | 1830              | 800               | 300               | 250 | 5840  | 4150           |
| 116877  | 12-2 | 18 - 118   | 2500 | 1830              | 800               | 300               | 250 | 8695  | 6400           |

#### Hinweise

- Das gefilterte Wasser kann für die Gartenbewässerung, Brauchwasserspülung und Weiteres eingesetzt werden.

#### Versetz- und Verlegehinweise

- Aus Wartungsgründen dürfen die Einstiegsöffnungen maximal um 30 cm aufgesetzt werden.





### C4705 friwa®-rec Retentions- und Drosselschacht RDS



Für das Zurückhalten von Regenwasser. Das gesammelte Wasser wird gedrosselt weitergeleitet. Die Drossel ist einstellbar von 0,5 l/s bis 24 l/s. Der Retentions- und Drosselschacht ist ein Modul zwischen Schlammfang und Versickerung oder Vorfluter.

| Art.-Nr.  | Typ | H mm | h <sub>1</sub> mm | h <sub>2</sub> mm | d <sub>1</sub> mm | NW mm   | G tot. kg/Stk. | V <sub>1</sub> l | V <sub>2</sub> l | Element max. kg/Stk. |
|---|-----|------|-------------------|-------------------|-------------------|---------|----------------|------------------|------------------|----------------------|
| <b>rund, inkl. befahrbarem Konus D 400, Muffentyp G, exkl. Einsatzdeckel</b>        |     |      |                   |                   |                   |         |                |                  |                  |                      |
| 128734  | 1   | 2180 | 400               | 1960              | 600               | 110-200 | 2460           | 77               | 1100             | 1880                 |
| <b>rund, inkl. befahrbarer Abdeckplatte D 400, Muffentyp G, exkl. Einsatzdeckel</b> |     |      |                   |                   |                   |         |                |                  |                  |                      |
| 131907  | 2   | 2330 | 500               | 2110              | 600               | 110-200 | 3700           | 120              | 1960             | 2380                 |
| 139836  | 3   | 2330 | 500               | 2110              | 600               | 110-200 | 4670           | 175              | 2830             | 2910                 |
| 113003  | 4   | 2330 | 500               | 2110              | 600               | 110-200 | 5690           | 240              | 3850             | 3520                 |
| 104865  | 5   | 2330 | 500               | 2110              | 600               | 110-200 | 6760           | 320              | 5025             | 4060                 |
| 136677  | 8   | 2330 | 500               | 2080              | 600               | 110-200 | 9870           | 490              | 7360             | 6310                 |
| 127528  | 10  | 2450 | 500               | 2150              | 600               | 110-200 | 15370          | 700              | 11310            | 7860                 |

Typ = Volumen.

#### Hinweise

- Typ = Volumen.
- Fugenloser bewehrter Behälter mit Muffen für Keilgleitdichtungen.
- Drossel DN 110 einstellbar von 1.0 – 6 l/s.
- Drossel DN 150 einstellbar von 2.0 – 16 l/s.
- Drossel DN 200 einstellbar von 2.0 – 24 l/s.

#### Versetz- und Verlegehinweise

- Aus Wartungsgründen dürfen die Einstiegsöffnungen maximal um 30 cm aufgesetzt werden.





### C4706 friwa®-rec Abflussregler-Wirbeldrossel für Regenwasser ARRD

Für die Regulierung des Regenwasserabflusses mit integriertem Notüberlauf. Das gesammelte Wasser wird gedrosselt weitergeleitet. Eignet sich für Abflussmengen von 0,2 bis 80 l/s.

Der Abflussregler-Wirbeldrossel kann als Modul zwischen Schlammfang und Versickerung oder Vorfluter eingeschaltet werden, um bei Starkregen das Gewässer vor Überlastung zu schützen.

Das Regenwasser muss über einen Schlammfang in den Abflussregler-Wirbeldrossel-Schacht geleitet werden.

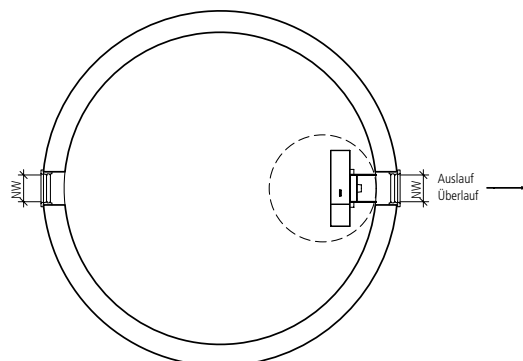
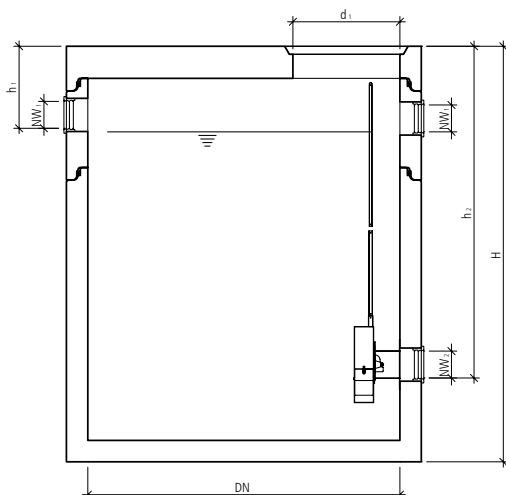
| Art.-Nr.  | NG<br>l/s | DN   | H<br>mm | h <sub>1</sub><br>mm | h <sub>2</sub><br>mm | d <sub>1</sub><br>mm | NW<br>mm | G tot.<br>kg/Stk. | V <sub>1</sub><br>l | Element max.<br>kg/Stk. |
|---|-----------|------|---------|----------------------|----------------------|----------------------|----------|-------------------|---------------------|-------------------------|
| <b>rund, inkl. befahrbarem Konus D 400, Muffentyp G, exkl. Einsatzdeckel</b>        |           |      |         |                      |                      |                      |          |                   |                     |                         |
| 129079  | 5         | 1000 | 2180    | 810                  | 1710                 | 600                  | 150      | 2460              | 975                 | 1890                    |
| <b>rund, inkl. befahrbarer Abdeckplatte D 400, Muffentyp G, exkl. Einsatzdeckel</b> |           |      |         |                      |                      |                      |          |                   |                     |                         |
| 113518  | 8         | 1250 | 2330    | 460                  | 1860                 | 600                  | 150      | 3700              | 2100                | 2400                    |
| 131097  | 12        | 1500 | 2330    | 460                  | 1860                 | 600                  | 150      | 4670              | 3050                | 2930                    |
| 123243  | 20        | 1750 | 2330    | 460                  | 1860                 | 600                  | 150      | 5690              | 4150                | 3530                    |
| 127174  | 40        | 2000 | 2330    | 560                  | 1860                 | 800                  | 250      | 6760              | 5400                | 4100                    |
| 107986  | 60        | 2500 | 2330    | 620                  | 1830                 | 800                  | 300      | 9870              | 8340                | 6350                    |
| 100612  | 80        | 3000 | 2200    | 680                  | 1650                 | 800                  | 350      | 15370             | 10600               | 7950                    |

#### Hinweise

- Fugenloser, bewehrter Behälter mit Muffen für Keilgleitdichtungen.
- Das gesammelte Wasser wird gedrosselt weitergeleitet.
- Eignet sich für Abflussmengen von 0.2 bis 80 l/s.

#### Versetz- und Verlegehinweise

- Aus Wartungsgründen dürfen die Einstiegsöffnungen maximal um 30 cm aufgesetzt werden.





### C4707 friwa®-rec Abflussregler-Wirbeldrossel für Schmutzwasser ARCYDX

Für die Regulierung von Schmutzwasser mit integriertem Notüberlauf. Das gesammelte Wasser wird anschliessend gedrosselt weitergeleitet. Eignet sich für Abflussmengen von 4 bis 275 l/s.

Der Abflussregler-Wirbeldrossel kann als Modul vor dem Einleiten in die öffentliche Kanalisation eingeschaltet werden, um bei grossem Wasseranfall die Kanalisation und die Kläranlage vor Überlastung zu schützen.

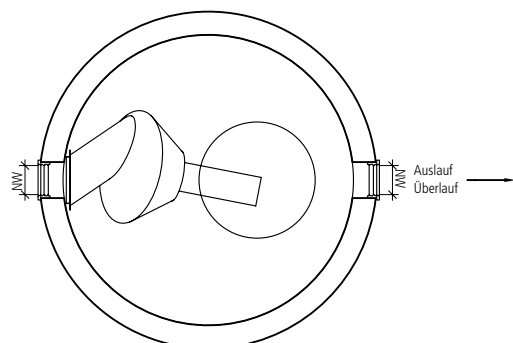
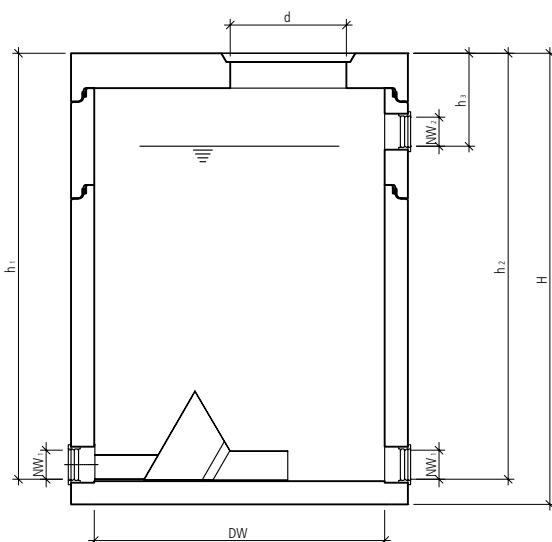
| Art.-Nr.  | NG<br>l/s | DN   | H<br>mm | h <sub>1</sub><br>mm | h <sub>2</sub><br>mm | d <sub>1</sub><br>mm | NW<br>mm | G tot.<br>kg/Stk. | V <sub>1</sub><br>l | Element max.<br>kg/Stk. |
|---|-----------|------|---------|----------------------|----------------------|----------------------|----------|-------------------|---------------------|-------------------------|
| <b>rund, inkl. befahrbarer Abdeckplatte D 400, Muffentyp G, exkl. Einsatzdeckel</b> |           |      |         |                      |                      |                      |          |                   |                     |                         |
| 110641  | 45        | 1250 | 2330    | 2160                 | 2210                 | 600                  | 200      | 2460              | 2100                | 2400                    |
| 138177  | 65        | 1500 | 2330    | 2160                 | 2210                 | 800                  | 250      | 3700              | 3050                | 2950                    |
| 121052  | 85        | 1750 | 2330    | 2160                 | 2210                 | 800                  | 250      | 4670              | 4150                | 3580                    |
| 126016  | 125       | 2000 | 2330    | 2160                 | 2210                 | 800                  | 300      | 5690              | 5400                | 4150                    |
| 112812  | 185       | 2500 | 2330    | 2160                 | 2160                 | 800                  | 300      | 9870              | 8340                | 6400                    |
| 139743  | 275       | 3000 | 2200    | 1980                 | 1980                 | 800                  | 300      | 15370             | 10600               | 8000                    |

#### Hinweise

- Fugenloser, bewehrter Behälter mit Muffen für Keilgleitdichtungen.
- Das gesammelte Wasser wird anschliessend gedrosselt weitergeleitet.
- Eignet sich für Abflussmengen von 4 bis 275 l/s.

#### Versetz- und Verlegehinweise

- Aus Wartungsgründen dürfen die Einstiegsöffnungen maximal um 30 cm aufgesetzt werden.





### C4708 friwa®-rec Abflussregler-Wirbeldrossel für Mischwasser AREB

Für die Regulierung des Regenwasserabflusses mit integriertem Notüberlauf. Das gesammelte Wasser wird gedrosselt weitergeleitet. Eignet sich für Abflussmengen von 2 bis 175 l/s.

Der Abflussregler-Wirbeldrossel kann als Modul zwischen Schlammfang und Versickerung oder Vorfluter eingeschaltet werden, um bei Starkregen das Gewässer und die Kläranlage vor Überlastung zu schützen.

Das Regenwasser muss über einen Schlammfang in den Abflussregler-Wirbeldrossel-Schacht geleitet werden.

| Art.-Nr.  | NG<br>l/s | DN   | H<br>mm | h <sub>1</sub><br>mm | h <sub>2</sub><br>mm | d <sub>1</sub><br>mm | NW<br>mm | G tot.<br>kg/Stk. |
|---|-----------|------|---------|----------------------|----------------------|----------------------|----------|-------------------|
| <b>rund, inkl. befahrbarem Konus D 400, Muffentyp G, exkl. Einsatzdeckel</b>        |           |      |         |                      |                      |                      |          |                   |
| 106968  | 8         | 1000 | 2180    | 800                  | 2060                 | 600                  | 150      | 2460              |
| <b>rund, inkl. befahrbarer Abdeckplatte D 400, Muffentyp G, exkl. Einsatzdeckel</b> |           |      |         |                      |                      |                      |          |                   |
| 111501  | 18        | 1250 | 2330    | 600                  | 2210                 | 600                  | 200      | 3700              |
| 135945  | 36        | 1500 | 2580    | 850                  | 2460                 | 600                  | 300      | 5060              |
| 139964  | 62        | 1750 | 2580    | 850                  | 2460                 | 600                  | 350      | 6130              |
| 110940  | 95        | 2000 | 2580    | 850                  | 2460                 | 800                  | 400      | 7270              |
| 131517  | 137       | 2500 | 2550    | 850                  | 2680                 | 800                  | 500      | 11090             |
| 105380  | 175       | 3000 | 2450    | 850                  | 2250                 | 800                  | 500      | 15040             |

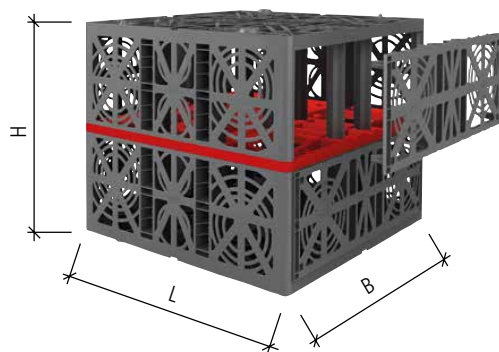
#### Hinweise

- Das gesammelte Wasser wird gedrosselt weitergeleitet.
- Eignet sich für Abflussmengen von 2 bis 175 l/s.

#### Versetz- und Verlegehinweise

- Aus Wartungsgründen dürfen die Einstiegsöffnungen maximal um 30 cm aufgesetzt werden.





### C8525 friwa®-rec GRAF EcoBloc

Die Versickerungsmodule friwa®-rec GRAF EcoBloc dienen der Versickerung und Rückhaltung von Niederschlagswasser und ermöglichen grosse Speichervolumen. Dank integrierter Zentrierung ist nur eine horizontale Verbindung der Elemente nötig. Der Inspektionskanal erlaubt die Kontrolle der Anlage.

Die Rigolen sind mit hohem Druck spülbar und SLW 60-befahrbar bei 800 mm Überdeckung. Sie können bis 5 m tief und in bis zu 7 Lagen verlegt werden. Stirnseiten werden mit Endplatten (Zubehör) geschlossen. Anschlussflächen in DN 110 / 160 / 200. Hergestellt aus 100 % Recyclingkunststoff, 5 Jahre Herstellergarantie.

| Art.-Nr.   | Spezifikation | L<br>mm | B<br>mm | H<br>mm | V<br>l | G<br>kg/Stk. |
|--|---------------|---------|---------|---------|--------|--------------|
| <b>Modul, mit LKW befahrbar bis SLW 60, für Anschlüsse NW 100, 150, 200</b>      |               |         |         |         |        |              |
| 136052   |               | 800     | 800     | 350     | 230    | 12           |
| 130190   |               | 800     | 800     | 660     | 420    | 17           |
| <b>Flex Modul, mit LKW befahrbar bis SLW 60, für Anschlüsse NW 100, 150, 200</b> |               |         |         |         |        |              |
| 103612   |               | 800     | 800     | 320     | 205    | 12           |
| 107771   | Bodenplatte   | 800     | 800     | 40      |        | 4            |

| Art.-Nr.  | L<br>mm | B<br>mm | H<br>mm | G<br>kg/Stk. |
|---|---------|---------|---------|--------------|
| <b>Seiten-/Endplatten, mit LKW befahrbar, für Anschlüsse NW 100, 150, 200, Set à 2 Stk.</b> |         |         |         |              |
| 102446  | 800     | 50      | 320     | 2            |

| Art.-Nr.  | DN  | L<br>mm | H<br>mm | G<br>kg/Stk. |
|---|-----|---------|---------|--------------|
| <b>Adapterplatten kamerabefahrbar, hochdruckspülbar</b> |     |         |         |              |
| 118747  | 160 | 800     | 350     | 2            |
| 112709  | 200 | 800     | 350     | 2            |
| 125623  | 250 | 800     | 350     | 2            |
| 127026  | 300 | 800     | 660     | 2            |
| 138782  | 400 | 800     | 660     | 2            |
| 130436  | 500 | 800     | 660     | 2            |

| Art.-Nr.                   | Spezifikation |
|----------------------------|---------------|
| <b>Verbindungselemente</b> |               |
| 110017                     | Set à 10 Stk. |
| 120394                     | Set à 25 Stk. |

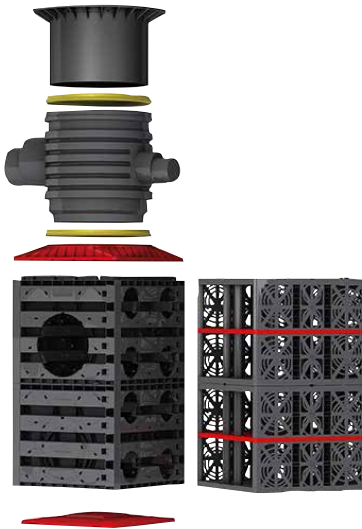
| Art.-Nr.                    | Spezifikation                            | G<br>kg/Stk. |
|-----------------------------|--|--------------|
| <b>Entlüftungsabschluss</b> |  |              |
| 123668                      | Entlüftungsabschluss HDPE DN 100 schwarz | 2            |

| Art.-Nr.                  | Spezifikation              |
|---------------------------|----------------------------|
| <b>GRAF-TEX Geotextil</b> |                            |
| 130453                    | Meterware Rollenbreite 5 m |

#### Hinweise

- Bedarf Verbindungselemente: 4 Stk./Modul





### C8526 friwa®-rec GRAF VARIO 800

Der integrierbare friwa®-rec GRAF VARIO 800 Schacht passt exakt in die EcoBloc Anlagen, sodass kein zusätzlicher Schacht und kein zusätzlicher Aushub erforderlich sind. Er ist vielfältig einsetzbar, z. B. als Zulauf-, Retentions- oder Kontrollschacht, und kann an beliebiger Stelle im Raster der Rigole positioniert werden. Der friwa®-rec GRAF VARIO 800 ist mit den bewährten GRAF-Abdeckungen und Schachtkomponenten kombinierbar. Über das Zulaufmodul sind Anschlüsse um 360° drehbar. Er hat eine sehr gute Zugänglichkeit mit 630 mm lichter Weite und Anschlussflächen in DN 200 / 315 / 400.

Somit ist er passend für EcoBloc Inspect 420, EcoBloc Inspect 230 (halbe Bauhöhe) und EcoBloc flex. Das Schachtvolumen kann bei Bemessung des Rigolenvolumen mit einbezogen werden. Der friwa®-rec GRAF VARIO 800 Schacht wird individuell für Ihr Objekt konfektioniert und einbaufertig auf die Baustelle geliefert. Der friwa®-rec GRAF VARIO 800 wird mit fünf Jahren Herstellergarantie geliefert.

| Art.-Nr.   | Typ | Spezifikation  | L<br>mm | B<br>mm | H<br>mm | G<br>kg/Stk. |
|--|-----|--|---------|---------|---------|--------------|
| <b>Inspect-Schacht kamerabefahrbar, hochdruckspülbar, Anschluss DN 200 – 400</b> |     |  |         |         |         |              |
| 108347   | 0,5 |  | 800     | 800     | 355     | 16           |
| 119294   | 1,0 |  | 800     | 800     | 660     | 27           |
| 132601   | 1,5 |  | 800     | 800     | 995     | 43           |
| 115882   | 2,0 |  | 800     | 800     | 1320    | 54           |
| 134337   | 2,5 |  | 800     | 800     | 1675    | 70           |
| 118853   | 3,0 |  | 800     | 800     | 1980    | 81           |
| 130831   | 3,5 |  | 800     | 800     | 2335    | 97           |
| 137375   | 4,0 |  | 800     | 800     | 2640    | 108          |
| 127931   | 4,5 |  | 800     | 800     | 2995    | 124          |
| 121396   | 5,0 |  | 800     | 800     | 3300    | 135          |
| 100898   | 5,5 |  | 800     | 800     | 3655    | 151          |
| 136886   | 6,0 |  | 800     | 800     | 3960    | 162          |
| 109509   | 6,5 |  | 800     | 800     | 4315    | 178          |
| 131876   | 7,0 |  | 800     | 800     | 4620    | 189          |
| <b>Teleskop-Domschacht DN 600</b>  |     |  |         |         |         |              |
| 129301   |     | PKW befahrbar, inkl. Gussdeckel                            |         |         |         | 13           |
| 121332   |     | LKW befahrbar, exkl. Abdeckung                             |         |         |         | 13           |
| <b>Zubehör</b>   |     |  |         |         |         |              |
| 110748   |     | VS Zulaufmodul DN 600, Anschluss DN 150 – 300              |         |         |         | 13           |
| 118726   |     | VS Zwischenstück DN 600, kamerabefahrbar, hochdruckspülbar |         |         |         | 13           |

#### Hinweise

- Auf Anfrage liefern wir auch die Ausführung als Retention mit kompletter Folienverschweissung und Dichtungsprüfung.



## 6. DACH- UND STRASSENABWASSER



### C4703 friwa®-sed HydroShark

Der 3P Hydroshark wird für die physikalische Behandlung von Niederschlagswasser eingesetzt. Das Wasser wird in der Mitte des Systems tangential in die Anlage eingeleitet. Schmutzstoffe sinken in den darunter liegenden Schlammfang, der durch Strömungsbrecher hydraulisch vom Behandlungsraum getrennt ist. Leichtstoffe wie Öle oder Pollen werden effektiv zurückgehalten, da sie nicht unter der Abscheiderwand durchtauchen können. Es gibt keinen Höhenversatz zwischen Zu- und Ablauf. Das System kann nicht verblocken. Der Einsatz erfolgt z. B. vor einer Strassenabwasserbehandlungsanlage oder Versickerungsanlagen, um größere Partikel zurückzuhalten.

| Art.-Nr.  | HW | Typ | Spez.                | DN   | H<br>mm | h <sub>1</sub><br>mm | h <sub>2</sub><br>mm | d <sub>1</sub><br>mm | NW<br>mm | G tot.<br>kg/Stk. |
|---|----|-----|----------------------|------|---------|----------------------|----------------------|----------------------|----------|-------------------|
| <b>rund, inkl. befahrbarem Konus D 400, Muffentyp G, excl. Einsatzdeckel</b>        |    |     |                      |      |         |                      |                      |                      |          |                   |
| 121463  | 22 | 1   | 1200 m <sup>2</sup>  | 800  | 2180    |                      | 935                  | 600                  | 150      | 2050              |
| <b>rund, inkl. befahrbarer Abdeckplatte D 400, Muffentyp G, excl. Einsatzdeckel</b> |    |     |                      |      |         |                      |                      |                      |          |                   |
| 124394  | 22 | 1.1 | 1200 m <sup>2</sup>  | 800  | 2330    | 565                  | 565                  | 600                  | 150      | 2310              |
| 118968  | 22 | 2   | 240 m <sup>2</sup>   | 1000 | 2330    | 710                  | 710                  | 600                  | 200      | 2820              |
| 158067  | 22 | 2.1 | 2400 m <sup>2</sup>  | 1000 | 2330    | 710                  | 710                  | 600                  | 250      | 2820              |
| 135721  | 22 | 3   | 5000 m <sup>2</sup>  | 1500 | 2330    | 800                  | 800                  | 600                  | 250      | 4680              |
| 101526  | 22 | 3.1 | 5000 m <sup>2</sup>  | 1500 | 2330    | 800                  | 800                  | 600                  | 300      | 4680              |
| 154834  | 22 | 4   | 10000 m <sup>2</sup> | 2000 | 2330    | 900                  | 900                  | 600                  | 350      | 6850              |
| 137378  | 22 | 4.1 | 10000 m <sup>2</sup> | 2000 | 2330    | 900                  | 900                  | 600                  | 400      | 6850              |
| 122130  | 22 | 5   | 20000 m <sup>2</sup> | 2500 | 2580    | 1060                 | 1060                 | 800                  | 400      | 10650             |
| 108423  | 22 | 5.1 | 20000 m <sup>2</sup> | 2500 | 2580    | 1060                 | 1060                 | 800                  | 500      | 10650             |
| 112579  | 22 | 6   | 27000 m <sup>2</sup> | 3000 | 2950    | 1390                 | 1390                 | 800                  | 400      | 16860             |
| 189838  | 22 | 6.1 | 27000 m <sup>2</sup> | 3000 | 2950    | 1390                 | 1390                 | 800                  | 500      | 16860             |
| 164499  | 22 | 6.1 | 35000 m <sup>2</sup> | 3000 | 3200    | 1050                 | 1050                 | 800                  | 600      | 18690             |
| 173999  | 22 | 7.1 | 35000 m <sup>2</sup> | 3000 | 3200    | 1050                 | 1050                 | 800                  | 700      | 18690             |

### Hinweise

- Fugenloser bewehrter Behälter mit Muffen und Keilgleitdichtungen für das Zurückhalten von Sand- und Schlammteilchen (GUS 63µg).
- Ein- und Auslauf mit Aussparung und Dichtung für Kunststoffrohre aus PP oder HDPE. (PVC ist in CH verboten).
- Einsatzdeckel d: 600 und 800 mm.
- Behandlungsdurchfluss 12 – 350 l/s
- Hydraulischer Durchfluss 30 – 875 l/s
- Anschliessbare Fläche 1200 – 35 000 m<sup>2</sup>

### Versetz- und Verlegehinweise

- Aus Wartungsgründen dürfen die Einstiegsöffnungen maximal um 30 cm aufgesetzt werden.





### C8002 friwa®-saba 3P HydroDrain Adsorberrinne NW 300 AS

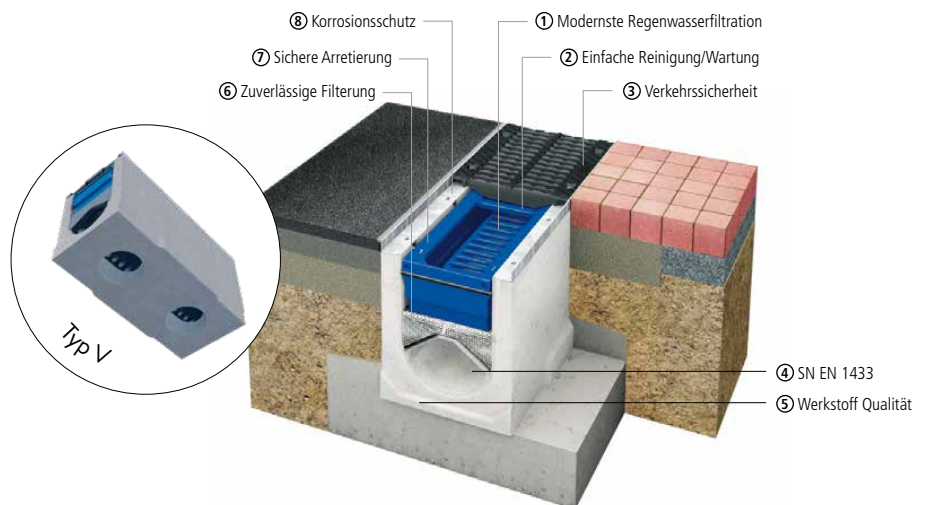


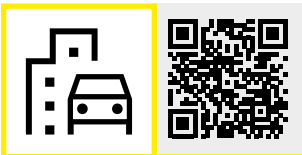
Basis der innovativen Filtrationslösung ist die Adsorberrinne 3P HydroDrain der Nennweite 300 AS. Mit einer Belastbarkeit bis Klasse F 900 ist sie für die Linienentwässerung auch auf stark befahrenen Parkplätzen oder öffentlichen Plätzen perfekt geeignet. Es müssen keine wesentlichen Änderungen in der Entwässerungsplanung berücksichtigt werden. Feststoffe wie Sand, Blätter, Steine und Schwebeteilchen werden in der Sedimentationsbox zurückgehalten, ohne die Leistung der Filtereinheit zu vermindern. Der Vorteil: Die Sedimentationsbox lässt sich leicht einsehen, entnehmen, ausspülen und wieder einsetzen. Ein Entmischen der Granulatpackung ist so gut wie ausgeschlossen. Das Filterkissen muss im Schnitt nur alle zehn Jahre ausgetauscht werden.

| Art.-Nr.   | L<br>mm | B<br>mm | H<br>cm | G<br>kg/Stk. | Element max.<br>kg/Stk. |
|--|---------|---------|---------|--------------|-------------------------|
| <b>Rinne, ohne Gefälle, ohne Auslauföffnung, inkl. 2 Gussroste L 500 mm BK D 400</b>               |         |         |         |              |                         |
| 107563   | 1000    | 455     | 550     | 330          | 290                     |
| <b>Rinne, ohne Gefälle, ohne Auslauföffnung, Versickerung, inkl. 2 Gussroste L 500 mm BK D 400</b> |         |         |         |              |                         |
| 194352   | 1000    | 455     | 550     | 290          | 250                     |
| <b>Stirnwand aus Edelstahl, feuerverzinkt, ohne Ablauf</b>   |         |         |         |              |                         |
| 192276   |         |         |         | 5            |                         |
| <b>Stirnwand aus Edelstahl, feuerverzinkt, mit Ablauf DN 160</b>                                   |         |         |         |              |                         |
| 154520   |         |         |         | 6            |                         |

#### Hinweise

- Die Breite b<sub>1</sub> beträgt 430 mm.
- Auf Bestellung sind auch Abdeckungen mit einer Belastbarkeit bis Klasse F 900 erhältlich.





### C8003 friwa®-saba 3P Heavy Traffic

Für den Einsatz der dezentralen Regenwasserbehandlung von stark befahrenen Verkehrsflächen. Der friwa®-saba Heavy Traffic beinhaltet einen Filter (Schwermetall-Adsorber), welcher Schwermetalle und Schadstoffe aus dem anfallenden Regenwasser bindet. Das so gereinigte Regenwasser kann direkt in einen Vorfluter oder eine Versickerungsanlage geleitet werden. Die Heavy Traffic Strassenabwasser-Filteranlage ist für eine Strassenoberfläche von 500 m<sup>2</sup> pro Filterelement geeignet.

Gemäss Gewässerschutzverordnung (GSchV), den Richtlinien des Bundesamtes für Umwelt (BAFU) und des VSA muss das Strassenabwasser vor der Ableitung behandelt werden. Dies gilt insbesondere für Strassen mit einer durchschnittlichen täglichen Verkehrslast (DTV) von 12 000 bis 15 000 oder bei der Wassereinleitung in ein empfindliches Gewässer.

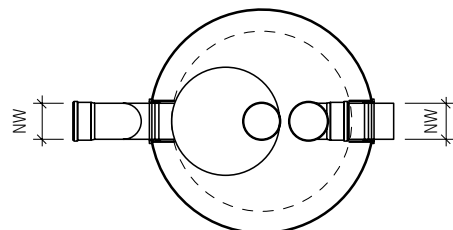
| Art.-Nr.  | Typ | m <sup>2</sup> | DN   | H<br>mm | h <sub>1</sub><br>mm | h <sub>2</sub><br>mm | d <sub>1</sub><br>mm | NW<br>mm | G tot.<br>kg/Stk. | Element max.<br>kg/Stk. |
|---|-----|----------------|------|---------|----------------------|----------------------|----------------------|----------|-------------------|-------------------------|
| <b>Hydrosystem 1000, inkl. befahrbarem Konus D 400, Muffentyp G, exkl. Einsatzdeckel</b>        |     |                |      |         |                      |                      |                      |          |                   |                         |
| 110226  | 1   | 500            | 1000 | 2680    | 600                  | 880                  | 600                  | 200      | 3350              | 2780                    |
| <b>Hydrosystem 1000, inkl. befahrbarer Abdeckplatte D 400, Muffentyp G, exkl. Einsatzdeckel</b> |     |                |      |         |                      |                      |                      |          |                   |                         |
| 106919  | 2   | 1000           | 2000 | 2830    | 760                  | 1010                 | 600                  | 250      | 9350              | 7620                    |
| 108725  | 3   | 1500           | 2500 | 2830    | 730                  | 980                  | 600                  | 300      | 13390             | 13390                   |
| 125480  | 4   | 2000           | 3000 | 2950    | 750                  | 1050                 | 600                  | 300      | 19800             | 11000                   |
| 122995  | 5   | 2500           | 3000 | 2950    | 730                  | 980                  | 600                  | 400      | 20500             | 11520                   |

#### Hinweise

- DIBt Zulassung Z-84.2-4

#### Versetz- und Verlegehinweise

- Aus Wartungsgründen dürfen die Einstiegsöffnungen maximal um 30 cm aufgesetzt werden.
- Aus Wartungsgründen müssen die Einsatzdeckel eine lichte Weite von mindestens d = 600 mm aufweisen.





### C8006 friwa®-saba 3P friwaVinci

Der friwaVinci ist ein Strassenablauf, der durch das dezentrale Prinzip sowohl ökologisch als auch wirtschaftlich zukunftsweisend ist. Der Platzbedarf für die Regenwasserbehandlung wird deutlich reduziert, da die Regenabflüsse von Verkehrsflächen nachhaltig am Entstehungsort behandelt werden. Die Entwässerung kann anschliessend je nach Behandlung und Belastung wahlweise in die Versickerung oder in den Vorfluter erfolgen.

Eine PE Abdeckung sorgt für den Rückhalt von Grobstoffen wie Blättern, Ästen oder Zigarettenkippen. Im äusseren Schlammfang findet eine Voredimentation statt. Grobstoffe sinken auf den Boden ab und sammeln sich dort. Über ein zentrales Filterelement werden auch gelöste Stoffe (Schwermetalle, Spurenstoffe) aus dem Wasser entfernt. Der Filterkörper ist mehrstufig aufgebaut. Er kann gespült und einfach ausgetauscht werden.

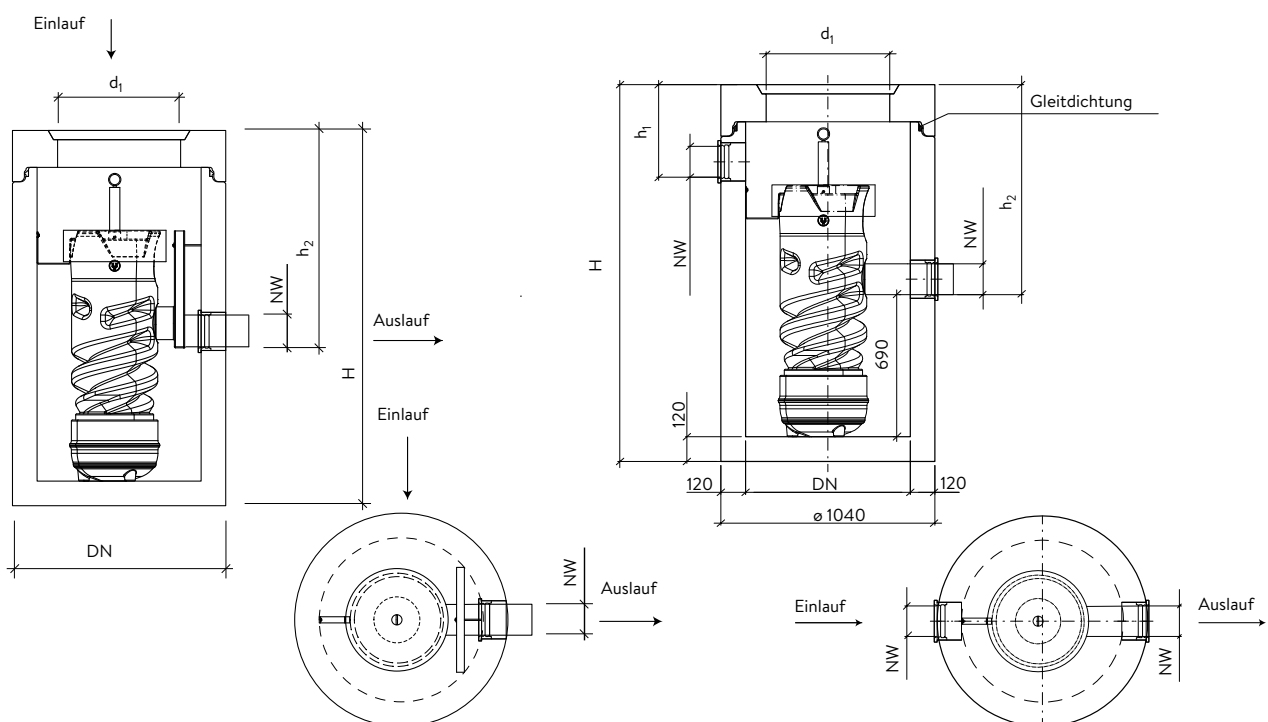
| Art.-Nr.   | DN  | H mm | h <sub>2</sub> mm | d <sub>1</sub> mm | NW mm | G tot. kg/Stk. |
|--|-----|------|-------------------|-------------------|-------|----------------|
| <b>Hydrosystem 800, inkl. befahrbarer Abdeckplatte D 400, Muffentyp G, exkl. Einsatzdeckel</b> |     |      |                   |                   |       |                |
| 130374   | 800 | 1830 | 1020              | 600               | 150   | 1820           |

#### Hinweise

- Der Einlauf kann auf Bestellung auch seitlich ausgeführt werden.

#### Versetz- und Verlegehinweise

- Aus Wartungsgründen dürfen die Einstiegsöffnungen maximal um 30 cm aufgesetzt werden.





### C8010 friwa®-saba 3P Heavy Traffic 1500



Spezielles Filtersystem in einem Betonschacht DN 1500. Die Qualität des gereinigten Wassers ist so hoch, dass es direkt in die Versickerung oder in Oberflächengewässer eingeleitet werden kann.

In dem Filterschacht wird das Regenwasser durch Sedimentation, Adsorption, Filtration und chemische Fällung gereinigt. Die ankommende Grundleitung wird zunächst mit einem Absturz in den unteren Teil des Schachtes geführt. Das Niederschlagswasser wird tangential in den hydrodynamischen Abscheider eingeleitet. Er bewirkt die Sedimentation von Partikeln in einem durch Sekundärströmungen geprägten radialen Strömungsregime. Durch die Wirkung des Abscheiders gelangen Partikel in den unter dem Abscheidertrichter angeordneten strömungsberuhigten Schlammfang. Über dem Abscheiderraum befinden sich die sechs Filterelemente, die so angeordnet sind, dass der komplette Gehäusedurchmesser abgedeckt ist. Das Wasser passiert die Filterelemente im Aufstromverfahren. Die Elemente sind leicht austauschbar.

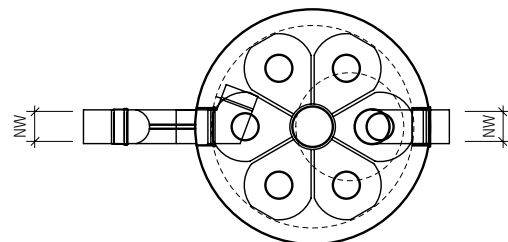
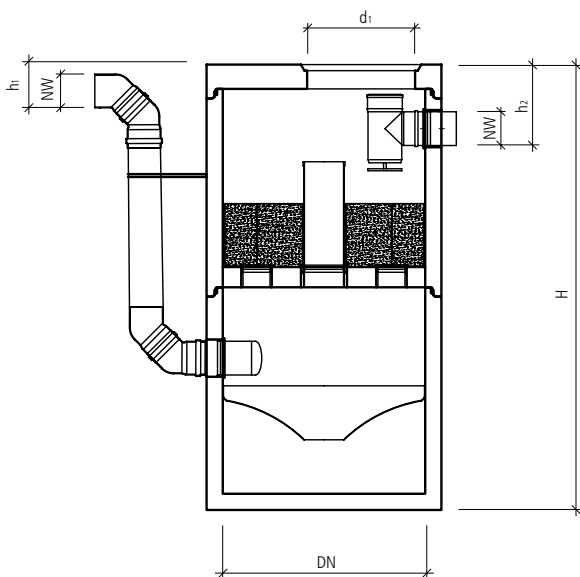
| Art.-Nr.  | DN   | H<br>mm | h <sub>1</sub><br>mm | h <sub>2</sub><br>mm | d <sub>1</sub><br>mm | NW<br>mm | G tot.<br>kg/Stk. |
|---|------|---------|----------------------|----------------------|----------------------|----------|-------------------|
| <b>Hydrosystem 1500, inkl. befahrbarer Abdeckplatte D 400, Muffentyp G, exkl. Einsatzdeckel</b> |      |         |                      |                      |                      |          |                   |
| 125591  | 1500 | 3300    | 350                  | 600                  | 800                  | 250      | 6960              |

#### Hinweise

- DIBt Zulassung Z-84.2-4

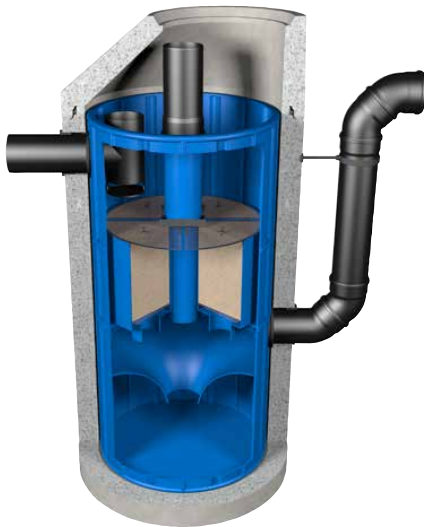
#### Verset- und Verlegehinweise

- Aus Wartungsgründen dürfen die Einstiegsöffnungen maximal um 30 cm aufgesetzt werden.
- Aus Wartungsgründen müssen die Einsatzdeckel eine lichte Weite von mindestens d = 600 mm aufweisen.





### C8205 friwa®-dawa 3P Metall

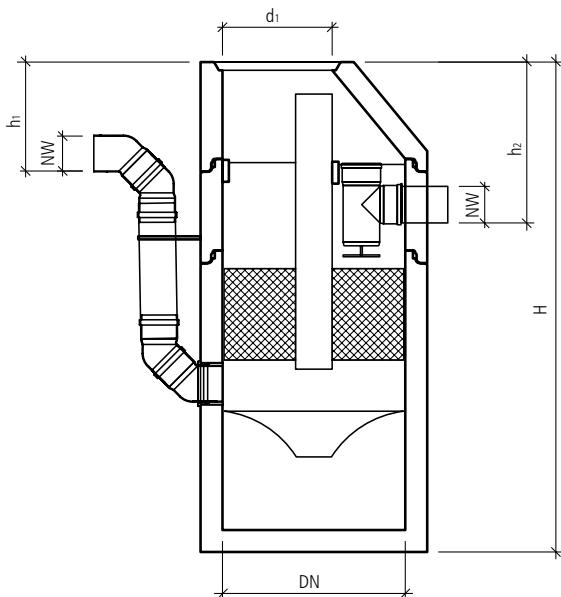


Für den Einsatz der Regenwasserbehandlung von Metall-Dachflächen. Der friwa®-dawa Metall beinhaltet einen Filter (Schwermetall- Adsorber), welcher Schwermetalle und Schadstoffe aus dem anfallenden Regenwasser bindet. Das so gereinigte Regenwasser kann direkt in einen Vorfluter oder eine Versickerungsanlage geleitet werden. Die Metall Dachwasser-Filteranlage ist für eine Dachfläche von 650 m<sup>2</sup> pro Filterelement geeignet.

| Art.-Nr.   | Typ | m <sup>2</sup> | DN   | H mm | h <sub>1</sub> mm | h <sub>2</sub> mm | d <sub>1</sub> mm | NW mm | G tot. kg/Stk. | Element max. kg/Stk. |
|--|-----|----------------|------|------|-------------------|-------------------|-------------------|-------|----------------|----------------------|
| <b>Metallsystem 1000, inkl. befahrbarem Konus D 400, Muffentyp G, exkl. Einsatzdeckel</b>        |     |                |      |      |                   |                   |                   |       |                |                      |
| 137560   | 1   | 650            | 1000 | 2680 | 600               | 880               | 600               | 200   | 3350           | 2780                 |
| <b>Metallsystem 1000, inkl. befahrbarer Abdeckplatte D 400, Muffentyp G, exkl. Einsatzdeckel</b> |     |                |      |      |                   |                   |                   |       |                |                      |
| 123874   | 2   | 1300           | 2000 | 2830 | 760               | 1010              | 600               | 250   | 9350           | 7620                 |
| 133664   | 3   | 1950           | 2500 | 2830 | 730               | 980               | 600               | 300   | 13390          | 11270                |
| 137343   | 4   | 2600           | 3000 | 2950 | 750               | 1045              | 600               | 300   | 19800          | 11000                |
| 106796   | 5   | 3250           | 3000 | 2950 | 730               | 980               | 600               | 400   | 20500          | 11520                |

#### Versetz- und Verlegehinweise

- Aus Wartungsgründen dürfen die Einstiegsöffnungen maximal um 30 cm aufgesetzt werden.
- Aus Wartungsgründen müssen die Einsatzdeckel eine lichte Weite von mindestens d = 600 mm aufweisen.





## 7. BEHANDLUNGSSYSTEME FÜR LANDWIRTSCHAFTLICHE ABWASSER



### C8301 friwa®-wash PSM-Adsorber



Auf landwirtschaftlichen Nutzflächen werden Pflanzenschutzmittel (PSM) eingesetzt. Spritzen und Behälter mit PSM müssen regelmässig gereinigt werden. Bisher gelangt das Waschwasser direkt oder mit Gülle auf die Felder oder wird mit Biofilter behandelt. Gegen den punktuellen Eintrag durch Waschwasserreste aus der Reinigung von Spritzgeräten und Behältern wurde eine neue technische Lösung mit granulierter Aktivkohle entwickelt.

Unser Pestizidabscheider dient zum Rückhalt von ungelösten Stoffen mithilfe von Sedimentation / Filtration und Pflanzenschutzmitteln (PSM) mittels Adsorption an granulierter Aktivkohle (GAK) in Säulen. Das behandelte Wasser kann auf Feld und Wiese ausgebracht oder wiederverwendet werden, sodass der diffuse Direkteintrag in die Umwelt stets unterbunden ist.

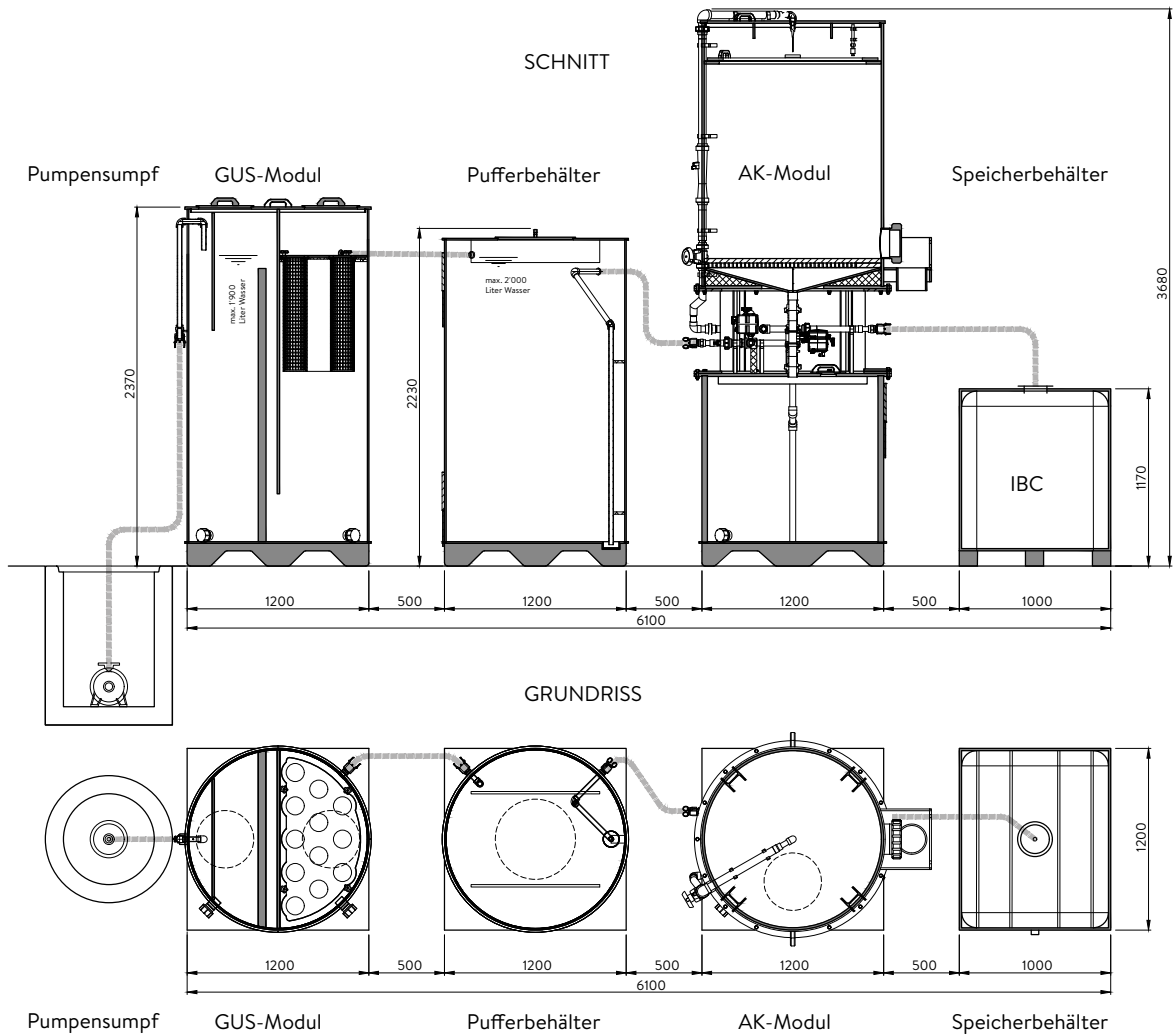
| Art.-Nr.                                | Typ           | Spez.                    | L<br>mm | B<br>mm | H<br>mm | G tot.<br>kg/Stk. |
|---|---------------|--------------------------|---------|---------|---------|-------------------|
| <b>bestehend aus mehreren Bauteilen</b> |               |                          |         |         |         |                   |
| 126425                                  | Small PSM A20 | Filter 20 m <sup>3</sup> | 6100    | 1200    | 2540    | 1300              |
| 139631                                  | Big PSM A50   | Filter 50 m <sup>3</sup> | 6100    | 1200    | 3680    | 1950              |







**C8301 friwa®-wash PSM-Adsorber**



Die friwa®-wash PSM-Adsorberanlagen sowie die zugehörigen Komponenten werden objektspezifisch ausgearbeitet und zusammengestellt. Je nach Bedarf werden IBC-Tanks oder grössere Einheiten mitgeliefert. Bestehende Behälter können selbstverständlich ebenfalls verwendet werden. Die Dimensionierung der Anlage erfolgt gemäss dem spezifischen Bedarf sowie dem anfallenden Stoffvolumen.

Auch der passende Schlammfang sowie der Pumpenschacht inklusive Ausrüstung werden mitgeliefert. Die Inbetriebnahme erfolgt durch unsere eigene Serviceabteilung, welche zugleich die Instruktion der Kundschaft übernimmt.



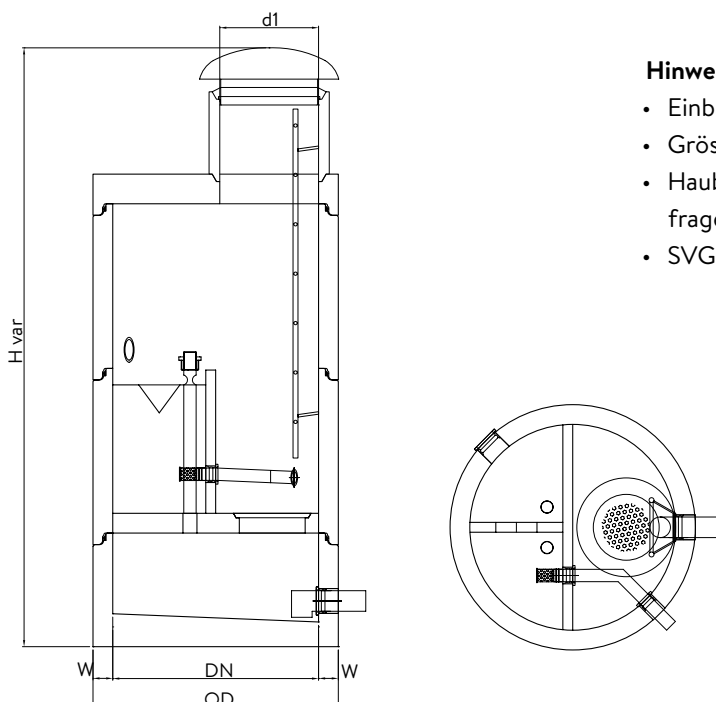
## 8. TRINKWASSERSYSTEME



### B0001 friwa®-quell Brunnenstube

Die friwa®-quell Brunnenstube werden zwischen der Quellfassung und dem Reservoir eingesetzt. Sie dienen der Prüfung und Pflege der Quelle. Die Systeme werden kundenspezifisch dem jeweiligen Projekt angepasst und hergestellt. Die Geometrie des Schachtes ist frei wählbar und auch die verwendeten Einbauten werden nach Wunsch verbaut.

| Art.-Nr.  | DN   | H var.<br>mm | d <sub>1</sub><br>mm | OD<br>mm | W<br>mm | G tot.<br>kg/Stk. |
|---|------|--------------|----------------------|----------|---------|-------------------|
| <b>Muffentyp G, exkl. Keilgleitdichtung, exkl. Einbauten und Armaturen, befahrbar D 400</b> |      |              |                      |          |         |                   |
| 105079  | 1250 | variabel     | 600 – 1000           | 1490     | 120     | variabel          |
| 108546  | 1500 | variabel     | 600 – 1000           | 1740     | 120     | variabel          |
| 137723  | 1750 | variabel     | 600 – 1000           | 1990     | 120     | variabel          |
| 130974  | 2000 | variabel     | 600 – 1000           | 2240     | 120     | variabel          |
| 125813  | 2500 | variabel     | 600 – 1000           | 2740     | 120     | variabel          |
| 133760  | 3000 | variabel     | 600 – 1000           | 3280     | 140     | variabel          |



### Hinweise

- Einbau und Armaturen nach Angaben des Bestellers.
- Grössere Brunnenstube auf Anfrage.
- Haubendeckel in verschiedenen Ausführungen auf Anfrage.
- SVGW Zulassung Zertifikat Nr. 0110 – 4422.



### B0201 friwa®-quell Reservoir

Die friwa®-quell Reservoire dienen zur Speicherung des Trinkwassers. Sie werden kundenspezifisch hergestellt und dimensioniert.

Der Einbau der Installationen wird jeweils an die Verhältnisse und Vorgaben angepasst.

| Art.-Nr.  | DN   | H var.<br>mm | d <sub>1</sub><br>mm | OD<br>mm | W<br>mm | G tot.<br>kg/Stk. |
|---|------|--------------|----------------------|----------|---------|-------------------|
| <b>Muffentyp G, exkl. Keilgleitdichtung, exkl. Einbauten und Armaturen, befahrbar D 400</b> |      |              |                      |          |         |                   |
| 132680  | 1250 | variabel     | 600 - 1000           | 1490     | 120     | variabel          |
| 122207  | 1500 | variabel     | 600 - 1000           | 1740     | 120     | variabel          |
| 102525  | 1750 | variabel     | 600 - 1000           | 1990     | 120     | variabel          |
| 113689  | 2000 | variabel     | 600 - 1000           | 2240     | 120     | variabel          |
| 106392  | 2500 | variabel     | 600 - 1000           | 2740     | 120     | variabel          |
| 111557  | 3000 | variabel     | 600 - 1000           | 3280     | 140     | variabel          |



#### Hinweise

- Einbau und Armaturen nach Angaben des Bestellers.
- Grössere Brunnenstuben auf Anfrage.
- Haubendeckel in verschiedenen Ausführungen auf Anfrage.





## 9. EINZELTEILE / TECHNIK / ZUBEHÖR



### C0310 friwa®-PAMREX Schachtabdeckungen

Die friwa®-PAMREX Schachtabdeckungen nach Norm SN- EN 124 haben einen Flanschrahmen aus duktilem Guss-eisen in den Klassen D 400 / E 600 und F 900 für schwere Radlasten. Sie sind für Schnellstrassen konzipiert mit hohem Verkehrsaufkommen und Schwerlasten bei Industrie- und Werkhöfen mit Staplerverkehr. Die dämpfende Elastomer-Einlage ist austauschbar und gewährt ein beinahe geräusch-loses Überfahren der Deckel in Kombination mit dem rutsch-sicheren Rippenmuster.

Das frei gelagerte Gelenk hat einen Öffnungswinkel von 130° und eine Sicherheitsarretierung bei 90°. Die Ausführungen friwa®-PAMDICHT in DN 600 und DN 800 sind bis 2 bzw. 1 bar überstausicher und auch in der Belastungsklasse D 400 erhältlich. Dank der lediglich zu lösenden M-24-Verschrau-bung und der integrierten Dichtung ist dieser Deckeltyp auch gasdicht. Die Deckel haben keine Lüftung.

| Art.-Nr.  | Spezifikation                         | DN  | H<br>mm | OD<br>mm | BK    | G<br>kg/Stk. |
|---|---------------------------------------|-----|---------|----------|-------|--------------|
| <b>gelocht, inkl. Gussrahmen, für Schnellverkehr, ohne Beschriftung</b>   |                                       |     |         |          |       |              |
| 127783  | Standard                              | 600 | 100     | 850      | D 400 | 85           |
| <b>friwa®-PAMDICHT, voll, mit Geruchsverschluss, inkl. Gussrahmen, für Schnellverkehr, ohne Beschriftung, verschraubt, rückstausicher bis 2 bar</b> |                                       |     |         |          |       |              |
| 118675  | Standard                              | 600 | 100     | 850      | D 400 | 102          |
| <b>friwa®-PAMDICHT, voll, mit Geruchsverschluss, inkl. Gussrahmen, für Schnellverkehr, ohne Beschriftung, verschraubt, rückstausicher bis 1 bar</b> |                                       |     |         |          |       |              |
| 121406  | Standard                              | 800 | 100     | 1060     | D 400 | 130          |
| <b>voll, mit Geruchsverschluss, inkl. Gussrahmen, für Schnellverkehr, ohne Beschriftung</b>   |                                       |     |         |          |       |              |
| 130227  | Standard                              | 600 | 100     | 850      | D 400 | 88           |
| 114012  | Standard                              | 700 | 100     | 950      | D 400 | 108          |
| 115650  | Standard                              | 800 | 125     | 1003     | D 400 | 121          |
| <b>voll, mit Geruchsverschluss, inkl. Gussrahmen, für schwere Radlasten, ohne Beschriftung</b>  |                                       |     |         |          |       |              |
| 165319  | Standard                              | 600 | 100     | 850      | E 600 | 90           |
| 182445  | Standard                              | 600 | 100     | 850      | F 900 | 97           |
| <b>voll, mit Geruchsverschluss, inkl. Gussrahmen, für Schnellverkehr, mit Beschriftung</b>  |                                       |     |         |          |       |              |
| 103937  | zu Schlammfang                        | 600 | 100     | 850      | D 400 | 88           |
| 100303  | zu Mineralölabscheider                | 600 | 100     | 850      | D 400 | 88           |
| 100196  | séparateur danger d'incendie          | 600 | 100     | 850      | D 400 | 88           |
| 113371  | zu Versickerung, inkl. Verriegelung   | 600 | 100     | 850      | D 400 | 88           |
| 122119  | zu Absperrschacht, inkl. Verriegelung | 600 | 100     | 850      | D 400 | 88           |
| 134802  | zu 3P-Hydrosystem, inkl. Verriegelung | 600 | 100     | 850      | D 400 | 88           |
| 133575  | zu Mineralölabscheider                | 800 | 125     | 1003     | D 400 | 121          |
| 132663  | zu 3P-Hydrosystem, inkl. Verriegelung | 800 | 125     | 1003     | D 400 | 121          |

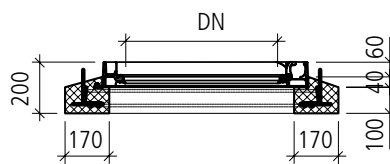


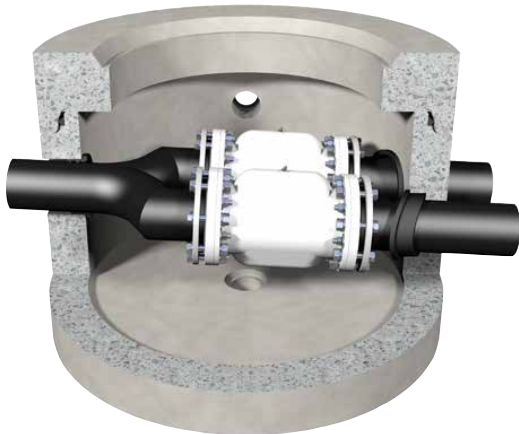
## C0310 friwa®-PAMREX Schachtabdeckungen

| Zubehör | Spezifikation                               | Gewicht<br>kg/Stk. |
|---------|---|--------------------|
| 104196  | 5 Kant Schlüssel PENTA                      |                    |
| 102178  | PENTA Verriegelung zu PAMREX DN 600 und 700 | 1                  |
| 113777  | PENTA Verriegelung zu PAMREX DN 800         | 1                  |
| 115546  | Schlüssel M-24 mit Handgriff                |                    |
| 129129  | Öffnungsstange                              |                    |

### Hinweise

- Bei den friwa®-PAMREX Schachtabdeckungen zu Versickerung, zu Absperrschacht und zu 3P Hydrosystem ist die Verriegelung vormontiert.
- Auf Wunsch auch mit Betonkragen erhältlich.





### C5001 friwa®-fix Umlenschächte ULS

Umlenschächte werden eingesetzt um Abwasser mit verschiedenen Belastungen zu trennen und dann unterschiedlichen Behandlungsanlagen zuzuführen.

Vor dem Umlenschacht dürfen keine Ablagerungen stattfinden.

Der Umlenschacht friwa®-fix ist für die Entwässerung von Waschräumen mit verschiedenen Waschsystemen konzipiert. Das geschlossene System wird mit Druckluft betrieben, welches einen zuverlässigen Betrieb gewährleistet.

Das System wird inklusiv Steuereinheit geliefert. Technische Anleitung beachten.

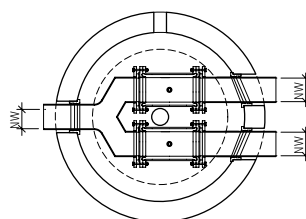
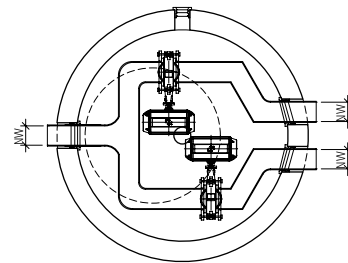
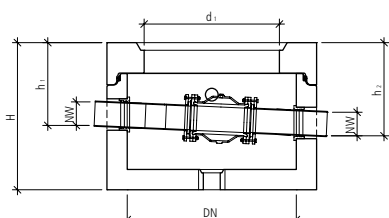
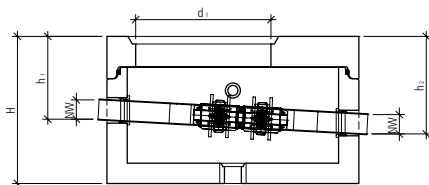
| Art.-Nr.                            | Typ | DN   | H mm | h <sub>1</sub> mm | h <sub>2</sub> mm | d <sub>1</sub> mm | NW <sub>1</sub> mm | G tot. kg/Stk. | Element max. kg/Stk. |
|-------------------------------------|-----|------|------|-------------------|-------------------|-------------------|--------------------|----------------|----------------------|
| <b>ohne Boden</b>                   |     |      |      |                   |                   |                   |                    |                |                      |
| 116238                              | 1b  | 800  | 750  | 480               | 530               | 800               | 125                | 730            | 475                  |
| 118148                              | 2b  | 1000 | 750  | 500               | 550               | 800               | 150                | 1000           | 615                  |
| 128454                              | 3b  | 1250 | 750  | 500               | 575               | 800               | 125                | 1370           | 725                  |
| <b>mit Boden</b>                    |     |      |      |                   |                   |                   |                    |                |                      |
| 120751                              | 1c  | 800  | 870  | 480               | 530               | 800               | 125                | 980            | 705                  |
| 136438                              | 2c  | 1000 | 870  | 500               | 550               | 800               | 150                | 1360           | 945                  |
| 139245                              | 3c  | 1250 | 870  | 500               | 575               | 800               | 125                | 2020           | 1205                 |
| <b>Deckmontage, inkl. Steuerung</b> |     |      |      |                   |                   |                   |                    |                |                      |
| 132413                              | 1   |      |      |                   |                   |                   | 100                | 100            |                      |
| <b>Nachrüstatz</b>                  |     |      |      |                   |                   |                   |                    |                |                      |
| 137216                              | 3a  |      |      |                   |                   |                   | 125                | 200            |                      |

#### Hinweise

- Typ 3 für Bioethanol und AdBlue.
- ULS für aggressive Medien z. B. Viton oder Hypalon zu friwa®-highresistant Betonbehälter auf Anfrage.
- Exkl. Inbetriebnahme.

#### Lieferumfang

- Inkl. Steuereinheit, elektrischer Anschluss 230/400 V, 16/25 A.

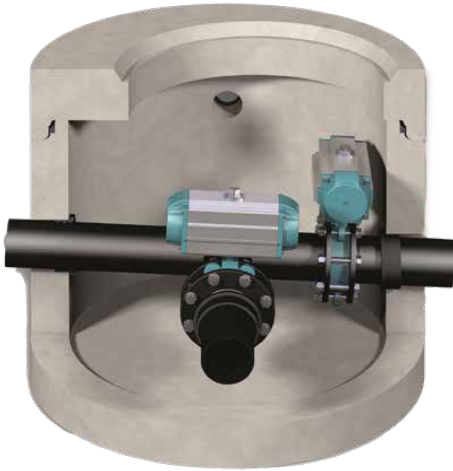


#### Versetz- und Verlegehinweise

- Aus Wartungsgründen dürfen die Einstiegsöffnungen maximal um 30 cm aufgesetzt werden.



### C5001 friwa®-fix Umlenkschächte ULS HAV



Der Umlenkschacht friwa®-fix ULS HAV ist für die Entwässerung von Anlieferungen und Umschlagplätzen im Treibstoff, sowie im chemischen Bereich einzusetzen. Er wird vor einem AS erstellt, um im Havarie- oder Störfall die Kanalisation zu schützen.

Vor dem Umlenkschacht dürfen keine Ablagerungen stattfinden.

Das System wird inklusive Steuerschrank geliefert. Technische Anleitung ist zwingend zu beachten.

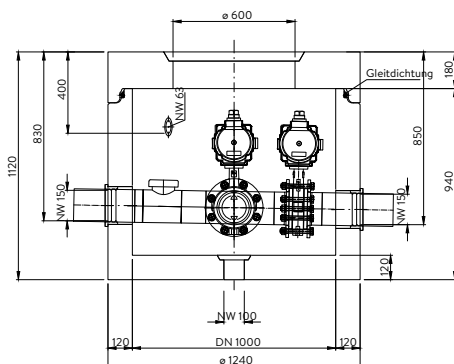
| Art.-Nr. | Typ | DN   | H mm | h <sub>1</sub> mm | h <sub>2</sub> mm | d <sub>1</sub> mm | NW <sub>1</sub> mm | G tot. kg/Stk. | Element max. kg/Stk. |
|----------|-----|------|------|-------------------|-------------------|-------------------|--------------------|----------------|----------------------|
| 120597   | li  | 1000 | 1120 | 830               | 850               | 600               | 150                | 1620           | 1180                 |
| 194414   | re  | 1000 | 1120 | 830               | 850               | 600               | 150                | 1620           | 1180                 |

#### Hinweise

- Druckluftanschluss 4-6 bar für die Klappen. E-Antriebe auf Anfrage.
- Exkl. Inbetriebnahme

#### Lieferumfang

- Inkl. Steuereinheit, elektrischer Anschluss 230/400 V, 16/25 A.





### C5002 friwa®-fix Absperrschächte ASS



Absperrschächte werden eingesetzt, um das Abfließen von Abwasser zu verhindern im Falle einer Havarie. Zum Beispiel bei Umschlagplätzen von wassergefährdenden Flüssigkeiten in der Industrie. Sollten diese Flüssigkeiten ins Entwässerungssystem gelangen, kann mittels Absperrschacht der Abfluss ins öffentliche Kanalisationsnetz oder den Vorfluter verhindert werden.

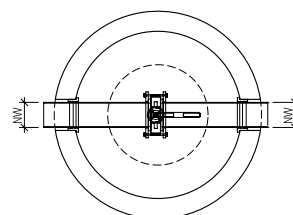
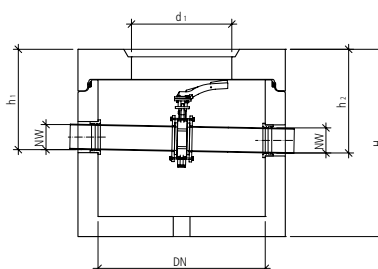
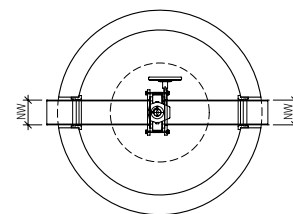
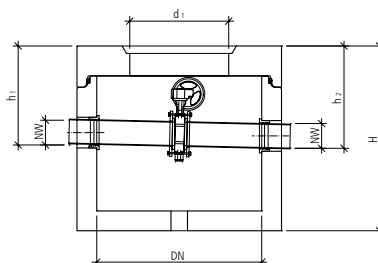
| Art.-Nr.                                | Typ | DN   | H mm | h <sub>1</sub> mm | h <sub>2</sub> mm | d <sub>1</sub> mm | NW <sub>1</sub> mm | G tot. kg/Stk. | Element max. kg/Stk. |
|---|-----|------|------|-------------------|-------------------|-------------------|--------------------|----------------|----------------------|
| <b>ohne Boden, Klappe mit Handhebel</b> |     |      |      |                   |                   |                   |                    |                |                      |
| 129515                                  | 4a  | 800  | 1000 | 580               | 600               | 600               | 125                | 940            | 675                  |
| 133105                                  | 5a  | 1000 | 1000 | 600               | 620               | 600               | 150                | 1255           | 860                  |
| <b>ohne Boden, Klappe mit Handrad</b>   |     |      |      |                   |                   |                   |                    |                |                      |
| 105152                                  | 4b  | 800  | 1000 | 580               | 600               | 600               | 125                | 940            | 675                  |
| 116310                                  | 5b  | 1000 | 1000 | 600               | 620               | 600               | 150                | 1255           | 860                  |
| <b>mit Boden, Klappe mit Handhebel</b>  |     |      |      |                   |                   |                   |                    |                |                      |
| 135327                                  | 4c  | 800  | 1120 | 580               | 600               | 600               | 125                | 1200           | 920                  |
| 109270                                  | 5c  | 1000 | 1120 | 600               | 620               | 600               | 150                | 1605           | 1210                 |
| <b>mit Boden, Klappe mit Handrad</b>    |     |      |      |                   |                   |                   |                    |                |                      |
| 139124                                  | 4d  | 800  | 1120 | 580               | 600               | 600               | 125                | 1200           | 920                  |
| 120526                                  | 5d  | 1000 | 1120 | 600               | 620               | 600               | 150                | 1600           | 1210                 |

#### Hinweise

- ASS für aggressive Medien auf Anfrage.
- Wichtig: Vor dem Umlenschacht dürfen keine Ablagerungen stattfinden.
- Steuereinheit, elektrischer Anschluss 230/400 V, 16/25 A auf Anfrage.
- Exkl. Inbetriebnahme

#### Versetz- und Verlegehinweise

- Aus Wartungsgründen dürfen die Einstiegsöffnungen maximal um 30 cm aufgesetzt werden.







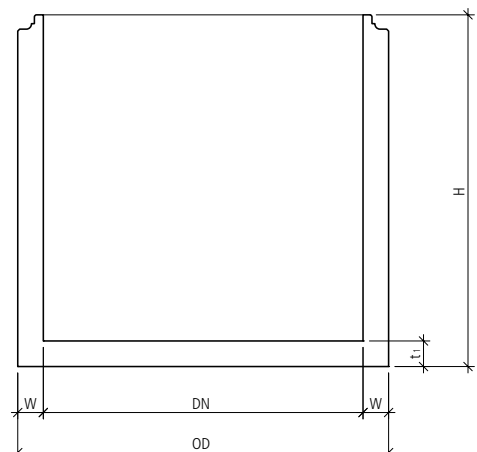
### C9001 friwa®-tub Betonbehälter

Alle friwa®-tub Betonbehälter, Ringe, Abdeckplatten und Konen entsprechen der Norm SN-EN 1917 und der Betonklasse C 40/55. Die Bauteile sind für die Belastungsklasse D 400 ausgelegt und innerhalb desselben Durchmessers frei kombinierbar. Objektbezogen können auch Abdeckplatten für höhere Auflasten wie E 600 oder F 900 gefertigt werden. Die friwa®-tub Baureihe ist wasserdicht bis 0,5 bar ohne zusätzliche Abdichtungen. Es werden regelmässig Prüfungen zur Wasserdichtigkeit, Frost-Tausalz-Beständigkeit, Karbonatisierung sowie zum Chloridwiderstand durchgeführt. Für erhöhte chemische Anforderungen wird ein pH-beständiger Anstrich (pH 3-12) aufgetragen, um die Standdauer sicherzustellen.

| Art.-Nr.  | DN   | H<br>mm | t <sub>1</sub><br>mm | OD<br>mm | W<br>mm | G<br>kg/Stk. | V <sub>1</sub><br>l | Element max.<br>kg/Stk. |
|---|------|---------|----------------------|----------|---------|--------------|---------------------|-------------------------|
| <b>Betonbehälter monolithisch, unbewehrt, Muffentyp G, inkl. Versetzhülsen, exkl. Keilgleitdichtung</b> |      |         |                      |          |         |              |                     |                         |
| 120660  | 800  | 690     | 120                  | 1040     | 120     | 680          | 287                 | 680                     |
| 111833  | 800  | 1190    | 120                  | 1040     | 120     | 1090         | 538                 | 1090                    |
| 113890  | 800  | 1650    | 120                  | 1040     | 120     | 1490         | 769                 | 1490                    |
| 106688  | 1000 | 690     | 120                  | 1240     | 120     | 870          | 448                 | 870                     |
| 117087  | 1000 | 1190    | 120                  | 1240     | 120     | 1380         | 840                 | 1380                    |
| 116149  | 1000 | 1650    | 120                  | 1240     | 120     | 1870         | 1202                | 1870                    |
| <b>Betonbehälter monolithisch, bewehrt, Muffentyp G, inkl. Versetzhülsen, exkl. Keilgleitdichtung</b>   |      |         |                      |          |         |              |                     |                         |
| 100335  | 1250 | 690     | 120                  | 1490     | 120     | 1170         | 699                 | 1170                    |
| 111769  | 1250 | 1190    | 120                  | 1490     | 120     | 1780         | 1313                | 1780                    |
| 114555  | 1250 | 1650    | 120                  | 1490     | 120     | 2370         | 1878                | 2370                    |
| 133824  | 1500 | 690     | 120                  | 1740     | 120     | 1450         | 1007                | 1450                    |
| 122385  | 1500 | 1190    | 120                  | 1740     | 120     | 2200         | 1891                | 2200                    |
| 106116  | 1500 | 1650    | 120                  | 1740     | 120     | 2900         | 2704                | 2900                    |
| 113764  | 1750 | 690     | 120                  | 1990     | 120     | 1820         | 1371                | 1820                    |
| 120348  | 1750 | 1190    | 120                  | 1990     | 120     | 2650         | 2574                | 2650                    |
| 137218  | 1750 | 1650    | 120                  | 1990     | 120     | 3510         | 3680                | 3510                    |
| 137726  | 2000 | 690     | 120                  | 2240     | 120     | 2170         | 1791                | 2170                    |
| 133433  | 2000 | 1190    | 120                  | 2240     | 120     | 3120         | 3362                | 3120                    |
| 118973  | 2000 | 1650    | 120                  | 2240     | 120     | 4050         | 4807                | 4050                    |
| 123223  | 2500 | 1650    | 150                  | 2740     | 120     | 5940         | 7363                | 6300                    |
| 124353  | 3000 | 1250    | 200                  | 3280     | 140     | 7850         | 7422                | 7850                    |

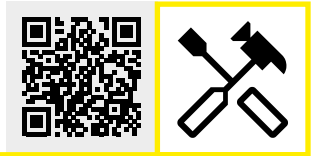
#### Hinweise

- Ohne Innenbehandlung.
- Andere Höhen auf Anfrage.



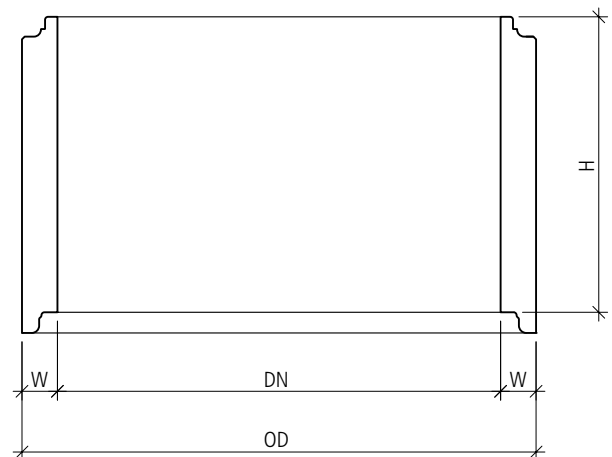

**C9010 friwa®-tub Schachtringe**


| Art.-Nr.  | Nennweite<br>DN | Höhe H<br>mm | Aussen-                 |                       | Festigkeits-<br>klasse FK | Gewicht G<br>kg/Stk. | Volumen V <sub>1</sub><br>l | Element max.<br>kg/Stk. |
|---|-----------------|--------------|-------------------------|-----------------------|---------------------------|----------------------|-----------------------------|-------------------------|
|   |                 |              | durchmesser<br>OD<br>mm | Wandstärke<br>W<br>mm |                           |                      |                             |                         |
| <b>DN 800, inkl. Ankerhülsen, excl. Keilgleitdichtungen, unbewehrt, gegossen</b>  |                 |              |                         |                       |                           |                      |                             |                         |
| 106779  | 800             | 250          | 1040                    | 120                   | 60                        | 210                  | 125                         | 210                     |
| 112091  | 800             | 500          | 1040                    | 120                   | 60                        | 420                  | 250                         | 420                     |
| 120916  | 800             | 750          | 1040                    | 120                   | 60                        | 630                  | 375                         | 630                     |
| 123877  | 800             | 1000         | 1040                    | 120                   | 60                        | 840                  | 500                         | 840                     |
| 115495  | 800             | 1450         | 1040                    | 120                   | 60                        | 1260                 | 730                         | 1260                    |
| <b>DN 1000, inkl. Ankerhülsen, excl. Keilgleitdichtungen, unbewehrt, gegossen</b> |                 |              |                         |                       |                           |                      |                             |                         |
| 119894  | 1000            | 250          | 1240                    | 120                   | 60                        | 260                  | 195                         | 260                     |
| 106007  | 1000            | 500          | 1240                    | 120                   | 60                        | 510                  | 390                         | 510                     |
| 135358  | 1000            | 750          | 1240                    | 120                   | 60                        | 765                  | 585                         | 765                     |
| 134395  | 1000            | 1000         | 1240                    | 120                   | 60                        | 1020                 | 780                         | 1020                    |
| 122639  | 1000            | 1470         | 1240                    | 120                   | 60                        | 1530                 | 1150                        | 1530                    |
| <b>DN 1250, inkl. Ankerhülsen, excl. Keilgleitdichtungen, bewehrt, gegossen</b>   |                 |              |                         |                       |                           |                      |                             |                         |
| 134119  | 1250            | 250          | 1490                    | 120                   | 30                        | 315                  | 305                         | 315                     |
| 133147  | 1250            | 500          | 1490                    | 120                   | 30                        | 630                  | 610                         | 630                     |
| 126755  | 1250            | 750          | 1490                    | 120                   | 30                        | 950                  | 915                         | 950                     |
| 118821  | 1250            | 1000         | 1490                    | 120                   | 30                        | 1260                 | 1220                        | 1260                    |
| 123028  | 1250            | 1470         | 1490                    | 120                   | 30                        | 1890                 | 1800                        | 1890                    |
| <b>DN 1500, inkl. Ankerhülsen, excl. Keilgleitdichtungen, bewehrt, gegossen</b>   |                 |              |                         |                       |                           |                      |                             |                         |
| 123926  | 1500            | 250          | 1740                    | 120                   | 30                        | 375                  | 440                         | 375                     |
| 127669  | 1500            | 500          | 1740                    | 120                   | 30                        | 750                  | 880                         | 750                     |
| 112449  | 1500            | 750          | 1740                    | 120                   | 30                        | 1125                 | 1320                        | 1125                    |
| 138682  | 1500            | 1000         | 1740                    | 120                   | 30                        | 1500                 | 1760                        | 1500                    |
| 116521  | 1500            | 1470         | 1740                    | 120                   | 30                        | 2250                 | 2595                        | 2250                    |
| <b>DN 1750, inkl. Ankerhülsen, excl. Keilgleitdichtungen, bewehrt, gegossen</b>   |                 |              |                         |                       |                           |                      |                             |                         |
| 139829  | 1750            | 250          | 1990                    | 120                   | 20                        | 430                  | 600                         | 430                     |
| 104306  | 1750            | 500          | 1990                    | 120                   | 20                        | 860                  | 1200                        | 860                     |
| 101575  | 1750            | 750          | 1990                    | 120                   | 20                        | 1290                 | 1800                        | 1290                    |
| 138550  | 1750            | 1000         | 1990                    | 120                   | 20                        | 1720                 | 2400                        | 1720                    |
| 110049  | 1750            | 1500         | 1990                    | 120                   | 20                        | 2580                 | 3605                        | 2580                    |



### C9010 friwa®-tub Schachtringe

| Art.-Nr.  | Nennweite<br>DN | Höhe H<br>mm | Aussen-                 |                       | Festigkeits-<br>klasse FK | Gewicht G<br>kg/Stk. | Volumen V <sub>1</sub><br>l | Element max.<br>kg/Stk. |
|---|-----------------|--------------|-------------------------|-----------------------|---------------------------|----------------------|-----------------------------|-------------------------|
|   |                 |              | durchmesser<br>OD<br>mm | Wandstärke<br>W<br>mm |                           |                      |                             |                         |
| <b>DN 2000, inkl. Ankerhülsen, exkl. Keilgleitdichtungen, bewehrt, gegossen</b> |                 |              |                         |                       |                           |                      |                             |                         |
| 136227  | 2000            | 250          | 2240                    | 120                   | 20                        | 490                  | 785                         | 490                     |
| 117798  | 2000            | 500          | 2240                    | 120                   | 20                        | 980                  | 1570                        | 980                     |
| 111841  | 2000            | 750          | 2240                    | 120                   | 20                        | 1470                 | 2355                        | 1470                    |
| 125024  | 2000            | 1000         | 2240                    | 120                   | 20                        | 1960                 | 3140                        | 1960                    |
| 137590  | 2000            | 1500         | 2240                    | 120                   | 20                        | 2940                 | 4710                        | 2940                    |
| <b>DN 2500, inkl. Ankerhülsen, exkl. Keilgleitdichtungen, bewehrt, gegossen</b> |                 |              |                         |                       |                           |                      |                             |                         |
| 116014  | 2500            | 250          | 2740                    | 120                   | 10                        | 605                  | 1225                        | 605                     |
| 126236  | 2500            | 500          | 2740                    | 120                   | 10                        | 1210                 | 2500                        | 1210                    |
| 115047  | 2500            | 750          | 2740                    | 120                   | 10                        | 1815                 | 3725                        | 1815                    |
| 107503  | 2500            | 1000         | 2740                    | 120                   | 10                        | 2420                 | 5000                        | 2420                    |
| <b>DN 3000, inkl. Ankerhülsen, exkl. Keilgleitdichtungen, bewehrt, gegossen</b> |                 |              |                         |                       |                           |                      |                             |                         |
| 127357  | 3000            | 500          | 3280                    | 140                   | 10                        | 1670                 | 3530                        | 1660                    |
| 117107  | 3000            | 750          | 3280                    | 140                   | 10                        | 2500                 | 5295                        | 2490                    |
| 116117  | 3000            | 1000         | 3280                    | 140                   | 10                        | 3330                 | 7065                        | 3320                    |





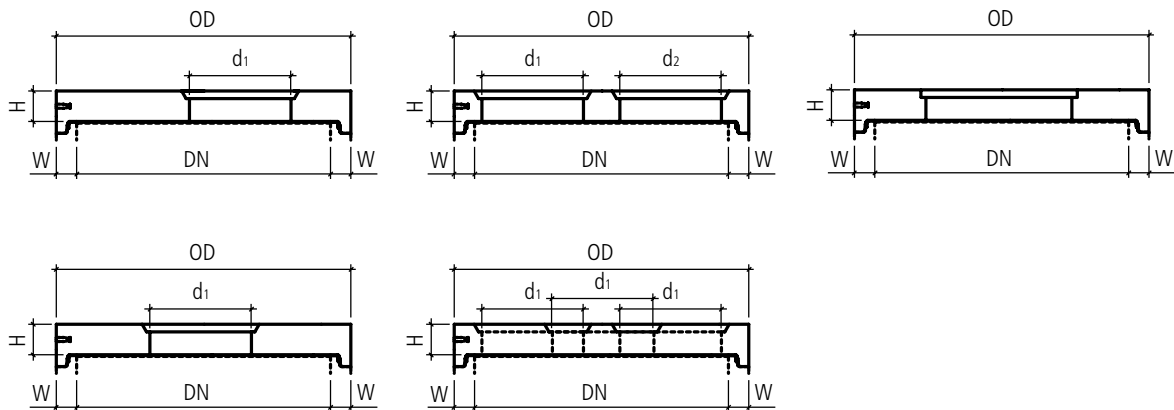
**C9016 friwa®-tub Bearbeitungszuschläge für Kernbohrungen**



| Art.-Nr.   | DN  | D<br>mm |
|--|-----|---------|
| <b>für Leitungsanschluss für KS-Rohre, inkl. Montage von TOK-Ring BA (NBR)</b> |     |         |
| 134844   | 50  | 76      |
| 127882   | 63  | 89      |
| 122383   | 75  | 101     |
| 114381   | 90  | 116     |
| 129657   | 110 | 138     |
| 107633   | 125 | 151     |
| 120635   | 160 | 186     |
| 115103   | 200 | 226     |
| 128350   | 225 | 251     |
| 135895   | 250 | 276     |
| 105661   | 315 | 341     |
| 137729   | 355 | 382     |
| 102962   | 400 | 426     |
| 107846   | 500 | 526     |
| 195142   | 630 | 656     |
| 161480   | 710 | 736     |



### C9020 friwa®-tub Abdeckplatten



| Art.-Nr.   | DN   | H<br>mm | d <sub>1</sub><br>mm | OD<br>mm | W<br>mm | G<br>kg/Stk. |
|--|------|---------|----------------------|----------|---------|--------------|
| <b>mit Kontrollöffnung exzentrisch, Muffentyp G, D 400, inkl. Versetzhülsen, exkl. Keilgleitdichtung</b> |      |         |                      |          |         |              |
| 104331   | 800  | 180     | 600                  | 1040     | 120     | 270          |
| 107436   | 1000 | 180     | 600                  | 1240     | 120     | 440          |
| 132730   | 1000 | 180     | 800                  | 1240     | 120     | 340          |
| 115744   | 1250 | 180     | 600                  | 1490     | 120     | 700          |
| 133902   | 1250 | 180     | 800                  | 1490     | 120     | 590          |
| 131900   | 1500 | 180     | 600                  | 1740     | 120     | 1020         |
| 136658   | 1500 | 180     | 800                  | 1740     | 120     | 880          |
| 109899   | 1750 | 180     | 600                  | 1990     | 120     | 1320         |
| 101903   | 1750 | 180     | 800                  | 1990     | 120     | 1230         |
| 113012   | 2000 | 180     | 600                  | 2240     | 120     | 1680         |
| 113785   | 2000 | 180     | 800                  | 2240     | 120     | 1610         |
| 127138   | 2500 | 180     | 600                  | 2740     | 120     | 2670         |
| 100242   | 2500 | 180     | 800                  | 2740     | 120     | 2575         |
| 132942   | 3000 | 200     | 600                  | 3280     | 140     | 4200         |
| 125260   | 3000 | 200     | 800                  | 3280     | 140     | 4110         |
| <b>mit Kontrollöffnung zentrisch, Muffentyp G, D 400, inkl. Versetzhülsen, exkl. Keilgleitdichtung</b>   |      |         |                      |          |         |              |
| 136520   | 800  | 180     | 600                  | 1040     | 120     | 270          |
| 127819   | 800  | 180     | 800                  | 1040     | 120     | 160          |
| 127063   | 1000 | 180     | 600                  | 1240     | 120     | 440          |
| 124335   | 1000 | 180     | 800                  | 1240     | 120     | 340          |
| 121789   | 1250 | 180     | 600                  | 1490     | 120     | 700          |
| 105237   | 1250 | 180     | 800                  | 1490     | 120     | 590          |
| 109333   | 1500 | 180     | 600                  | 1740     | 120     | 1020         |
| 100503   | 1500 | 180     | 800                  | 1740     | 120     | 880          |
| 126825   | 1750 | 180     | 600                  | 1990     | 120     | 1320         |
| 127206   | 1750 | 180     | 800                  | 1990     | 120     | 1230         |
| 121117   | 2000 | 180     | 600                  | 2240     | 120     | 1730         |
| 102208   | 2000 | 180     | 800                  | 2240     | 120     | 1610         |
| 137212   | 2500 | 180     | 600                  | 2740     | 120     | 2670         |
| 100121   | 2500 | 180     | 800                  | 2740     | 120     | 2575         |
| 106117   | 3000 | 200     | 600                  | 3280     | 140     | 4200         |
| 109012   | 3000 | 200     | 800                  | 3280     | 140     | 4110         |


**C9020 friwa®-tub Abdeckplatten**

| Art.-Nr.   | DN   | H<br>mm | d <sub>1</sub><br>mm | d <sub>2</sub><br>mm | OD<br>mm | W<br>mm | G<br>kg/Stk. |
|--|------|---------|----------------------|----------------------|----------|---------|--------------|
| <b>mit 2 Kontrollöffnungen, Muffentyp G, D 400, inkl. Versetzhülsen, exkl. Keilgleitdichtung</b>   |      |         |                      |                      |          |         |              |
| 110821   | 1250 | 180     | 500                  | 500                  | 1490     | 120     | 660          |
| 101806   | 1250 | 180     | 600                  | 600                  | 1490     | 120     | 580          |
| 111097   | 1500 | 180     | 600                  | 600                  | 1740     | 120     | 870          |
| 119561   | 1500 | 180     | 600                  | 500                  | 1740     | 120     | 930          |
| 110284   | 1500 | 180     | 700                  | 700                  | 1740     | 120     | 790          |
| 112634   | 1750 | 180     | 600                  | 600                  | 1990     | 120     | 1180         |
| 130653   | 1750 | 180     | 700                  | 700                  | 1990     | 120     | 1130         |
| 119851   | 1750 | 180     | 600                  | 800                  | 1990     | 120     | 1100         |
| 102558   | 2000 | 180     | 600                  | 600                  | 2240     | 120     | 1730         |
| 109907   | 2000 | 180     | 700                  | 700                  | 2240     | 120     | 1490         |
| 100701   | 2000 | 180     | 600                  | 800                  | 2240     | 120     | 1460         |
| 118800   | 2000 | 180     | 800                  | 800                  | 2240     | 120     | 1400         |
| 107067   | 2500 | 180     | 600                  | 600                  | 2740     | 120     | 2480         |
| 108886   | 2500 | 180     | 600                  | 800                  | 2740     | 120     | 2390         |
| 106466   | 2500 | 180     | 700                  | 700                  | 2740     | 120     | 2420         |
| 108271   | 2500 | 180     | 800                  | 800                  | 2740     | 120     | 2280         |
| 107155   | 3000 | 200     | 600                  | 600                  | 3280     | 140     | 4080         |
| 121394   | 3000 | 200     | 600                  | 800                  | 3280     | 140     | 3980         |
| 111296   | 3000 | 200     | 700                  | 700                  | 3280     | 140     | 3990         |
| 127314   | 3000 | 200     | 800                  | 800                  | 3280     | 140     | 3810         |
| <b>mit 3 Kontrollöffnungen, Muffentyp G, D 400, inkl. Versetzhülsen, exkl. Keilgleitdichtung</b>   |      |         |                      |                      |          |         |              |
| 112132   | 1750 | 180     | 600                  |                      | 1990     | 120     | 1060         |
| 109166   | 2000 | 180     | 600                  |                      | 2240     | 120     | 1440         |
| 135839   | 2500 | 180     | 600                  |                      | 2740     | 120     | 2380         |
| 121796   | 3000 | 200     | 600                  |                      | 3280     | 140     | 3900         |
| <b>mit rechteckiger Kontrollöffnung, Muffentyp G, inkl. Versetzhülsen, exkl. Keilgleitdichtung</b> |      |         |                      |                      |          |         |              |
| 109815   | 1250 | 180     |                      |                      | 1490     | 120     | var.         |
| 101541   | 1500 | 180     |                      |                      | 1740     | 120     | var.         |
| 127711   | 1500 | 180     |                      |                      | 1740     | 120     | var.         |
| 112355   | 1750 | 180     |                      |                      | 1990     | 120     | var.         |
| 109508   | 2000 | 180     |                      |                      | 2240     | 120     | var.         |
| 139767   | 2500 | 180     |                      |                      | 2740     | 140     | var.         |
| 104367   | 3000 | 200     |                      |                      | 3280     | 140     | var.         |

**Hinweise**

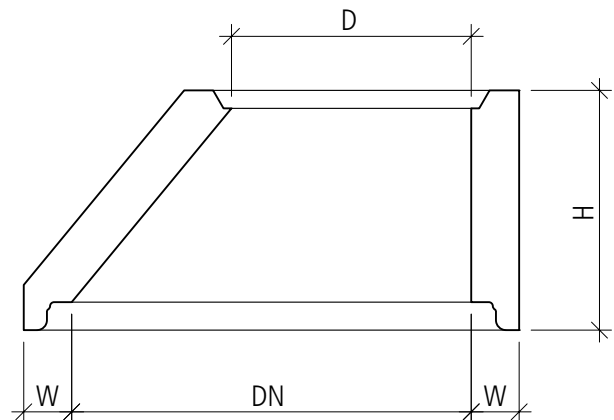
- Aussparung für Beton-, Guss- oder GUBE Deckel.
- Abdeckplatten mit anderen Aussparungsdurchmesser und Lagen auf Anfrage.
- Für Einstiegschächte (schachtbündig) nur auf Bestellung.



C9025 friwa®-tub Konen



| Art.-Nr.  | DN   | H<br>mm | D<br>mm | OD<br>mm | W<br>mm | G<br>kg/Stk. |
|---|------|---------|---------|----------|---------|--------------|
| <b>exzentrisch, Muffentyp G, D 400, inkl. Versetzhülsen, exkl. Keilgleitdichtung, unbewehrt</b> |      |         |         |          |         |              |
| 126907  | 800  | 530     | 600     | 1040     | 120     | 470          |
| 121399  | 1000 | 530     | 600     | 1240     | 120     | 570          |
| 120346  | 1000 | 530     | 800     | 1240     | 120     | 580          |
| <b>exzentrisch, Muffentyp G, D 400, inkl. Versetzhülsen, exkl. Keilgleitdichtung, bewehrt</b>   |      |         |         |          |         |              |
| 128845  | 1250 | 530     | 600     | 1490     | 120     | 730          |
| 122378  | 1250 | 530     | 800     | 1490     | 120     | 740          |
| 128963  | 1500 | 530     | 600     | 1740     | 120     | 970          |
| 112531  | 1500 | 530     | 800     | 1740     | 120     | 990          |



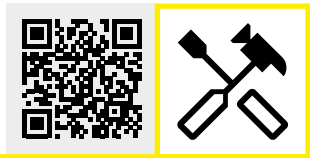


## C9030 friwa®-tub Keilgleitdichtungen

Die friwa®-tub Keilgleitdichtungen von DENSO sind Gleitdichtringe aus Elastomeren mit dichter Struktur, die für die dauerhafte Abdichtung von Verbindungen bei Muffenrohren aus Beton entwickelt wurden. Die friwa®-tub Keilgleitdichtung GRS wird in der Regel aus Styrol-Butadien-Kautschuk (SBR), Härte 40 + 5 IRHD hergestellt. Das Material hält den üblichen Beanspruchungen durch Abwässer stand. Sollte das Abwasser Leichtflüssigkeiten (Öl, Benzin, Treibstoffe) enthalten, empfiehlt es sich, die Dichtung aus Acrylnitril-Butadien-Kautschuk (NBR) zu verwenden, die eine erhöhte Widerstandsfähigkeit gegen Leichtflüssigkeiten besitzt.

| Art.-Nr.   | DN   |
|--|------|
| <b>Keilgleitdichtungen, Typ SBR, für Regen- und Schmutzwasser</b>      |      |
| 113434   | 800  |
| 123215   | 1000 |
| 117329   | 1250 |
| 119183   | 1500 |
| 100264   | 1750 |
| 132929   | 2000 |
| 115159   | 2500 |
| 139340   | 3000 |
| <b>Keilgleitdichtungen, Typ NBR, für Schmutzwasser (Öl und Benzin)</b> |      |
| 130742   | 800  |
| 107656   | 1000 |
| 117235   | 1250 |
| 102948   | 1500 |
| 117333   | 1750 |
| 103829   | 2000 |
| 127386   | 2500 |
| 108764   | 3000 |





### C9041 friwa®-tub Lastausgleichsringe

Mit dem Einsatz konfektionierter und den Bauteildimensionen angepasster DENSO TOPSEAL Basic Lastausgleichsringen (lieferbar DN 1250 – DN 3000), lässt sich die Gefahr von Vertikalrissbildung durch Bruchlasten deutlich minimieren oder vollständig vermeiden. Der TOPSEAL Basic Lastausgleichsring besteht aus einem geschlossenen, mit Quarzsand gefüllten Schlauch, der zur erforderlichen Wannenausbildung dient. Er ist nicht als Dichtung zu verstehen.

| Art.-Nr.  | DN   |
|---|------|
| <b>Lastausgleichsring, Typ SEAL Basic, zu Schachtringen und Unterteilen</b> |      |
| 116910  | 1250 |
| 108337  | 1500 |
| 104670  | 1750 |
| 111988  | 2000 |
| 107877  | 2500 |
| 102334  | 3000 |

#### Versetz- und Verlegehinweise

- Um Punktlasten und die dadurch entstehenden Risse zu vermeiden, wird bei grösseren Schachttiefen und

Durchmessern die Verwendung von Lastausgleichsringen empfohlen.

### C9201 Innenanstriche pH-beständig

| Art.-Nr.  | DN   | H mm |
|---|------|------|
| <b>Bearbeitungszuschlag für Schutzanstrich bei Betonbehälter für pH-Wert 3-14</b> |      |      |
| 122145  | 800  | 1650 |
| 133944  | 1000 | 1650 |
| 112829  | 1250 | 1650 |
| 112515  | 1500 | 1650 |
| 108564  | 1750 | 1650 |
| 105756  | 2000 | 1650 |
| 120956  | 2500 | 1680 |
| 135715  | 3000 | 1250 |

#### Hinweise

- Erfüllt höchste Ansprüche an Dauerhaftigkeit und Abrieb.
- Beständig gegen eine Vielzahl von Chemikalien, Mineralölen, Heizöl, verdünnte Säuren und Laugen sowie Kalklösungen.
- Der Anstrich ist nicht brennbar und geruchsarm..



### C9301 friwa®-tub Gleitmittel

Das friwa®-tub Gleitmittel ist speziell für DENSO Gleitring-Dichtungen für den Einsatz in Rohren und Schachtbauteilen aus Beton entwickelt worden. DENSO Gleitmittel ist bei jedem Wetter im Temperaturbereich von  $-10^{\circ}\text{C}$  bis  $+50^{\circ}\text{C}$  einsetzbar. Frost und Wärme haben keinen Einfluss auf die Verarbeitung. Auch auf nassem Rohr ist die Anwendung möglich. Konsistenz und Scherfestigkeit des DENSO Gleitmittels sind so konzipiert, dass auch auf rauen Betonoberflächen ein optimales Gleiten gewährleistet ist.

| Art.-Nr.         | Spezifikation    | Gewicht G<br>kg/Stk. |
|------------------|------------------|----------------------|
| <b>In Kessel</b> |                  |                      |
| 131315           | Kessel à 0,75 kg | 0,75                 |
| 112664           | Kessel à 3 kg    | 3,00                 |



Öl- und Fettsignal



Niveausignal



Schlammsignal

## C9401 friwa®-alarm Überwachungsanlagen

Für die Überwachung von friwa®-sep Mineralölabscheidern und friwa®-fat Fettabscheidern stehen drei verschiedene Überwachungsanlagen zur Auswahl, die sich auch kombinieren lassen:

- Ein **friwa®-alarm Öl- und Fettsignal**. Diese Überwachungsanlage wird in den Abscheideraum des friwa®-sep Mineralölabscheiders oder friwa®-fat Fettabscheiders eingebaut, um vor einer Überfüllung des Abscheideraums zu warnen.
- Ein **friwa®-alarm Niveausignal**. Mit dieser Sonde kann ein möglicher Flüssigkeitsanstieg angezeigt werden. In der Regel werden diese in friwa®-sep Ölrückhaltebehältern installiert. Bei Havariegefahr können diese auch bei Abscheidern eingesetzt werden.
- Ein **friwa®-alarm Schlammsignal**. Diese werden freihängend in den friwa®-sep Mineralölabscheider, friwa®-sep Ölrückhaltebehälter oder friwa®-fat Fettabscheider eingebaut. Bei Vorkommen von Sand oder Schlamm zwischen den Sondenspitzen wird ein Alarm ausgelöst.

| Art.-Nr.           | Typ | Spezifikation                      | Gewicht G kg/Stk. |
|--------------------|-----|------------------------------------|-------------------|
| <b>Einbausätze</b> |     |                                    |                   |
| 116246             | 1   | 1000/1 Ölsignal                    | 5                 |
| 122529             | 2   | 1000/2 Niveausignal                | 5                 |
| 139338             | 3   | 1000/3 Niveausignal säurebeständig | 5                 |
| 100526             | 4   | 1000/4 Schlammsignal               | 5                 |
| 111903             | 5   | 2000/1 Öl- und Niveausignal        | 7                 |
| 132104             | 6   | 2000/2 Öl- und Schlammsignal       | 7                 |

### Hinweise

- Alarmgeräte zu Mineralöl- und Fettabscheidern sowie Havariebecken (ORB/ERB).
- Andere Anwendungen auf Anfrage.

### Typ 1 Öl- und Fettsignal friwa®-alarm

Die Anlage besteht aus einer konduktiven Messsonde, die mit einem Steuergerät im friwa®-sep Mineralölabscheider, friwa®-sep Ölrückhaltebehälter AS oder friwa®-fat Fettabscheider montiert wird. Die Messsonde kann auch jederzeit in den friwa®-sep- oder friwa®-fat Kompaktanlagen eingebaut werden. Die Messsonde ist auf die Leitfähigkeit von Wasser justiert. Taucht sie in eine Leichtflüssigkeit ein oder hängt sie in der Luft, ändert der Leitwert und ein Alarm wird akustisch wie auch visuell ausgelöst. Im Normalfall ist die Sonde im Wasser eingetaucht.

Mit der Quittiertaste kann ein ausgelöster Alarm jederzeit unterbrochen werden, bleibt aber bestehen, bis die Störung behoben ist. Zusätzlich sind im Steuergerät eine Anzeige für Kabelbruch oder Kurzschluss sowie eine Taste für einen Funktionstest enthalten.

### Typ 2/3 Niveausignal friwa®-alarm

Die Anlage besteht aus einem Steuergerät und einem kapazitiven Fühler, der hängend über dem Behälterboden z. B. eines friwa®-sep Ölrückhaltebehälters AS oder friwa®-sep Stapelbehälter montiert wird. Fällt Flüssigkeit im friwa®-sep Ölrückhaltebehälter an, wird das aufgebaute elektrische Feld



## C9401 friwa®-alarm Überwachungsanlagen

vor dem Fühler gebrochen und ein visueller und akustischer Alarm wird ausgelöst. Die Alarmanlage kann mit einer externen Blinkleuchte und einer Hupe ausgerüstet werden. Mit der Quittiertaste kann ein ausgelöster Alarm jederzeit unterbrochen werden, bleibt aber bestehen, bis die Störung behoben ist. Zusätzlich sind im Steuergerät eine Anzeige für Kabelbruch oder Kurzschluss sowie eine Taste für einen Funktionstest enthalten. Bei sehr aggressiven Medien wie z. B. Bio-Ethanol müssen beständige Sondensonden aus säurebeständigem Stahl eingebaut werden.

### Typ 4 Schlammsignal friwa®-alarm

Die Anlage besteht aus einem Steuergerät und einer Schlammsonde, die über dem Behälterboden und unterhalb des Ölsammelraumes eines friwa®-sep Mineralölabscheiders oder friwa®-fat Fettabscheiders montiert wird. Die Sonde misst die Intensität der Ultraschallwellen durch die Flüssigkeit. Fällt zuviel Schlamm in einem Behälter an, wird ein Schlammalarm ausgelöst. Die Wahrnehmung des Alarms erfolgt über das Steuergerät optisch wie auch akustisch. Die Alarmanlage kann mit einer externen Blinkleuchte und einer Hupe ausgerüstet werden. Mit der Quittiertaste kann ein ausgelöster Alarm jederzeit unterbrochen werden, bleibt aber bestehen, bis die Störung behoben ist. Bei Unterbrüchen in der Stromversorgung schaltet die Anlage automatisch auf Batteriebetrieb um.

### Typ 5 Öl- und Niveausignal friwa®-alarm

Die Anlage besteht aus einem Steuergerät und einer konduktiven Messsonde kombiniert mit einem kapazitiven Fühler. Die Messsonde ist auf die Leitfähigkeit von Wasser justiert. Taucht sie in eine Leichtflüssigkeit ein oder hängt sie in der Luft, ändert der Leitwert oder wird das aufgebaute elektrische Feld vor dem Fühler gebrochen, wird ein Alarm ausgelöst. Die Wahrnehmung des Alarms erfolgt über das Steuergerät optisch wie auch akustisch.

Die Alarmanlage kann mit einer externen Blinkleuchte und einer Hupe ausgestattet werden. Mit der Quittiertaste kann ein ausgelöster Alarm jederzeit unterbrochen werden, bleibt aber bestehen, bis die Störung behoben ist. Bei Stromausfall schaltet die Anlage automatisch auf Batteriebetrieb um.

### Typ 6 Öl- und Schlammsignal friwa®-alarm

Die Anlage besteht aus einem Steuergerät und einer konduktiven Messsonde, kombiniert mit einer Schlammsonde. Die Messsonde ist auf die Leitfähigkeit von Wasser justiert. Taucht sie in eine Leichtflüssigkeit ein oder hängt sie in der Luft, ändert der Leitwert oder die Sonde misst die Intensität der Ultraschallwellen durch die Flüssigkeit. Fällt zu viel Schlamm in einem Behälter an, wird ein Alarm / Schlammalarm ausgelöst. Die Wahrnehmung des Alarms erfolgt über das Steuergerät optisch wie auch akustisch.

Die Alarmanlage kann mit einer externen Blinkleuchte und einer Hupe ausgestattet werden. Mit der Quittiertaste kann ein ausgelöster Alarm jederzeit unterbrochen werden, bleibt aber bestehen, bis die Störung behoben ist. Bei Stromausfall schaltet die Anlage automatisch auf Batteriebetrieb um.

# INHALTSVERZEICHNIS

|   |           |
|---|-----------|
| <b>1. Abscheidesysteme für ölhaltige Abwasser</b>   | <b>1</b>  |
| 1.1 Abscheideanlagen für Leichtflüssigkeiten friwa®-sep   | 1         |
| 1.2 Funktionsweise von selbsttätigem Abschluss und Koaleszenzfilter in Mineralölabscheideanlagen friwa®-sep | 4         |
| 1.3 Dimensionierungsgrundlagen für Mineralölabscheider friwa®-sep   | 4         |
| 1.4 Dimensionierungsgrundlagen für Schlammfänge friwa®-sep  | 5         |
| 1.5 Einbau von Mineralölabscheideanlagen friwa®-sep   | 6         |
| 1.6 Betrieb und Wartung von Mineralölabscheideanlagen friwa®-sep  | 7         |
| 1.7 Versetzanleitung und allgemeine Hinweise friwa®   | 8         |
| 1.8 friwa® Abwasserreinigungskonzepte (Abscheideanlagen)  | 10        |
| 1.9 friwa® Abscheidesysteme   | 18        |
| C0001 friwa®-sep Schlammfänge SF  | 20        |
| C0002 friwa®-sep Mineralölabscheider MA   | 22        |
| C0003 friwa®-sep Mineralölabscheider MAS  | 23        |
| C0004 friwa®-sep Mineralölabscheider MAK  | 24        |
| C0005 friwa®-sep Mineralölabscheider MAKs   | 25        |
| C0101 friwa®-sep Kompaktanlagen SF/MA mini  | 26        |
| C0101 friwa®-sep Kompaktanlagen SF/MA   | 27        |
| C0102 friwa®-sep Kompaktanlagen SF/MAS  | 28        |
| C0103 friwa®-sep Kompaktanlagen SF/MAK  | 29        |
| C0103 friwa®-sep Kompaktanlagen SF/MAK Typ 2  | 30        |
| C0104 friwa®-sep Kompaktanlagen SF/MAKS   | 31        |
| C0105 friwa®-sep Kompaktanlagen SF/MAS/AS   | 32        |
| C0105 friwa®-sep Kompaktanlagen SF/MAS/AS AdBlue  | 33        |
| C0106 friwa®-sep Kompaktanlagen SF/MAKS/AS  | 34        |
| C0301 friwa®-sep Kompaktanlagen MA/STB  | 35        |
| C0302 friwa®-sep Kompaktanlagen SF/MA/STB   | 36        |
| C1001 friwa®-sep Rückhaltebehälter AS Typ 1   | 37        |
| C1005 friwa®-sep Rückhaltebehälter AS Typ 2   | 38        |
| C2001 friwa®-sep Tauchwandsammler TWS   | 40        |
| C2005 friwa®-sep Schlammgruben SG   | 41        |
| <b>2. Abscheidesysteme für fetthaltige Abwasser</b>   | <b>42</b> |
| 2.1 Fettabscheider friwa®-fat   | 42        |
| 2.2 Lösungsbeispiel aus der Gastronomie   | 42        |
| 2.3 Dimensionierungsgrundlagen für Fettabscheider friwa®-fat  | 43        |
| 2.4 Dimensionierungsgrundlagen, Einbau, Betrieb und Wartung für Fettabscheider friwa®-fat                   | 44        |
| C0401 friwa®-fat Schlammfänge SFF   | 46        |
| C0402 friwa®-fat Fettabscheider FA  | 47        |
| C0501 friwa®-fat Kompaktanlagen SFF/FA  | 48        |
| <b>3. Förder- und Speichersysteme für Frisch- und Brauchwasser</b>  | <b>49</b> |
| C4001 friwa®-pump Pumpenschachtunterteile PS Neutra Plus  | 49        |
| C4011 friwa®-pump Pumpenschächte PS Neutra  | 51        |
| C4401 friwa®-rec Stapelbehälter STB   | 52        |
| C4601 friwa®-rec Entnahmebecken EB  | 53        |
| <b>4. Klärsysteme für häusliche Abwasser</b>  | <b>54</b> |
| 4.1 Klärsysteme   | 54        |
| 4.2 Gewässerschutz  | 54        |
| 4.3 Anforderungen an die Anlagen  | 54        |

|           |  |           |
|-----------|--|-----------|
| 4.4       | Definition Einwohnerwerte (EW)   | 55        |
|           | C3001 friwa®-clar Klärgruben KG  | 57        |
|           | C3501 friwa®-klaro Kleinkläranlagen SBR                                  | 59        |
|           | C3502 friwa®-klaro ONE Kleinkläranlage SBR                               | 60        |
| <b>5.</b> | <b>Retention und Hochwasserschutz</b>                                    | <b>61</b> |
|           | C4702 friwa®-rain 3P Gartenfilter GF                                     | 61        |
|           | C4702 friwa®-rain 3P Gartenfilter VF Combi                               | 62        |
|           | C4702 friwa®-rain 3P Gartenfilter XL                                     | 63        |
|           | C4704 friwa®-rain Regenwasserfilter RWF                                  | 64        |
|           | C4704 friwa®-rain 3P Volumenfilterschacht VF                             | 65        |
|           | C4705 friwa®-rec Retentions- und Drosselschacht RDS                      | 66        |
|           | C4706 friwa®-rec Abflussregler-Wirbeldrossel für Regenwasser ARRD        | 67        |
|           | C4707 friwa®-rec Abflussregler-Wirbeldrossel für<br>Schmutzwasser ARCYDX | 68        |
|           | C4708 friwa®-rec Abflussregler-Wirbeldrossel für Mischwasser AREB        | 69        |
|           | C8525 friwa®-rec GRAF EcoBloc  | 70        |
|           | C8526 friwa®-rec GRAF VARIO 800  | 71        |
| <b>6.</b> | <b>Dach- und Strassenabwasser</b>  | <b>72</b> |
|           | C4703 friwa®-sed HydroShark  | 72        |
|           | C8002 friwa®-saba 3P HydroDrain Adsorberrinne NW 300 AS                  | 73        |
|           | C8003 friwa®-saba 3P Heavy Traffic                                       | 74        |
|           | C8006 friwa®-saba 3P friwaVinci  | 75        |
|           | C8010 friwa®-saba 3P Heavy Traffic 1500                                  | 76        |
|           | C8205 friwa®-dawa 3P Metall  | 77        |
| <b>7.</b> | <b>Behandlungssysteme für landwirtschaftliche Abwasser</b>               | <b>78</b> |
|           | C8301 friwa®-wash PSM-Adsorber   | 78        |
| <b>8.</b> | <b>Trinkwassersysteme</b>  | <b>80</b> |
|           | B0001 friwa®-quell Brunnenstuben   | 80        |
|           | B0201 friwa®-quell Reservoir   | 81        |
| <b>9.</b> | <b>Einzelteile / Technik / Zubehör</b>                                   | <b>82</b> |
|           | C0310 friwa®-PAMREX Schachtabdeckungen                                   | 82        |
|           | C5001 friwa®-fix Umlenkschächte ULS                                      | 84        |
|           | C5001 friwa®-fix Umlenkschächte ULS HAV                                  | 85        |
|           | C5002 friwa®-fix Absperrschächte ASS                                     | 86        |
|           | C9001 friwa®-tub Betonbehälter   | 87        |
|           | C9010 friwa®-tub Schachtringe  | 88        |
|           | C9016 friwa®-tub Bearbeitungszuschläge für Kernbohrungen                 | 90        |
|           | C9020 friwa®-tub Abdeckplatten   | 91        |
|           | C9025 friwa®-tub Konen   | 93        |
|           | C9030 friwa®-tub Keilgleitdichtungen                                     | 94        |
|           | C9201 Innenanstriche pH-beständig  | 95        |
|           | C9041 friwa®-tub Lastausgleichsringe                                     | 95        |
|           | C9301 friwa®-tub Gleitmittel   | 96        |
|           | C9401 friwa®-alarm Überwachungsanlagen                                   | 97        |
|           | C9401 friwa®-alarm Überwachungsanlagen                                   | 98        |

# PESTIZIDABSCHIEDER – MODERNE LÖSUNGEN FÜR SAUBERES WASSER



## Planung

- Beratung vor Ort
- Bereitstellen der Einbaupläne

## Wartung/Entsorgung

- Funktionsfähige Anlage
- Fachgerechte Entsorgung durch Serviceabo und Telemetrieüberwachung gewährleistet

## Lieferung

- Organisation mit eigenen LKWs

## Montage

- Installation der PSM Anlage durch eigene Monteure
- Baumeisterarbeiten/Elektrikerarbeiten sind nicht inbegriffen

## Inbetriebnahme und Einweisung

- Durch geschultes Personal

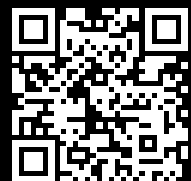
## BEHANDLUNGSANLAGE FÜR LANDWIRTSCHAFTLICHES WASCHWASSER MIT AKTIVKOHLE

Gerade im Wein-, Obst-, Gemüse- und Gartenbau werden Pflanzenschutzmittel (PSM) eingesetzt. Für den Einsatz von Pestiziden bedarf es einem Waschplatz zum Befüllen und Reinigen des Spritzgerätes. Das pestizidhaltige Waschwasser aus der Spritzenreinigung kann durch die Behandlungsanlage von CREABETON aufbereitet werden. Das Partikel-Modul (GUS-Modul) hält die ungelösten Stoffe über die Sedimentation und Filtration zurück. Das Aktivkohle-Modul (AK-Modul) hält die gelösten PSM mit granulierter Aktivkohle zurück.

Dazu passen ein friwa®-Einlauf-/Pumpenschacht oder BIRCO®-Entwässerungsrinnen mit anschließendem Pumpenschacht. Weitere Anlagenteile wie Umlenschacht, Schlammfang oder Mineralölabscheider für zusätzliche Traktorenreinigung sind erweiterbar.

Sie möchten mehr über Wasserbehandlung erfahren?

Unser Team ist gerne für Sie da.



# MEHR ALS BETON

# IMMER NAH BEI IHNEN



**CREABETON**

FOLGEN SIE UNS FÜR  
DEN BLICK HINTER DEN BETON

**CREABETON AG**

Bohler 5  
6221 Rickenbach LU

info@creabeton.ch  
creabeton.ch

